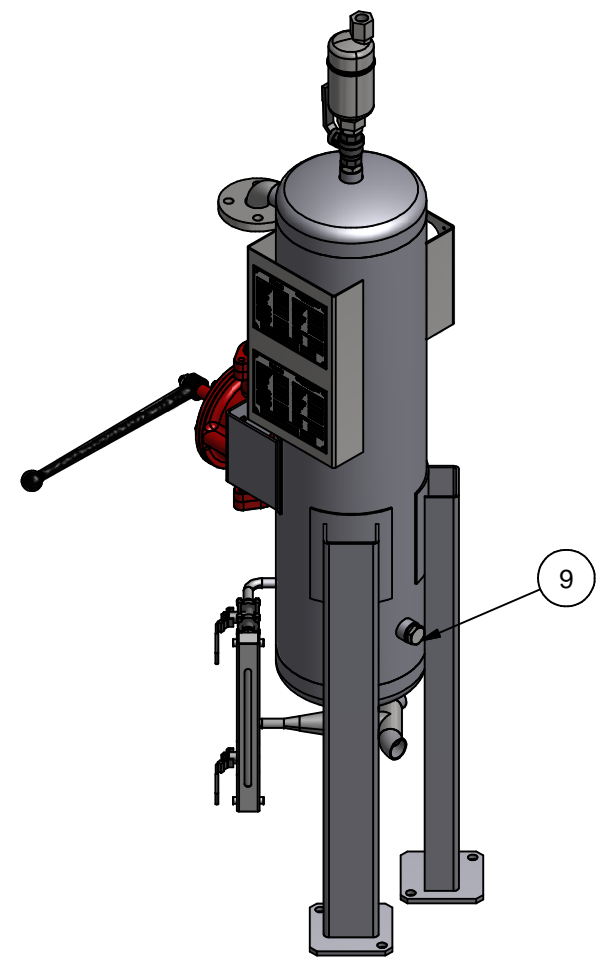
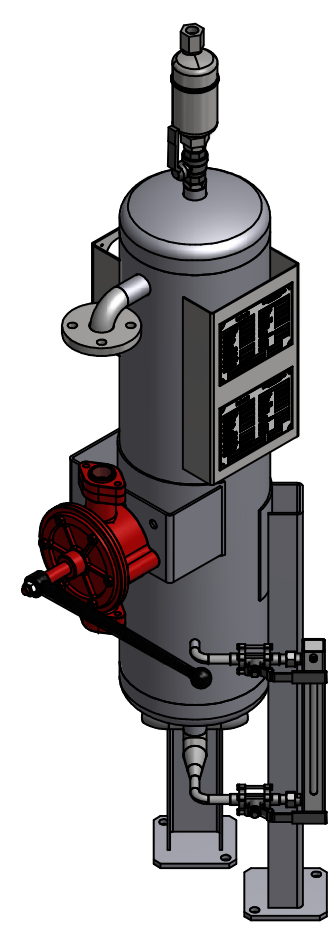
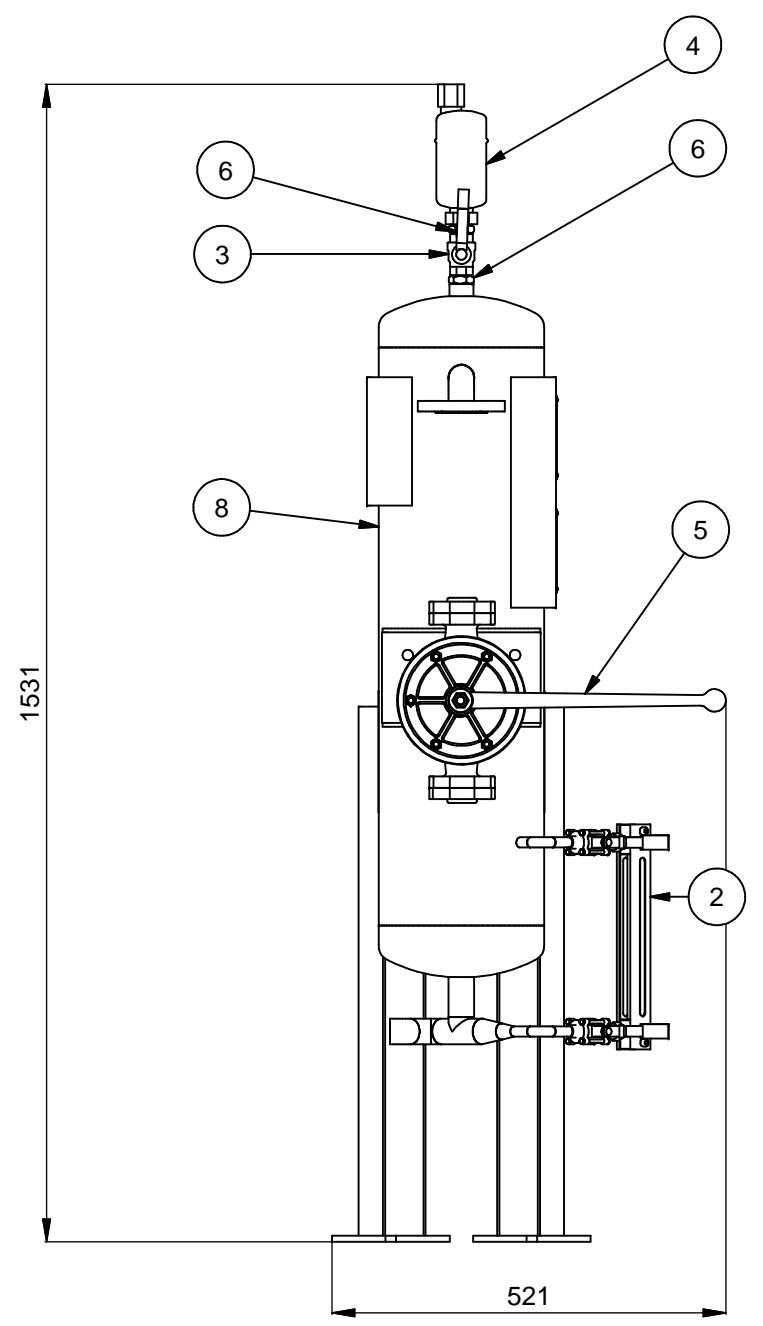
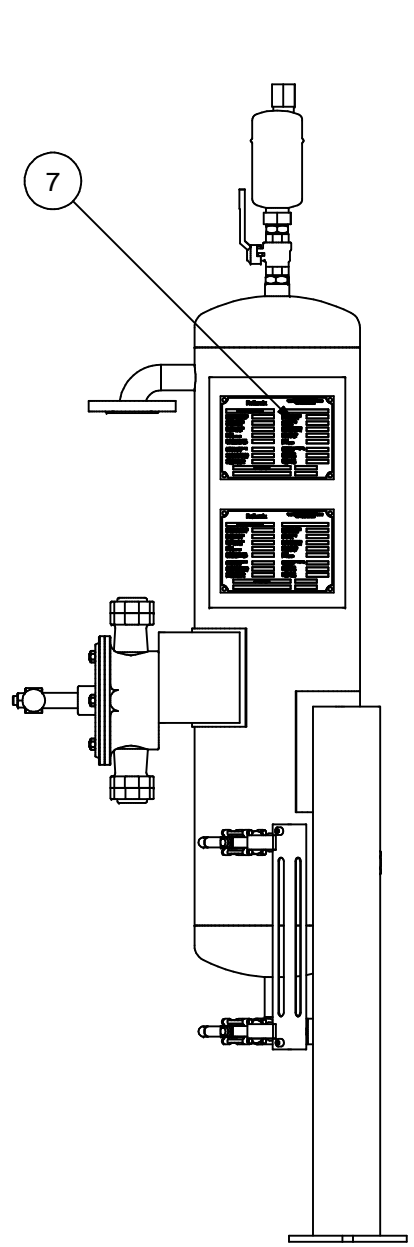


| Rep | Qte | Ref | Désignation | Obs |
|-----|-----|-------------|---|----------|
| 2 | 1 | 1035159 | Niveau visuel 250 | |
| 3 | 1 | 447703/4 | Vanne 3/4" BSP | |
| 4 | 1 | 448699 | Dégazeur | |
| 5 | 1 | 446005 | Pompe JAPY | |
| 6 | 2 | 447116 | Mamelon hexagonal 3/4" BSP | SS316 |
| 7 | 1 | 1035155 P.. | Plaque d'identité | Inox 304 |
| 8 | 1 | 3052557 | Cuve bouteille d'observation | |
| 9 | 1 | 446965 | Bouchon mâle tête hexagonale 3/4" BSP | |
| | 1 | 449175 | Outillage pour soudage interface niveau | |



| | | | | | |
|------------|------------|--|---------------------|------------------------|--------------------------|
| F | 08/09/2016 | Ajout Réf outillage de soudage interface niveau | DA | SLI | |
| E | 26/11/2015 | Suppression Rep 1 et mise à jour Qté dans nomenclature | DA | SLI | |
| D | 01/10/2015 | Modification et mise à jour Repères suivant FAL M3 | DA | ED | ED |
| C | 11/05/2015 | Ajout vues supplémentaires + Rep : 14 | DA | ED | ED |
| B | 10/03/2015 | Modification référence cuve | AV | ED | |
| A | 15/01/2015 | Edition originale | AV | ED | |
| REV. ISSUE | DATE | DENOMINATION | DESSINE PAR DRAW BY | VERIFIE PAR CHECKED BY | APPROUVE PAR APPROVED BY |

ORIGINAL EN ROUGE

47693
Bouteille d'observation

| | | | | |
|--|--------------------|--|---|------------------------------------|
| NOMENCLATURE : | ENSEMBLE SUPERIEUR | Rellumix (FARM4) | <small>6 av du centre 95800 CERGY TEL. 33 (0) 1 30 73 60 00</small> | |
| N° AFFECTATION MATERIEL : | MATERIAL NUMBER : | | 3052551 | PLANCHE (SHEET) |
| <small>Alésages : H13 Arbres : h 13 Longueurs : js 13 Géométrie : ± 0.05 % Usinages : Ra 3.2 Filetages : 6 H, 6 g Angles mouchés Ebavurage</small> | | <small>ECHELLE (SCALE)</small> 1/10 | 1035155 | <small>FORMAT (SIZE)</small> A3 |