

A detailed technical cutaway drawing of a motor assembly, showing the internal stator and rotor components. The drawing is rendered in a light gray, semi-transparent style, revealing the internal structure of the motor. The word "soverem" is prominently displayed in a large, white, outlined font across the top of the image. Below it, the text "Motori asincroni in bassa tensione" is written in a smaller, white, outlined font. To the right, the motor series are listed: "serie H-IE2" and "H-IE3" in blue and green, and "serie Y-IE2" and "Y-IE3" in blue and green. At the bottom right, the reference "2014 SVM H-Y (R22_ITA)" is printed in a small, black font.

soverem

Motori asincroni
in bassa tensione

serie **H-IE2**
H-IE3

serie **Y-IE2**
Y-IE3

sovem

Catalogo motori asincroni trifasi in bassa tensione ad alto rendimento energetico secondo EN 60034-30

Rotore a gabbia
Ventilazione superficiale esterna
Servizio S1
Isolamento in classe F
Grado di protezione IP55
Eurotensione

Serie H-IE2
Carcassa in alluminio
Classe di rendimento **IE2 “High efficiency”**

Serie H-IE3
Carcassa in alluminio
Classe di rendimento **IE3 “Premium efficiency”**

Serie Y-IE2
Carcassa in ghisa
Classe di rendimento **IE2 “High efficiency”**

Serie Y-IE3
Carcassa in ghisa
Classe di rendimento **IE3 “Premium efficiency”**

Catalogo 2014 SVM H-Y (R.22co_ITA)

Introduzione	P. 4
Norme e prescrizione	P. 4
Classi di efficienza IE	P. 4
Eccezioni all'ordinanza UE	P. 5
Norme e prescrizioni	P. 5
Raffreddamento e ventilazione	P. 6
Equilibratura e vibrazioni	P. 6
Cuscinetti	P. 6
Verniciatura	P. 7
Estremità d'albero	P. 7
Tensione e frequenza	P. 7
Temperatura e altitudine	P. 8
Grado di protezione	P. 8
Accessori	P. 9
Sezione 1	
Esecuzione dei motori in alluminio H-IE2 / H-IE3	P.11
Dati elettrici motori a 2 poli serie H-IE2 / H-IE3	P.12
Dati elettrici motori a 4 poli serie H-IE2 / H-IE3	P.13
Dati elettrici motori a 6 poli serie H-IE2 / H-IE3	P.14
Dati elettrici motori a 8 poli serie H-IE	P.15
Forme costruttive motori H-IE	P.16
Forma costruttiva motori H-IE – IM B3	P.17
Forma costruttiva motori H-IE – IM B5	P.18
Forma costruttiva motori H-IE – IM B14	P.19
Forma costruttiva motori H-IE – IM B35	P.20
Forma costruttiva motori H-IE – IM B34	P.21
Esploso motori serie H-IE	P.22
Sezione 2	
Esecuzione dei motori in ghisa Y-IE2 / Y-IE3	P.23
Dati elettrici motori a 2 poli serie Y-IE2 / Y-IE3	P.24
Dati elettrici motori a 4 poli serie Y-IE2 / Y-IE3	P.25
Dati elettrici motori a 6 poli serie Y-IE2 / Y-IE3	P.26

Dati elettrici motori a 8 poli serie Y-IE	P.27
Forme costruttive motori Y-IE	P.28
Forma costruttiva motori Y-IE – IM B3	P.29
Forma costruttiva motori Y-IE – IM B5	P.31
Forma costruttiva motori Y-IE – IM B35	P.33
Esploso motori serie Y-IE	P.34
Cuscinetti	P.35

INTRODUZIONE

La produzione di motori asincroni serie H-IE e serie Y-IE è caratterizzata da un alto grado di affidabilità applicativa con un ottimo rapporto qualità / prezzo. Il design esclusivo e le caratteristiche tecniche specifiche di questi motori sono frutto di un'esperienza trentennale nel campo dei motori di bassa tensione.

NORME E PRESCRIZIONI

Nell'Unione Europea sono state emanate numerose leggi con l'obiettivo di ridurre il consumo energetico e quindi le emissioni di CO₂. Nell'ordinanza UE 640/2009 vengono trattati il consumo energetico e l'efficienza dei motori asincroni in ambiente industriale.



L'obiettivo dell'ordinanza è quello di rinnovare il parco motori attualmente in funzione in Europa con altrettanti motori con grado di rendimento più elevato. Questa ordinanza è valida in tutti i Paesi dello Spazio Economico Europeo.

La Direttiva Europea UE 640/2009, in parte modificata dalla UE 4/2014, stabilisce che tutti i motori elettrici asincroni trifasi a singola velocità con le seguenti caratteristiche tecniche:

- funzionamento a 50 Hz o a 50/60 Hz,
- a 2, 4, 6 poli,
- di potenza compresa tra 0,75 kW e 375 kW,
- con tensione nominale fino a V.1000,
- con servizio di funzionamento continuativo

devono essere conformi alle Direttive Europee sui rendimenti minimi e pone nuovi limiti ed eccezioni all'applicazione delle Direttive dei motori.

Dal 16.06.2011:

Rispetto dei livelli minimi di rendimento IE2 previsti per legge per motori asincroni in servizio S1 secondo l'ordinanza UE

Dal 01.01.2015:

Rispetto dei livelli minimi di rendimento IE3 previsti per legge per potenze da 7,5 a 375 kW o in alternativa motori IE2 più convertitore di frequenza

Dal 01.01.2017:

Rispetto dei livelli minimi di rendimento IE3 previsti per legge per potenze da 0,75 a 375 kW o in alternativa motori IE2 più convertitore di frequenza

Per la standardizzazione mondiale dei rendimenti energetici dei motori elettrici sono state varate le Direttive Internazionali IEC 60034-30:2008 (Rotating electrical machines – Part 30: Efficiency classes of single-speed, three-phase, cage-induction motors (IE code)).

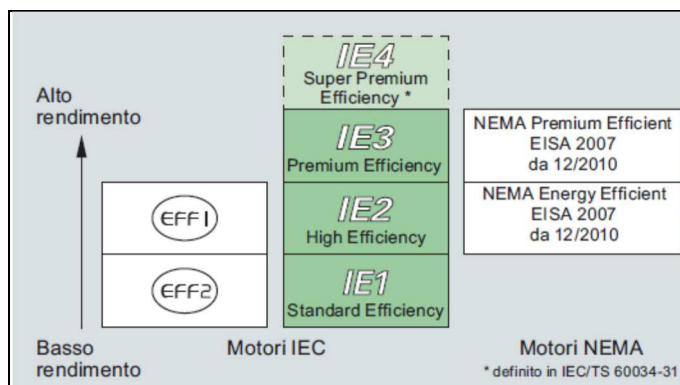
Esse suddividono i motori asincroni in bassa tensione in nuove classi di rendimento. L'efficienza trattata dalle IEC

60034-30 si basano sul calcolo delle perdite secondo quanto stabilito dalle IEC 60034-2-1:2007 (che hanno sostituito le precedenti IEC 60034-2:1996). Con il nuovo metodo di misura stabilito, le perdite non sono più sommate in modo forfettario ma determinate con misure reali.

CLASSI DI EFFICIENZA IE

Le classi di efficienza sono suddivise secondo la seguente nomenclatura (IE = International Efficiency):

- IE1 (Standard Efficiency)
- IE2 (High Efficiency)
- IE3 (Premium Efficiency)
- IE4 (Super Premium Efficiency)



La Direttiva Europea UE 640/2009, in parte modificata dalla UE 4/2014, stabilisce che tutti i motori elettrici trifasi in bassa tensione immessi nello Spazio Economico Europeo devono avere rendimento energetico minimo pari ai seguenti valori per le differenti classi di efficienza secondo le IEC 60034-30:2008:

kW	IE1			IE2			IE3		
	2 poli	4 poli	6 poli	2 poli	4 poli	6 poli	2 poli	4 poli	6 poli
0.75	72.1	72.1	70.0	77.4	79.6	75.9	80.7	82.5	78.9
1.10	75.0	75.0	72.9	79.6	81.4	78.1	82.7	84.1	81.0
1.50	77.2	77.2	75.2	81.3	82.8	79.8	84.2	85.3	82.5
2.20	79.7	79.7	77.7	83.2	84.3	81.8	85.9	86.7	84.3
3.00	81.5	81.5	79.7	84.6	85.5	83.3	87.1	87.7	85.6
4.00	83.1	83.1	81.4	85.8	86.6	84.6	88.1	88.6	86.8
5.50	84.7	84.7	83.1	87.0	87.7	86.0	89.2	89.6	88.0
7.50	86.0	86.0	84.7	88.1	88.7	87.2	90.1	90.4	89.1
11.0	87.6	87.6	86.4	89.4	89.8	88.7	91.2	91.4	90.3
15.0	88.7	88.7	87.7	90.3	90.6	89.7	91.9	92.1	91.2
18.5	89.3	89.3	88.6	90.9	91.2	90.4	92.4	92.6	91.7
22.0	89.9	89.9	89.2	91.3	91.6	90.9	92.7	93.0	92.2
30.0	90.7	90.7	90.2	92.0	92.3	91.7	93.3	93.6	92.9
37.0	91.2	91.2	90.8	92.5	92.7	92.2	93.7	93.9	93.3
45.0	91.7	91.7	91.4	92.9	93.1	92.7	94.0	94.2	93.7
55.0	92.1	92.1	91.9	93.2	93.5	93.1	94.3	94.6	94.1
75.0	92.7	92.7	92.6	93.8	94.0	93.7	94.7	95.0	94.6
90.0	93.0	93.0	92.9	94.1	94.2	94.0	95.0	95.2	94.9
110.0	93.3	93.3	93.3	94.3	94.5	94.3	95.2	95.4	95.1
132.0	93.5	93.5	93.5	94.6	94.7	94.6	95.4	95.6	95.4
160.0	93.8	93.8	93.8	94.8	94.9	94.8	95.6	95.8	95.6
200...	94.0	94.0	94.0	95.0	95.1	95.0	95.8	96.0	95.8
...375									

ECCEZIONI ALL'ORDINANZA UE

Sono esclusi dall'applicazione dei valori minimi di rendimento i motori nei seguenti casi:

- Motori progettati per funzionare completamente immersi in un liquido;
 - Motori integrati completamente in un prodotto (come ad es. un riduttore, una pompa, un ventilatore o compressore), la cui efficienza energetica non può essere determinata a prescindere da questo prodotto;
 - Motori che sono progettati appositamente per funzionare alle seguenti condizioni:
 - ad altitudini oltre 4000 metri sul livello del mare;
 - a temperature ambiente superiori a 60°C;
 - a temperature di esercizio superiori a 400°C;
- a temperature ambiente inferiori a -30°C (qualsiasi motore)
 - con temperature del liquido refrigerante in ingresso ad un prodotto inferiori a 0°C o superiori a 32°C;
 - in aree a rischio di esplosione secondo la direttiva 94/9/CE del Parlamento europeo e del Consiglio;
- Motori autofrenanti;
 - Non sono interessati:
 - Motori a 8 poli
 - Motori a poli commutabili
 - Motori sincroni
 - Motori per servizio intermittente S2 ... S9
 - Motori monofase
 - Motori sviluppati in modo specifico per il funzionamento con convertitore secondo IEC 60034-25

NORME E PRESCRIZIONI

I motori SOVEM serie H-IE e serie Y-IE sono conformi alle seguenti norme e prescrizioni, in particolare:

TITOLO	IEC	DIN EN
PRESCRIZIONI GENERALI DELLE MACCHINE ELETTRICHE ROTANTI	IEC 60 034-1, IEC 60 085	DIN EN 60 034-1
METODO PER LA DETERMINAZIONE DELLE PERDITE E RENDIMENTO DELLE MACCHINE ELETTRICHE ROTANTI	IEC 60 034-2-1	DIN EN 60 034-2-1
MOTORI ASINCRONI TRIFASE PER IMPIEGO GENERALE CON POTENZE E DIMENSIONI STANDARD	IEC 60 072	EN 50 347
AVVIAMENTO DELLE MACCHINE ELETTRICHE ROTANTI	IEC 60 034-12	DIN EN 60 034-12
DENOMINAZIONI COLLEGAMENTO E SENSO DI ROTAZIONE DELLE MACCHINE ELETTRICHE ROTANTI	IEC 60 034-8	DIN VDE 0530 parte 8
DEFINIZIONE PER FORME COSTRUTTIVE E INSTALLAZIONE DELLE MACCHINE ELETTRICHE ROTANTI (IM CODE)	IEC 60 034-7	DIN EN 60 034-7
PROTEZIONE TERMICA INCORPORATA DELLE MACCHINE ELETTRICHE ROTANTI	IEC 60 034-11	DIN EN 60 034-11
LIMITI DI RUMOROSITÀ DELLE MACCHINE ELETTRICHE ROTANTI	IEC 60 034-9	DIN EN 60 034-9
TENSIONI NORMALIZZATE IEC	IEC 60 038	DIN IEC 60 038
METODO DI RAFFREDDAMENTO DELLE MACCHINE ELETTRICHE ROTANTI (IC CODE)	IEC 60 034-6	DIN EN 60 034-6
VIBRAZIONI MECCANICHE DELLE MACCHINE ELETTRICHE ROTANTI	IEC 60 034-14	DIN EN 60 034-14
GRADO DI PROTEZIONE DELLE MACCHINE ELETTRICHE ROTANTI (IP CODE)	IEC 60 034-5	DIN EN 60 034-5
CLASSI DI RENDIMENTO PER LE MACCHINE ELETTRICHE ROTANTI – INTERNATIONAL EFFICIENCY (IE CODE)	IEC 60 034-30	DIN EN 60 034-30

RAFFREDDAMENTO E VENTILAZIONE

Il metodo di raffreddamento dei motori serie H-IE e serie Y-IE in versione standard corrisponde a IC411 (secondo IEC 60 034-6). I motori sono dotati di ventole radiali in materiale plastico rinforzato, lega di alluminio o acciaio. Il flusso di ventilazione è indipendente dal senso di rotazione del motore.

Per applicazioni con convertitore di frequenza è possibile richiedere i motori con servoventilazione indipendente (IC 416).

Per applicazioni particolari è possibile richiedere i motori senza ventilazione e con sistema di raffreddamento IC410 e/o IC418.

Si raccomanda, durante il montaggio del motore, che venga rigorosamente rispettata la distanza minima del lato di adduzione aria al motore che non deve essere inferiore a 20-40 mm.

EQUILIBRATURA E VIBRAZIONI

Le Direttive IEC 60 034-14 / DIN EN 60 034-14 stabiliscono il comportamento delle macchine elettriche rotanti e le vibrazioni meccaniche.

La seguente tabella indica i Valori limite (valori effettivi) del livello massimo della grandezza di oscillazione (per flusso di oscillazione "s", velocità di oscillazione "v" e accelerazione "a") in relazione alle diverse altezze d'asse dei motori.

			Livello della grandezza di oscillazione e Installazione della macchina			
			Grado (A)		Grado (B)	
			Sospensione libera	Collocazione rigida	Sospensione libera	Collocazione rigida
Altezza d'asse motore	56 – 132	S _{eff} µm	25	21	11	-
		V _{eff} mm/s	1,6	1,3	0,7	-
		a _{eff} mm/s ²	2,5	2	1,1	-
	132 – 280	S _{eff} µm	35	29	18	14
		V _{eff} mm/s	2,2	1,8	1,1	0,9
		a _{eff} mm/s ²	3,5	2,8	1,7	1,4
	>280	S _{eff} µm	45	37	29	24
		V _{eff} mm/s	2,8	2,3	1,8	1,5
		a _{eff} mm/s ²	4,4	3,6	2,8	2,4

Tutti i motori serie H-IE e serie Y-IE vengono equilibrati dinamicamente secondo quanto stabilito dalle normative con sistema a "mezza chiavetta" e grado di vibrazione A.

A richiesta è possibile avere i motori equilibrati dinamicamente secondo grado di vibrazione B.

CUSCINETTI

I motori sono equipaggiati con cuscinetti a rotolamento di primarie marche.

I motori serie H con altezza d'asse 63 - 160 sono equipaggiati con cuscinetti a lubrificazione permanente di lunga durata.

I motori serie Y con altezza d'asse 160 – 355 sono equipaggiati con sistema di lubrificazione esterno (ingrassatori) ed è necessario controllare la lubrificazione in funzione dell'utilizzo del motore.

Durata dei cuscinetti

La durata dei cuscinetti è determinata essenzialmente dalla grandezza, dal carico, dalle condizioni di utilizzo del motore, dalla velocità e dalla durata del grasso.

La durata dei cuscinetti per motori in forma costruttiva orizzontale equipaggiati con cuscinetti a lubrificazione permanente è di circa 40000 ore per accoppiamento con giunto e senza carichi assiali aggiuntivi.

Come base di calcolo viene considerato l'utilizzo del motore con funzionamento a velocità nominale di 50 Hz.

Nel caso di utilizzo del motore con convertitore di frequenza e a velocità superiori, la durata dei cuscinetti si riduce progressivamente.

Lubrificazione

La durata della ri-lubrificazione dei cuscinetti viene calcolata in funzione della durata dei cuscinetti. Come premessa è necessario che il motore venga utilizzato secondo le indicazioni previste dal catalogo.

Nei motori con sistema di lubrificazione esterno (ingrassatori) si può prolungare la durata dei cuscinetti e/o compensare fattori sfavorevoli (temperatura, condizioni di montaggio, velocità elevate, e carico meccanico) mediante intervalli di lubrificazione stabiliti.

Nei motori serie Y-IE, dalla grandezza costruttiva 160 è previsto un nipplo di lubrificazione.

Durata del grasso e frequenze di lubrificazione per motori in posizione orizzontale:

Motori con cuscinetti a lubrificazione permanente				
Serie	Grandezza costruttiva	Numero poli	Durata del grasso / frequenza di lubrificazione (h)	
			Cuscinetto DE	Cuscinetto NDE
H-IE2 H-IE3	63 – 160	2 4, 6, 8	20000 h	20000 h
			40000 h	40000 h

Motori con cuscinetti e sistema di lubrificazione separato (ingrassatori)				
Serie	Grandezza costruttiva	Numero poli	Durata del grasso / frequenza di lubrificazione (h)	
			Cuscinetto DE	Cuscinetto NDE
Y-IE2 Y-IE3	160	2	7000 h	7000 h
		4	10000 h	10000 h
		6	13000 h	13000 h
		8	18000 h	18000 h
Y-IE2 Y-IE3	180	2	4300 h	4300 h
		4	9500 h	9500 h
		6	12700 h	12700 h
		8	15300 h	15300 h
Y-IE2 Y-IE3	200	2	3800 h	3800 h
		4	9300 h	9300 h
		6	12400 h	12400 h
		8	15200 h	15200 h
Y-IE2 Y-IE3	225	2	2100 h	2100 h
		4	5100 h	5100 h
		6	6000 h	6000 h
		8	7000 h	7000 h
Y-IE2 Y-IE3	250	2	2900 h	3100 h
		4	3000 h	3300 h
		6	4000 h	4300 h
		8	5000 h	5200 h
Y-IE2 Y-IE3	280	2	3000 h	4000 h
		4	3600 h	4100 h
		6	4300 h	5900 h
		8	5300 h	6900 h
Y-IE2 Y-IE3	315	2	800 h	800 h
		4	2300 h	3700 h
		6	4100 h	5400 h
		8	5100 h	6500 h
Y-IE2 Y-IE3	355	2	500 h	500 h
		4	1900 h	3100 h
		6	3900 h	5000 h
		8	4800 h	6100 h

Note di carattere generale:

Le tabelle indicate sono valide per funzionamento dei motori in posizione orizzontale, per accoppiamento con giunto e senza carichi assiali aggiuntivi a una temperatura ambiente di 40°C (max.).

Con l'incremento della temperatura di 10 gradi si dimezza la durata del cuscinetto e aumenta la frequenza di lubrificazione.

Cuscinetti isolati

Per evitare danni dovuti alle correnti parassite che attraversano i cuscinetti, si possono utilizzare cuscinetti

isolati lato opposto comando (NDE) dalle grandezze costruttive 250 fino a 355 (consigliato da grandezza costruttiva 315).

VERNICIATURA

La verniciatura dei motori serie H e serie Y è realizzata come segue:

Thermal class F RAL7031 painting specification	Serie H 63~160	Serie Y 132~355
Primer (Anticorrosive, or alkyd, or epoxy paint)	Thickness ≥ 20~30µm	Thickness ≥ 30~40µm
Intermediate paint (RAL7031 blue grey)	Thickness ≥ 30~40µm	Thickness ≥ 40~50µm
Coating paint (RAL7031 blue grey)	Thickness ≥ 20~30µm	Thickness ≥ 30~40µm
Total thickness (approximate)	70~100µm	100~130µm

Nel caso di utilizzo dei motori in condizioni particolari e/o in ambienti particolarmente umidi, la verniciatura dei motori può essere differente da quella indicata in tabella.

ESTREMITA' D'ALBERO

Tutti gli alberi sono costruiti secondo le prescrizioni e gli standard indicati; i motori sono forniti sempre con chiavetta inserita. I motori con cuscinetti rinforzati vengono forniti con albero lato comando bloccato.

In accordo alle IEC 34-7 le estremità dei motori sono indicate come segue:

DE = estremità d'albero lato comando

NDE = estremità d'albero lato opposto comando

TENSIONE E FREQUENZA

Le norme EN 60 034-1 distinguono due campi di oscillazioni di tensione e frequenza: campo A (combinazione di oscillazioni di tensione ±5% e di frequenza ±2%) e campo B (combinazione di oscillazioni di tensione ±10% e di frequenza +3/-5%).

I motori possono esprimere la loro coppia nominale sia nel campo A che nel campo B. Nel campo A la dissipazione è di circa 10°C più elevata rispetto al funzionamento nominale.

Nel campo B, secondo le norme, non viene consigliato un funzionamento prolungato nel tempo.

La norme DIN IEC 60038 per le tensioni di rete 230V, 400V e 690V prevedono una tolleranza tensione di ±10%.

TEMPERATURA E ALTITUDINE

Le potenze nominali indicate nelle tabelle di scelta dei motori si riferiscono al funzionamento in servizio continuo (S1) secondo le norme EN 60034-1, con frequenza di funzionamento di 50Hz, temperatura ambiente di 40°C ed altitudine di installazione fino a 1000 mt slm.

Per una scelta approssimativa della potenza nel caso di funzionamento con temperature più elevate e/o altitudini di installazione superiori a 1000 mt slm., la potenza del motore deve essere opportunamente ridotta del fattore di declassamento riportato nella seguente tabella.

Temperatura ambiente

	40°C	45°C	50°C	55°C	60°C
1000 mt	1,00	0,96	0,92	0,87	0,82
1500 mt	0,97	0,93	0,89	0,84	0,79
2000 mt	0,94	0,90	0,86	0,82	0,77
2500 mt	0,90	0,86	0,83	0,78	0,74
3000 mt	0,86	0,82	0,79	0,75	0,70
3500 mt	0,82	0,79	0,75	0,71	0,67
4000 mt	0,77	0,74	0,71	0,67	0,63

In condizioni operative differenti e/o particolari, i motori possono essere realizzati con avvolgimenti speciali per poter funzionare in condizioni fuori dallo standard.

GRADO DI PROTEZIONE

Tutti i motori serie H e serie Y sono costruiti con grado di protezione IP55 (protezione contro depositi di polvere dannosi e contro getti d'acqua da tutte le direzioni). Possono essere installati in ambienti umidi e/o polverosi. I motori sono adatti ad ambienti tropicali con valore di umidità relativa <60% e temperatura 40°C.

A richiesta la maggior parte dei motori può essere fornita con grado di protezione IP56 (protezione contro depositi di polvere dannosi e contro forti getti d'acqua da tutte le direzioni) (ad esclusione delle ondate), e/o IP65 (protezione completa contro depositi di polvere dannosi e contro getti d'acqua da tutte le direzioni).

Nel caso di installazione dei motori con estremità d'albero in posizione verticale rivolto verso l'alto, si deve impedire l'infiltrazione di liquidi attraverso l'albero (lato comando) e, nel caso di motori con flangia, studiare la fattibilità di praticare fori di deflusso per evitare che i liquidi si accumulino sulla flangia e possano penetrare nel motore.

Il ns. ufficio tecnico è a disposizione per valutare qualsiasi richiesta e/o esigenza tecnica particolare (tenute speciali, disco spargi acqua, ecc.).

Nel caso di installazione dei motori con estremità d'albero in posizione verticale rivolto verso il basso, è fortemente consigliata l'esecuzione con tettuccio protettivo o parapigioggia.

Fori scarico condensa

Nei motori (dove previsti) i fori per l'acqua di condensa sul lato comando (DE) e lato opposto comando (NDE) vengono forniti chiusi (IP55).

Se sono necessari i fori per l'acqua di condensa nei motori installati in forma costruttiva IMB6, IMB7 oppure IMB8 (disposizione piedini laterale o superiore), gli scudi sul lato comando (DE) e lato opposto comando (NDE) devono essere spostati in modo che i fori per l'acqua di condensa vengano a trovarsi in posizione appropriata per permettere il deflusso della condensa (verso il basso).

ACCESSORI

A richiesta sono disponibili i seguenti accessori per i motori serie H-IE e serie Y-IE:

Dispositivi di protezione del motore con sonde di rilevamento della temperatura

- **Protezione con Sonde termiche bimetalliche:**

L'avvolgimento del motore può essere protetto mediante rilevatori termici bimetallici. I rilevatori termici sono inseriti nell'avvolgimento del motore e costituiscono dispositivi di protezione adatti quando la temperatura del motore aumenta lentamente in modo progressivo. Al raggiungimento della temperatura limite, questo interruttore bimetallico (NC) può disinserire un circuito di corrente ausiliario. Il circuito di corrente può essere richiuso solo dopo un sensibile raffreddamento del motore/ sensore. I morsetti di collegamento sono ubicati nella scatola morsetti del motore.

Alimentazione max.:
AC V.250V 2,5 Amp.
DC 24 V: 1,6 A

- **Protezione con Sonde termiche PTC:** L'avvolgimento del motore può essere protetto mediante rilevatori termici a termistore inseriti nell'avvolgimento. Con i sensori di temperatura a termistore viene garantita una protezione più completa contro il sovraccarico termico del motore in quanto è possibile seguire con precisione la temperatura dell'avvolgimento stesso.

Al raggiungimento della temperatura limite (temperatura nominale di intervento) i termistori modificano repentinamente la loro resistenza. Il rilevamento avviene con dispositivi di sgancio che possono essere utilizzati per aprire i circuiti ausiliari di corrente. Questa protezione deve essere utilizzata con il relativo apparecchio di sgancio. I morsetti di collegamento sono ubicati nella scatola morsetti del motore (**dotazione di serie per tutti i motori serie Y**).

- **Protezione con Doppie sonde termiche PTC:**

L'avvolgimento del motore può essere protetto mediante 6 rilevatori termici a termistore inseriti nell'avvolgimento. 3 sensori vengono utilizzati per allarme e 3 per disinserzione.

- **Protezione con Sonde termiche KTY 84-130:** Si tratta di un sensore a semiconduttori che varia la sua resistenza in funzione della temperatura secondo una curva definita.

Alcuni convertitori in commercio rilevano la temperatura del motore attraverso la resistenza del sensore di temperatura. Possono essere programmati quindi per intervenire alla temperatura richiesta per allarme e/o disinserzione. I morsetti di collegamento sono ubicati nella scatola morsetti del motore.

- **Protezione con termometri a resistenza variabile:**

Vengono inseriti 3 o 6 termometri a resistenza PT100 nell'avvolgimento statorico collegati a due fili (a richiesta è possibile inserire termometri a 3 o 4 fili). I collegamenti di ogni termometro a resistenza vengono portati nella morsettiere principale del motore. Il termometro a resistenza inserito nel terminale dell'avvolgimento è calibrato a 0°C su 100Ω. I valori base delle resistenze (cioè la relazione tra resistenza e temperatura) e gli scostamenti ammessi sono definiti dalle direttive IEC.

Le variazioni di temperatura vengono trasferite ai dispositivi di rilevamento come variazioni di resistenza. I dispositivi collegati ricevono quindi il valore in Ω corrispondente e vengono programmati per segnalazione, allarme, disinserzione.

Dispositivi per il riscaldamento dell'avvolgimento del motore per evitare la formazione di condensa

- **Scaldiglie anticondensa:** Sono resistenze elettriche rivestite con nastro di fibra di vetro impregnato. Sono utilizzate per prevenire la formazione di condensa all'interno dei motori elettrici (utilizzate in prevalenza in ambienti umidi). Durante il funzionamento del motore il dispositivo di riscaldamento anticondensa non deve essere inserito.

Sezione 1

Motori asincroni trifasi in bassa tensione
ad alto rendimento energetico secondo EN 60034-30
Classe di rendimento **IE2 “High efficiency”**

Serie H-IE2

Carcassa in alluminio
Rotore a gabbia
Ventilazione superficiale esterna
Servizio S1
Isolamento in classe F
Grado di protezione IP55
Eurotensione
Sonde di temperatura PTC

Motori asincroni trifasi in bassa tensione
ad alto rendimento energetico secondo EN 60034-30
Classe di rendimento **IE3 “Premium efficiency”**

Serie H-IE3

Carcassa in alluminio
Rotore a gabbia
Ventilazione superficiale esterna
Servizio S1
Isolamento in classe F
Grado di protezione IP55
Eurotensione
Sonde di temperatura PTC

2 poli - 3000 giri / min

motori con rotore a gabbia serie **H-IE2 / H-IE3**

con ventilazione superficiale esterna (IC411)

carcasa in alluminio

servizio S1 (continuo)

isolamento in classe F

grado di protezione IP55

tensione nominale 400V / 50 Hz

serie standard (unificata)		pot nom	velocità nom	rend η	rend η	rend η	fattore di potenza $\cos \varphi$	corrente nom (400V)	corrente di spunto	coppia nom	coppia di spunto	coppia max	Rumorosità	peso
		kW	min ⁻¹	100%	75%	50%	-	A	multiplo corrente nominale	Nm	multiplo coppia nom	multiplo coppia nom	dB(A)	kg
H-IE	63 A2	0,18	2720	65,0	65,1	63,2	0,80	0,50	5,5	0,63	2,2	2,2	61	3,9
H-IE	63 B2	0,25	2720	68,0	68,3	66,0	0,81	0,66	5,5	0,88	2,2	2,2	61	4,2
H-IE	71 A2	0,37	2740	70,0	70,2	67,9	0,81	0,94	6,1	1,29	2,2	2,2	64	6,1
H-IE	71 B2	0,55	2740	73,0	73,2	70,8	0,82	1,33	6,1	1,92	2,2	2,3	64	6,9
H-IE2	80 A2	0,75	2850	77,4	77,7	75,5	0,83	1,69	6,8	2,51	2,3	2,3	64	11
H-IE2	80 B2	1,10	2850	79,6	79,9	77,6	0,84	2,37	7,3	3,69	2,3	2,3	64	12
H-IE2	90 S2	1,50	2860	81,3	81,6	79,7	0,84	3,17	7,6	5,01	2,3	2,3	67	14
H-IE2	90 L2	2,20	2870	83,2	83,5	81,5	0,85	4,49	7,8	7,32	2,3	2,3	67	17
H-IE2	100 L2	3,00	2890	84,6	84,9	82,9	0,87	5,88	8,1	9,91	2,3	2,3	73	21
H-IE2	112 M2	4,00	2910	85,8	86,1	84,1	0,88	7,65	8,3	13,1	2,3	2,3	74	29
H-IE2	132 SA2	5,50	2930	87,0	87,3	85,3	0,86	10,6	8,0	17,9	2,2	2,3	77	41
H-IE2	132 SB2	7,50	2930	88,1	88,5	86,3	0,88	14,0	7,8	24,5	2,2	2,3	77	48
H-IE2	160 MA2	11,0	2930	89,4	89,8	87,6	0,89	20,0	7,9	35,9	2,2	2,3	83	91
H-IE2	160 MB2	15,0	2935	90,3	90,7	88,5	0,89	26,9	8,0	48,8	2,2	2,3	83	98
H-IE2	160 L2	18,5	2935	90,9	91,3	89,1	0,89	33,0	8,1	60,2	2,2	2,3	83	107
H-IE3	80 A2	0,75	2880	80,7	80,8	78,7	0,83	1,62	5,5	2,49	1,8	3,5	64	13
H-IE3	80 B2	1,10	2880	82,7	82,9	80,7	0,83	2,31	7,5	3,65	2,6	3,5	64	15
H-IE3	90 S2	1,50	2895	84,2	84,4	82,2	0,83	3,10	7,1	4,95	2,6	3,5	67	19
H-IE3	90 L2	2,20	2895	85,9	86,0	83,9	0,85	4,35	7,0	7,26	2,0	3,0	67	22
H-IE3	100 L2	3,00	2895	87,1	87,2	85,1	0,88	5,65	8,6	9,90	2,0	3,2	73	31
H-IE3	112 M2	4,00	2905	88,1	88,2	86,1	0,88	7,45	8,0	13,1	1,8	2,9	74	34
H-IE3	132 SA2	5,50	2930	89,2	89,2	87,2	0,88	10,1	7,5	17,9	2,1	2,5	77	50
H-IE3	132 SB2	7,50	2930	90,1	90,1	88,1	0,88	13,7	7,3	24,4	2,0	3,5	77	55
H-IE3	160 MA2	11,0	2945	91,2	91,2	89,2	0,90	19,3	7,3	35,7	2,3	2,6	83	99
H-IE3	160 MB2	15,0	2945	91,9	92,0	89,9	0,91	25,9	7,0	48,6	1,9	2,3	83	108
H-IE3	160 L2	18,5	2940	92,4	92,5	90,4	0,89	32,5	7,0	60,1	1,6	2,5	83	118

4 poli - 1500 giri / min

motori con rotore a gabbia serie **H-IE2 / H-IE3**
 con ventilazione superficiale esterna (IC411)
carcasa in alluminio
 servizio S1 (continuo)
 isolamento in classe F
 grado di protezione IP55
 tensione nominale 400V / 50 Hz

serie standard (unificata)		pot nom	velocità nom	rend η	rend η	rend η	fattore di potenza $\cos \varphi$	corrente nom (400V)	corrente di spunto	coppia nom	coppia di spunto	coppia max	Rumoro-sità	peso
		kW	min ⁻¹	100%	75%	50%	-	A	multiplo corrente nominale	Nm	multiplo coppia nom	multiplo coppia nom	dB(A)	kg
H-IE	63 A4	0,12	1310	57,0	57,2	54,8	0,72	0,42	5,2	0,87	2,2	2,2	52	4,0
H-IE	63 B4	0,18	1310	60,0	60,3	58,1	0,73	0,59	5,2	1,31	2,2	2,2	52	4,6
H-IE	71 A4	0,25	1330	65,0	65,1	62,8	0,74	0,75	6,0	1,80	2,3	2,2	55	5,5
H-IE	71 B4	0,37	1330	67,0	67,2	65,1	0,75	1,06	6,0	2,66	2,3	2,2	55	6,1
H-IE	80 A4	0,55	1390	71,1	71,4	68,2	0,75	1,49	6,0	3,78	2,3	2,3	58	9,0
H-IE2	80 B4	0,75	1410	79,6	79,9	78,0	0,76	1,79	6,3	5,08	2,3	2,3	58	11
H-IE2	90 S4	1,10	1420	81,4	81,7	79,8	0,77	2,53	6,5	7,40	2,3	2,3	61	12
H-IE2	90 L4	1,50	1435	82,8	83,1	81,1	0,77	3,40	6,6	9,98	2,3	2,3	61	16
H-IE2	100 LA4	2,20	1440	84,3	84,6	82,6	0,81	4,65	6,8	14,6	2,3	2,3	64	21
H-IE2	100 LB4	3,00	1440	85,5	85,8	83,8	0,82	6,18	6,9	19,9	2,3	2,3	64	24
H-IE2	112 M4	4,00	1455	86,6	86,9	84,9	0,82	8,13	7,0	26,3	2,3	2,3	65	30
H-IE2	132 S4	5,50	1455	87,7	88,0	85,9	0,83	10,9	7,2	36,1	2,2	2,3	70	44
H-IE2	132 M4	7,50	1455	88,7	89,0	86,9	0,84	14,5	7,2	49,2	2,2	2,3	70	54
H-IE2	160 M4	11,0	1460	89,8	90,1	88,0	0,84	21,0	7,2	71,9	2,2	2,3	74	85
H-IE2	160 L4	15,0	1460	90,6	90,9	88,8	0,85	28,1	7,3	98,1	2,2	2,3	74	103
H-IE3	80 B4	0,75	1420	82,5	82,7	80,5	0,74	1,77	6,0	5,04	2,9	3,6	58	16
H-IE3	90 S4	1,10	1445	84,1	84,2	82,1	0,74	2,55	6,5	7,27	2,7	3,8	58	20
H-IE3	90 L4	1,50	1445	85,3	85,4	83,2	0,74	3,43	6,8	9,91	3,0	3,6	61	23
H-IE3	100 LA4	2,20	1445	86,7	86,9	84,7	0,78	4,70	7,2	14,5	2,5	3,5	61	33
H-IE3	100 LB4	3,00	1445	87,7	87,8	85,7	0,78	6,33	7,2	19,8	2,6	3,5	64	39
H-IE3	112 M4	4,00	1460	88,6	88,7	86,6	0,80	8,15	7,0	26,2	2,3	3,2	64	44
H-IE3	132 S4	5,50	1460	89,6	89,7	87,6	0,80	11,1	7,1	36,0	2,7	3,5	65	55
H-IE3	132 M4	7,50	1460	90,4	90,6	88,4	0,82	14,6	7,2	49,1	2,7	3,8	70	66
H-IE3	160 M4	11,0	1465	91,4	91,5	89,4	0,82	21,2	6,8	71,7	1,9	2,3	70	102
H-IE3	160 L4	15,0	1465	92,1	92,3	90,1	0,82	28,7	6,8	97,8	1,8	2,4	74	117

6 poli - 1000 giri / min

motori con rotore a gabbia serie **H-IE2 / H-IE3**

con ventilazione superficiale esterna (IC411)

carcasa in alluminio

servizio S1 (continuo)

isolamento in classe F

grado di protezione IP55

tensione nominale 400V / 50 Hz

serie standard (unificata)	pot nom	velocità nom	rend η	rend η	rend η	fattore di potenza $\cos \varphi$	corrente nom (400V)	corrente di spunto	coppia nom	coppia di spunto	coppia max	Rumoro- sità	peso
	kW	min^{-1}	100%	75%	50%	-	A	multiplo corrente nominale	Nm	multiplo coppia nom	multiplo coppia nom	dB(A)	kg
H-IE 71 A6	0,18	850	56,0	56,2	53,9	0,66	0,70	4,5	2,02	1,9	2,0	52	6,4
H-IE 71 B6	0,25	850	59,0	59,3	56,8	0,68	0,90	4,5	2,81	1,9	2,0	52	6,8
H-IE 80 A6	0,37	885	62,0	62,1	59,9	0,70	1,23	4,7	3,99	1,9	2,0	54	9,0
H-IE 80 B6	0,55	885	65,0	65,0	62,7	0,72	1,69	4,7	5,94	1,9	2,1	54	10
H-IE2 90 S6	0,75	930	76,1	76,1	74,4	0,72	1,98	5,8	7,70	2,1	2,1	57	14
H-IE2 90 L6	1,10	940	78,1	78,3	76,5	0,72	2,82	5,9	11,2	2,1	2,1	57	17
H-IE2 100 L6	1,50	940	79,8	80,0	78,2	0,75	3,62	6,0	15,2	2,1	2,1	61	21
H-IE2 112 M6	2,20	950	81,8	82,0	80,2	0,76	5,11	6,0	22,1	2,1	2,1	65	28
H-IE2 132 S6	3,00	950	83,3	83,5	81,6	0,76	6,84	6,2	30,2	2,1	2,1	69	41
H-IE2 132 MA6	4,00	960	84,6	84,9	82,9	0,76	8,98	6,5	39,8	2,1	2,1	69	47
H-IE2 132 MB6	5,50	960	86,0	86,3	84,3	0,77	12,0	6,5	54,7	2,1	2,1	69	59
H-IE2 160 M6	7,50	965	87,2	87,5	85,5	0,78	15,9	6,7	74,2	2,1	2,1	71	84
H-IE2 160 L6	11,0	965	88,7	89,0	86,9	0,78	22,9	6,7	109	2,1	2,1	71	102
H-IE3 90 S6	0,75	935	78,9	79,1	76,9	0,61	2,25	4,5	7,66	2,5	3,3	57	20
H-IE3 90 L6	1,10	945	81,0	81,1	79,0	0,69	2,84	4,4	11,1	1,7	3,3	57	23
H-IE3 100 L6	1,50	950	82,5	82,6	80,5	0,69	3,80	5,0	15,1	2,3	3,0	61	30
H-IE3 112 M6	2,20	955	84,3	84,4	82,3	0,71	5,31	5,5	22,0	2,6	3,0	65	36
H-IE3 132 S6	3,00	965	85,6	85,8	83,6	0,71	7,12	5,5	29,7	2,0	3,1	69	46
H-IE3 132 MA6	4,00	965	86,8	86,9	84,8	0,71	9,37	5,7	39,6	2,1	2,6	69	55
H-IE3 132 MB6	5,50	970	88,0	88,2	86,0	0,75	12,0	6,0	54,1	1,7	2,6	69	66
H-IE3 160 M6	7,50	970	89,1	89,3	87,1	0,77	15,8	5,9	73,8	1,7	2,5	71	103
H-IE3 160 L6	11,0	970	90,3	90,5	89,3	0,79	22,3	6,0	108	1,5	2,4	71	116

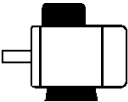
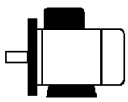
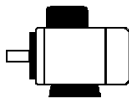
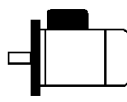
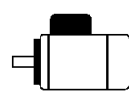
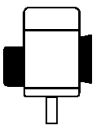
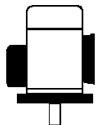
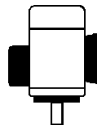
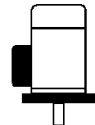
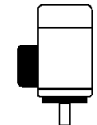
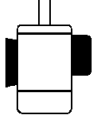
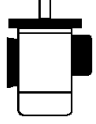
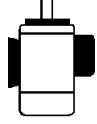
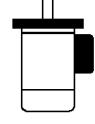
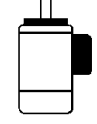
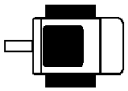
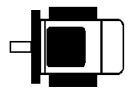
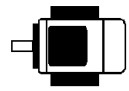
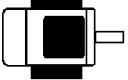


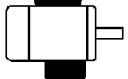

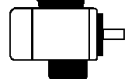
8 poli - 750 giri / min

motori con rotore a gabbia serie **H-IE**
 con ventilazione superficiale esterna (IC411)
carcassa in alluminio
 servizio S1 (continuo)
 isolamento in classe F
 grado di protezione IP55
 tensione nominale 400V / 50 Hz

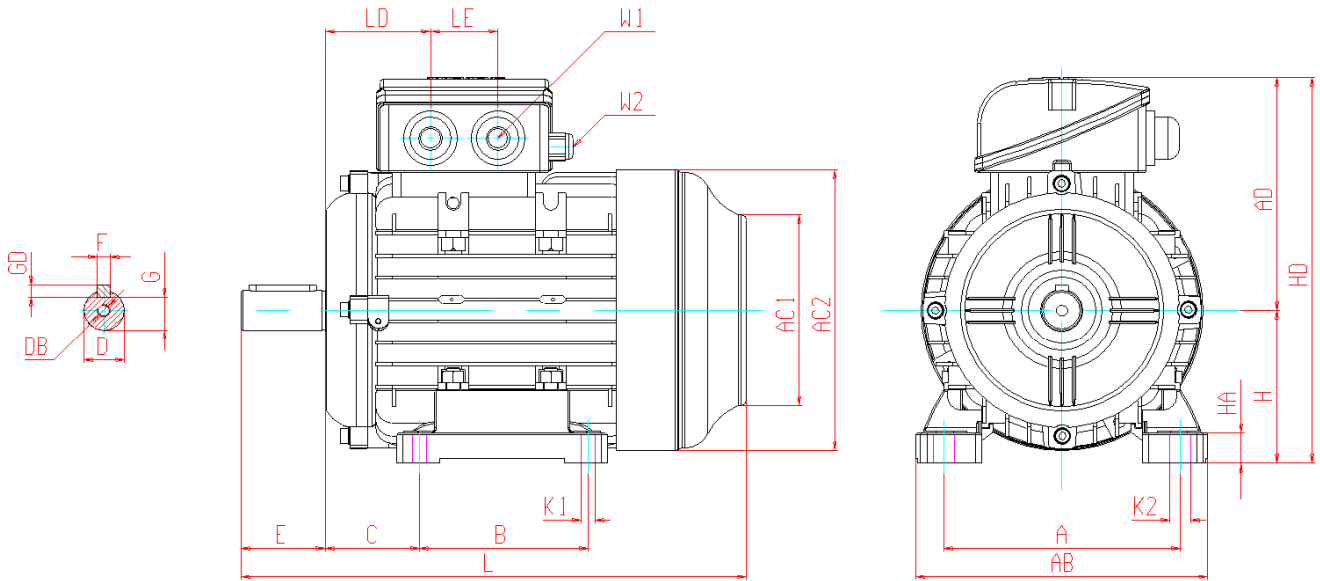
serie standard (unificata)	pot nom	velocità nom	rend η	rend η	rend η	fattore di potenza $\cos \varphi$	corrente nom (400V)	corrente di spunto	coppia nom	coppia di spunto	coppia max	Rumoro- sità	peso
	kW	min ⁻¹	100%	75%	50%	-	A	multiplo corrente nominale	Nm	multiplo coppia nom	multiplo coppia nom	dB(A)	kg
H-IE 80 A8	0,18	693	51,0	51,0	48,5	0,61	0,84	3,3	2,48	1,8	1,9	52	8,5
H-IE 80 B8	0,25	689	54,0	54,1	51,7	0,61	1,10	3,3	3,47	1,8	1,9	52	9,4
H-IE 90 S8	0,37	691	62,0	62,2	58,8	0,61	1,41	4,0	5,11	1,8	1,9	56	13
H-IE 90 L8	0,55	703	63,0	63,1	59,7	0,61	2,07	4,0	7,47	1,8	2,0	56	16
H-IE 100 LA8	0,75	690	73,5	73,6	71,9	0,67	2,20	4,0	10,4	1,8	2,0	59	21
H-IE 100 LB8	1,10	690	76,3	76,5	74,4	0,69	3,00	5,0	15,2	1,8	2,0	59	24
H-IE 112 M8	1,50	690	78,4	78,5	76,6	0,69	4,00	5,0	20,8	1,8	2,0	61	30
H-IE 132 S8	2,20	710	80,9	81,2	79,3	0,71	5,50	6,0	29,6	1,8	2,0	64	44
H-IE 132 M8	3,00	710	82,7	82,9	80,8	0,73	7,20	6,0	40,4	1,8	2,0	64	54
H-IE 160 MA8	4,00	720	84,2	84,5	82,3	0,73	9,40	6,0	53,1	1,9	2,0	68	84
H-IE 160 MB8	5,50	720	85,8	85,9	83,9	0,74	12,5	6,0	73,0	2,0	2,0	68	93
H-IE 160 L8	7,50	720	87,2	87,4	85,3	0,75	16,6	6,0	99,5	2,0	2,0	68	102

FORME COSTRUTTIVE

I motori serie H-IE possono essere ordinati con forma costruttiva indicata nella seguente tabella secondo le Direttive DIN EN 60 034-7:

IM B3 IM 1001	IM B35 IM 2001	IM B34 IM 2101	IM B5 IM 3001	IM B14 IM 3601
				
IM V5 senza tettuccio IM 1011	IM V15 senza tettuccio IM 2011	IM 2111 senza tettuccio	IM V1 senza tettuccio IM 3011	IM V18 senza tettuccio IM 3611
				
IM V6 IM 1031	IM V36 IM 2031	IM 2131	IM V3 IM 3031	IM V19 IM 3631
				
IM B6 IM 1051	IM 2051	IM 2151		
				
IM B7 IM 1061	IM 2061	IM 2161		
				
IM B8 IM 1071	IM 2071	IM 2171		
				

Serie H-IE2 / IE3 - forma costruttiva IMB3

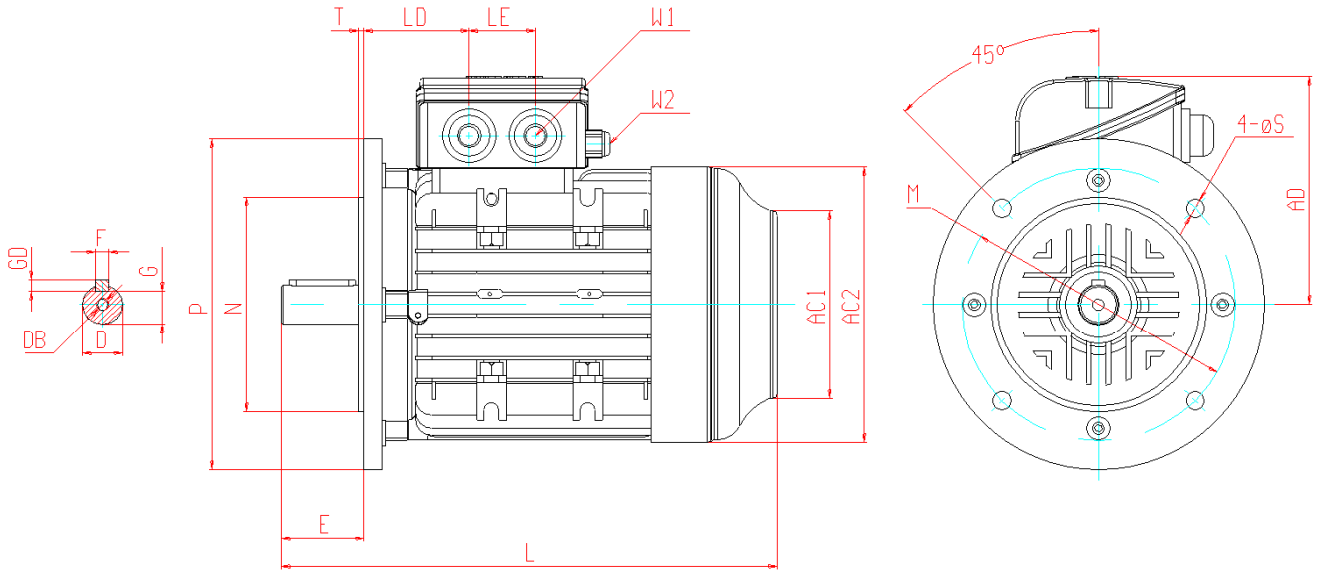


Note: 1-M12x1,5 CABLE GLAND will be on request on order

grandezza	poli	A	AB	AC ₁	AC ₂	AD	B	C	D	DB	E	F	G	GD	H	HA
H-IE 63	2 4	100	123	φ90	φ119	102	80	40	φ11	M4	23	4	8,5	4	63	9
H-IE 71	2 4 6	112	141	φ90	φ135	114	90	45	φ14	M5	30	5	11	5	71	11
H-IE 80	2 4 6 8	125	162	φ107	φ158	135	100	50	φ19	M6	40	6	15,5	6	80	12,5
H-IE 90 S	2 4 6 8	140	174	φ114	φ167	138	100	56	φ24	M8	50	8	20	7	90	18
H-IE 90 L	2 4 6 8	140	174	φ114	φ167	138	125	56	φ24	M8	50	8	20	7	90	18
H-IE 100 LA	2 4 6 8	160	203	φ132	φ194	153	140	63	φ28	M10	60	8	24	7	100	16
H-IE 112 M	2 4 6 8	190	227	φ136	φ218	169	140	70	φ28	M10	60	8	24	7	112	18
H-IE 132 S	2 4 6 8	216	257	φ156	φ256	190	140	89	φ38	M12	80	10	33	8	132	20
H-IE 132 M	2 4 6 8	216	257	φ156	φ256	190	178	89	φ38	M12	80	10	33	8	132	20
H-IE 160 M	2 4 6 8	254	309	φ260	φ311	231	210	108	φ42	M16	110	12	37	8	160	20
H-IE 160 L	2 4 6 8	254	309	φ260	φ311	231	254	108	φ42	M16	110	12	37	8	160	20

grandezza	poli	HD	K ₁	K ₂	L	LD	LE	M	N	P	S	T	W ₁	W ₂
H-IE 63	2 4	165	7	9,5	230	68	-	-	-	-	-	-	1x M16x1,5	-
H-IE 71	2 4 6	185	7	11	255	68,5	-	-	-	-	-	-	1x M16x1,5	-
H-IE 80	2 4 6 8	215	10	14	270	80	40	-	-	-	-	-	2x M20x1,5	1x M12x1,5
H-IE 90 S	2 4 6 8	228	10	14	300	64	40	-	-	-	-	-	2x M25x1,5	1x M12x1,5
H-IE 90 L	2 4 6 8	228	10	14	325	64	40	-	-	-	-	-	2x M25x1,5	1x M12x1,5
H-IE 100 LA	2 4 6 8	253	12	20	374	71	40	-	-	-	-	-	2x M32x1,5	1x M12x1,5
H-IE 112 M	2 4 6 8	281	12	20	394	72	40	-	-	-	-	-	2x M32x1,5	1x M12x1,5
H-IE 132 S	2 4 6 8	322	12	20	465	72	40	-	-	-	-	-	2x M32x1,5	1x M12x1,5
H-IE 132 M	2 4 6 8	322	12	20	505	72	40	-	-	-	-	-	2x M32x1,5	1x M12x1,5
H-IE 160 M	2 4 6 8	391	14	17	613	130	57	-	-	-	-	-	2x M40x1,5	1x M12x1,5
H-IE 160 L	2 4 6 8	391	14	17	656	130	57	-	-	-	-	-	2x M40x1,5	1x M12x1,5

Serie H-IE2 / IE3 - forma costruttiva IMB5

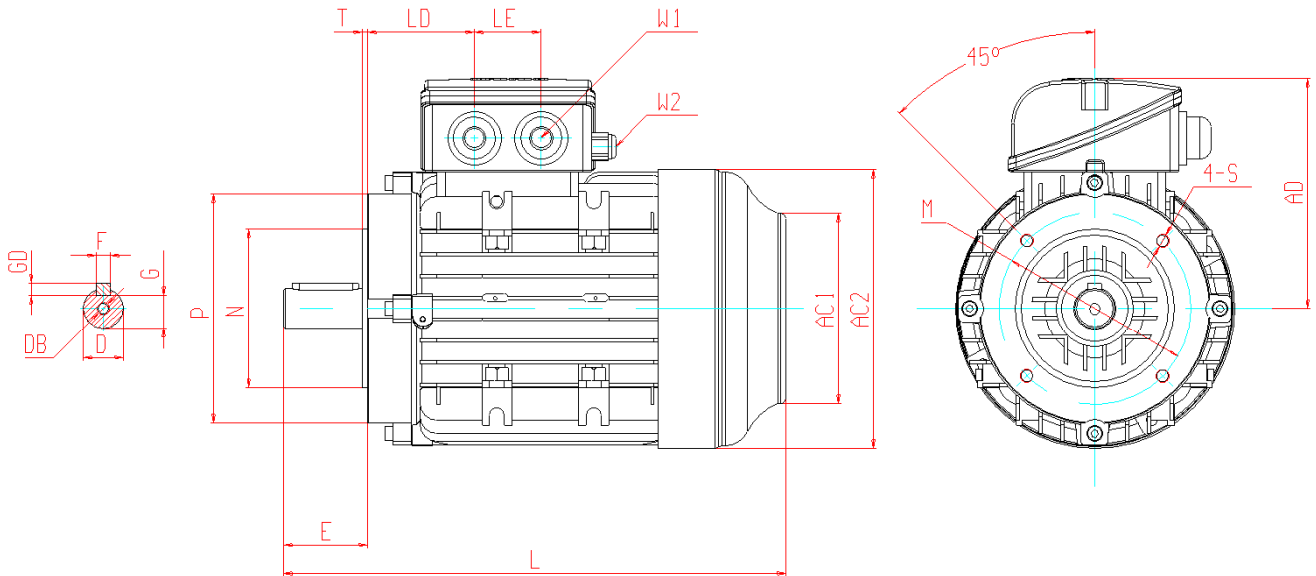


Note: 1-M12x1.5 CABLE GLAND will be on request on order

grandezza	poli	A	AB	AC ₁	AC ₂	AD	B	C	D	DB	E	F	G	GD	H	HA
H-IE 63	2 4	-	-	φ90	φ119	102	-	-	φ11	M4	23	4	8,5	4	-	-
H-IE 71	2 4 6	-	-	φ90	φ135	114	-	-	φ14	M5	30	5	11	5	-	-
H-IE 80	2 4 6 8	-	-	φ107	φ158	135	-	-	φ19	M6	40	6	15,5	6	-	-
H-IE 90 S	2 4 6 8	-	-	φ114	φ167	138	-	-	φ24	M8	50	8	20	7	-	-
H-IE 90 L	2 4 6 8	-	-	φ114	φ167	138	-	-	φ24	M8	50	8	20	7	-	-
H-IE 100 LA	2 4 6 8	-	-	φ132	φ194	153	-	-	φ28	M10	60	8	24	7	-	-
H-IE 112 M	2 4 6 8	-	-	φ136	φ218	169	-	-	φ28	M10	60	8	24	7	-	-
H-IE 132 S	2 4 6 8	-	-	φ156	φ256	190	-	-	φ38	M12	80	10	33	8	-	-
H-IE 132 M	2 4 6 8	-	-	φ156	φ256	190	-	-	φ38	M12	80	10	33	8	-	-
H-IE 160 M	2 4 6 8	-	-	φ260	φ311	231	-	-	φ42	M16	110	12	37	8	-	-
H-IE 160 L	2 4 6 8	-	-	φ260	φ311	231	-	-	φ42	M16	110	12	37	8	-	-

grandezza	poli	HD	K ₁	K ₂	L	LD	LE	M	N	P	S	T	W ₁	W ₂
H-IE 63	2 4	-	-	-	230	68	-	φ115	φ95	φ140	φ10	2,5	1x M16x1,5	-
H-IE 71	2 4 6	-	-	-	255	68,5	-	φ130	φ110	φ160	φ10	2,5	1x M16x1,5	-
H-IE 80	2 4 6 8	-	-	-	270	80	40	φ165	φ130	φ200	φ11	3	2x M20x1,5	1x M12x1,5
H-IE 90 S	2 4 6 8	-	-	-	300	64	40	φ165	φ130	φ200	φ11	3	2x M25x1,5	1x M12x1,5
H-IE 90 L	2 4 6 8	-	-	-	325	64	40	φ165	φ130	φ200	φ11	3	2x M25x1,5	1x M12x1,5
H-IE 100 LA	2 4 6 8	-	-	-	374	71	40	φ215	φ180	φ250	φ15	4	2x M32x1,5	1x M12x1,5
H-IE 112 M	2 4 6 8	-	-	-	394	72	40	φ215	φ180	φ250	φ15	4	2x M32x1,5	1x M12x1,5
H-IE 132 S	2 4 6 8	-	-	-	465	72	40	φ265	φ230	φ300	φ15	4	2x M32x1,5	1x M12x1,5
H-IE 132 M	2 4 6 8	-	-	-	505	72	40	φ265	φ230	φ300	φ15	4	2x M32x1,5	1x M12x1,5
H-IE 160 M	2 4 6 8	-	-	-	613	130	57	φ300	φ250	φ350	φ19	5	2x M40x1,5	1x M12x1,5
H-IE 160 L	2 4 6 8	-	-	-	656	130	57	φ300	φ250	φ350	φ19	5	2x M40x1,5	1x M12x1,5

Serie H-IE2 / IE3 - forma costruttiva IMB14

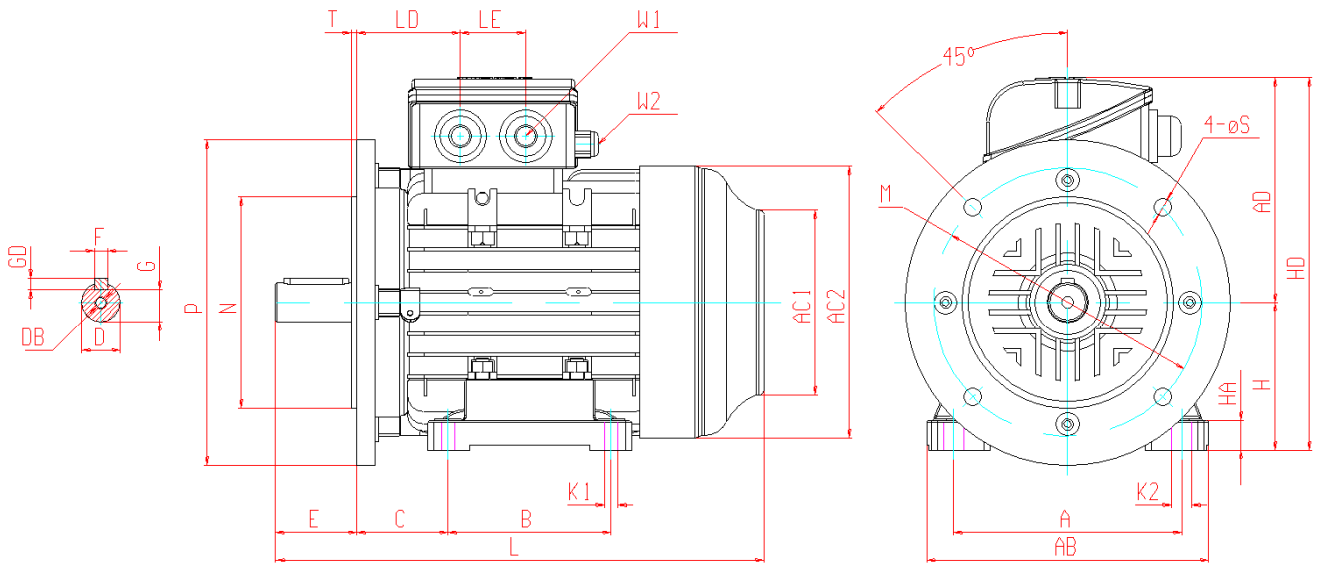


Note: 1-M12x1,5 CABLE GLAND will be on request on order

grandezza	poli	A	AB	AC ₁	AC ₂	AD	B	C	D	DB	E	F	G	GD	H	HA
H-IE 63	2 4	-	-	φ90	φ119	102	-	-	φ11	M4	23	4	8,5	4	-	-
H-IE 71	2 4 6	-	-	φ90	φ135	114	-	-	φ14	M5	30	5	11	5	-	-
H-IE 80	2 4 6 8	-	-	φ107	φ158	135	-	-	φ19	M6	40	6	15,5	6	-	-
H-IE 90 S	2 4 6 8	-	-	φ114	φ167	138	-	-	φ24	M8	50	8	20	7	-	-
H-IE 90 L	2 4 6 8	-	-	φ114	φ167	138	-	-	φ24	M8	50	8	20	7	-	-
H-IE 100 LA	2 4 6 8	-	-	φ132	φ194	153	-	-	φ28	M10	60	8	24	7	-	-
H-IE 112 M	2 4 6 8	-	-	φ136	φ218	169	-	-	φ28	M10	60	8	24	7	-	-
H-IE 132 S	2 4 6 8	-	-	φ156	φ256	190	-	-	φ38	M12	80	10	33	8	-	-
H-IE 132 M	2 4 6 8	-	-	φ156	φ256	190	-	-	φ38	M12	80	10	33	8	-	-
H-IE 160 M	2 4 6 8	-	-	-	-	-	-	-	-	-	-	-	-	-	-	-
H-IE 160 L	2 4 6 8	-	-	-	-	-	-	-	-	-	-	-	-	-	-	-

grandezza	poli	HD	K ₁	K ₂	L	LD	LE	M	N	P	S	T	W ₁	W ₂
H-IE 63	2 4	-	-	-	230	68	-	φ75	φ60	φ90	M5	2,5	1x M16x1,5	-
H-IE 71	2 4 6	-	-	-	255	68,5	-	φ85	φ70	φ105	M6	2,5	1x M16x1,5	-
H-IE 80	2 4 6 8	-	-	-	270	80	40	φ100	φ80	φ120	M6	3	2x M20x1,5	1x M12x1,5
H-IE 90 S	2 4 6 8	-	-	-	300	64	40	φ115	φ95	φ140	M8	3	2x M25x1,5	1x M12x1,5
H-IE 90 L	2 4 6 8	-	-	-	325	64	40	φ115	φ95	φ140	M8	3	2x M25x1,5	1x M12x1,5
H-IE 100 LA	2 4 6 8	-	-	-	374	71	40	φ130	φ110	φ160	M8	4	2x M32x1,5	1x M12x1,5
H-IE 112 M	2 4 6 8	-	-	-	394	72	40	φ130	φ110	φ160	M8	4	2x M32x1,5	1x M12x1,5
H-IE 132 S	2 4 6 8	-	-	-	465	72	40	φ165	φ130	φ200	M10	4	2x M32x1,5	1x M12x1,5
H-IE 132 M	2 4 6 8	-	-	-	505	72	40	φ165	φ130	φ200	M10	4	2x M32x1,5	1x M12x1,5
H-IE 160 M	2 4 6 8	-	-	-	-	-	-	-	-	-	-	-	-	-
H-IE 160 L	2 4 6 8	-	-	-	-	-	-	-	-	-	-	-	-	-

Serie H-IE2 / IE3 - forma costruttiva IMB35

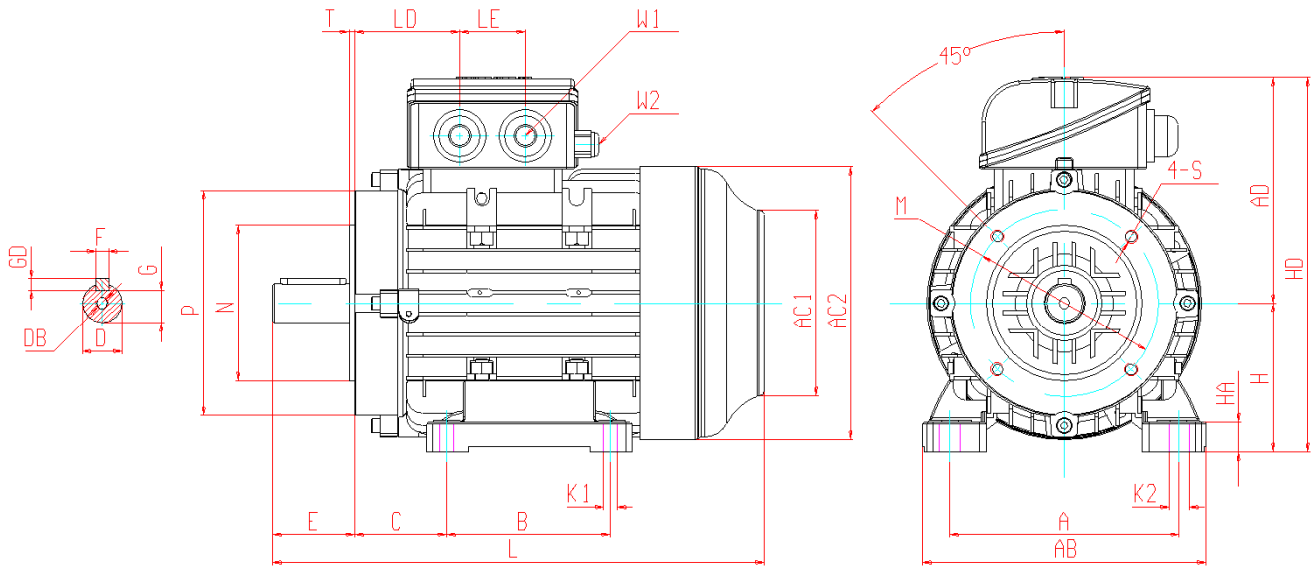


Note: I-M12x1.5 CABLE GLAND will be on request on order

grandezza	poli	A	AB	AC ₁	AC ₂	AD	B	C	D	DB	E	F	G	GD	H	HA
H-IE 63	2 4	100	123	φ90	φ119	102	80	40	φ11	M4	23	4	8,5	4	63	9
H-IE 71	2 4 6	112	141	φ90	φ135	114	90	45	φ14	M5	30	5	11	5	71	11
H-IE 80	2 4 6 8	125	162	φ107	φ158	135	100	50	φ19	M6	40	6	15,5	6	80	12,5
H-IE 90 S	2 4 6 8	140	174	φ114	φ167	138	100	56	φ24	M8	50	8	20	7	90	18
H-IE 90 L	2 4 6 8	140	174	φ114	φ167	138	125	56	φ24	M8	50	8	20	7	90	18
H-IE 100 LA	2 4 6 8	160	203	φ132	φ194	153	140	63	φ28	M10	60	8	24	7	100	16
H-IE 112 M	2 4 6 8	190	227	φ136	φ218	169	140	70	φ28	M10	60	8	24	7	112	18
H-IE 132 S	2 4 6 8	216	257	φ156	φ256	190	140	89	φ38	M12	80	10	33	8	132	20
H-IE 132 M	2 4 6 8	216	257	φ156	φ256	190	178	89	φ38	M12	80	10	33	8	132	20
H-IE 160 M	2 4 6 8	254	309	φ260	φ311	231	210	108	φ42	M16	110	12	37	8	160	20
H-IE 160 L	2 4 6 8	254	309	φ260	φ311	231	254	108	φ42	M16	110	12	37	8	160	20

grandezza	poli	HD	K ₁	K ₂	L	LD	LE	M	N	P	S	T	W ₁	W ₂
H-IE 63	2 4	165	7	9,5	230	68	-	φ115	φ95	φ140	φ10	2,5	1x M16x1,5	-
H-IE 71	2 4 6	185	7	11	255	68,5	-	φ130	φ110	φ160	φ10	2,5	1x M16x1,5	-
H-IE 80	2 4 6 8	215	10	14	270	80	40	φ165	φ130	φ200	φ11	3	2x M20x1,5	1x M12x1,5
H-IE 90 S	2 4 6 8	228	10	14	300	64	40	φ165	φ130	φ200	φ11	3	2x M25x1,5	1x M12x1,5
H-IE 90 L	2 4 6 8	228	10	14	325	64	40	φ165	φ130	φ200	φ11	3	2x M25x1,5	1x M12x1,5
H-IE 100 LA	2 4 6 8	253	12	20	374	71	40	φ215	φ180	φ250	φ15	4	2x M32x1,5	1x M12x1,5
H-IE 112 M	2 4 6 8	281	12	20	394	72	40	φ215	φ180	φ250	φ15	4	2x M32x1,5	1x M12x1,5
H-IE 132 S	2 4 6 8	322	12	20	465	72	40	φ265	φ230	φ300	φ15	4	2x M32x1,5	1x M12x1,5
H-IE 132 M	2 4 6 8	322	12	20	505	72	40	φ265	φ230	φ300	φ15	4	2x M32x1,5	1x M12x1,5
H-IE 160 M	2 4 6 8	391	14	17	613	130	57	φ300	φ250	φ350	φ19	5	2x M40x1,5	1x M12x1,5
H-IE 160 L	2 4 6 8	391	14	17	656	130	57	φ300	φ250	φ350	φ19	5	2x M40x1,5	1x M12x1,5

Serie H-IE2 / IE3 - forma costruttiva IMB34



Note: 1-M12x1,5 CABLE GLAND will be on request on order

grandezza	poli	A	AB	AC ₁	AC ₂	AD	B	C	D	DB	E	F	G	GD	H	HA
H-IE 63	2 4	100	123	φ90	φ119	102	80	40	φ11	M4	23	4	8,5	4	63	9
H-IE 71	2 4 6	112	141	φ90	φ135	114	90	45	φ14	M5	30	5	11	5	71	11
H-IE 80	2 4 6 8	125	162	φ107	φ158	135	100	50	φ19	M6	40	6	15,5	6	80	12,5
H-IE 90 S	2 4 6 8	140	174	φ114	φ167	138	100	56	φ24	M8	50	8	20	7	90	18
H-IE 90 L	2 4 6 8	140	174	φ114	φ167	138	125	56	φ24	M8	50	8	20	7	90	18
H-IE 100 LA	2 4 6 8	160	203	φ132	φ194	153	140	63	φ28	M10	60	8	24	7	100	16
H-IE 112 M	2 4 6 8	190	227	φ136	φ218	169	140	70	φ28	M10	60	8	24	7	112	18
H-IE 132 S	2 4 6 8	216	257	φ156	φ256	190	140	89	φ38	M12	80	10	33	8	132	20
H-IE 132 M	2 4 6 8	216	257	φ156	φ256	190	178	89	φ38	M12	80	10	33	8	132	20
H-IE 160 M	2 4 6 8	-	-	-	-	-	-	-	-	-	-	-	-	-	-	-
H-IE 160 L	2 4 6 8	-	-	-	-	-	-	-	-	-	-	-	-	-	-	-

grandezza	poli	HD	K ₁	K ₂	L	LD	LE	M	N	P	S	T	W ₁	W ₂
H-IE 63	2 4	165	7	9,5	230	68	-	φ75	φ60	φ90	M5	2,5	1x M16x1,5	-
H-IE 71	2 4 6	185	7	11	255	68,5	-	φ85	φ70	φ105	M6	2,5	1x M16x1,5	-
H-IE 80	2 4 6 8	215	10	14	270	80	40	φ100	φ80	φ120	M6	3	2x M20x1,5	1x M12x1,5
H-IE 90 S	2 4 6 8	228	10	14	300	64	40	φ115	φ95	φ140	M8	3	2x M25x1,5	1x M12x1,5
H-IE 90 L	2 4 6 8	228	10	14	325	64	40	φ115	φ95	φ140	M8	3	2x M25x1,5	1x M12x1,5
H-IE 100 LA	2 4 6 8	253	12	20	374	71	40	φ130	φ110	φ160	M8	4	2x M32x1,5	1x M12x1,5
H-IE 112 M	2 4 6 8	281	12	20	394	72	40	φ130	φ110	φ160	M8	4	2x M32x1,5	1x M12x1,5
H-IE 132 S	2 4 6 8	322	12	20	465	72	40	φ165	φ130	φ200	M10	4	2x M32x1,5	1x M12x1,5
H-IE 132 M	2 4 6 8	322	12	20	505	72	40	φ165	φ130	φ200	M10	4	2x M32x1,5	1x M12x1,5
H-IE 160 M	2 4 6 8	-	-	-	-	-	-	-	-	-	-	-	-	-
H-IE 160 L	2 4 6 8	-	-	-	-	-	-	-	-	-	-	-	-	-

Sezione 2

Motori asincroni trifasi in bassa tensione
ad alto rendimento energetico secondo EN 60034-30
Classe di rendimento **IE2 “High efficiency”**

Serie Y-IE2

Carcassa in ghisa
Ingrassatori DE + NDE
Rotore a gabbia
Ventilazione superficiale esterna
Servizio S1
Isolamento in classe F
Grado di protezione IP55
Eurotensione
Sonde di temperatura PTC

Motori asincroni trifasi in bassa tensione
ad alto rendimento energetico secondo EN 60034-30
Classe di rendimento **IE3 “Premium efficiency”**

Serie Y-IE3

Carcassa in ghisa
Ingrassatori DE + NDE
Rotore a gabbia
Ventilazione superficiale esterna
Servizio S1
Isolamento in classe F
Grado di protezione IP55
Eurotensione
Sonde di temperatura PTC

2 poli - 3000 giri / min

motori con rotore a gabbia serie **Y-IE2 / Y-IE3**

con ventilazione superficiale esterna (IC411)

carcassa in ghisa

servizio S1 (continuo)

isolamento in classe F

grado di protezione IP55

tensione nominale 400V / 50 Hz

serie standard (unificata)	pot nom	velocità nom	rend η	rend η	rend η	fattore di potenza $\cos \varphi$	corrente nom (400V)	corrente di spunto	coppia nom	coppia di spunto	coppia max	Rumoro-sità	peso	
	kW	min ⁻¹	100%	75%	50%	-	A	multiplo corrente nominale	Nm	multiplo coppia nom	multiplo coppia nom	dB(A)	kg	
Y-IE2	160 MA2	11,0	2930	89,4	89,8	87,6	0,89	20,0	7,9	35,8	2,2	2,3	87	122
Y-IE2	160 MB2	15,0	2930	90,3	90,7	88,5	0,89	26,9	8,0	48,9	2,2	2,3	87	135
Y-IE2	160 L2	18,5	2935	90,9	91,3	89,1	0,89	33,0	8,1	60,2	2,2	2,3	87	151
Y-IE2	180 M2	22,0	2940	91,3	91,7	89,5	0,88	39,5	8,2	71,5	2,2	2,3	88	185
Y-IE2	200 LA2	30,0	2950	92,0	92,4	90,2	0,88	53,5	7,5	97,1	2,2	2,3	90	240
Y-IE2	200 LB2	37,0	2950	92,5	92,9	90,7	0,89	64,9	7,5	120	2,2	2,3	90	260
Y-IE2	225 M2	45,0	2960	92,9	93,3	91,0	0,89	78,6	7,6	145	2,2	2,3	92	345
Y-IE2	250 M2	55,0	2965	93,2	93,6	91,3	0,90	94,6	7,6	177	2,2	2,3	92	400
Y-IE2	280 S2	75,0	2970	93,8	94,2	91,9	0,90	128	6,9	241	2,0	2,3	94	535
Y-IE2	280 M2	90,0	2970	94,1	94,5	92,2	0,91	152	7,0	289	2,0	2,3	94	580
Y-IE2	315 S2	110	2975	94,3	94,7	92,4	0,91	185	7,1	353	2,0	2,2	98	940
Y-IE2	315 M2	132	2975	94,6	95,0	92,7	0,91	221	7,1	424	2,0	2,2	98	1010
Y-IE2	315 LA2	160	2975	94,8	95,2	92,9	0,92	265	7,1	514	2,0	2,2	98	1110
Y-IE2	315 LB2	200	2975	95,0	95,4	93,1	0,92	330	7,1	642	2,0	2,2	98	1240
Y-IE2	355 MB2	250	2980	95,0	95,4	93,1	0,92	413	7,1	801	2,0	2,2	100	1950
Y-IE2	355 LA2	315	2980	95,0	95,4	93,1	0,92	520	7,1	1010	2,0	2,2	100	2100
Y-IE3	160 MA2	11,0	2945	91,2	91,2	89,2	0,90	19,3	7,3	35,7	2,3	2,6	87	128
Y-IE3	160 MB2	15,0	2945	91,9	92,0	89,9	0,91	25,9	7,0	48,6	1,9	2,3	87	140
Y-IE3	160 L2	18,5	2940	92,4	92,5	90,4	0,89	32,5	7,0	60,1	1,6	2,5	87	155
Y-IE3	180 M2	22,0	2955	92,7	92,7	90,7	0,90	38,1	7,0	71,1	1,6	2,5	88	192
Y-IE3	200 LA2	30,0	2960	93,3	93,4	91,3	0,89	52,1	7,0	96,8	1,5	2,5	90	246
Y-IE3	200 LB2	37,0	2960	93,7	93,8	91,7	0,91	62,6	7,3	119	1,5	2,5	90	267
Y-IE3	225 M2	45,0	2965	94,0	94,2	92,0	0,88	78,5	6,8	145	1,6	2,5	92	353
Y-IE3	250 M2	55,0	2970	94,3	94,3	92,3	0,89	94,6	7,2	177	1,6	2,6	92	408
Y-IE3	280 S2	75,0	2975	94,7	94,8	92,7	0,90	127	7,2	241	1,2	2,0	94	548
Y-IE3	280 M2	90,0	2975	95,0	95,1	93,0	0,89	154	7,4	289	1,2	2,0	94	596
Y-IE3	315 S2	110	2975	95,2	95,2	93,2	0,90	185	7,3	353	1,2	2,0	98	956
Y-IE3	315 M2	132	2975	95,4	95,5	93,4	0,90	222	7,3	424	1,3	2,1	98	1026
Y-IE3	315 LA2	160	2980	95,6	95,6	93,6	0,90	268	6,8	513	1,2	2,0	98	1119
Y-IE3	315 LB2	200	2980	95,8	95,8	93,8	0,91	331	7,8	641	1,1	2,0	98	1250
Y-IE3	355 MB2	250	2980	95,8	95,9	93,8	0,92	409	7,9	801	1,1	2,0	100	1968
Y-IE3	355 LA2	315	2980	95,8	95,8	93,8	0,92	516	7,9	1009	1,1	2,0	100	2111

4 poli - 1500 giri / min

motori con rotore a gabbia serie **Y-IE2 / Y-IE3**
 con ventilazione superficiale esterna (IC411)
carcasa in ghisa
 servizio S1 (continuo)
 isolamento in classe F
 grado di protezione IP55
 tensione nominale 400V / 50 Hz

serie standard (unificata)	pot nom	velocità nom	rend η	rend η	rend η	fattore di potenza cos φ	corrente nom (400V)	corrente di spunto	coppia nom	coppia di spunto	coppia max	Rumoro- sità	peso	
	kW	min ⁻¹	100%	75%	50%	-	A	multiplo corrente nominale	Nm	multiplo coppia nom	multiplo coppia nom	dB(A)	kg	
Y-IE2	160 MA4	11,0	1460	89,8	90,1	88,0	0,84	21,0	7,4	71,9	2,2	2,3	77	135
Y-IE2	160 L4	15,0	1460	90,6	90,9	88,8	0,85	28,1	7,5	98,1	2,2	2,3	77	150
Y-IE2	180 M4	18,5	1470	91,2	91,5	89,4	0,86	34,0	7,5	120	2,2	2,3	80	190
Y-IE2	180 L4	22,0	1470	91,6	91,9	89,8	0,86	40,3	7,7	143	2,2	2,3	80	210
Y-IE2	200 LA4	30,0	1470	92,3	92,6	90,5	0,86	54,6	7,8	195	2,2	2,3	83	270
Y-IE2	225 S4	37,0	1480	92,7	93,0	90,8	0,87	66,2	7,2	239	2,2	2,3	84	310
Y-IE2	225 M4	45,0	1480	93,1	93,4	91,2	0,87	80,2	7,3	290	2,2	2,3	84	340
Y-IE2	250 M4	55,0	1480	93,5	93,8	91,6	0,87	97,6	7,4	355	2,2	2,3	85	450
Y-IE2	280 S4	75,0	1480	94,0	94,3	92,1	0,87	132	7,4	484	2,2	2,3	88	580
Y-IE2	280 M4	90,0	1480	94,2	94,5	92,3	0,87	159	6,7	581	2,2	2,3	88	670
Y-IE2	315 S4	110	1485	94,5	94,8	92,6	0,88	191	6,9	707	2,1	2,2	94	970
Y-IE2	315 M4	132	1485	94,7	95,0	92,8	0,88	229	6,9	849	2,1	2,2	94	1040
Y-IE2	315 LA4	160	1485	94,9	95,2	93,0	0,89	273	6,9	1029	2,1	2,2	94	1180
Y-IE2	315 LB4	200	1485	95,1	95,4	93,2	0,89	341	6,9	1286	2,1	2,2	94	1250
Y-IE2	355 MB4	250	1490	95,1	95,4	93,2	0,90	422	6,9	1602	2,1	2,2	95	1800
Y-IE2	355 LA4	315	1490	95,1	95,4	93,2	0,90	531	6,9	2019	2,1	2,2	95	1930
Y-IE3	160 MA4	11,0	1465	91,4	91,5	89,4	0,82	21,2	6,8	71,7	1,9	2,3	77	141
Y-IE3	160 L4	15,0	1465	92,1	92,3	90,1	0,82	28,7	6,8	97,8	1,8	2,4	77	153
Y-IE3	180 M4	18,5	1470	92,6	92,7	90,6	0,84	34,3	6,9	120	1,8	2,5	80	198
Y-IE3	180 L4	22,0	1470	93,0	93,0	91,0	0,85	40,2	7,0	143	1,8	2,5	80	220
Y-IE3	200 LA4	30,0	1475	93,6	93,8	91,6	0,86	53,8	6,8	194	1,8	2,3	83	275
Y-IE3	225 S4	37,0	1485	93,9	94,0	91,9	0,86	66,1	7,1	238	1,7	2,3	84	315
Y-IE3	225 M4	45,0	1485	94,2	94,4	92,2	0,87	79,3	7,1	289	1,8	2,4	84	345
Y-IE3	250 M4	55,0	1485	94,6	94,9	92,6	0,87	96,5	7,0	354	1,8	2,4	85	461
Y-IE3	280 S4	75,0	1485	95,0	95,1	93,0	0,87	131	6,9	482	1,8	2,2	88	588
Y-IE3	280 M4	90,0	1485	95,2	95,4	93,2	0,87	157	7,2	579	1,6	2,1	88	678
Y-IE3	315 S4	110	1490	95,4	95,5	93,4	0,88	189	7,2	705	1,6	2,1	94	988
Y-IE3	315 M4	132	1490	95,6	95,7	93,6	0,88	226	7,2	846	1,5	2,0	94	1055
Y-IE3	315 LA4	160	1490	95,8	95,8	93,8	0,88	274	6,8	1026	1,5	2,0	94	1195
Y-IE3	315 LB4	200	1490	96,0	96,0	94,0	0,88	342	7,2	1282	1,6	2,1	94	1263
Y-IE3	355 MB4	250	1490	96,0	96,1	94,0	0,88	427	7,3	1602	1,4	2,1	95	1814
Y-IE3	355 LA4	315	1490	96,0	96,0	94,0	0,88	538	7,4	2019	1,4	2,0	95	1942

6 poli - 1000 giri / min

motori con rotore a gabbia serie **Y-IE2 / Y-IE3**

con ventilazione superficiale esterna (IC411)

carcasa in ghisa

servizio S1 (continuo)

isolamento in classe F

grado di protezione IP55

tensione nominale 400V / 50 Hz

serie standard (unificata)	pot nom	velocità nom	rend η	rend η	rend η	fattore di potenza $\cos \varphi$	corrente nom (400V)	corrente di spunto	coppia nom	coppia di spunto	coppia max	Rumoro-sità	peso
	kW	min ⁻¹	100%	75%	50%	-	A	multiplo corrente nominale	Nm	multiplo coppia nom	multiplo coppia nom	dB(A)	kg
Y-IE2 160 MA6	7,50	970	87,2	87,5	85,5	0,78	15,9	6,7	73,8	2,1	2,1	73	140
Y-IE2 160 L6	11,0	970	88,7	89,0	86,9	0,78	22,9	6,9	108	2,1	2,1	73	162
Y-IE2 180 M6	15,0	975	89,7	90,0	87,9	0,81	29,8	7,2	147	2,0	2,1	77	200
Y-IE2 200 LA6	18,5	980	90,4	90,7	88,6	0,81	36,5	7,2	180	2,1	2,1	80	240
Y-IE2 200 LB6	22,0	980	90,9	91,2	89,1	0,83	42,1	7,3	214	2,1	2,1	80	256
Y-IE2 225 M6	30,0	980	91,7	92,1	89,9	0,84	56,2	7,1	292	2,0	2,1	80	315
Y-IE2 250 M6	37,0	980	92,2	92,5	90,4	0,86	67,4	7,1	361	2,1	2,1	82	416
Y-IE2 280 S6	45,0	980	92,7	93,0	90,8	0,86	81,5	7,2	439	2,1	2,0	85	603
Y-IE2 280 M6	55,0	980	93,1	93,4	91,2	0,86	99,2	7,2	536	2,1	2,0	85	690
Y-IE2 315 S6	75,0	985	93,7	94,0	91,8	0,86	134	6,7	727	2,0	2,0	89	970
Y-IE2 315 M6	90,0	985	94,0	94,3	92,1	0,86	161	6,7	873	2,0	2,0	89	1180
Y-IE2 315 LA6	110	985	94,3	94,6	92,5	0,86	196	6,7	1066	2,0	2,0	89	1240
Y-IE2 315 LB6	132	985	94,6	94,9	92,7	0,87	232	6,7	1280	2,0	2,0	89	1300
Y-IE2 355 MA6	160	990	94,8	95,1	92,9	0,88	277	6,7	1543	2,0	2,0	94	1740
Y-IE2 355 MB6	200	990	95,0	95,3	93,1	0,88	345	6,7	1929	2,0	2,0	94	1945
Y-IE2 355 LB6	250	990	95,0	95,2	93,1	0,88	432	6,7	2412	2,0	2,0	94	2070
Y-IE3 160 MA6	7,50	970	89,1	89,3	87,1	0,77	15,8	5,9	73,8	1,7	2,5	73	144
Y-IE3 160 L6	11,0	970	90,3	90,5	88,3	0,79	22,3	6,0	108	1,5	2,4	73	170
Y-IE3 180 M6	15,0	975	91,2	91,3	79,2	0,81	29,3	6,0	147	1,5	2,4	77	213
Y-IE3 200 LA6	18,5	980	91,7	91,9	89,7	0,81	36,0	6,5	180	1,6	2,4	80	245
Y-IE3 200 LB6	22,0	980	92,2	92,3	90,2	0,83	41,5	6,0	214	1,7	2,3	80	262
Y-IE3 225 M6	30,0	980	92,9	93,1	90,9	0,84	55,5	6,5	292	1,9	2,2	80	322
Y-IE3 250 M6	37,0	985	93,3	93,3	91,3	0,84	68,1	6,8	359	1,9	2,2	82	426
Y-IE3 280 S6	45,0	985	93,7	93,8	91,7	0,85	81,6	6,5	436	1,8	2,2	85	611
Y-IE3 280 M6	55,0	985	94,1	94,2	92,1	0,85	99,3	6,0	533	1,8	2,2	85	700
Y-IE3 315 S6	75,0	985	94,6	94,6	92,6	0,85	135	6,5	727	1,6	2,0	89	981
Y-IE3 315 M6	90,0	985	94,9	95,0	92,9	0,85	161	6,8	873	1,6	2,0	89	1191
Y-IE3 315 LA6	110	985	95,1	95,2	93,1	0,86	194	6,8	1066	1,5	2,0	89	1254
Y-IE3 315 LB6	132	990	95,4	95,4	93,4	0,86	232	6,8	1273	1,4	2,1	89	1321
Y-IE3 355 MA6	160	990	95,6	95,6	93,6	0,86	281	7,1	1543	1,4	2,0	94	1751
Y-IE3 355 MB6	200	990	95,8	95,8	93,8	0,88	342	7,2	1929	1,3	2,0	94	1947
Y-IE3 355 LB6	250	990	95,8	95,8	93,8	0,88	428	7,2	2412	1,3	2,0	94	2100

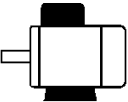
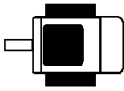
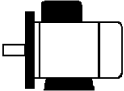
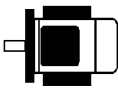
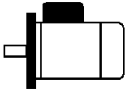
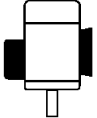
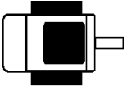
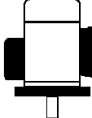
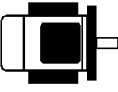

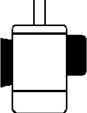
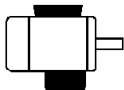
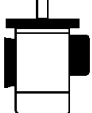
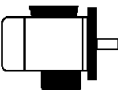
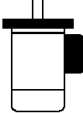
8 poli - 750 giri / min

motori con rotore a gabbia serie **H-IE**
 con ventilazione superficiale esterna (IC411)
carcasa in ghisa
 servizio S1 (continuo)
 isolamento in classe F
 grado di protezione IP55
 tensione nominale 400V / 50 Hz

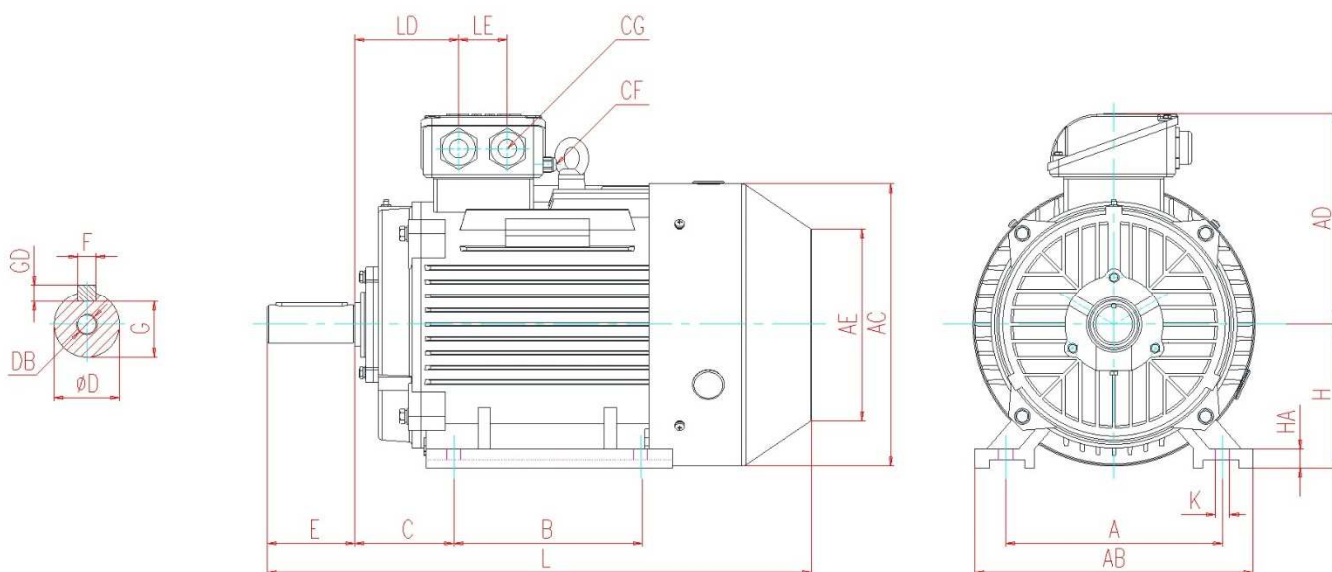
serie standard (unificata)	pot nom	velocità nom	rend η	rend η	rend η	fattore di potenza cos φ	corrente nom (400V)	corrente di spunto	coppia nom	coppia di spunto	coppia max	Rumoro- sità	peso
	kW	min ⁻¹	100%	75%	50%	-	A	multiplo corrente nominale	Nm	multiplo coppia nom	multiplo coppia nom	dB(A)	kg
Y-IE 160 MA8	4,00	720	84,2	84,1	82,5	0,73	9,40	6,9	53,1	1,9	2,0	72	115
Y-IE 160 MB8	5,50	720	85,8	85,9	84,0	0,74	13,0	6,9	73,0	2,0	2,0	72	128
Y-IE 160 L8	7,50	720	87,2	87,2	85,3	0,75	16,6	6,9	99,5	2,0	2,0	72	141
Y-IE 180 L8	11,0	730	88,8	88,7	87,1	0,76	23,5	6,8	144	2,0	2,0	76	185
Y-IE 200 LA8	15,0	730	90,0	90,2	88,1	0,76	31,7	6,8	196	2,0	2,0	79	234
Y-IE 225 S8	18,5	730	90,7	90,4	89,1	0,76	38,7	6,8	242	1,9	2,0	79	282
Y-IE 225 M8	22,0	730	91,2	91,1	89,5	0,78	44,6	6,8	288	1,9	2,0	79	310
Y-IE 250 M8	30,0	730	92,1	92,2	90,3	0,79	59,5	6,8	393	1,9	2,0	80	420
Y-IE 280 S8	37,0	730	92,7	92,5	91,1	0,79	72,9	6,8	484	1,9	2,0	82	550
Y-IE 280 M8	45,0	730	93,2	93,2	91,4	0,79	88,2	6,8	589	1,9	2,0	82	625
Y-IE 315 S8	55,0	740	93,7	93,6	91,8	0,81	105	6,8	710	1,8	2,0	88	985
Y-IE 315 M8	75,0	740	94,4	94,3	92,8	0,81	142	6,8	968	1,8	2,0	88	1025
Y-IE 315 LA8	90,0	740	94,7	94,5	92,9	0,82	167	6,8	1161	1,8	2,0	88	1100
Y-IE 315 LB8	110	740	95,1	95,2	93,4	0,82	204	6,6	1420	1,8	2,0	88	1200
Y-IE 355 MA8	132	740	95,4	95,3	93,7	0,82	244	6,6	1704	1,8	2,0	92	1750
Y-IE 355 MB8	160	740	95,7	95,6	93,9	0,82	294	6,6	2065	1,8	2,0	92	1880
Y-IE 355 LB8	200	740	95,7	95,6	93,9	0,83	363	6,6	2581	1,8	2,0	92	2060

FORME COSTRUTTIVE

I motori serie Y-IE possono essere ordinati con forma costruttiva indicata nella seguente tabella secondo le Direttive DIN EN 60 034-7:

IM B3 IM 1001	IM B6 IM 1051	IM B35 IM 2001	IM 2051	IM B5 IM 3001
				
IM V5 senza tettuccio IM 1011	IM B7 IM 1061	IM V15 senza tettuccio IM 2011	IM 2061	IM V1 senza tettuccio IM 3011
				
IM V6 IM 1031	IM B8 IM 1071	IM V36 IM 2031	IM 2071	IM V3 IM 3031
				

Serie Y-IE2 / IE3 - forma costruttiva IMB3

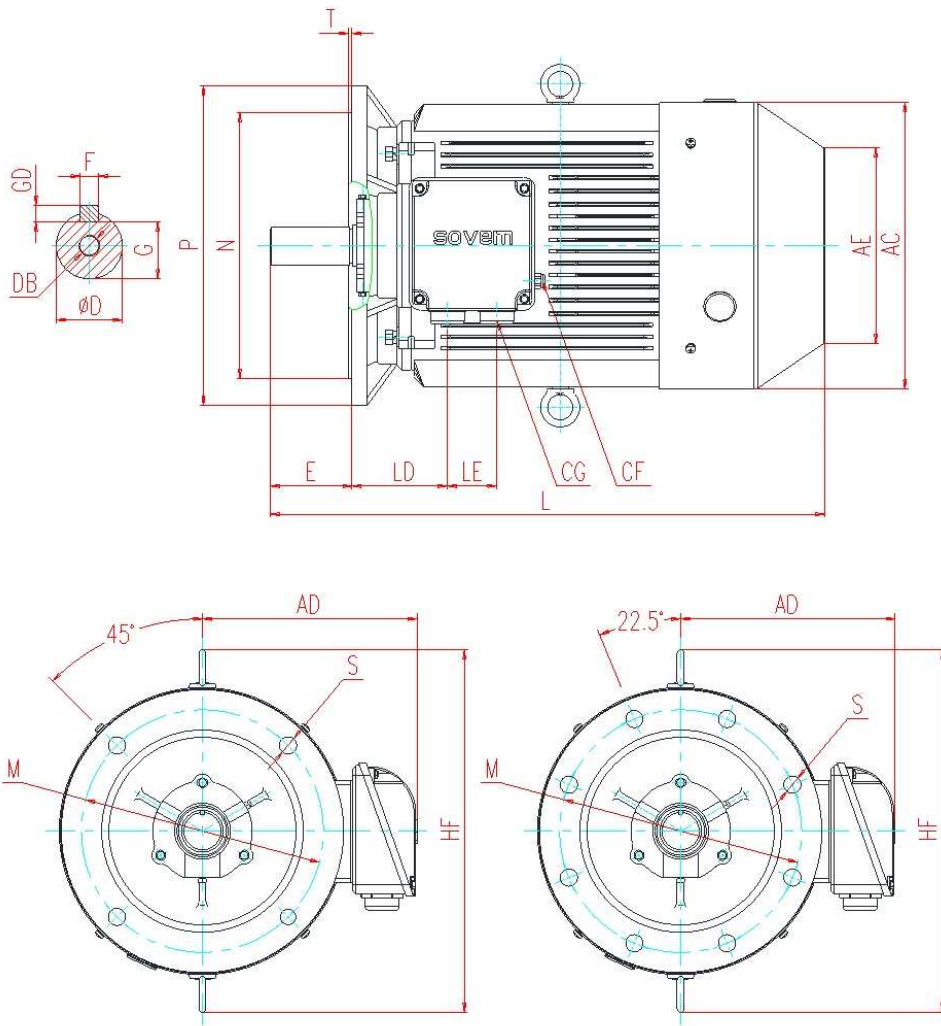


Serie Y-IE2 / IE3 - forma costruttiva IMB3

grandezza	poli	A	AB	AE	AC	AD	B	C	D	DB	E	F	G	GD	H	HA	
Y-IE	160 M	2 4 6 8	254	314	φ200	φ314	251	210	108	φ42	M16	110	12	37	8	160	20
Y-IE	160 L	2 4 6 8	254	314	φ200	φ314	251	254	108	φ42	M16	110	12	37	8	160	20
Y-IE	180 M	2 4 6 8	279	349	φ240	φ355	267	241	121	φ48	M16	110	14	42,5	9	180	22
Y-IE	180 L	4 6 8	279	349	φ240	φ355	267	279	121	φ48	M16	110	14	42,5	9	180	22
Y-IE	200 L	2 4 6 8	318	388	φ245	φ397	299	305	133	φ55	M20	110	16	49	10	200	25
Y-IE	225 S	4 8	356	431	φ260	φ446	322	286	149	φ60	M20	140	18	53	11	225	28
Y-IE	225 M	2	356	431	φ260	φ446	322	311	149	φ55	M20	110	16	49	10	225	28
Y-IE	225 M	4 6 8	356	431	φ260	φ446	322	311	149	φ60	M20	140	18	53	11	225	28
Y-IE	250 M	2	406	484	φ275	φ485	358	349	168	φ60	M20	140	18	53	11	250	30
Y-IE	250 M	4 6 8	406	484	φ275	φ485	358	349	168	φ65	M20	140	18	58	11	250	30
Y-IE	280 S	2	457	542	φ306	φ547	387	368	190	φ65	M20	140	18	58	11	280	35
Y-IE	280 S	4 6 8	457	542	φ306	φ547	387	368	190	φ75	M20	140	20	67,5	12	280	35
Y-IE	280 M	2	457	542	φ306	φ547	387	419	190	φ65	M20	140	18	58	11	280	35
Y-IE	280 M	4 6 8	457	542	φ306	φ547	387	419	190	φ75	M20	140	20	67,5	12	280	35
Y-IE	315 S	2	508	628	φ400	φ620	527	406	216	φ65	M20	140	18	58	11	315	45
Y-IE	315 S	4 6 8	508	628	φ400	φ620	527	406	216	φ80	M20	170	22	71	14	315	45
Y-IE	315 M	2	508	628	φ400	φ620	527	457	216	φ65	M20	140	18	58	11	315	45
Y-IE	315 M	4 6 8	508	628	φ400	φ620	527	457	216	φ80	M20	170	22	71	14	315	45
Y-IE	315 L	2	508	628	φ400	φ620	527	508	216	φ65	M20	140	18	58	11	315	45
Y-IE	315 L	4 6 8	508	628	φ400	φ620	527	508	216	φ80	M20	170	22	71	14	315	45
Y-IE	355 M	2	610	726	-	φ698	642	560	254	φ75	M20	140	20	67,5	12	355	52
Y-IE	355 M	4 6 8	610	726	-	φ446	642	560	254	φ95	M24	170	25	86	14	355	52
Y-IE	355 L	2	610	726	-	φ446	642	630	254	φ75	M20	140	20	67,5	12	355	52
Y-IE	355 L	4 6 8	610	726	-	φ446	642	630	254	φ95	M24	170	25	86	14	355	52

grandezza	poli	HD	K	L	LD	LE	M	N	P	S	T	CG	CF
Y-IE	160 M	2 4 6 8	-	4 x φ 14,5	608	224	64	-	-	-	-	2x M40x1,5	1x M16x1,5
Y-IE	160 L	2 4 6 8	-	4 x φ 14,5	652	224	64	-	-	-	-	2x M40x1,5	1x M16x1,5
Y-IE	180 M	2 4 6 8	-	4 x φ 14,5	688	239	64	-	-	-	-	2x M40x1,5	1x M16x1,5
Y-IE	180 L	4 6 8	-	4 x φ 14,5	726	239	64	-	-	-	-	2x M40x1,5	1x M16x1,5
Y-IE	200 L	2 4 6 8	-	4 x φ 16,5	779	256	80	-	-	-	-	2x M50x1,5	1x M16x1,5
Y-IE	225 S	4 8	-	4 x φ 18,5	824	289	80	-	-	-	-	2x M50x1,5	1x M16x1,5
Y-IE	225 M	2	-	4 x φ 18,5	819	259	80	-	-	-	-	2x M50x1,5	1x M16x1,5
Y-IE	225 M	4 6 8	-	4 x φ 18,5	849	289	80	-	-	-	-	2x M50x1,5	1x M16x1,5
Y-IE	250 M	2	-	4 x φ 24	910	305	84	-	-	-	-	2x M63x1,5	1x M16x1,5
Y-IE	250 M	4 6 8	-	4 x φ 24	910	305	84	-	-	-	-	2x M63x1,5	1x M16x1,5
Y-IE	280 S	2	-	4 x φ 24	982	314	84	-	-	-	-	2x M63x1,5	1x M16x1,5
Y-IE	280 S	4 6 8	-	4 x φ 24	982	314	84	-	-	-	-	2x M63x1,5	1x M16x1,5
Y-IE	280 M	2	-	4 x φ 24	1033	314	84	-	-	-	-	2x M63x1,5	1x M16x1,5
Y-IE	280 M	4 6 8	-	4 x φ 24	1033	314	84	-	-	-	-	2x M63x1,5	1x M16x1,5
Y-IE	315 S	2	-	4 x φ 28	1194	355	84	-	-	-	-	2x M63x1,5	1x M16x1,5
Y-IE	315 S	4 6 8	-	4 x φ 28	1224	385	84	-	-	-	-	2x M63x1,5	1x M16x1,5
Y-IE	315 M	2	-	4 x φ 28	1304	355	84	-	-	-	-	2x M63x1,5	1x M16x1,5
Y-IE	315 M	4 6 8	-	4 x φ 28	1334	385	84	-	-	-	-	2x M63x1,5	1x M16x1,5
Y-IE	315 L	2	-	4 x φ 28	1304	355	84	-	-	-	-	2x M63x1,5	1x M16x1,5
Y-IE	315 L	4 6 8	-	4 x φ 28	1334	385	84	-	-	-	-	2x M63x1,5	1x M16x1,5
Y-IE	355 M	2	-	6 x φ 28	1486	372	84	-	-	-	-	2x M63x1,5	1x M16x1,5
Y-IE	355 M	4 6 8	-	6 x φ 28	1516	402	84	-	-	-	-	2x M63x1,5	1x M16x1,5
Y-IE	355 L	2	-	6 x φ 28	1486	372	84	-	-	-	-	2x M63x1,5	1x M16x1,5
Y-IE	355 L	4 6 8	-	6 x φ 28	1516	402	84	-	-	-	-	2x M63x1,5	1x M16x1,5

Serie Y-IE2 / Y-IE3 - forma costruttiva IMB5



Frame size 160~200

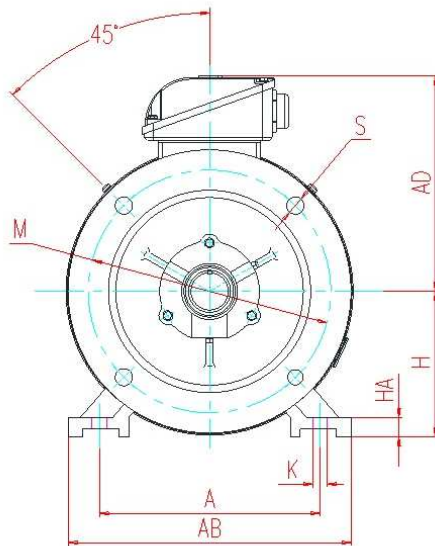
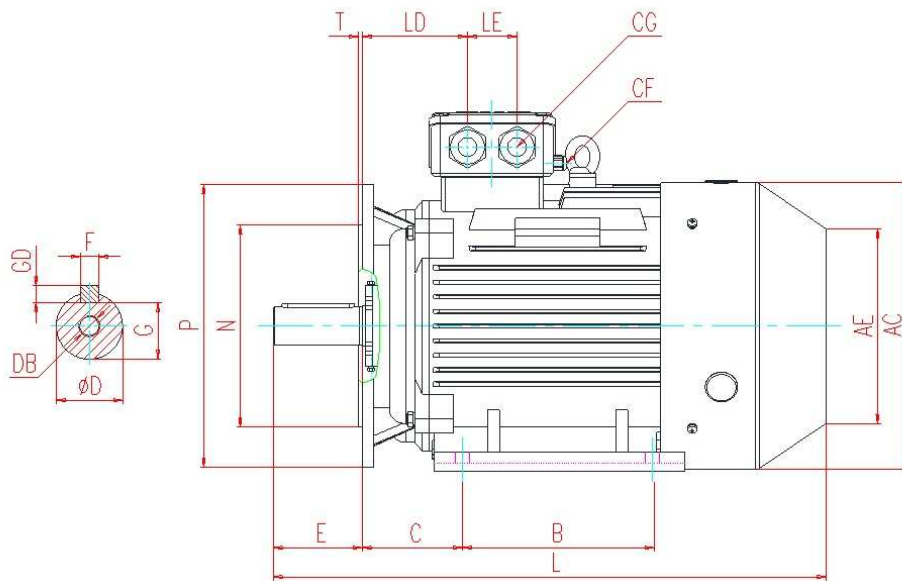
Frame size 225~355

Serie Y-IE2 / Y-IE3 - forma costruttiva IMB5

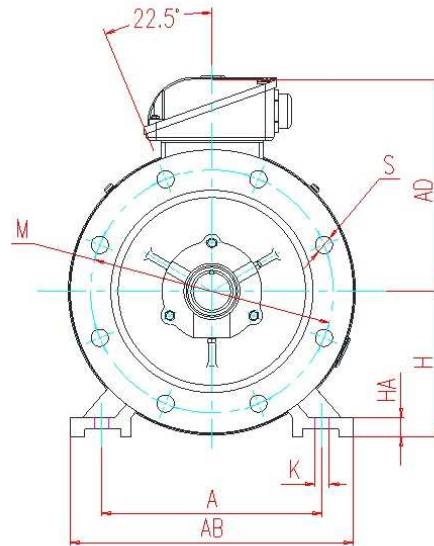
grandezza	poli	A	AB	AE	AC	AD	B	C	D	DB	E	F	G	GD	H	HA	
Y-IE	160 M	2 4 6 8	-	-	φ200	φ314	251	-	-	φ42	M16	110	12	37	8	-	-
Y-IE	160 L	2 4 6 8	-	-	φ200	φ314	251	-	-	φ42	M16	110	12	37	8	-	-
Y-IE	180 M	2 4 6 8	-	-	φ240	φ355	267	-	-	φ48	M16	110	14	42,5	9	-	-
Y-IE	180 L	4 6 8	-	-	φ240	φ355	267	-	-	φ48	M16	110	14	42,5	9	-	-
Y-IE	200 L	2 4 6 8	-	-	φ245	φ397	299	-	-	φ55	M20	110	16	49	10	-	-
Y-IE	225 S	4 8	-	-	φ260	φ446	322	-	-	φ60	M20	140	18	53	11	-	-
Y-IE	225 M	2	-	-	φ260	φ446	322	-	-	φ55	M20	110	16	49	10	-	-
Y-IE	225 M	4 6 8	-	-	φ260	φ446	322	-	-	φ60	M20	140	18	53	11	-	-
Y-IE	250 M	2	-	-	φ275	φ485	358	-	-	φ60	M20	140	18	53	11	-	-
Y-IE	250 M	4 6 8	-	-	φ275	φ485	358	-	-	φ65	M20	140	18	58	11	-	-
Y-IE	280 S	2	-	-	φ306	φ547	387	-	-	φ65	M20	140	18	58	11	-	-
Y-IE	280 S	4 6 8	-	-	φ306	φ547	387	-	-	φ75	M20	140	20	67,5	12	-	-
Y-IE	280 M	2	-	-	φ306	φ547	387	-	-	φ65	M20	140	18	58	11	-	-
Y-IE	280 M	4 6 8	-	-	φ306	φ547	387	-	-	φ75	M20	140	20	67,5	12	-	-
Y-IE	315 S	2	-	-	φ400	φ620	527	-	-	φ65	M20	140	18	58	11	-	-
Y-IE	315 S	4 6 8	-	-	φ400	φ620	527	-	-	φ80	M20	170	22	71	14	-	-
Y-IE	315 M	2	-	-	φ400	φ620	527	-	-	φ65	M20	140	18	58	11	-	-
Y-IE	315 M	4 6 8	-	-	φ400	φ620	527	-	-	φ80	M20	170	22	71	14	-	-
Y-IE	315 L	2	-	-	φ400	φ620	527	-	-	φ65	M20	140	18	58	11	-	-
Y-IE	315 L	4 6 8	-	-	φ400	φ620	527	-	-	φ80	M20	170	22	71	14	-	-
Y-IE	355 M	2	-	-	-	φ698	642	-	-	φ75	M20	140	20	67,5	12	-	-
Y-IE	355 M	4 6 8	-	-	-	φ446	642	-	-	φ95	M24	170	25	86	14	-	-
Y-IE	355 L	2	-	-	-	φ446	642	-	-	φ75	M20	140	20	67,5	12	-	-
Y-IE	355 L	4 6 8	-	-	-	φ446	642	-	-	φ95	M24	170	25	86	14	-	-

grandezza	poli	HD	K	L	LD	LE	M	N	P	S	T	CG	CF
Y-IE	160 M	2 4 6 8	-	-	608	224	64	φ300	φ250	φ350	φ19	5	2x M40x1,5 1x M16x1,5
Y-IE	160 L	2 4 6 8	-	-	652	224	64	φ300	φ250	φ350	φ19	5	2x M40x1,5 1x M16x1,5
Y-IE	180 M	2 4 6 8	-	-	688	239	64	φ300	φ250	φ350	φ19	5	2x M40x1,5 1x M16x1,5
Y-IE	180 L	4 6 8	-	-	726	239	64	φ300	φ250	φ350	φ19	5	2x M40x1,5 1x M16x1,5
Y-IE	200 L	2 4 6 8	-	-	779	256	80	φ350	φ300	φ400	φ19	5	2x M50x1,5 1x M16x1,5
Y-IE	225 S	4 8	-	-	824	289	80	φ400	φ350	φ450	φ19	5	2x M50x1,5 1x M16x1,5
Y-IE	225 M	2	-	-	819	259	80	φ400	φ350	φ450	φ19	5	2x M50x1,5 1x M16x1,5
Y-IE	225 M	4 6 8	-	-	849	289	80	φ400	φ350	φ450	φ19	5	2x M50x1,5 1x M16x1,5
Y-IE	250 M	2	-	-	910	305	84	φ500	φ450	φ550	φ19	5	2x M63x1,5 1x M16x1,5
Y-IE	250 M	4 6 8	-	-	910	305	84	φ500	φ450	φ550	φ19	5	2x M63x1,5 1x M16x1,5
Y-IE	280 S	2	-	-	982	314	84	φ500	φ450	φ550	φ19	5	2x M63x1,5 1x M16x1,5
Y-IE	280 S	4 6 8	-	-	982	314	84	φ500	φ450	φ550	φ19	5	2x M63x1,5 1x M16x1,5
Y-IE	280 M	2	-	-	1033	314	84	φ500	φ450	φ550	φ19	5	2x M63x1,5 1x M16x1,5
Y-IE	280 M	4 6 8	-	-	1033	314	84	φ500	φ450	φ550	φ19	5	2x M63x1,5 1x M16x1,5
Y-IE	315 S	2	-	-	1194	355	84	φ600	φ550	φ660	φ24	6	2x M63x1,5 1x M16x1,5
Y-IE	315 S	4 6 8	-	-	1224	385	84	φ600	φ550	φ660	φ24	6	2x M63x1,5 1x M16x1,5
Y-IE	315 M	2	-	-	1304	355	84	φ600	φ550	φ660	φ24	6	2x M63x1,5 1x M16x1,5
Y-IE	315 M	4 6 8	-	-	1334	385	84	φ600	φ550	φ660	φ24	6	2x M63x1,5 1x M16x1,5
Y-IE	315 L	2	-	-	1304	355	84	φ600	φ550	φ660	φ24	6	2x M63x1,5 1x M16x1,5
Y-IE	315 L	4 6 8	-	-	1334	385	84	φ600	φ550	φ660	φ24	6	2x M63x1,5 1x M16x1,5
Y-IE	355 M	2	-	-	1486	372	84	φ740	φ680	φ800	φ24	6	2x M63x1,5 1x M16x1,5
Y-IE	355 M	4 6 8	-	-	1516	402	84	φ740	φ680	φ800	φ24	6	2x M63x1,5 1x M16x1,5
Y-IE	355 L	2	-	-	1486	372	84	φ740	φ680	φ800	φ24	6	2x M63x1,5 1x M16x1,5
Y-IE	355 L	4 6 8	-	-	1516	402	84	φ740	φ680	φ800	φ24	6	2x M63x1,5 1x M16x1,5

Serie Y-IE2 / Y-IE3 - forma costruttiva IMB35



Frame size 160~200

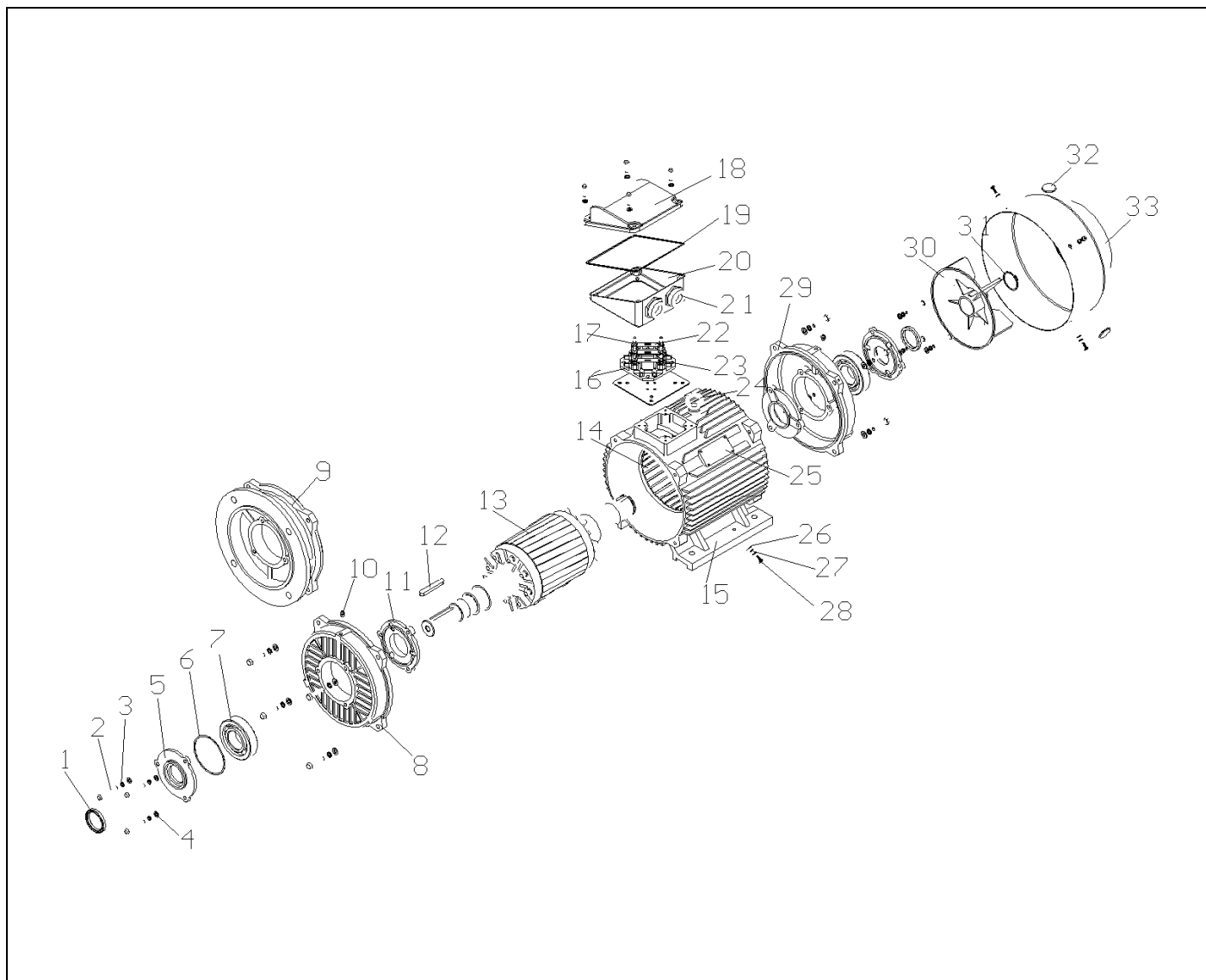


Frame size 225~355

Serie Y-IE2 / Y-IE3 - forma costruttiva IMB35

grandezza	poli	A	AB	AE	AC	AD	B	C	D	DB	E	F	G	GD	H	HA	
Y-IE	160 M	2 4 6 8	254	314	φ200	φ314	251	210	108	φ42	M16	110	12	37	8	160	20
Y-IE	160 L	2 4 6 8	254	314	φ200	φ314	251	254	108	φ42	M16	110	12	37	8	160	20
Y-IE	180 M	2 4 6 8	279	349	φ240	φ355	267	241	121	φ48	M16	110	14	42,5	9	180	22
Y-IE	180 L	4 6 8	279	349	φ240	φ355	267	279	121	φ48	M16	110	14	42,5	9	180	22
Y-IE	200 L	2 4 6 8	318	388	φ245	φ397	299	305	133	φ55	M20	110	16	49	10	200	25
Y-IE	225 S	4 8	356	431	φ260	φ446	322	286	149	φ60	M20	140	18	53	11	225	28
Y-IE	225 M	2	356	431	φ260	φ446	322	311	149	φ55	M20	110	16	49	10	225	28
Y-IE	225 M	4 6 8	356	431	φ260	φ446	322	311	149	φ60	M20	140	18	53	11	225	28
Y-IE	250 M	2	406	484	φ275	φ485	358	349	168	φ60	M20	140	18	53	11	250	30
Y-IE	250 M	4 6 8	406	484	φ275	φ485	358	349	168	φ65	M20	140	18	58	11	250	30
Y-IE	280 S	2	457	542	φ306	φ547	387	368	190	φ65	M20	140	18	58	11	280	35
Y-IE	280 S	4 6 8	457	542	φ306	φ547	387	368	190	φ75	M20	140	20	67,5	12	280	35
Y-IE	280 M	2	457	542	φ306	φ547	387	419	190	φ65	M20	140	18	58	11	280	35
Y-IE	280 M	4 6 8	457	542	φ306	φ547	387	419	190	φ75	M20	140	20	67,5	12	280	35
Y-IE	315 S	2	508	628	φ400	φ620	527	406	216	φ65	M20	140	18	58	11	315	45
Y-IE	315 S	4 6 8	508	628	φ400	φ620	527	406	216	φ80	M20	170	22	71	14	315	45
Y-IE	315 M	2	508	628	φ400	φ620	527	457	216	φ65	M20	140	18	58	11	315	45
Y-IE	315 M	4 6 8	508	628	φ400	φ620	527	457	216	φ80	M20	170	22	71	14	315	45
Y-IE	315 L	2	508	628	φ400	φ620	527	508	216	φ65	M20	140	18	58	11	315	45
Y-IE	315 L	4 6 8	508	628	φ400	φ620	527	508	216	φ80	M20	170	22	71	14	315	45
Y-IE	355 M	2	610	726	-	φ698	642	560	254	φ75	M20	140	20	67,5	12	355	52
Y-IE	355 M	4 6 8	610	726	-	φ446	642	560	254	φ95	M24	170	25	86	14	355	52
Y-IE	355 L	2	610	726	-	φ446	642	630	254	φ75	M20	140	20	67,5	12	355	52
Y-IE	355 L	4 6 8	610	726	-	φ446	642	630	254	φ95	M24	170	25	86	14	355	52

grandezza	poli	HD	K	L	LD	LE	M	N	P	S	T	CG	CF
Y-IE	160 M	2 4 6 8	-	4 x φ 14,5	608	224	64	φ300	φ250	φ350	φ19	5	2x M40x1,5 1x M16x1,5
Y-IE	160 L	2 4 6 8	-	4 x φ 14,5	652	224	64	φ300	φ250	φ350	φ19	5	2x M40x1,5 1x M16x1,5
Y-IE	180 M	2 4 6 8	-	4 x φ 14,5	688	239	64	φ300	φ250	φ350	φ19	5	2x M40x1,5 1x M16x1,5
Y-IE	180 L	4 6 8	-	4 x φ 14,5	726	239	64	φ300	φ250	φ350	φ19	5	2x M40x1,5 1x M16x1,5
Y-IE	200 L	2 4 6 8	-	4 x φ 16,5	779	256	80	φ350	φ300	φ400	φ19	5	2x M50x1,5 1x M16x1,5
Y-IE	225 S	4 8	-	4 x φ 18,5	824	289	80	φ400	φ350	φ450	φ19	5	2x M50x1,5 1x M16x1,5
Y-IE	225 M	2	-	4 x φ 18,5	819	259	80	φ400	φ350	φ450	φ19	5	2x M50x1,5 1x M16x1,5
Y-IE	225 M	4 6 8	-	4 x φ 18,5	849	289	80	φ400	φ350	φ450	φ19	5	2x M50x1,5 1x M16x1,5
Y-IE	250 M	2	-	4 x φ 24	910	305	84	φ500	φ450	φ550	φ19	5	2x M63x1,5 1x M16x1,5
Y-IE	250 M	4 6 8	-	4 x φ 24	910	305	84	φ500	φ450	φ550	φ19	5	2x M63x1,5 1x M16x1,5
Y-IE	280 S	2	-	4 x φ 24	982	314	84	φ500	φ450	φ550	φ19	5	2x M63x1,5 1x M16x1,5
Y-IE	280 S	4 6 8	-	4 x φ 24	982	314	84	φ500	φ450	φ550	φ19	5	2x M63x1,5 1x M16x1,5
Y-IE	280 M	2	-	4 x φ 24	1033	314	84	φ500	φ450	φ550	φ19	5	2x M63x1,5 1x M16x1,5
Y-IE	280 M	4 6 8	-	4 x φ 24	1033	314	84	φ500	φ450	φ550	φ19	5	2x M63x1,5 1x M16x1,5
Y-IE	315 S	2	-	4 x φ 28	1194	355	84	φ600	φ550	φ660	φ24	6	2x M63x1,5 1x M16x1,5
Y-IE	315 S	4 6 8	-	4 x φ 28	1224	385	84	φ600	φ550	φ660	φ24	6	2x M63x1,5 1x M16x1,5
Y-IE	315 M	2	-	4 x φ 28	1304	355	84	φ600	φ550	φ660	φ24	6	2x M63x1,5 1x M16x1,5
Y-IE	315 M	4 6 8	-	4 x φ 28	1334	385	84	φ600	φ550	φ660	φ24	6	2x M63x1,5 1x M16x1,5
Y-IE	315 L	2	-	4 x φ 28	1304	355	84	φ600	φ550	φ660	φ24	6	2x M63x1,5 1x M16x1,5
Y-IE	315 L	4 6 8	-	4 x φ 28	1334	385	84	φ600	φ550	φ660	φ24	6	2x M63x1,5 1x M16x1,5
Y-IE	355 M	2	-	6 x φ 28	1486	372	84	φ740	φ680	φ800	φ24	6	2x M63x1,5 1x M16x1,5
Y-IE	355 M	4 6 8	-	6 x φ 28	1516	402	84	φ740	φ680	φ800	φ24	6	2x M63x1,5 1x M16x1,5
Y-IE	355 L	2	-	6 x φ 28	1486	372	84	φ740	φ680	φ800	φ24	6	2x M63x1,5 1x M16x1,5
Y-IE	355 L	4 6 8	-	6 x φ 28	1516	402	84	φ740	φ680	φ800	φ24	6	2x M63x1,5 1x M16x1,5



- | | | |
|--|--|---|
| 1) Anello di tenuta | 13) Rotore con albero | 25) Targa identificativa |
| 2) Vite di fissaggio | 14) Statore | 26) Collegamento di terra esterno |
| 3) Rondella di fissaggio | 15) Carcasa motore | 27) Rondella |
| 4) Rondella | 16) Morsettiera | 28) Vite di collegamento di terra |
| 5) Controcuscinetto esterno lato comando (DE) | 17) Dadi di fissaggio | 29) Scudo lato opposto comando (NDE) |
| 6) Molla di compensazione | 18) Coperchio della scatola morsetti | 30) Ventola di raffreddamento |
| 7) Cuscinetto lato comando (DE) | 19) Guarnizione della scatola morsetti | 31) Seiger per il fissaggio della ventola |
| 8) Scudo lato comando (DE) | 20) Base della scatola morsetti | 32) Tappo del copriventola |
| 9) Flangia B5 | 21) Pressacavi | 33) Copriventola |
| 10) Niplo ingrassatore (DE) | 22) Barre di connessione morsetti | |
| 11) Controcuscinetto interno lato comando (DE) | 23) Rondella | |
| 12) Chiavetta | 24) Golfare di sollevamento | |

I motori serie Y-IE prevedono il fissaggio del cuscinetto sul lato opposto comando (NDE) e la molla ondulata di compensazione sul lato comando (DE).

CUSCINETTI

Le seguenti tabelle indicano i tipi di cuscinetti montati nei motori in versione standard per i motori serie H-IE e Y-IE.

I motori serie H-IE sono equipaggiati con cuscinetti a lubrificazione permanente di lunga durata.

I motori serie Y-IE con altezza d'asse 160 – 355 sono equipaggiati con sistema di lubrificazione esterno (ingrassatori) ed è necessario controllare la lubrificazione in funzione dell'utilizzo del motore.

Durata dei cuscinetti

La durata dei cuscinetti è determinata essenzialmente dalla grandezza, dal carico, dalle condizioni di utilizzo del motore, dalla velocità e dalla durata del grasso.

La durata dei cuscinetti per motori in forma costruttiva orizzontale equipaggiati con cuscinetti a lubrificazione permanente è di circa 40000 ore per accoppiamento con giunto e senza carichi assiali aggiuntivi.

Come base di calcolo viene considerato l'utilizzo del motore con funzionamento a velocità nominale di 50 Hz. Nel caso di utilizzo del motore con convertitore di frequenza e a velocità superiori, la durata dei cuscinetti si riduce progressivamente.

Lubrificazione

La durata della ri-lubrificazione dei cuscinetti viene calcolata in funzione della durata dei cuscinetti. Come

premessa è necessario che il motore venga utilizzato secondo le indicazioni previste dal catalogo.

Nei motori con sistema di lubrificazione esterno (ingrassatori) si può prolungare la durata dei cuscinetti e/o compensare fattori sfavorevoli (temperatura, condizioni di montaggio, velocità elevate, e carico meccanico) mediante intervalli di lubrificazione stabiliti.

Nei motori serie Y, dalla grandezza costruttiva 160 è previsto un nipplo di lubrificazione.

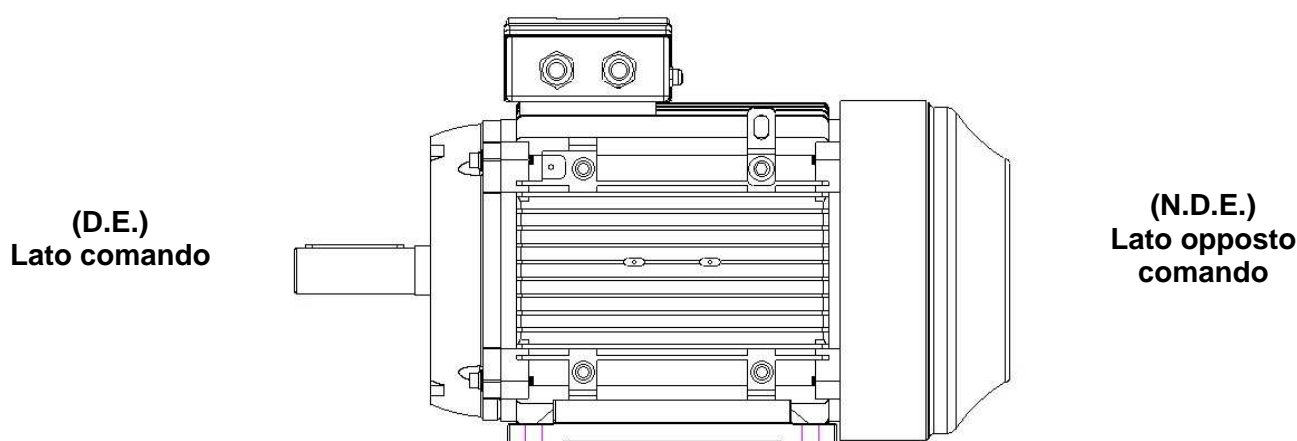
Durata del grasso e frequenze di lubrificazione per motori in posizione orizzontale:

Note di carattere generale:

Le tabelle indicate sono valide per funzionamento dei motori in posizione orizzontale, per accoppiamento con giunto e senza carichi assiali aggiuntivi a una temperatura ambiente di 40°C (max.).

Con l'incremento della temperatura di 10 gradi si dimezza la durata del cuscinetto e aumenta la frequenza di lubrificazione.

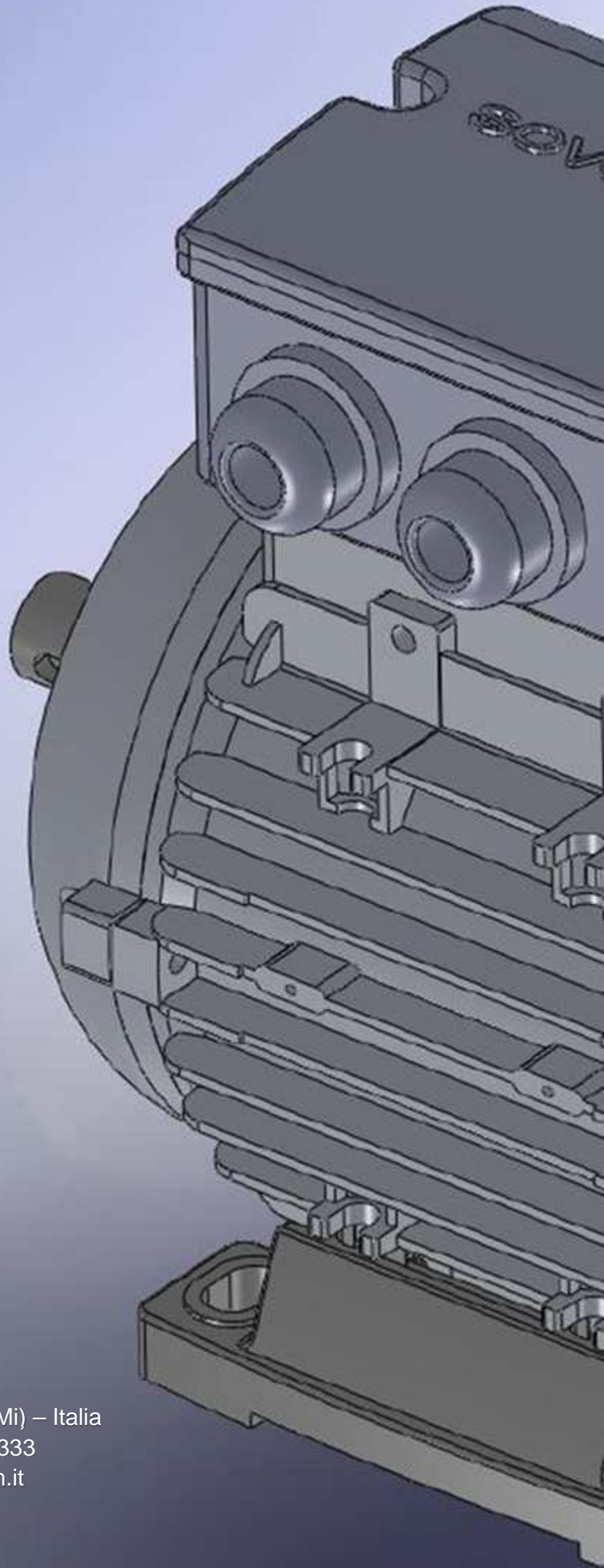
Il tipo di grasso previsto per i motori serie Y-IE è ESSO UNIREX N2.



Cuscinetti motori serie H-IE2 / H-IE3 serie Y-IE2 / Y-IE3

Serie	Grandezza costruttiva	Numero poli	Cuscinetto lato comando (DE)	Cuscinetto lato opposto comando (NDE)
H-IE2, H-IE3	63	2, 4, 6, 8	6201 ZZ C3	6201 ZZ C3
H-IE2, H-IE3	71	2, 4, 6, 8	6202 ZZ C3	6202 ZZ C3
H-IE2, H-IE3	80	2, 4, 6, 8	6204 ZZ C3	6204 ZZ C3
H-IE2, H-IE3	90	2 4, 6, 8	6205 ZZ C3 6205 ZZ C3	6304 ZZ C3 6205 ZZ C3
H-IE2, H-IE3	100	2, 4, 6, 8	6206 ZZ C3	6206 ZZ C3
H-IE2, H-IE3	112	2, 4, 6, 8	6306 ZZ C3	6306 ZZ C3
H-IE2, H-IE3	132	2, 4, 6, 8	6308 ZZ C3	6308 ZZ C3
H-IE2, H-IE3	160	2, 4, 6, 8	6309 ZZ C3	6309 ZZ C3

Serie	Grandezza costruttiva	Numero poli	Cuscinetto lato comando (DE)			Cuscinetto lato opposto comando (NDE)		
			Tipo	Intervallo (ore)	Volume (grammi)	Tipo	Intervallo (ore)	Volume (grammi)
Y-IE2 Y-IE3	160	2	6309/C3	7000	20	6309/C3	7000	20
		4	6309/C3	10000	20	6309/C3	10000	20
		6	6309/C3	13000	20	6309/C3	13000	20
		8	6309/C3	18000	20	6309/C3	18000	20
Y-IE2 Y-IE3	180	2	6311/C3	4300	25	6311/C3	4300	25
		4	6311/C3	9500	25	6311/C3	9500	25
		6	6311/C3	12700	25	6311/C3	12700	25
		8	6311/C3	15300	25	6311/C3	15300	25
Y-IE2 Y-IE3	200	2	6312/C3	3800	25	6312/C3	3800	25
		4	6312/C3	9300	25	6312/C3	9300	25
		6	6312/C3	12400	25	6312/C3	12400	25
		8	6312/C3	15200	25	6312/C3	15200	25
Y-IE2 Y-IE3	225	2	6313/C3	2100	25	6313/C3	3800	25
		4	6313/C3	5100	30	6313/C3	9300	25
		6	6313/C3	6000	30	6313/C3	12400	25
		8	6313/C3	7000	30	6313/C3	15200	25
Y-IE2 Y-IE3	250	2	6314/C3	2900	30	6314/C3	3100	30
		4	6314/C3	3000	35	6314/C3	3300	35
		6	6314/C3	4000	35	6314/C3	4300	35
		8	6314/C3	5000	35	6314/C3	5200	35
Y-IE2 Y-IE3	280	2	6314/C3	3000	30	6314/C3	4000	30
		4	6317/C3	3600	40	6317/C3	4100	30
		6	6317/C3	4300	40	6317/C3	5900	30
		8	6317/C3	5300	40	6317/C3	6900	30
Y-IE2 Y-IE3	315	2	6317/C3	800	40	6317/C3	800	40
		4	NU319	2300	50	6319/C3	3700	50
		6	NU319	4100	50	6319/C3	5400	50
		8	NU319	5100	50	6319/C3	6500	50
Y-IE2 Y-IE3	355	2	6319/C3	500	50	6319/C3	500	50
		4	NU322	1900	70	6322/C3	3100	70
		6	NU322	3900	70	6322/C3	5000	70
		8	NU322	4800	70	6322/C3	6100	70



sovem

Via dell'industria 17 – 20020 Villa Cortese (Mi) – Italia
Tel. +39 0331 436363 – Fax. +39 0331 430333
<http://www.sovem.it> – email: sovem@sovem.it