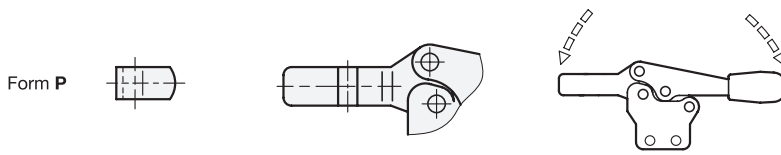


2 Form

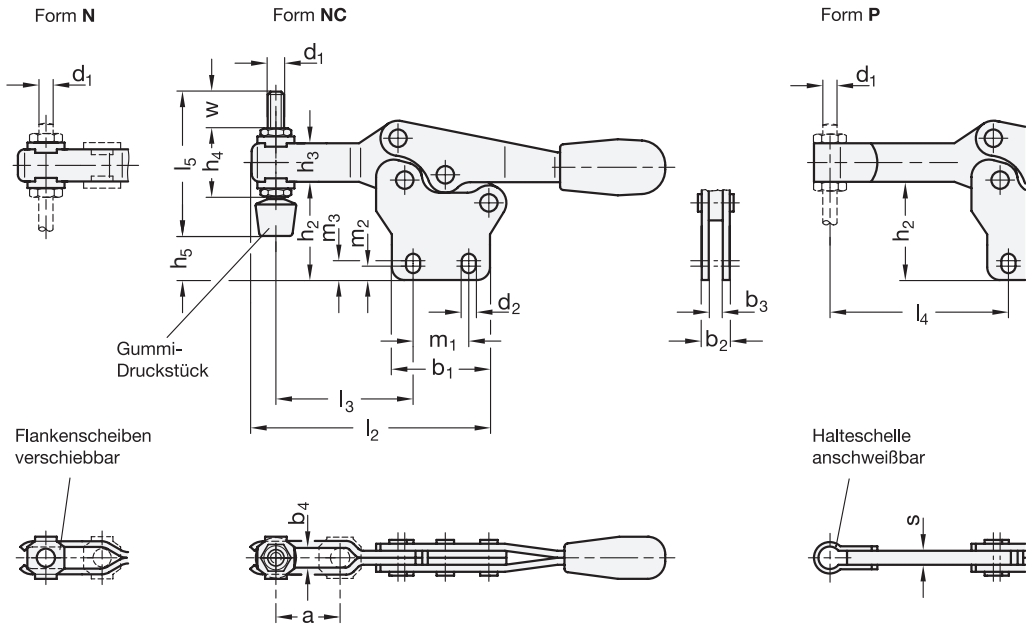
- N** offener Spannarml, mit 2 Flankenscheiben
- NC** offener Spannarml, mit 2 Flankenscheiben und Andruckschraube GN 708.1
- P** massiver Spannarml, mit Halteschelle zum Anschweißen

Funktionsprinzip



Größe		F _H in N	a ≈	b ₁	b ₂	b ₃	b ₄	d ₁	d ₂	h ₁ ≈	h ₂	h ₃	h ₄	h ₅ max.
Stahl	Edelstahl	Haltekraft												
75	75	900	20	28	8	4	5,5	M 5	4,5	45,5	27,5	11	19	12,5
130	130	1000	32	36	10	5	6,5	M 6	5,5	64	44	16	25,5	27,5
230	230	1700	37	44	12	6	8,5	M 8	6,5	75	50	18	30	26
355	-	1800	58	60	14	7	10,4	M 10	8,5	102	69	22	37	42,5
455	-	3200	65	70	18	10	12,4	M 12	8,5	119	80,5	26	43	48

Größe		l ₁ ≈	l ₂ ≈	l ₃ ≈	l ₄ max.	l ₅	m ₁	m ₂	m ₃	r ≈	s	w
Stahl	Edelstahl											Verstellweg
75	75	118	68	40	49,5	45	13,5	3,5	5	43	4	15
130	130	170	92	53	64	55	26	5,8	8,8	62	5	17,5
230	230	196	109	63,5	78	68	26	6,5	9	73	6	20
355	-	270	161	96	115	77	41	7,5	9,6	110	7	19
455	-	309	186	116	135	100	41,5	11	12,5	128	10	33



Ausführung



- Stahl —
 - Einsatzstahl C10 verzinkt, blau passiviert
 - Lagerbolzen vergütet
 - Lagerbuchsen (ab Gr. 355) einsatzgehärtet
- Edelstahl NI
 - nichtrostend, 1.4301
- alle beweglichen Teile mit Spezialfett geschmiert
- solide geformter Kunststoffgriff rot, ölbeständig
- Andrückschraube GN 708.1, Form A
 - Stahl, verzinkt, blau passiviert / Edelstahl, nichtrostend, 1.4301
 - Gummi-Druckstück 85 Shore A
- RoHS-konform

Hinweis

Horizontal-Spanner GN 820.1 arbeiten nach dem Kniehebelprinzip, Spannhebel und Spannarm bewegen sich in entgegengesetzter Richtung. Kennzeichnend ist die geringe Bauhöhe in der Spannstellung, da sich der Betätigungshebel dabei in horizontaler Position befindet.

Horizontal-Spanner mit offenem Spannarm nehmen in Form N über die Flankenscheiben eine anwendungsspezifische Schraube auf, bei der Form NC ist zusätzlich eine Andrückschraube mit Gummi-Druckstück im Lieferumfang enthalten.

Horizontal-Spanner in Form P können durch Anschweißen der mitgelieferten Halteschelle oder zusammen mit Haltern für Andrückschrauben GN 809 auf besondere Anforderungen angepasst werden.

siehe auch...

- Allgemeine Hinweise zu Schnellspannern → Seite 606
- Horizontal-Spanner GN 820 (mit waagrechttem Fuß) → Seite 626
- Horizontal-Spanner GN 820.2 (für seitliche Montage) → Seite 634

Zubehör

- Andrückschrauben → Seite 685 ff.
- Halter für Andrückschrauben GN 801 (für Form N) → Seite 690
- Halter für Andrückschrauben GN 809 (für Form P) → Seite 691

Bestellbeispiel (Stahl)

GN 820.1-355-N

- 1 Größe
- 2 Form

Bestellbeispiel (Edelstahl)

GN 820.1-130-P-NI

- 1 Größe
- 2 Form
- 3 Werkstoff

