



# KOBOVAR

Viskositätskompensierter  
Durchflussmesser/-wächter



messen  
•  
kontrollieren  
•  
analysieren

VKA



- Messbereich:  
0,1 - 0,4 ... 30 - 100 l/min Öl
- Viskositätsbereich:  
30 ... 540 cSt
- $p_{max}$ : 250 bar;  $t_{max}$ : 100 °C
- Genauigkeit:  $\pm 4$  % vom ME
- Material: Messing
- Anschluss:  
G 1/4 ... G 1 IG,  
1/2" NPT, 3/4" NPT

SS



Weitere KOBOLD-Gesellschaften befinden sich in folgenden Ländern:

ÄGYPTEN, ARGENTINIEN, AUSTRALIEN, BELGIEN, BULGARIEN, CHILE, CHINA, FRANKREICH, GROSSBRITANNIEN, INDIEN, INDONESIA, ITALIEN, KANADA, KOLUMBIEN, MALAYSIA, MEXIKO, NIEDERLANDE, ÖSTERREICH, PERU, POLEN, REPUBLIK KOREA, RUMÄNIEN, SCHWEIZ, SINGAPUR, SPANIEN, TAIWAN, THAILAND, TSCHECHIEN, TÜRKEI, TUNESIEN, UNGARN, USA, VIETNAM

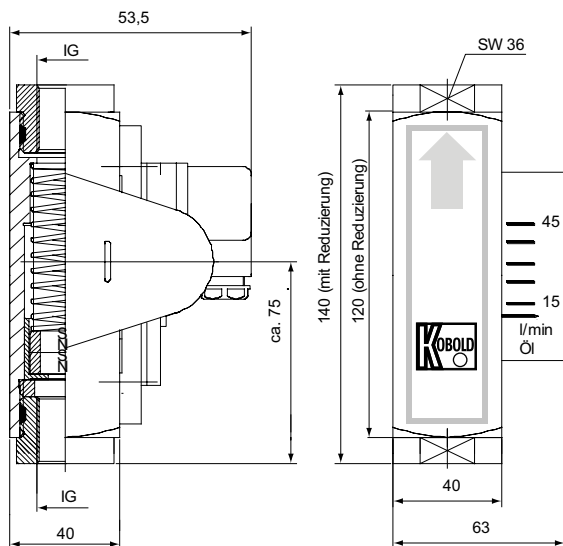
KOBOLD Messring GmbH  
Nordring 22-24  
D-65719 Hofheim/Ts.  
☎ Zentrale:  
+49(0)6192 299-0  
☎ Vertrieb DE:  
+49(0)6192 299-500  
+49(0)6192 23398  
✉ info.de@kobold.com  
www.kobold.com

**Beschreibung**

KOBOVAR-Durchflussmesser/-wächter der Typenreihe VKA wurden zur Messung und Überwachung von viskosen Flüssigkeiten entwickelt. Sie arbeiten nach einem speziellen Schwebekörperprinzip mit zylindrischem Messrohr, Lochblende und federbelastetem Schwebekörper. Dies garantiert eine weitgehende Viskositätskompensation innerhalb 30 - 540 cSt. Alle Geräte arbeiten lageunabhängig – die empfohlene Einbaulage ist jedoch vertikal mit Durchfluss von unten nach oben.

Die Geräte sind in folgenden Ausführungen lieferbar:

- VKA-1...** Durchflusswächter mit 1 Kontakt
- VKA-2...** Durchflussmesser mit Seitenanzeige, ohne Kontakt
- VKA-3...** Durchflussmesser/-wächter mit Seitenanzeige und Kontakt

**Abmessungen [mm]**

**Technische Daten**

- Gehäuse: Messing, Ms 58, vernickelt
- Anschlüsse: Messing, Ms 58, vernickelt
- Schwebekörper: Messing, Ms 58
- Blende: Edelstahl 1.4310
- Feder: Edelstahl 1.4310
- Magnet: Oxidkeramik
- Dichtungen: NBR (bei ¼" ... ¾")
- Max. Temperatur: Umgebung: -25 ... +75 °C  
Medium: -25 ... +100 °C
- Max. Druck: PN 250
- Einbaulage: beliebig
- Ein-/Auslaufstrecke: nicht erforderlich
- Kontaktbestückung: 1 Schließerkontakt oder 1 Umschaltkontakt, einstellbar von 10 - 90% vom Skalenbereich
- Hysterese: ca. 3,5 mm Schwebekörperhub
- Elektr. Anschluss: Stecker DIN 43 650
- Schaltleistung: max. 240V<sub>AC</sub>/max. 100VA/max. 1,5A
- Genauigkeit: ± 4 % vom ME (bei einer Viskosität von 105 cSt)
- Messfehler der Viskositätsänderung: Bei Viskositätsänderungen innerhalb 30 ... 540 cSt beträgt die zusätzliche Abweichung maximal ± 4 % vom ME
- Reproduzierbarkeit: ≤ 1 %
- Viskositätsbereich: 30 ... 540 cSt

**Anwendungen**

- Schmierkreisläufe
- Papiermaschinen
- Werkzeugmaschinen
- Hydraulik
- Extrusionsmaschinen
- Druckmaschinen

**Bestelldaten** (Bestellbeispiel: VKA-1101 R0 R15 L)

Messbereich l/min Öl*	Durchflusswächter	Durchflussmesser mit Seitenanzeige	Durchflussmesser/-wächter	Kontakt	Anschluss IG	Einbaulage
0,1 - 0,4	VKA-1101...	VKA-2101...	VKA-3101...	..00.. = kein Kontakt (nur VKA-2) ..R0.. = 1 Schließer ..U0.. = 1 Umschalter	..R08 = G ¼ (bis VKA-..02)	..B = von unten nach oben ..L = von links nach rechts ..R = von rechts nach links ..T = von oben nach unten
0,35 - 1,25	VKA-1102...	VKA-2102...	VKA-3102...		..R10 = G ⅝ (bis VKA-..04)	
1,0 - 3,5	VKA-1103...	VKA-2103...	VKA-3103...		..R15 = G ½ (bis VKA-..06)	
2 - 6	VKA-1104...	VKA-2104...	VKA-3104...		..N15 = ½" NPT (bis VKA-..06)	
5 - 16	VKA-1105...	VKA-2105...	VKA-3105...		..R20 = G ¾ (bis VKA-..07)	
10 - 32	VKA-1106...	VKA-2106...	VKA-3106...		..N20 = ¾" NPT (bis VKA-..07)	
20 - 60	VKA-1107...	VKA-2107...	VKA-3107...		..R25 = G 1	
30 - 100	VKA-1108...	VKA-2108...	VKA-3108...			

\* Messbereiche in l/min Wasser auf Anfrage

Weitere Optionen finden Sie bei unserem Katalogtyp VKM.