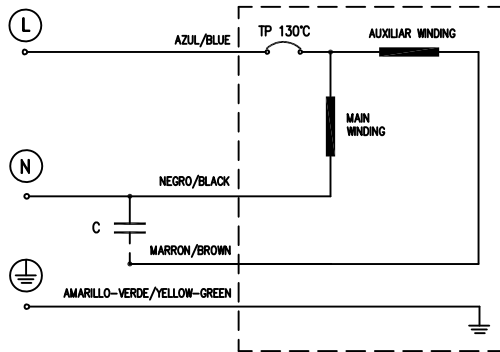


CARACTERISTICAS ELECTRICAS / ELECTRICAL CHARACTERISTICS

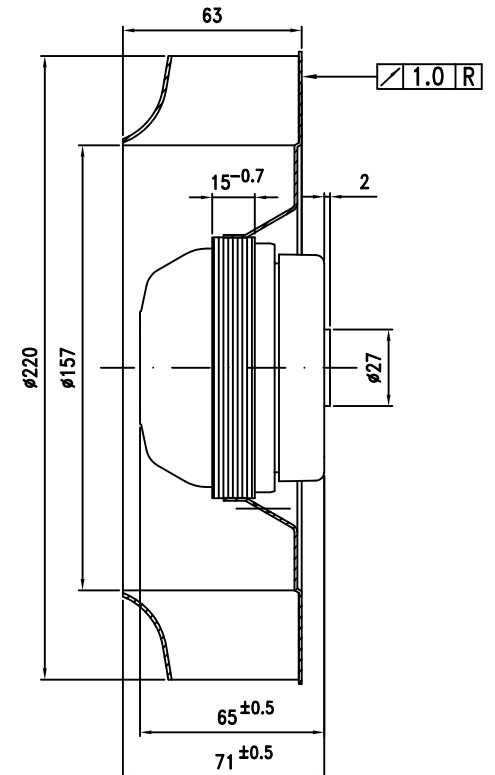
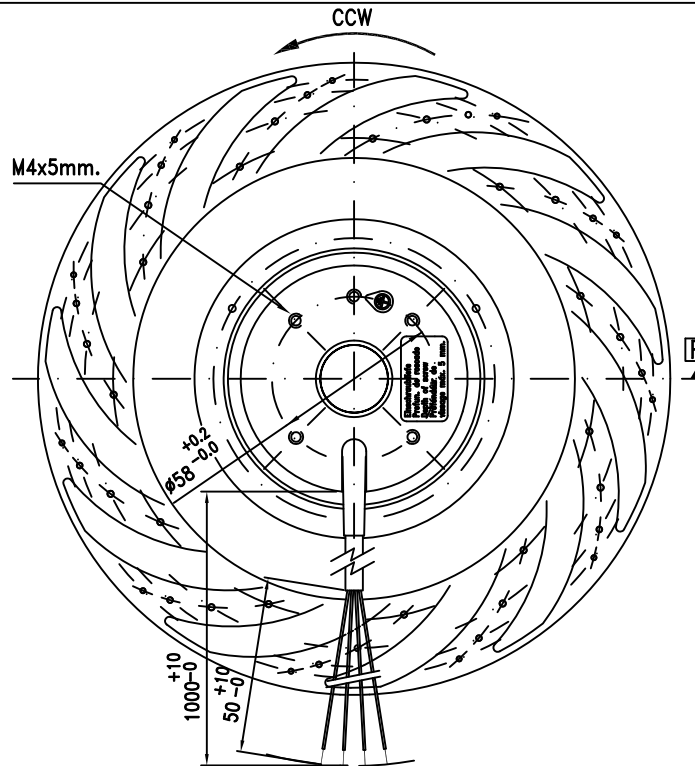
ESQUEMA DE CONEXIONES / CONNECTION DIAGRAM:



CONEXION / CONNECTION PVC CABLE CORD FOUR LEADS 0.5mm²

P. TERMICO / THERMAL PROTECTOR S01. 130. 05 THERMIK

TERMINALES / TERMINALS - END WIRE WITH BOOTLACE FERRULES
(STRIPPED WIRES SHOULD NOT BE TINNED).



CARACTERISTICAS GENERALES / GENERAL CHARACTERISTICS

MATERIAL - TRATAMIENTO SUPERFICIAL / MATERIAL - SURFACE TREATMENT
IMPELLER OF V2 PLASTIC ON A STEEL SHEET DISK. ROTOR PAINTED WITH EPOXI (BLACK RAL 9011)

TEMPERATURA AMBIENTE MAXIMA / PERMISSIBLE AMBIENT TEMPERATURE 40°C

TIPO DE PROTECCION / PROTECTION TYPE ACCORDING TO DIN 40050

ENSAYO RIGIDEZ DIELECTRICA / DIELECTRIC VOLTAGE-WITHSTAND TEST 1500 V. DURING 1 s.


GRADO DE EQUILIBRADO DINAMICO / GRADE DYNAMIC BALANCE ACCORDING TO VDI 2060

RODAMIENTOS / BEARINGS: BALLS (608. 2Z)

POSICION DE FUNCIONAMIENTO / MOUNTING POSITION OPTIONAL

EMBALAJE / PACKING 150 MOT. /PALET

DATOS TECNICOS / TECHNICAL DATA	TENSION VOLTAGE	FRECUENCIA FREQUENCY	VELOCIDAD SPEED	POTENCIA INPUT	INTENSIDAD CURRENT	CONDENSADOR CAPACITOR		CLASE AISLAMIENTO INSULATION CLASS	RODAMIENTOS BEARINGS	GIRO ROTATION	PESO WEIGHT
	V	Hz	RPM	W	A	µF	V	B	B/F	CCW/CCW	Kgr.
TIPO / TYPE	230	50	2600	70	0,32	2	440	B	BALLS	CCW	1,7
RB2C-220/063 K227 I-1982		60	2700	90	0,39	1,5	440				

MOTOR TIPO / TYPE:	RB2C-220/063 K227 I-1982	 Electromecanicas S.A.U. SILS - GIRONA -
MOTOR:	SINGLE-PHASE WITH CAPACITOR	
TIPO / TYPE:	CENTRIFUGAL FAN	
CLIENTE / CUSTOMER:	---	

Dibujado: E. VILALTA
 Fecha: 25/01/16
 Comprobado: J. FAIG
 Escala :

FICHA COMERCIAL

Ficha n.º: 01FTC976-00
 Reg.: FTC-976