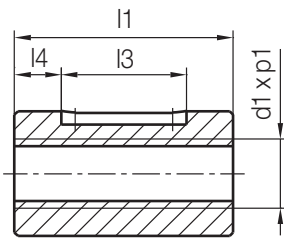
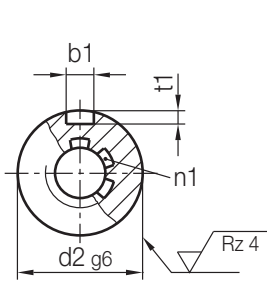


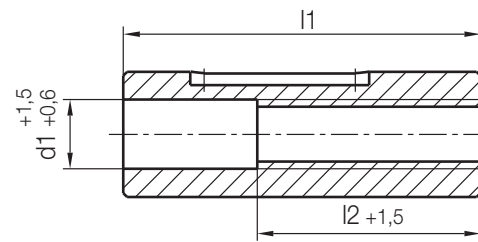
# Z 1520 /...

Steilgewindemutter  
Helical nut  
Ecroû à pas rapide

Mat.: 2.0550



Typ 1



Typ 2

4

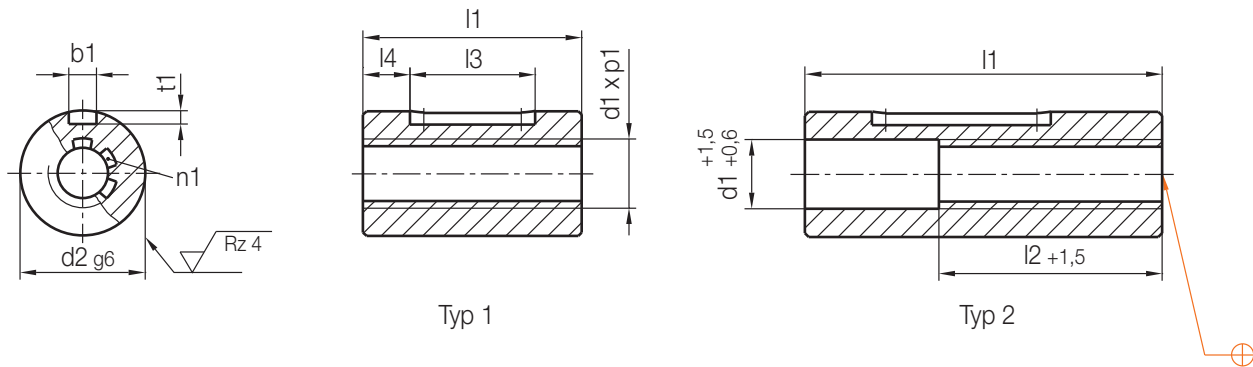
Linksgewinde  
L = Left-Hand thread  
Filetage gauche

Typ	n1	t1	b1	l4	l3	l2	d2	d1	p1	R	l1	Nr./No.
1	5	2,8	6	11	28	50	28	Tr 16	50	L	50	Z 1520/16x 50/L/ 50
2				15	40						80	50/L/ 80
1	5	2,8	6	11	28	50	28	Tr 16	63	L	50	63/L/ 50
2				15	40						80	63/L/ 80
1	6	3,8	8	13,5	36	63	36	Tr 20	63	L	63	Z 1520/20x 63/L/ 63
2				18	50						100	63/L/100
1	7	3,8	8	13,5	36	63	36	Tr 20	80	L	63	80/L/ 63
2				18	50						100	80/L/100
1	7	3,8	8	13,5	36	63	36	Tr 20	100	L	63	100/L/ 63
2				18	50						100	100/L/100
1	8	4,8	12	15	50	80	45	Tr 25	80	L	80	Z 1520/25x 80/L/ 80
2				20	63						125	80/L/125
1	9	4,8	12	15	50	80	45	Tr 25	100	L	80	100/L/ 80
2				20	63						125	100/L/125
1	9	4,8	12	15	50	80	45	Tr 25	125	L	80	125/L/ 80
2				20	63						125	125/L/125
1	10	4,8	12	15	50	80	45	Tr 25	160	L	80	160/L/ 80
2				20	63						125	160/L/125
1	9	5,5	14	18,5	63	100	56	Tr 32	100	L	100	Z 1520/32x 100/L/100
2				25	80						160	100/L/160
1	10	5,5	14	18,5	63	100	56	Tr 32	125	L	100	125/L/100
2				25	80						160	125/L/160
1	10	5,5	14	18,5	63	100	56	Tr 32	160	L	100	160/L/100
2				25	80						160	160/L/160
1	11	5,5	14	18,5	63	100	56	Tr 32	200	L	100	200/L/100
2				25	80						160	200/L/160

# Z 1520 /...

Steilgewindemutter  
Helical nut  
Ecroû à pas rapide

Mat.: 2.0550



Rechtsgewinde  
R = Right-Hand thread  
Filetage droit

Typ	n1	t1	b1	l4	l3	l2	d2	d1	p1	R	l1	Nr./No.
1	5	2,8	6	11	28	50	28	Tr 16	50	R	50	Z 1520/16x 50/R/ 50
2				15	40						80	50/R/ 80
1	5	2,8	6	11	28	50	28	Tr 16	63	R	50	63/R/ 50
2				15	40						80	63/R/ 80
1	6	3,8	8	13,5	36	63	36	Tr 20	63	R	63	Z 1520/20x 63/R/ 63
2				18	50						100	63/R/100
1	7	3,8	8	13,5	36	63	36	Tr 20	80	R	63	80/R/ 63
2				18	50						100	80/R/100
1	7	3,8	8	13,5	36	63	36	Tr 20	100	R	63	100/R/ 63
2				18	50						100	100/R/100
1	8	4,8	12	15	50	80	45	Tr 25	80	R	80	Z 1520/25x 80/R/ 80
2				20	63						125	80/R/125
1	9	4,8	12	15	50	80	45	Tr 25	100	R	80	100/R/ 80
2				20	63						125	100/R/125
1	9	4,8	12	15	50	80	45	Tr 25	125	R	80	125/R/ 80
2				20	63						125	125/R/125
1	10	4,8	12	15	50	80	45	Tr 25	160	R	80	160/R/ 80
2				20	63						125	160/R/125
1	9	5,5	14	18,5	63	100	56	Tr 32	100	R	100	Z 1520/32x 100/R/100
2				25	80						160	100/R/160
1	10	5,5	14	18,5	63	100	56	Tr 32	125	R	100	125/R/100
2				25	80						160	125/R/160
1	10	5,5	14	18,5	63	100	56	Tr 32	160	R	100	160/R/100
2				25	80						160	160/R/160
1	11	5,5	14	18,5	63	100	56	Tr 32	200	R	100	200/R/100
2				25	80						160	200/R/160