

Gasfeuerungsautomat

Für atmosphärische Gasbrenner 2-stufig

Mögliche Flammenfühler:

- Ionisationssonde
- Infrarot-Flackerdetektor IRD 1020.1
- UV-Flammenfühler UVD 971

ANWENDUNGSBEREICH

Die Gasfeuerungsautomaten DKG 972 steuern und überwachen atmosphärische Gasbrenner. Sie sind nach den einschlägigen Euro-Normen geprüft und zugelassen. Sie können auch an ortsfesten Warmluftherzeugern (WLE nach DIN 4794) eingesetzt werden.


Durch den mikroprozessor-gesteuerten Programmablauf ergeben sich äusserst stabile Zeiten, unabhängig von Schwankungen der Netzspannung, der Umgebungstemperatur und/oder Einschaltzyklen. Das eingebaute visuelle Informationssystem ermöglicht nicht nur die lückenlose Überwachung des aktuellen Geschehens (nützlich vor allem zur Überwachung des Anlaufvorganges), sondern informiert auch über Ursachen einer allfälligen Störabschaltung. Die jeweils letzte Fehlerursache wird im Gerät gespeichert und lässt sich sogar nach einem Spannungsabfall beim Wiedereinschalten des Gerätes rekonstruieren. Der Feuerungsautomat ist unterspannungssicher ausgelegt, dadurch wird die Anlage auch bei extremen Spannungsabfällen nicht gefährdet.

AUFBAU UND KONSTRUKTION

Mikroprozessor, elektronische Bauteile, Ausgangsrelais und Flammenwächterteil sind auf einer Platine angeordnet. Diese ist zusammen mit der Ver- und Entriegelungsautomatik gut geschützt in einem schwer entflammaren, steckbaren Kunststoffgehäuse eingebaut.

An der Geräteoberseite befinden sich die Leuchttaste für Informationsanzeige und Ver- und Entriegelung sowie die Schraube zur Zentralbefestigung.

Der Sockel S98 ist mit Schlauf- und Zusatzklemmen ausgestattet und erlaubt zusammen mit den verschiedenen Kabel-einführungsmöglichkeiten eine universelle Verdrahtung.

 Die Automaten DKG 972 sind kompatibel zu den Geräten TFI 812. Abweichend sind lediglich Vor- und Nachzündzeit. Bei Austausch ist auch die Länge der Sicherheitszeit zu beachten.

Zugelassene Nennleistungen gemäss Bestimmungen der Gasgeräterichtlinien.



TECHNISCHE DATEN

Betriebsspannung	220 / 240 V (-15... +10%) 50 Hz (±5%)
oder	110 / 120 V (-15... +10%) 60 Hz (±5%)
Vorsicherung	10 A flink, 6 A träge
Eigenverbrauch	ca. 12 VA
Max. Belastung pro Klemme	
- Kl. 3 Zündtrafo	1.0 A, cos φ 0.2
- Kl. 5 + 6 Magnetventile	0.5 A, cos φ 0.4
- Kl. 7 Störklemme	0.5 A, cos φ 0.4
- Kl. 4 Hilfsgebläse	2.0 A, cos φ 0.4
total	4.0 A, cos φ 0.4 max. 16 A während 0,5 sec
Wartezeit nach Störabschaltung	keine

Wiederanlauf (Repetition) max. 4x bei Flammenausfall während des Betriebes.

Empfindlichkeit Betrieb	1 µA
Min. erforderl. Ionisationsstrom	1.5 µA
Fremdlichtempfindlichkeit	0.4 µA
Sondenisolation	Sonde - Masse grösser als 50 MΩ Sonde - Masse kleiner als 1000 pF
Streukapazität	< 3 m
Leitungslänge	
Flammenfühler	IRD 1020.1 UVD 971
Gewicht mit Sockel	190 g
Einbaulage	beliebig
Schutzart	IP 40
Zugel. klimatische Bedingungen für Gerät und Flammenfühler	max. 95% bei 30° C
Zugel. Temperaturbereich	
- Betrieb	-20° C... +60° C
- Lagerung	-20° C... +80° C
Eisbildung, Wassereinwirkung und Betauung	sind unzulässig
Geprüft nach Euro-Norm	EN 298, sowie allen mitgeltenden Bestimmungen und Vorschriften
Identifikationscode EN 298	ATLLXN

Schaltzeiten für Standardgeräte (sec.)

Modell	Wartezeit Start tw	Vorzündzeit tvz	Fremdlichtüberwachung tf	Sicherheitszeit ts	Nachzündzeit tn	Verzögerung 2. Stufe tv2
05	12	3	5	5	4	25
10	12	3	5	10	9	25

ANWENDUNGSTECHNISCHE MERKMALE

1. Informationssystem

Das Informationssystem ist mikroprozessor-gesteuert und zeigt die Vorgänge im Zusammenhang mit der Brennersteuerung und Überwachung an. Es informiert laufend in welcher Programmphase sich das Gerät gerade befindet. Nebst der Programmverfolgung ermöglicht es Störungen während des Anlaufs oder im Betrieb ohne Zusatzgeräte sofort zu lokalisieren. Diese Störursachendiagnose ist ein wertvolles Hilfsmittel, das eine erhebliche Arbeitserleichterung und damit auch Kosteneinsparung im Servicebereich mit sich bringt. Falls eine Auswertung der Störursache vor Ort nicht sofort möglich ist, lässt sich dies dank dem nicht-flüchtigen Störursachenspeicher auch später nachholen. Das Informationssystem kommuniziert mit der Aussenwelt mittels einer LED-Anzeige. Die Meldungen werden visuell wahrnehmbar mittels eines Blink-Codes (Morse-Code ähnlich) dargestellt. Mit Hilfe eines (optionalen) Zusatzgerätes lassen sich diese Meldungen auch aufzeichnen und im Klartext ausgeben.

1.1 Programmablaufanzeige

Der eingebaute Mikroprozessor steuert sowohl den Programmablauf als auch das Informationssystem. Die einzelnen Phasen des Programmablaufs werden als Blink-Codes angezeigt.

Folgende Meldungen werden unterschieden:

Meldung	Blink-Code
Wartezeit tw	.
Vorzündzeit tvz	.
Sicherheits- und Nachzündzeit ts und tn	■ .
Verzögerungszeit 2. Stufe tv2	■ .
Betrieb	_
Netzunterspannung	■ ■ _
Leiterbahnsicherung defekt > Gerät defekt	■ _

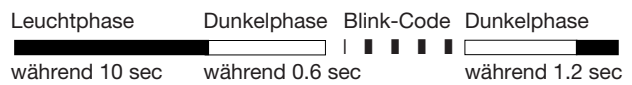
Beschreibung

- | = kurzer Puls
- = langer Puls
- . = kurze Pause
- _ = lange Pause

1.2 Störursachendiagnose

Im Fehlerfall leuchtet die LED permanent. Alle 10 sec wird dieses Leuchten unterbrochen und ein Blink-Code, der Auskunft über die Störursache gibt, ausgestrahlt. Daraus ergibt sich folgende Sequenz, die solange wiederholt wird, bis der Fehler quitiert, d.h. das Gerät entstört wird.

Folgender Ablauf:



Störursachendiagnose

Fehlermeldung	Blink-Code	Fehlerursache
Störabschaltung	■ ■ ■ ■	innerhalb der Sicherheitszeit keine Flammenerkennung
Fremdlichtstörung	■ ■ ■	Fremdlicht während überwachter Phase, eventuell defekter Fühler

Blink-Code für manuelle Störabschaltung

Manuelle/Externe Störabschaltung (siehe auch 3. Verriegelung und Entriegelung)	■ ■ ■ ■ ■ ■ ■ ■
--	-----------------

2. Flammenüberwachung

Die Flammenüberwachung kann mit folgenden Flammenfühlern erfolgen:

- Ionisationssonde, temperaturfestes Material. Material und Isolation wie Zünderlektrode
- Infrarot-Flackerdetektor IRD 1020.1 mit Halter M93 oder UV-Flammenfühler UVD 971.

Die Flammenüberwachung mit Ionisationssonde ist nur in Netzen mit geerdetem Nulleiter möglich. Bei Anschluss des IRD 1020.1 oder UVD 971 ist auf richtige Verdrahtung zu achten.

2.1 Fremdlichtüberwachung

Die Fremdlichtüberwachung findet während der in der Schaltzeiten-Tabelle genannten Zeit gegen Ende der Wartezeit statt.

3. Verriegelung und Entriegelung

Das Gerät kann auf zwei Arten verriegelt (in Störung gebracht) oder entriegelt (entstört) werden:

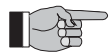
Intern

Durch kurzes Drücken des in der Haube eingebauten Entstörknopfes lässt sich das Gerät im Störfall wieder entstören, d.h. es wird ein neuer Anlauf durchgeführt.

Extern

Anstelle des eingebauten Entstörknopfes kann (wie im Anschluss- resp. Blockschema ersichtlich ist) über einen externen Taster, der Klemme 9 mit A verbindet, die gleiche Funktionalität erreicht werden.

Wird der Knopf (intern oder extern) im Normalbetrieb oder Anlauf länger als 3 sec. gedrückt und wieder losgelassen, so geht das Gerät in Störstellung.



Zu Beachten

Eine Verriegelung oder Entriegelung lässt sich nur ausführen, wenn am Gerät Netzspannung anliegt!

4. Netzspannungsüberwachung

bei 220/240V (110/120V)

Beim Einschalten des Gerätes muss die Netzspannung mindestens $187 V_{\text{eff}}$ ($94 V_{\text{eff}}$) sein, um einen Anlauf durchzuführen.

Die Netzspannung wird nicht nur in der Startphase sondern permanent auch während des Betriebs überprüft: Sinkt die Netzspannung während des Anlaufes oder im Betrieb, so wird das Gerät ab ca. $U_{\text{Netz}} 160 V_{\text{eff}}$ ($80 V_{\text{eff}}$) ausgeschaltet. Steigt anschliessend die Spannung wieder an, so führt das Gerät spätestens bei $U_{\text{Netz}} > 187 V_{\text{eff}}$ ($>94 V_{\text{eff}}$) selbständig einen Anlauf aus.

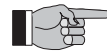
5. Sicherheit

Bezüglich Konstruktion und Programmablauf entsprechen die Feuerungsautomaten DKG 972 den geltenden europäischen Richtlinien, Normen und Vorschriften (siehe TECHNISCHE DATEN).

6. Montage und Elektroinstallation

Sockelseitig

- 3 Erdklemmen mit zusätzlicher Lasche für die Brennererdung
- 3 Nulleiterklemmen mit interner, fester Verbindung zum Nulleitereingang Klemme 8
- 2 unabhängige, beliebig benutzbare Schlaufklemmen (S1 und S2)
- bestückte Zusatzklemmen A, B und C (Sockel S98 12-polig)
- 2 individuelle Einschiebeplatten und 2 feste Ausbruchöffnungen, sowie 2 Ausbruchöffnungen von unten erleichtern die Sockelverdrahtung



Hinweis:

Um einen störungsfreien Betrieb sicherzustellen muss die Schraubklemme 8 des Nulleiteranschlusses, welche zugleich Steckverbindung zum Gerät ist, angezogen sein.

Die Klemmschrauben befinden sich bereits in gelöster Stellung und müssen nach Einführung der Litze lediglich angezogen werden.

Allgemein

Der Automat und der Fühler sollen nicht übermässigen Vibrationen ausgesetzt sein.

INBETRIEBNAHME UND UNTERHALT

1. Wichtige Hinweise

- Die Montage darf nur durch ausgebildetes Personal ausgeführt werden. Es sind dabei die einschlägigen nationalen Installationsvorschriften zu beachten.
- Vor der Inbetriebnahme ist die Verdrahtung genau nachzuprüfen. Fehlverdrahtungen können das Gerät beschädigen und die Sicherheit der Anlage gefährden!
- Die Vorsicherung ist so zu wählen, dass die unter den TECHNISCHEN DATEN angegebenen Grenzwerte keinesfalls überschritten werden! Das Nichtbeachten dieser Vorschrift kann bei einem Kurzschluss schwerwiegende Folgen für Feuerungsautomat oder Anlage haben!
- Aus sicherheitstechnischen Gründen muss mindestens eine Regelabschaltung pro 24 Stunden sichergestellt sein!
- Der Feuerungsautomat darf nur spannungslos ein- und ausgesteckt werden!
- Feuerungsautomaten sind Sicherheitsgeräte und dürfen nicht geöffnet werden!

2. Funktionskontrolle

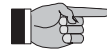
Eine sicherheitstechnische Überprüfung der Flammenüberwachung muss sowohl bei der erstmaligen Inbetriebnahme wie auch nach Revisionen oder längerem Stillstand der Anlage vorgenommen werden.

- a) Anlaufversuch mit geschlossenem Gasventil
 - Nach Ende der Sicherheitszeit muss der Feuerungsautomat auf Störung gehen!
- b) Normaler Anlauf; wenn Brenner in Betrieb, Gasventil schliessen
 - Nach neuem Anlauf und Ende der Sicherheitszeit muss der Feuerungsautomat auf Störung gehen!

3. Fehlermöglichkeiten

Dank des eingebauten Informationssystems können Störungen während des Anlaufs oder im Betrieb ohne grossen Aufwand ermittelt werden.

Eine Liste der Störursachenmeldungen ist unter der Überschrift ANWENDUNGSTECHNISCHE MERKMALE im Kapitel 1.2 zu finden.



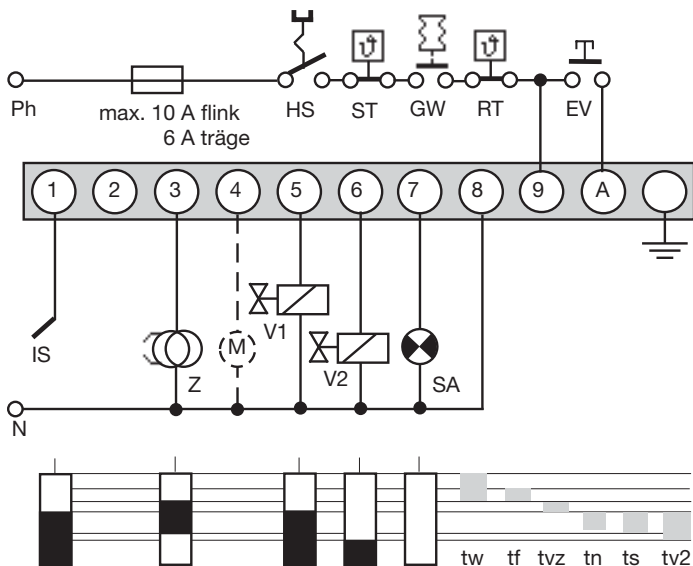
Zu Beachten:

Das Gerät bleibt in Störung und die Störungsursache selbst wird solange angezeigt, bis der Feuerungsautomat durch interne oder externe Entstörung wieder entriegelt (entstört) wird (siehe auch "3. Verriegelung und Entriegelung").

Da durch Abziehen des Gerätes vom Sockel oder durch Unterbruch der Netzspannung das Gerät **nicht** entstört wird, erfolgt nach Anlegen der Netzspannung eine Wartezeit von ca. 2-3 sec bevor das Gerät erneut in Störstellung geht und wieder der letzte Fehler angezeigt wird.

Problem	Fehlermöglichkeiten
Brenner geht nicht in Betrieb	- Thermostat aus - Elektrische Zuleitung fehlerhaft - Netzspannung < 187 V (< 80V) - Dauernd Spannung auf Klemme A (z.B. Klemme A wurde als Schlaufklemme verwendet)
2-3 sec nach Spannungsfreigabe erfolgt eine Störanzeige	- Feuerungsautomat wurde nicht entstört
Nach Anlaufversuch ohne Flammenbildung Störabschaltung	- Flammenmeldung während Wartezeit - Brennstoffzufuhr oder Zündung fehlt
Brenner läuft an Flamme bildet sich nach Ablauf der Sicherheitszeit Störabschaltung	- Kein oder zu geringes Flammensignal (Minimalwerte siehe Technische Daten) - Falsche Polung, d.h. Phase und Mp (Nulleiter) beim Netzanschluss vertauscht - Ionisationssonde verschmutzt, gebrochen oder mit Massenkontakt - Zu wenig Licht auf Flammenfühler (IRD)

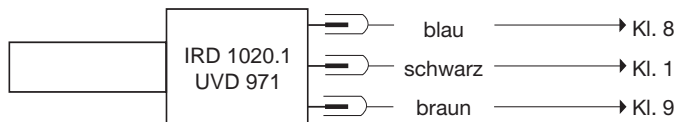
ANSCHLUSSSCHEMA UND ABLAUFDIAGRAMM DKG 972



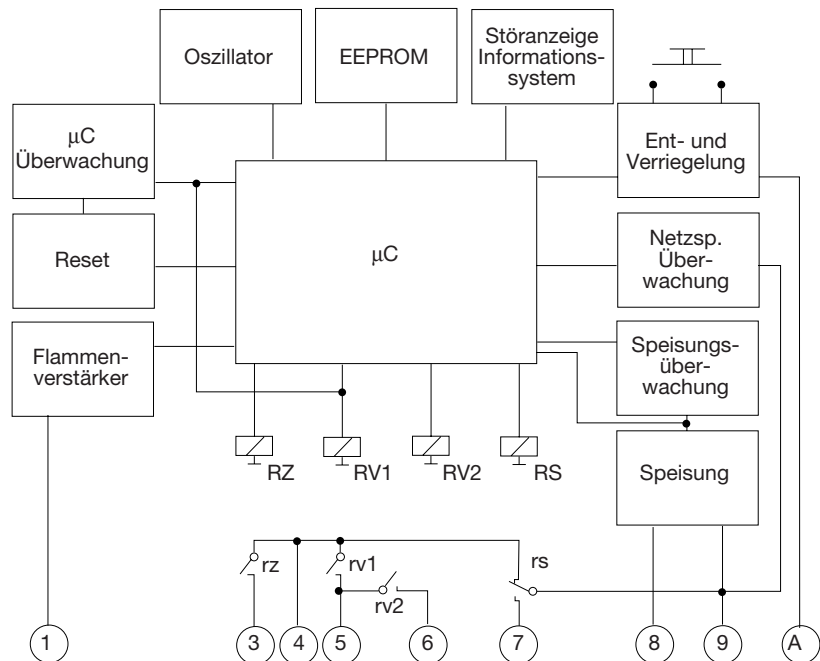
- HS Hauptschalter
- GW Gaswächter
- ST Sicherheitsthermostat
- RT Regelthermostat
- EV Externe Ent-/Verriegelung
- IS Ionisationssonde
- IS (IRD 1020.1 und UVD 971 siehe separates Anschlusschema)
- Z Zündung
- V1 Magnetventil erste Stufe
- V2 Magnetventil zweite Stufe
- SA Externe Störanzeige
- M Hilfsgebläse

- tw Wartezeit
- tf Fremdlichtüberwachung
- tvz Vorzündzeit
- ts Sicherheitszeit
- tn Nachzündzeit
- tv2 Verzögerung 2. Stufe

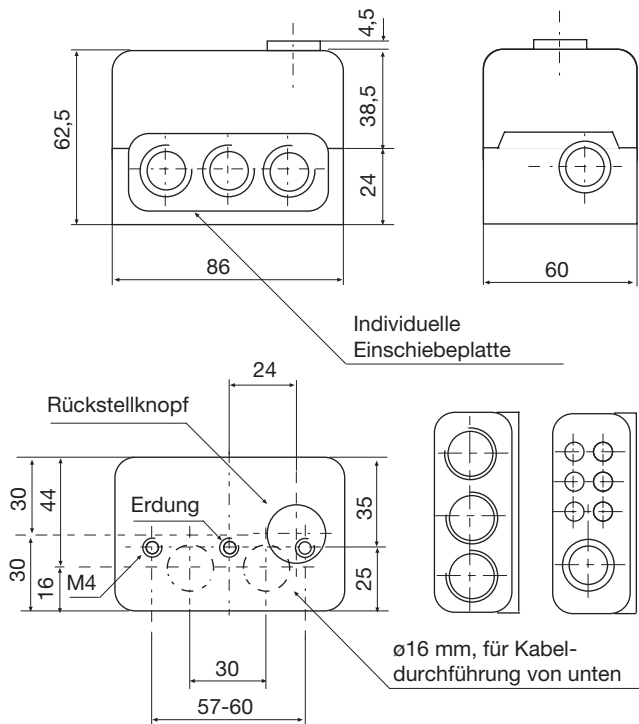
IRD- ODER UVD ANSCHLUSS



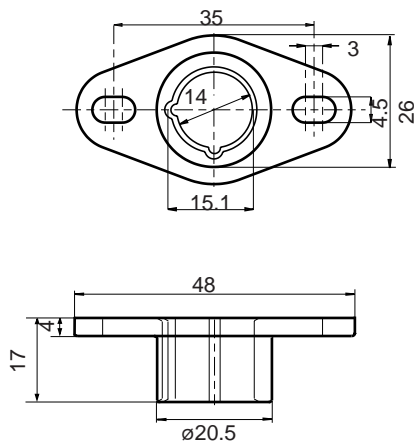
BLOCKSCHEMA DKG 972



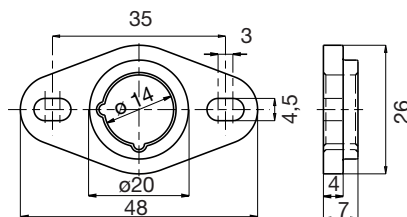
MASSBILD DKG 972 MIT SOCKEL



HALTER M 93 ZU IRD

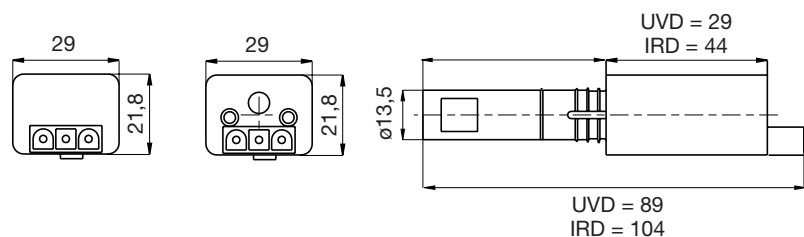


HALTER M 74 ZU UVD

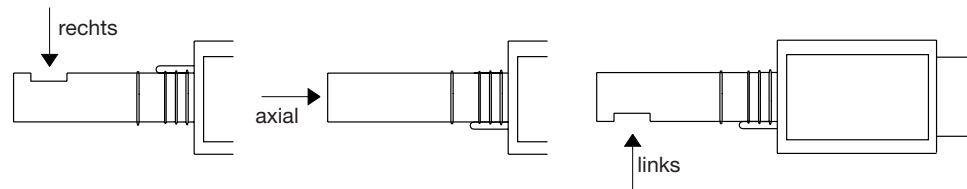


UVD 971

IRD 1020.1



VARIANTEN IRD



BESTELLANGABEN

ARTIKEL

Steuergerät

Steuergerät

Steuergerät

Steuergerät

Sockel

Einschiebeplatte

wahlweise

Flammenfühler

Flammenfühler

Flammenfühler

wahlweise

Halter IRD

Halter UVD

Fühlerkabel

BESTELLTEXT

DKG 972 Mod. 5

DKG 972 Mod. 10

DKG 972 Mod. 10 110/120V 50Hz

DKG 972 Mod. 10 110/120V 60Hz

Sockel S98 12-polig

PG-Platte

Kabelklemmplatte

IRD 1020.1 axial

IRD 1020.1 links

IRD 1020.1 rechts

UVD 971

Halter M 93 zu IRD 1020

Halter M 74 zu UVD 971

3-polig, 0.6 m

ART. NR.

0332005

0332010

0332310

0332410

75310

70502

70503

16532

16533

16531

16722

59093

59074

7236001

Obige Bestellangaben beziehen sich auf die Normalausführung.
Das Verkaufsprogramm umfasst auch Spezialausführungen.

Technische Änderungen vorbehalten.

DKG 972

A Honeywell Company

Satronic AG
Honeywell-Platz 1
Postfach 324
CH-8157 Dielsdorf