

Kugelscheiben/Kegelpfannen • DIN 6319

23050.0116

Produktbeschreibung



Werkstoff

Kegelpfanne

- Einsatzstahl, einsatzgehärtet, manganphosphatiert

Montage

Kegelpfannen, Form D, nur für ebene, geschlossene Ringflächen.

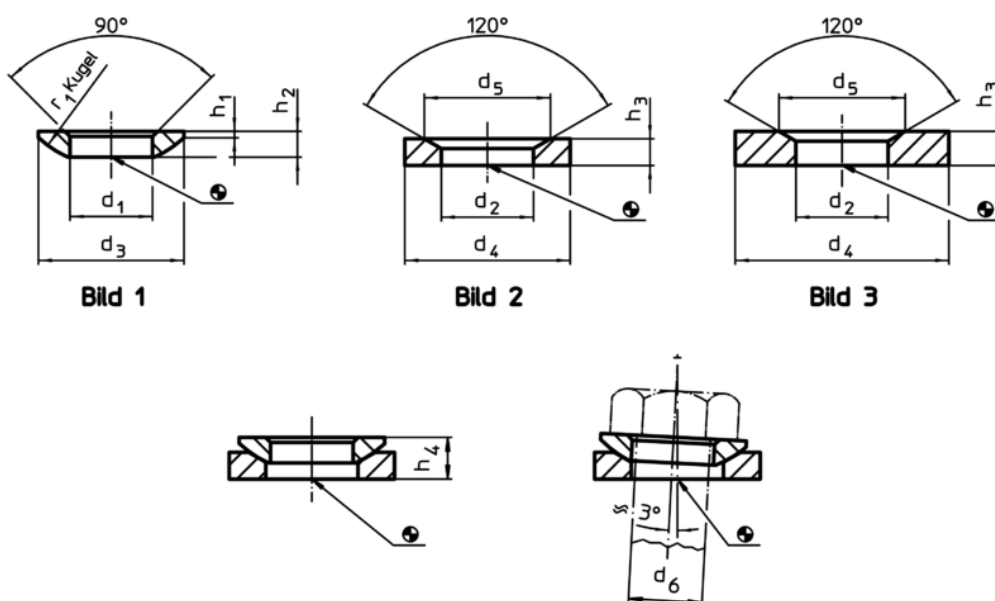
Für Langlöcher nur Form G verwenden!

Weiterführende Informationen

Weitere Produkte

- Kugelscheiben/Kegelpfannen, DIN 6319
- Sechskantmuttern, DIN 6330 (Höhe 1,5 d)

Maßzeichnung



Bestellinformationen

d ₂ H13	Abmessungen			für Bolzen d ₆ [mm]	für Schrauben d ₆ [mm]	Belastbarkeit bei statischer Belastung max. [kN]	Drehmoment für Schraubverbindungen ¹⁾ max. [Nm]	[g]	Art.-Nr.
	d ₄	d ₅	h ₃						
	[mm]								
Kegelpfannen aus Einsatzstahl, Form D – Bild 2									
19	30	26	6,2	16	M16	73	206	18	23050.0116

¹⁾ Drehmomentangabe für Schrauben 8.8, ggf. Vorlast berücksichtigen, Reibungszahl μ_{ges} 0,14.

Anwendungsbeispiel

