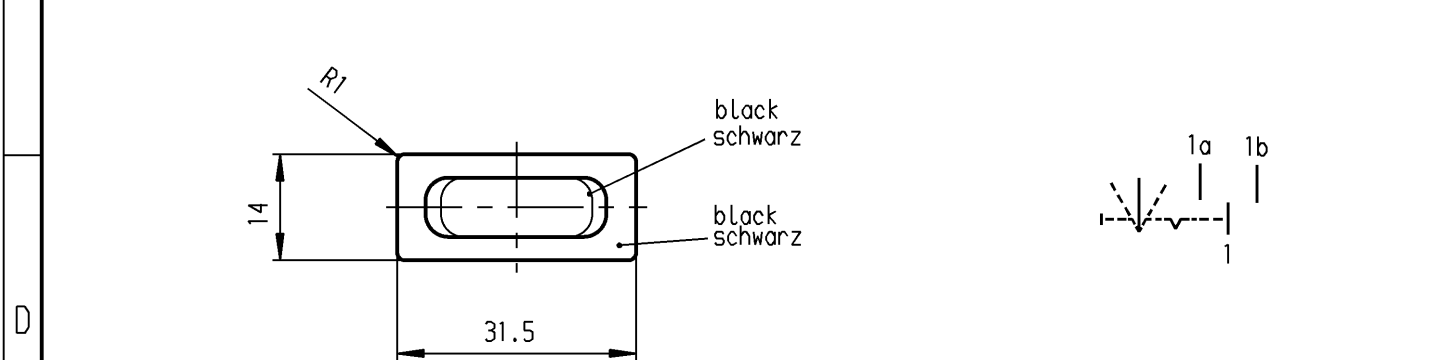
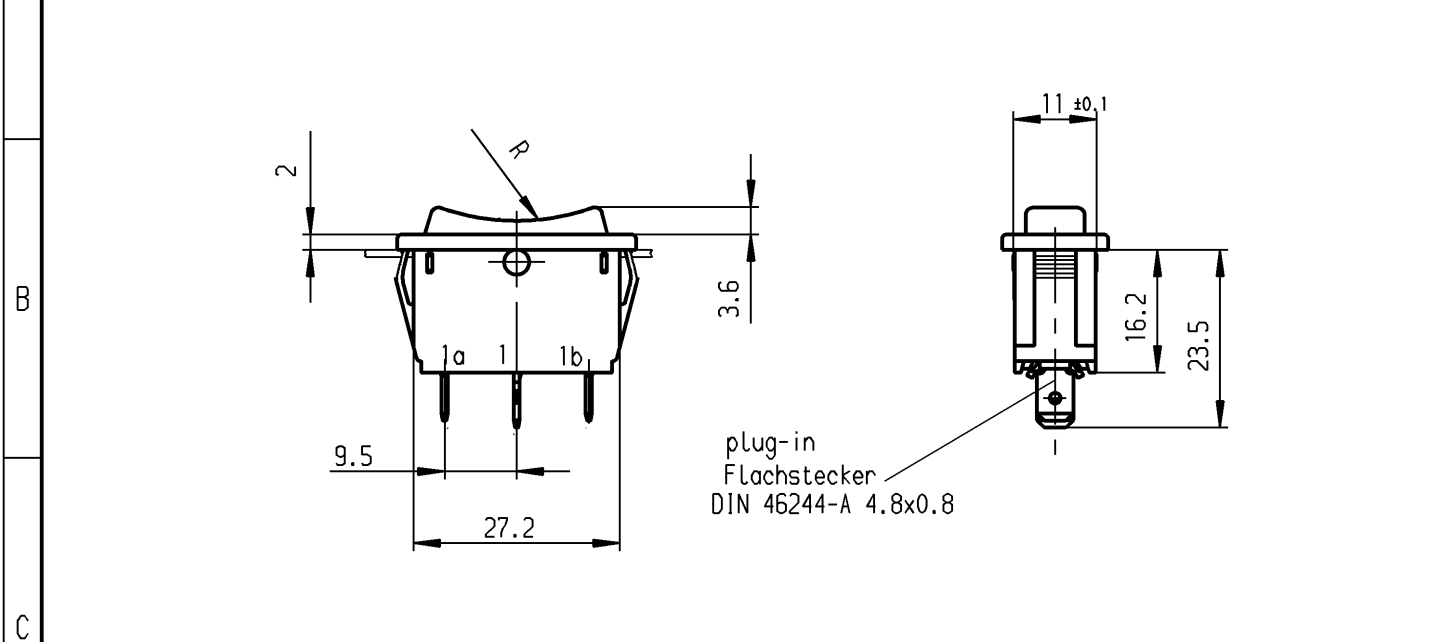




	1	2	3	4
	recommended cut-out for snap-in fixing (edge opposite to snap-in direction)	wall thickness Wanddicke	Length of cut-out Ausschnittlänge	width of cut-out Ausschnittbreite
A	Empfohlener Ausschnitt für Rastbefestigung (Grat gegenüber Bestückungsseite)	0.75 to / bis 1.25	30 -0.1	11 +0.1
		1.25 to / bis 2	30.2 -0.1	11 +0.1
		2 to / bis 3	30.6 -0.1	11 +0.1



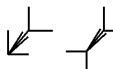

Marking
Aufschrift

(M)
 1838.
 6(4)/250 ~ T105/55
 05
 6A 125-250V AC
 1/8 HP
 R58 
 date code of manufacture:
 year / month
 acc. to DIN EN 60062
 Herstelljahr/- monat nach
 DIN EN 60062

SPDT
 with centre-off
 suitable for appliances of class II

Umschalter 1-polig
 Ausstellung in der Mitte
 Für Geräte der Klasse II geeignet

Diese Unterlage ist geistiges Eigentum der Marquardt GmbH. Schutzvermerk nach DIN 34 beachten. Copyright reserved.

Für Form und Lage FOR SHAPE AND LOC.	☉ ≡	0.1	Allgemeintoleranzen UNTOLERANCED DIMENSIONS			Pause COPY	Blatt SHEET		Typ K	Zeichn./DRAWING NO. 1838.1502	
	Für Winkel FOR ANGLE ± 2°			Abmasse und Nennmassbereiche Angaben in mm	Laengen LENGTH		Radien RADII	Original DIN			Maßstab SCALE
			ALL DIMENSIONS ARE IN MILLIMETRES	0-6 ± 0.2	± 0.2	A4	1:1	0 10 20 30 mm	Appliance Switch Geräteschalter		
				>6-15 ± 0.4	± 0.4						
				>15-30 ± 0.4	± 0.4						
				>30-70 ± 0.6	± 10%						
				>70-120 ±							
				>120-200 ±		CAD Medusa		Z	MARQUARDT Marquardt GmbH, D-78604 Rietheim-Weiheim		
c	17418	12.08.86	Ra	g		gez./DRAWN BY 16.08.00 grh		Ersatz für/REPLACEMENT OF Zeichn. g.l. Nr. vom 29.03.83			
b				f		gepr./CHECKED BY Kiz					
a				e							
				d	29986	16.08.00 Grh					
Ausg. ISSUE	Anderung REVISION	gez. DRAWN BY		Ausg. ISSUE	Anderung REVISION	gez. DRAWN BY					