

# ZWISCHENFLANSCHKLAPPE **DKZ 110 DZ**

BUTTERFLY VALVE



## DKZ 110 DZ Zwischenflanschklappe / Butterfly Valve

Absperrklappe mit pneumatischem Drehantrieb, Elektromagnetventil und aufgebauter Makrolon-/Vestamidbox zur Aufnahme von Signalgebern.

- ▲ **Nennweitenbereich: DN 50 - DN 600**
- ▲ **Betriebstemperatur: - 40°C bis + 200°C \***
- ▲ **Differenzdruck: bis 16 bar \***
- ▲ **Manschette austauschbar oder fest einvulkanisiert**

\* Einsatzgrenzen sind immer abhängig von Nennweite, Temperatur, Werkstoffkombination. Entscheidend sind die im Auftrag festgelegten Parameter.

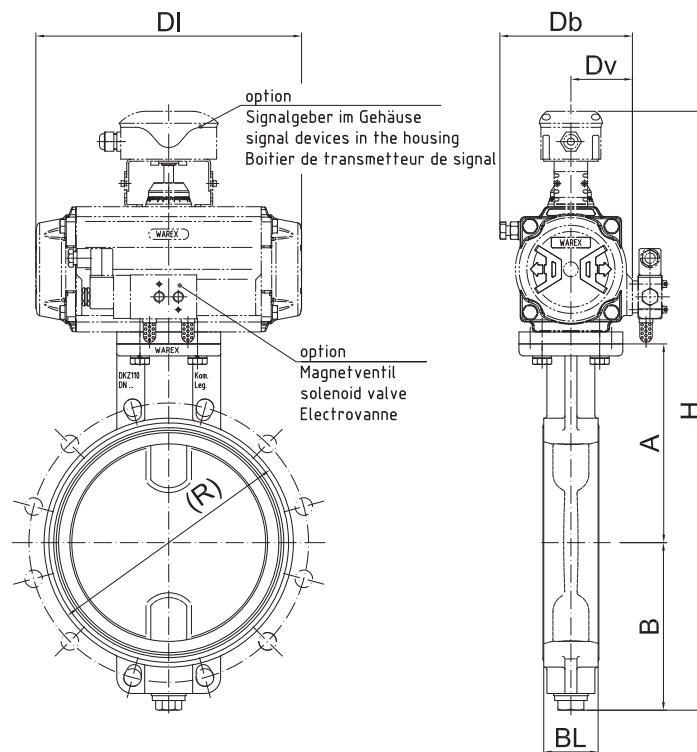
*Butterfly Valve with pneumatic actuator, solenoid valve and a box in Makrolon/Vestamid for limit switches*

- ▲ *Range of Nominal Widths: DN 50 - DN 600*
- ▲ *Operating Temperature: - 40°C to + 200°C \**
- ▲ *Differential Pressure: up to 16 bar \**
- ▲ *Sleeve: replaceable or fix vulcanized*

*\* Operational limitations depend on nominal width, temperature and composite materials. Crucial are the parameters set in the confirmation.*

# DKZ 110 DZ ZWISCHENFLANSCHKLAPPE

## BUTTERFLY VALVE



### DKZ 110 DZ Zwischenflanschklappe / Butterfly Valve

DN	A	B	(R)	BL	Antrieb actuator	DI	Dv	Db	H
50	110	70	98	39	DR 30	154	49	98	408
65	118	78	118	39	DR 30	154	49	98	423
80	125	85	134	39	DR 30	154	49	98	438
80	125	85	134	39	DR 60	204	51	107	455
100	135	95	154	39	DR 30	154	49	98	458
100	135	95	154	39	DR 60	204	51	107	475
125	163	125	182	44	DR 60	204	51	107	532
150	175	135	218	44	DR 100	241	57	119	583
150	175	135	218	44	DR 150	259	63	139	595
200	200	160	273	54	DR 150	259	63	139	645
200	200	160	273	54	DR 220	304	72	158	673
250	249	207	314	68	DR 220	304	72	158	731
250	249	207	314	68	DR 300	333	77	168	743
300	274	232	370	78	DR 300	333	77	168	793
300	274	232	370	78	DR 450	395	86	188	813
350	305	280	423	67	DR 450	395	86	188	892
350	305	280	423	67	DR 600	423	93	199	911
400	329	303	473	67	DR 600	423	93	199	958
400	329	303	473	67	RC 260 DA	380	75	144	906
450	400	338	537	102	RC 260 DA	380	75	144	1012
500	404	368	578	77	RC 260 DA	380	75	144	1046
500	404	368	578	77	RC 265 DA	390	76	152	1094
600	454	419	679	77	RC 265 DA	390	76	152	1194
600	454	419	679	77	RC 270 DA	445	110	220	1249

Hinweis: Flanschmaße finden sie in den Technischen Daten /  
For flange dimensions please see technical data

() = Abweichungen möglich / May vary

Antriebsauslegung je nach Einsatzbedingungen abweichend /  
Driving selection according to different operating conditions

We reserve all rights and changes  
Technische und maßliche Änderungen vorbehalten