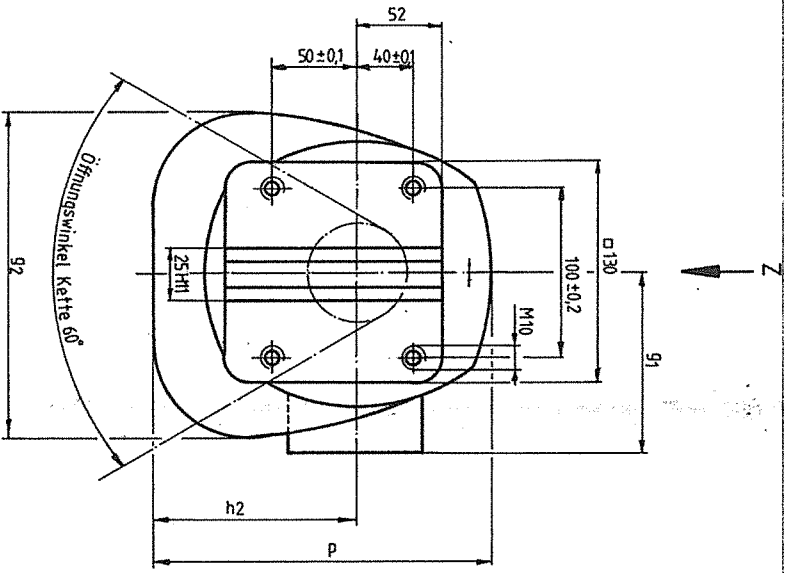
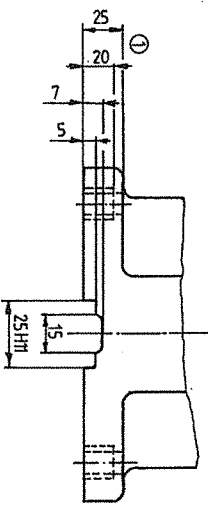


Teilansicht aus Richtung "Z"



Type	Motor	Q2	h2	P	k8	g	g1	s3	Bremse
DF 40	MIP 100	188	118	198	5795	138	114	2xPg135	D 7,5
					710	196	154	2xPg 21	D 15

Ausg.		Änderung		Tag		Name		Ursprung		Ersetzt für		Ersetzt durch	
1													

Stückzahl	Bem.	Norm.	Werkst.	Zug.	Haltz.	Bem.

Zulässige Abweichungen für Maße ohne Toleranzen DIN 7180 mittel		Oberflächen nach N 732.05		Benennung		Sach-Nr.		Örtliche-Nr.		RRR-Kennzahl	
1992	24.02.										

Kette geändert: 91293		Zeichnungsnummer:		Maßstab:	

Stirnradgetriebemotor Planeta		S30 793	