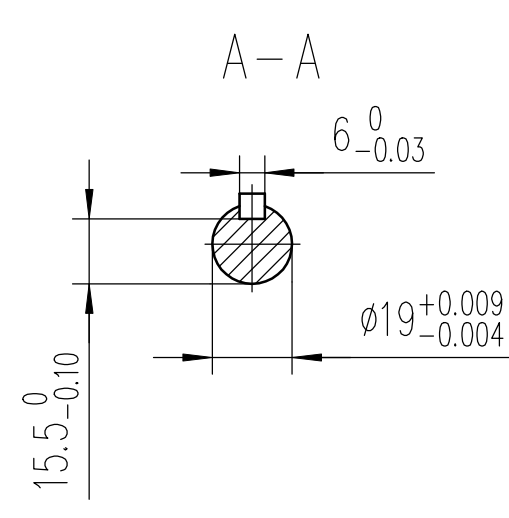
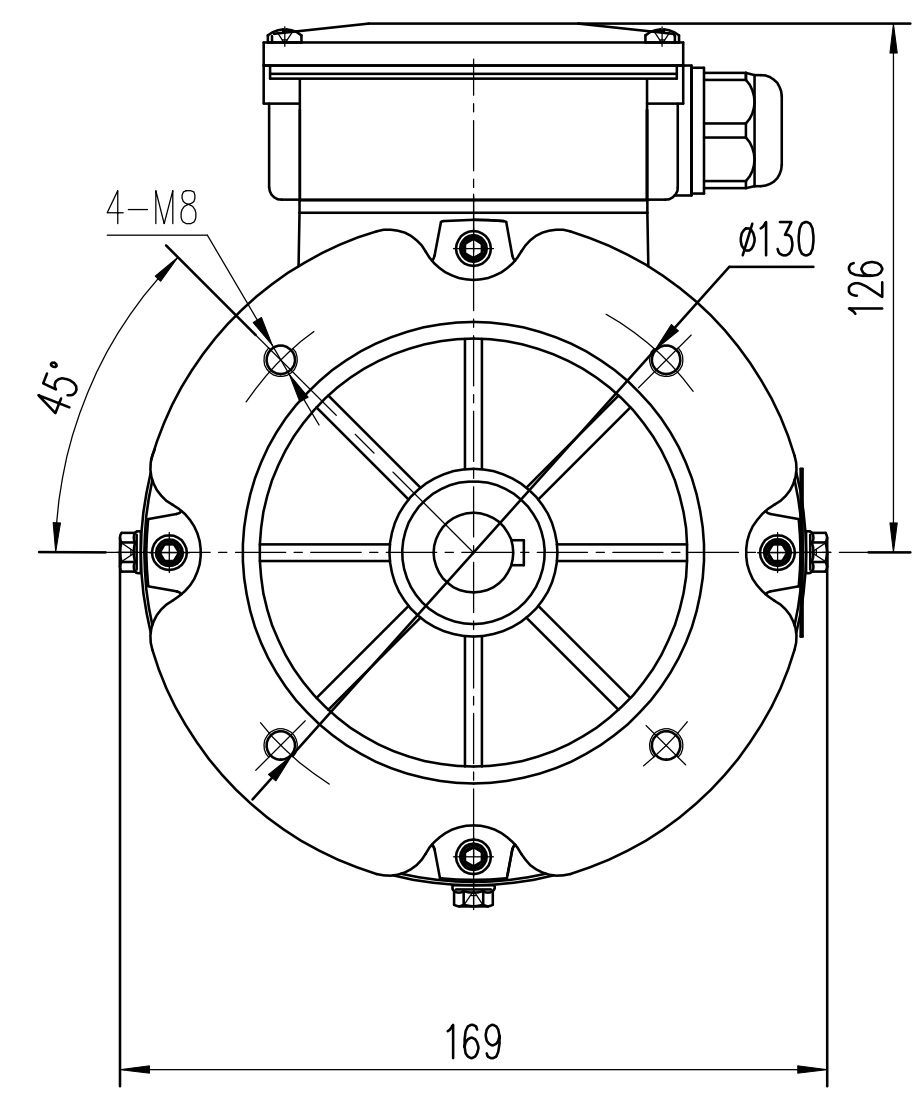
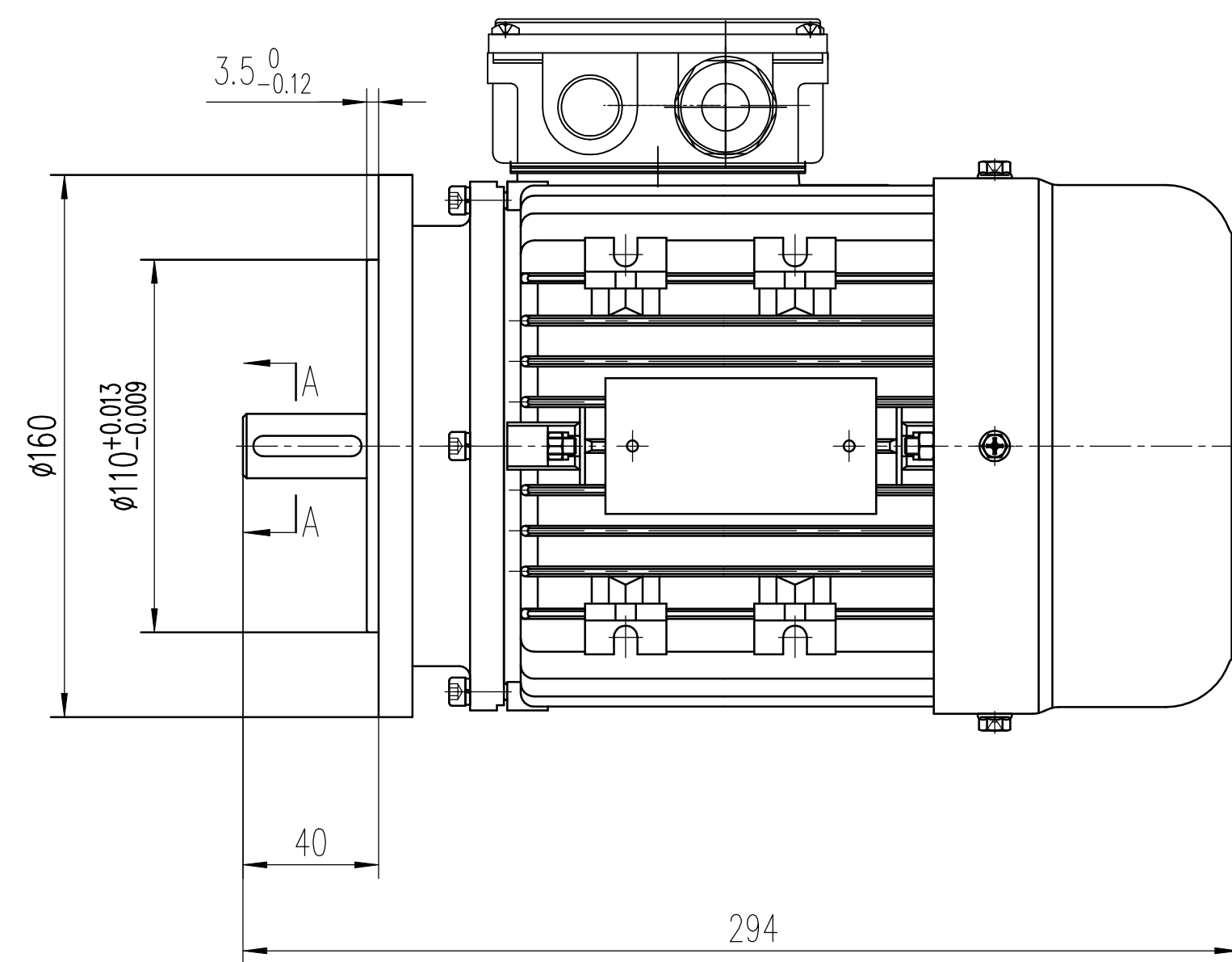


1 2 3 4 5 6 7 8

A
B
C
D
E
F



				Maßstab: ohne	
				Projekt / Angebotsnummer	
8			Datum	Name	Benennung
7			Bearb. 12.12.2014	A. Brill	KAE2A80B-4B14BE3K
6			Geprü.		
5			Norm		
4			EMK		
3					
2					
1					
	Änder.-Nr:	Datum			
				Zeichnungs-Nummer	
				A-4823-080-0018	
				Blatt A3	
				Ers.f.:	
				Ers.d.:	