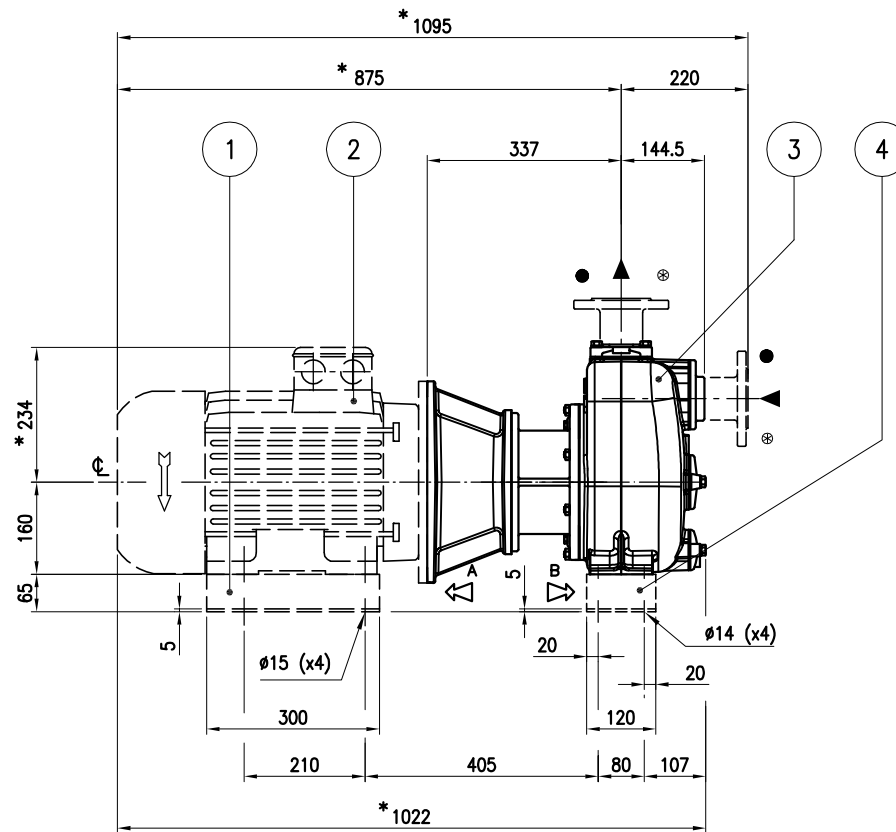
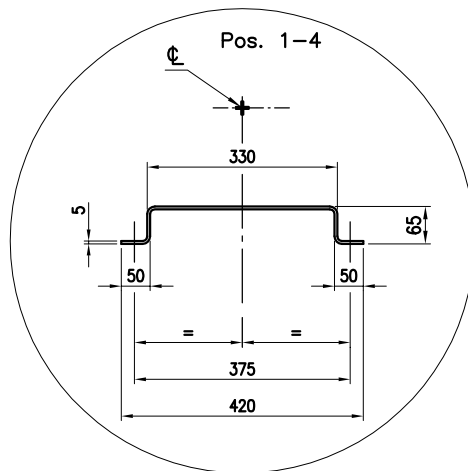
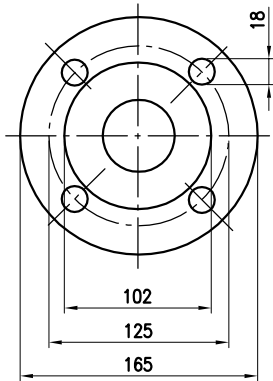


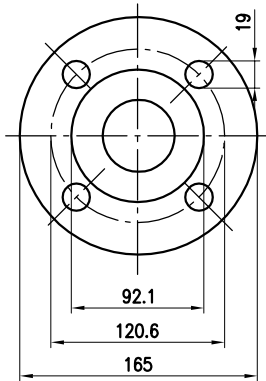
Vista da A-B
View from A-B



FLANGIATURA SU RICHIESTA
FLANGES ON REQUEST



● DN 50 PN 16 (+F)



⊗ 2" ASA 150 R.F. (+FA)

- * Dimensione indicativa: può variare in funzione della marca del motore utilizzato
- * Approximate dimension: it may change according to the motor make

4	PIEDE POMPA/PUMP BRACKET	VARISCO	330x120x65 sp.5	DIS. B80.0021	1
3	POMPA/PUMP	VARISCO	JP 2-215		1
2	MOTORE ELETTRICO/A.C. MOTOR		IM B35 (IEC 60034)/160M	50 Hz/11 kW/2P	1
1	PIEDE MOTORE/MOTOR BRACKET	VARISCO	330x300x65 sp.5	DIS. B80.0022	1
POS	DESCRIZIONE/DESCRIPTION	FORNITORE/SUPPLIER	TIPO/TYPE	NOTE/NOTES	Q

	Tipo / Type JP(E) 2-215 _ _ _ ETO		Dis.n. / Dwg No. B3/11.000.K.09	
	Sost.it/Repl.N°	Sost.Dal/Repl.from	Ver.	
	Codice / Code DIMENSIONI D'INGOMBRO / OVERALL DIMENSIONS		Dis.	02.09.2010
			Data / Date	M. Zuliani
				Firma/Signature