

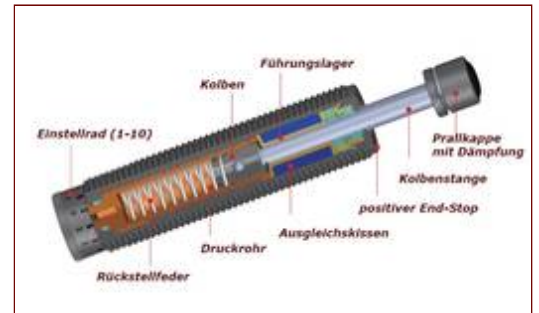
KMA20-16 Serie

// einstellbare Dämpfer

KMA Serie

Die KMA Serie sind einstellbare Dämpfer und bieten den Vorteil der Anpassung der Dämpfungshärte an variierende Massen und Geschwindigkeiten.

- ☞ Der Grundkörper wird aus einem Teil gefertigt und verhindert somit das sich das Bodenstück lösen kann.
- ☞ Der Standard - Geschwindigkeitsbereich liegt bei 0,3 - 5.0 m/s .
Für sehr langsame Geschwindigkeiten gibt es die - LV Serie mit 0,08 - 1,3 m/s
- ☞ Temperaturbereich : -10°C - + 80°C , Optional -40 C / + 120°C
- ☞ Anwendungsbereiche sind z.B. Industrieroboter, Linearführungen, Verpackungsmaschinen, Mechanik in der Automobilzuliefer - Industrie, Reifenherstellung, ect.



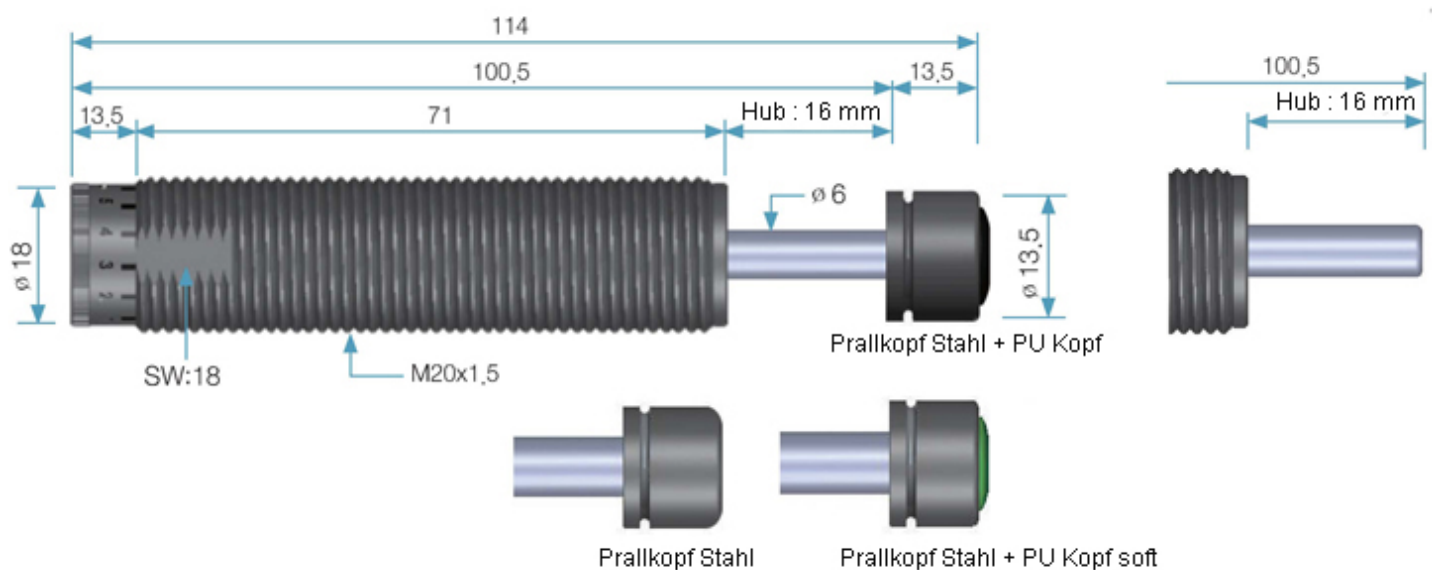
Technische Daten

Modell	Hub (mm)	max Energie/Hub (Nm)	max Energie/Std. (Nm)	effektive Aufprallmasse (kg)	Rückstellkraft ausgef./eingef.	Gewicht (kg)
KMA20-16(B)	16	61	63.000	4,5-1230	8 19,6	0,145
KMA20-16(B)-LV	16	61	63.000	72-5600	8 19,6	0,145

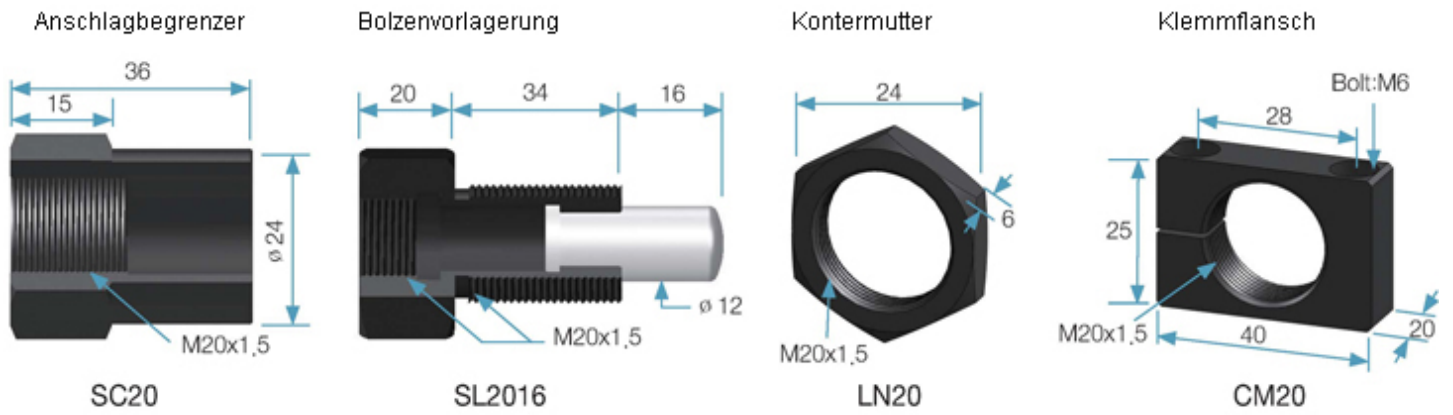
Optionen : - N : Oberfläche vernickelt (besserer Korrosionsschutz)
- SS: Edelstahl V2a

Lieferzeit : ab Lager verfügbar

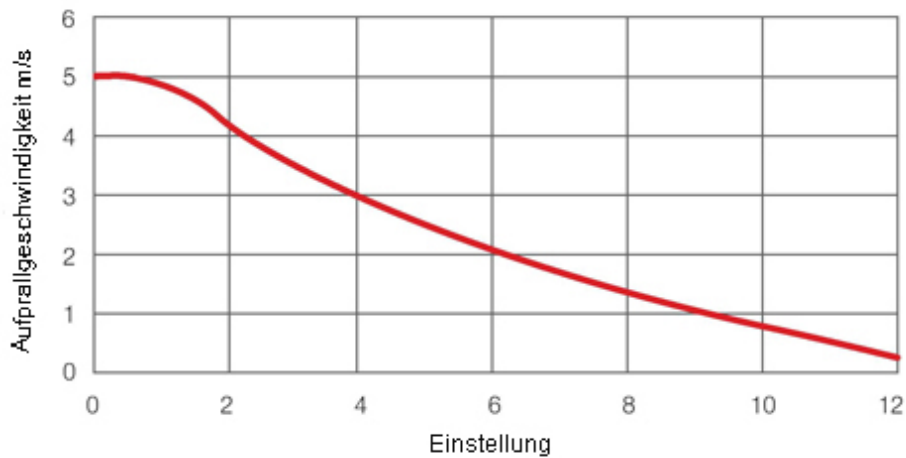
Abmessungen



Zubehör



Einstelldiagramm



CAD Daten

KMA20-16B



KMA20-16



KMA20-16B



© 2012 KRAUSSE GmbH

Triffeldstr. 2 a

D - 95182 Döhlau

Tel.: 09281 59 18 08-0

Fax: 09281 59 18 08 9

info[at]krausse-gmbh.de