

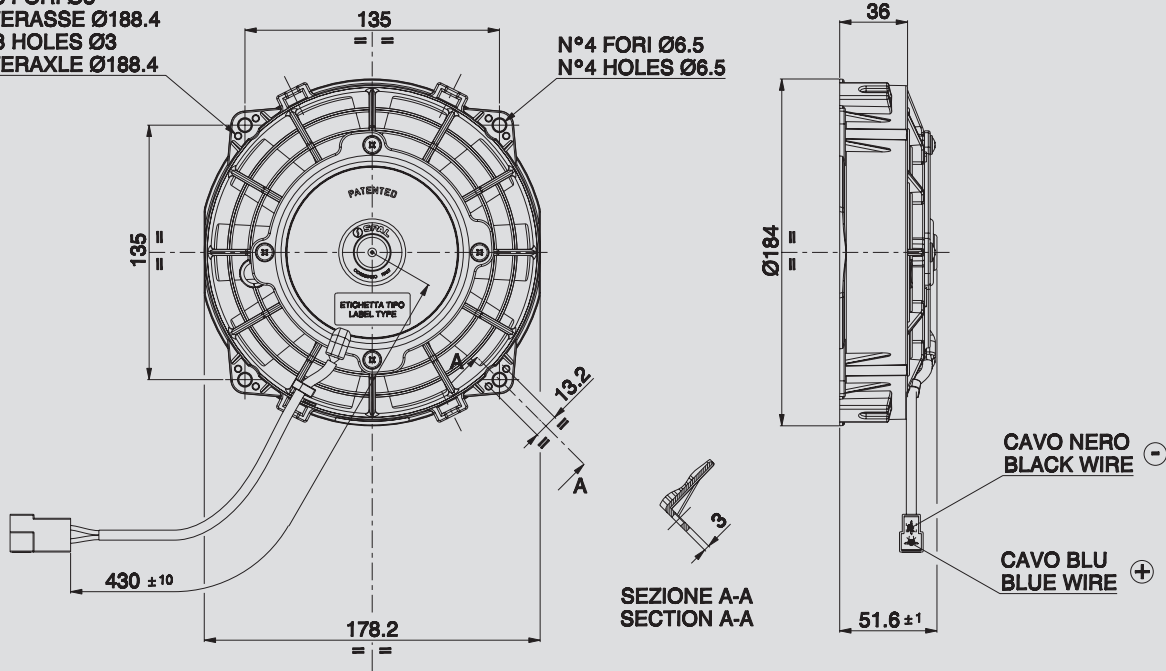
24V C.C. - D.C.

VA22-BP11/C-50A
VA22-BP11/C-50S



- N°8 FORI Ø3
INTERASSE Ø188.4
- N°8 HOLES Ø3
INTERAXLE Ø188.4

N°4 FORI Ø6.5
N°4 HOLES Ø6.5



AMP connector Code 180908
AMP terminal Code 42098-2
Suggested mounting torque: 3(+1/-0) Nm with screw M5
Weight 0,80 Kg. approx.

Connettore AMP Cod. 180908
Terminali AMP Cod. 42098-2
Coppia di serraggio consigliata: 3(+1/-0) Nm con vite M5
Peso 0,80 Kg. circa

Ø 167 mm
Ø 6,5"

suction / aspirante

blowing / soffiante

PRODUCT FEATURES
CARATTERISTICHE PRODOTTO

Static pressure Pressione statica mm H ₂ O	suction / aspirante			blowing / soffiante			Static pressure Pressione statica in H ₂ O
	Airflow Portata m ³ /h	Current input Corrente assorbita A	Airflow Portata CFM	Airflow Portata m ³ /h	Current input Corrente assorbita A	Airflow Portata CFM	
0	510	2,3	301	520	2,5	307	0
2,5	480	2,3	283	490	2,5	289	0,1
5	450	2,3	266	450	2,5	266	0,2
7,5	420	2,4	248	410	2,5	242	0,3
10	380	2,4	224	360	2,4	212	0,4
12,5	340	2,4	201	290	2,4	171	0,5
15	290	2,4	171	220	2,4	130	0,6
17,5	240	2,4	142	180	2,5	106	0,7
20	200	2,5	118	160	2,5	94	0,8
25	0	2,6	0	0	2,8	0	1

Waterproof motor, IP 68 Motore chiuso, IP 68	✓
Long life / Lunga durata	✓
LL and VLL version* Versione LL e VLL*	✓
Waterproof connector Connettori a tenuta stagna	✓
Accessories: all the fixing kits Accessori: tutti i kit di fissaggio	✓

* for OEM applications only.
* per applicazioni OEM

✓ = Standard feature
Caratteristiche standard
✓ = Available upon request
Disponibile su richiesta

Test voltage 26 V. D.C. - Tensione di prova 26 V. c.c.