




Absperr- und Steuertechnik



Ein Programm mit Kugelhähnen und Ideen



 <b>2-Wege-Kugelhähne</b>	<b>5</b>
• <b>mit Gewindeanschluß</b>	<b>6</b>
• mit DVGW-Zulassung	30
• mit herausnehmbarem Mittelteil	32
• mit automatischer Entlastung	35
• mit zusätzlichem Minimeßanschluß	35
• als Kombination	36
• mit Federrückstellung und integriertem Rückschlagventil	38
• für die Stützzyylindersteuerung	40
• mit integriertem, entsperbarem Rückschlagventil	
• ohne Rückschlagventil	
• <b>mit Flanschanschluß</b>	<b>42</b>
• mit ISO-Flanschanschluß (SAE)	
• mit DIN-Flanschanschluß	52
• <b>mit Anschweißenden</b>	<b>58</b>
• mit herausnehmbarem Mittelteil	60
• <b>mit Steckanschluß</b>	<b>62</b>
• <b>für den Blockaufbau</b>	<b>64</b>
• <b>für den Blockeinbau als Cartridge</b>	<b>66</b>





mit Gewindeanschluß



mit Flanschanschluß



mit Anschweißenden



mit Steckanschluß



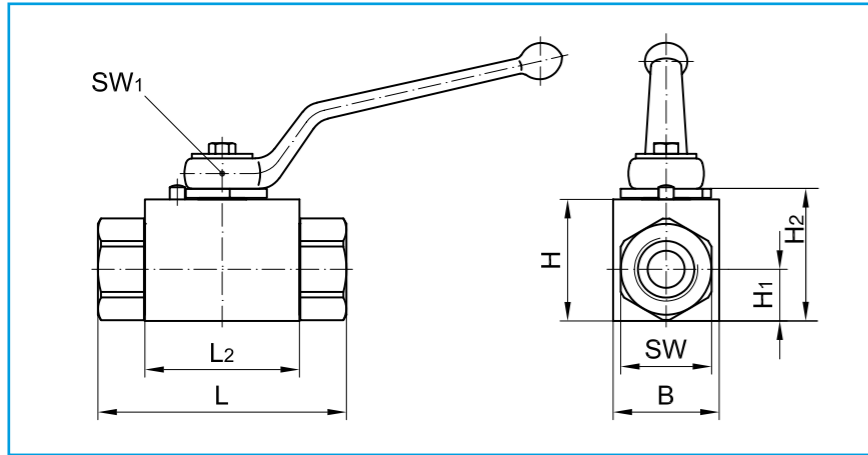
für den Blockaufbau



für den Blockeinbau  
als Cartridge

# 2-Wege-Kugelhähne mit Gewindeanschluß

Stahl · DN 4 - DN 40/25



Handhebel gehört zum Lieferumfang.  
 Bitte Druckstufen der Rohrverschraubungen beachten.  
 Stellantriebe und Handhebel: siehe Kapitel „Anbauteile, Zubehör“  
 Sonderausführungen auf Anfrage  
 Änderungen vorbehalten  
 Maße in mm  
 Gewicht in kg  
 Druck in bar

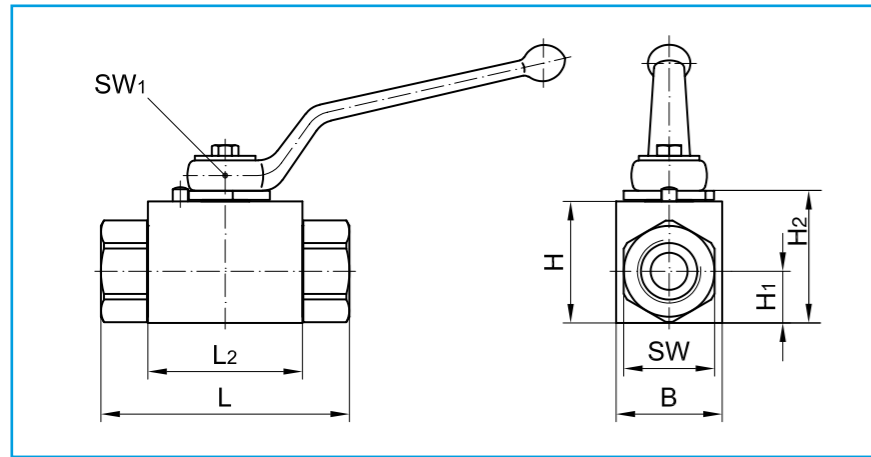
**NEU!**  
 Mit metallischen Dichtungen

Gehäuse:	Stahl	Stahl	Stahl	Stahl
Schaltkugel:	Stahl, hartverchromt	Stahl, hartverchromt	Stahl, hartverchromt	Stahl, hartverchromt
Schaltwelle:	Stahl	Stahl	Stahl	Stahl
Schaltkugeldichtung:	POM	POM	PTFE-Comp.3	Metallisch
Schaltwellendichtung:	NBR	FKM	FKM	FKM

Anschluß	DN	Gewinde D	RA	L	L1	L2	B	H	H1	H2	SW	SW1	Handhebel Code	Gewicht	DN	PN		PN		PN		PN	
																Artikel-Nummer	Artikel-Nummer	Artikel-Nummer	Artikel-Nummer	Artikel-Nummer	Artikel-Nummer		
Für lötlöse Rohrverschraubung DIN 2353 leichte Reihe ISO 8434-1	4	M12 x 1,5	6	67	10	36	20	25	10,0	27,5	19	7	1	0,20	4	500	100 001	500	100 051	315	100 671	500	101 401
	6	M14 x 1,5	8	67	10	36	20	25	10,0	27,5	19	7	1	0,20	6	500	100 002	500	100 052	315	100 672	500	101 402
	8	M16 x 1,5	10	75	11	45	30	35	14,5	38,5	24	8	2	0,42	8	500	100 003	500	100 053	315	100 673	500	101 403
	10	M18 x 1,5	12	75	11	45	30	35	14,5	38,5	24	8	2	0,42	10	500	100 004	500	100 054	315	100 674	500	101 404
	12	M22 x 1,5	15	83	12	51	35	40	17,0	43,5	30	10	3	0,63	12	500	100 005	500	100 055	315	100 675	500	101 405
	16	M26 x 1,5	18	82	12	50	45	45	20,0	48,5	36	10	3	0,85	16	400	100 006	400	100 056	315	100 676	400	101 406
	20	M30 x 2	22	99	14	60	45	55	24,0	59,0	41	14	53	1,21	20	400	100 007	400	100 057	250	100 677	400	101 407
	25	M36 x 2	28	108	14	70	55	60	26,0	64,0	50	14	53	1,75	25	400	100 008	400	100 058	250	100 678	400	101 408
	32/25	M45 x 2	35	116	16	70	55	60	26,0	64,0	50	14	53	1,88	32/25	400	100 037	400	100 087	250	100 842	400	101 409
	40/25	M52 x 2	42	121	16	70	55	60	26,0	64,0	55	14	53	2,05	40/25	400	100 038	400	100 088	250	100 843	400	101 410
Für lötlöse Rohrverschraubung DIN 2353 schwere Reihe ISO 8434-1	4	M16 x 1,5	8	73	12	36	20	25	10,0	27,5	19	7	1	0,22	4	500	100 009	500	100 059	315	100 679	500	101 411
	6	M18 x 1,5	10	73	12	36	20	25	10,0	27,5	19	7	1	0,22	6	500	100 010	500	100 060	315	100 680	500	101 412
	8	M20 x 1,5	12	77	12	45	30	35	14,5	38,5	24	8	2	0,43	8	500	100 011	500	100 061	315	100 681	500	101 413
	10	M22 x 1,5	14	81	14	45	30	35	14,5	38,5	24	8	2	0,44	10	500	100 012	500	100 062	315	100 682	500	101 414
	12	M24 x 1,5	16	87	14	51	35	40	17,0	43,5	30	10	3	0,65	12	500	100 013	500	100 063	315	100 683	500	101 415
	16	M30 x 2	20	90	16	50	45	45	20,0	48,5	36	10	3	0,89	16	400	100 014	400	100 064	315	100 684	400	101 416
	20	M36 x 2	25	107	18	60	45	55	24,0	59,0	41	14	53	1,29	20	400	100 015	400	100 065	250	100 685	400	101 417
	25	M42 x 2	30	120	20	70	55	60	26,0	64,0	50	14	53	1,88	25	400	100 016	400	100 066	250	100 686	400	101 418
	32/25	M52 x 2	38	134	22	70	55	60	26,0	64,0	55	14	53	2,20	32/25	400	100 039	400	100 089	250	100 844	400	101 419
	Rohrinnengewinde DIN EN ISO 228-1 (BSP female thread)	4	G 1/8	-	69	12	36	20	25	10,0	27,5	19	7	1	0,22	4	500	100 017	500	100 067	315	100 687	500
6		G 1/4	-	69	12	36	20	25	10,0	27,5	19	7	1	0,21	6	500	100 018	500	100 068	315	100 688	500	101 421
10		G 3/8	-	73	14	45	30	35	14,5	38,5	24	8	2	0,43	10	500	100 019	500	100 069	315	100 689	500	101 422
12		G 1/2	-	82	15	51	35	40	17,0	43,5	30	10	3	0,67	12	500	100 020	500	100 070	315	100 690	500	101 423
16		G 5/8	-	88	18	50	45	45	20,0	48,5	36	10	3	0,97	16	400	100 021	400	100 071	315	100 691	400	101 424
20		G 3/4	-	93	18	60	45	55	24,0	59,0	41	14	53	1,28	20	400	100 022	400	100 072	250	100 692	400	101 425
25		G 1	-	115	18	70	55	60	26,0	64,0	50	14	53	2,00	25	400	100 023	400	100 073	250	100 693	400	101 426
32/25		G 1 1/4	-	134	20	70	55	60	26,0	64,0	50	14	53	2,05	32/25	400	100 047	400	100 097	250	100 845	400	101 427
40/25		G 1 1/2	-	139	22	70	55	60	26,0	64,0	55	14	53	2,20	40/25	400	100 048	400	100 098	250	100 846	400	101 428
NPT-Innen- gewinde ANSI/ASME B1.20.1-1983		4	1/8 - 27 NPT	-	69	6,9	36	20	25	10,0	27,5	19	7	1	0,22	4	500	100 024	500	100 074	315	100 694	500
	6	1/4 - 18 NPT	-	69	10,0	36	20	25	10,0	27,5	19	7	1	0,21	6	500	100 025	500	100 075	315	100 695	500	101 430
	10	3/8 - 18 NPT	-	73	10,3	45	30	35	14,5	38,5	24	8	2	0,43	10	500	100 026	500	100 076	315	100 696	500	101 431
	12	1/2 - 14 NPT	-	82	13,6	51	35	40	17,0	43,5	30	10	3	0,67	12	500	100 027	500	100 077	315	100 697	500	101 432
	20	3/4 - 14 NPT	-	93	14,1	60	45	55	24,0	59,0	41	14	53	1,30	20	400	100 028	400	100 078	250	100 698	400	101 433
	25	1 - 11 1/2 NPT	-	115	16,8	70	55	60	26,0	64,0	50	14	53	2,00	25	400	100 029	400	100 079	250	100 699	400	101 434
	32/25	1 1/4 - 11 1/2 NPT	-	134	17,3	70	55	60	26,0	64,0	50	14	53	2,05	32/25	400	100 049	400	100 099	250	100 847	400	101 435
	40/25	1 1/2 - 11 1/2 NPT	-	139	17,3	70	55	60	26,0	64,0	55	14	53	2,44	40/25	400	100 050	400	100 100	250	100 848	400	101 436

# 2-Wege-Kugelhähne mit Gewindeanschluß

Stahl · DN 4 - DN 25



Handhebel gehört zum Lieferumfang.

Bitte Druckstufen der Rohrverschraubungen beachten.

Stellantriebe und Handhebel: siehe Kapitel „Anbauteile, Zubehör“

Sonderausführungen auf Anfrage

Änderungen vorbehalten

Maße in mm

Gewicht in kg

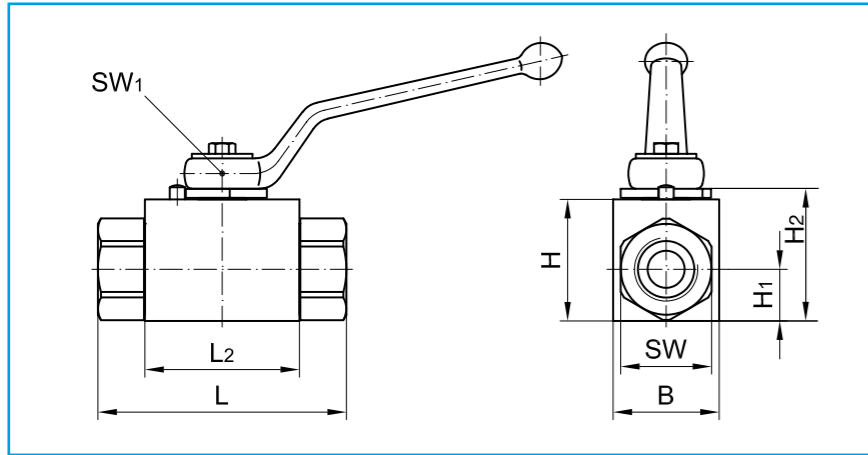
Druck in bar

Gehäuse:	Stahl	Stahl	Stahl
Schaltkugel:	Stahl, hartverchromt	Stahl, hartverchromt	Stahl, hartverchromt
Schaltwelle:	Stahl	Stahl	Stahl
Schaltkugeldichtung:	POM	POM	PTFE-Comp.3
Schaltwellendichtung:	NBR	FKM	FKM

Anschluß	DN	Gewinde D	RA	L	L1	L2	B	H	H1	H2	SW	SW1	Handhebel Code	Gewicht	DN	PN	Artikel-Nummer	PN	Artikel-Nummer	PN	Artikel-Nummer
Für Rohrverschraubung mit Kugelbuchse DIN 7601 DIN 3863	4	M12 x 1,5	6	67	10	36	20	25	10,0	27,5	19	7	1	0,20	4	500	100 475	500	100 483	315	100 491
	6	M14 x 1,5	8	67	10	36	20	25	10,0	27,5	19	7	1	0,20	6	500	100 476	500	100 484	315	100 492
	8	M16 x 1,5	10	75	11	45	30	35	14,5	38,5	24	8	2	0,42	8	500	100 477	500	100 485	315	100 493
	10	M18 x 1,5	12	75	11	45	30	35	14,5	38,5	24	8	2	0,42	10	500	100 478	500	100 486	315	100 494
	12	M22 x 1,5	15	83	12	51	35	40	17,0	43,5	30	10	3	0,63	12	500	100 479	500	100 487	315	100 495
	16	M26 x 1,5	18	82	12	50	45	45	20,0	48,5	36	10	3	0,85	16	400	100 480	400	100 488	315	100 496
	20	M30 x 1,5	22	99	14	60	45	55	24,0	59,0	41	14	53	1,21	20	400	100 481	400	100 489	250	100 497
25	M38 x 1,5	28	108	14	70	55	60	26,0	64,0	50	14	53	1,75	25	400	100 482	400	100 490	250	100 498	
NPT-Außen- gewinde ANSI/ASME B1.20.1-1983	4	1/8 - 27 NPT	-	67	10,0	36	20	25	10,0	27,5	19	7	1	0,20	4	500	100 613	500	100 619	315	100 625
	6	1/4 - 18 NPT	-	77	15,1	36	20	25	10,0	27,5	19	7	1	0,22	6	500	100 614	500	100 620	315	100 626
	8	3/8 - 18 NPT	-	85	15,3	45	30	35	14,5	38,5	24	8	2	0,45	8	500	100 615	500	100 621	315	100 627
	10	1/2 - 14 NPT	-	93	19,9	45	30	35	14,5	38,5	24	8	2	0,50	10	500	100 616	500	100 622	315	100 628
	16	3/4 - 14 NPT	-	99	20,2	50	45	45	20,0	48,5	36	10	3	0,90	16	400	100 617	400	100 623	250	100 629
	20	1 - 11 1/2 NPT	-	121	25,0	60	45	55	24,0	59,0	41	14	53	1,30	20	400	100 618	400	100 624	250	100 630
	25	1 1/4 - 11 1/2 NPT	-	131	25,6	70	55	60	26,0	64,0	50	14	53	1,80	25	400	100 647	400	100 648	250	100 649
Rohr- außen- gewinde (flachdichtend) DIN EN ISO 228-1	4	G 1/8 A	-	67	10	36	20	25	10,0	27,5	19	7	1	0,20	4	500	100 631	500	100 639	315	100 663
	6	G 1/4 A	-	69	11	36	20	25	10,0	27,5	19	7	1	0,20	6	500	100 632	500	100 640	315	100 664
	8	G 3/8 A	-	77	12	45	30	35	14,5	38,5	24	8	2	0,42	8	500	100 633	500	100 641	315	100 665
	10	G 1/2 A	-	77	12	45	30	35	14,5	38,5	24	8	2	0,42	10	500	100 634	500	100 642	315	100 666
	12	G 5/8 A	-	83	12	51	35	40	17,0	43,5	30	10	3	0,63	12	500	100 635	500	100 643	315	100 667
	16	G 3/4 A	-	86	14	50	45	45	20,0	48,5	36	10	3	0,85	16	400	100 636	400	100 644	315	100 668
	20	G 1 A	-	103	16	60	45	55	24,0	59,0	41	14	53	1,22	20	400	100 637	400	100 645	250	100 669
25	G 1 1/4 A	-	116	18	70	55	60	26,0	64,0	50	14	53	1,86	25	400	100 638	400	100 646	250	100 670	
Innengewinde ISO 11926-1	4	7/16-20 UNF - 2B	-	69	11,5	36	20	25	10,0	27,5	19	7	1	0,22	4	500	101 171	500	101 179	315	101 187
	6	1/2-20 UNF - 2B	-	69	11,5	36	20	25	10,0	27,5	19	7	1	0,21	6	500	101 172	500	101 180	315	101 188
	8	9/16-18 UNF - 2B	-	73	12,7	45	30	35	14,5	38,5	24	8	2	0,50	8	500	101 173	500	101 181	315	101 189
	10	3/4-16 UNF - 2B	-	90	14,3	45	30	35	14,5	38,5	27	8	2	0,50	10	500	101 174	500	101 182	315	101 190
	12	7/8-14 UNF - 2B	-	101	16,7	51	35	40	17,0	43,5	30	10	3	0,77	12	500	101 175	500	101 183	315	101 191
	16	1 1/16-12 UN - 2B	-	107	19,0	50	45	45	20,0	48,5	36	10	3	1,19	16	400	101 176	400	101 184	315	101 192
	20	1 5/16-12 UN - 2B	-	116	19,0	60	45	55	24,0	59,0	46	14	53	1,51	20	400	101 177	400	101 185	250	101 193
	25	1 5/8-12 UN - 2B	-	131	19,0	70	55	60	26,0	64,0	55	14	53	2,20	25	400	101 178	400	101 186	250	101 194

# 2-Wege-Kugelhähne mit Gewindeanschluß

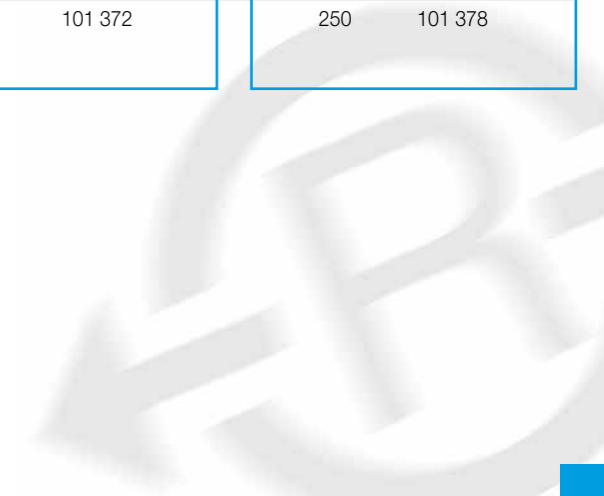
Stahl · DN 4 - DN 25



\*) gehört zum Lieferumfang  
 Handhebel gehört zum Lieferumfang.  
 Bitte Druckstufen der Rohrverschraubungen beachten.  
 Stellantriebe und Handhebel: siehe Kapitel „Anbauteile, Zubehör“  
 Sonderausführungen auf Anfrage  
 Änderungen vorbehalten  
 Maße in mm  
 Gewicht in kg  
 Druck in bar

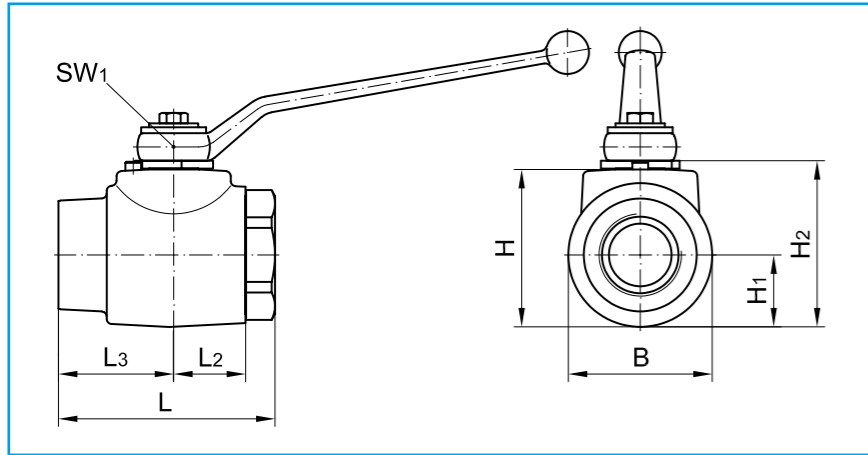
Gehäuse:	Stahl	Stahl	Stahl
Schaltkugel:	Stahl, hartverchromt	Stahl, hartverchromt	Stahl, hartverchromt
Schaltwelle:	Stahl	Stahl	Stahl
Schaltkugeldichtung:	POM	POM	PTFE-Comp.3
Schaltwellendichtung:	NBR	FKM	FKM

Anschluß	DN	Gewinde D	L	L1	L2	B	H	H1	H2	SW	SW1	Handhebel Code	O-Ring	Gewicht	DN	PN	Artikel-Nummer	PN	Artikel-Nummer	PN	Artikel-Nummer
Außen- gewinde ISO 8434-3	6	9/16-18 UNF	67	10,0	36	20	25	10,0	27,5	19	7	1	7,65 x 1,78'	0,20	6	500	101 111	500	101 121	315	101 131
	8	1 1/16-16 UN	75	11,0	45	30	35	14,5	38,5	24	8	2	9,25 x 1,78'	0,42	8	500	101 112	500	101 122	315	101 132
	10	1 3/16-16 UN	79	13,0	45	30	35	14,5	38,5	24	8	2	12,42 x 1,78'	0,44	10	500	101 113	500	101 123	315	101 133
	12	1-14 UNS	90	15,5	51	35	40	17,0	43,5	30	10	3	15,60 x 1,78'	0,65	12	500	101 114	500	101 124	315	101 134
	16	1 3/16-12 UN	92	17,0	50	45	45	20,0	48,5	36	10	3	18,77 x 1,78'	0,90	16	400	101 115	400	101 125	315	101 135
	20	1 7/16-12 UN	106	17,5	60	45	55	24,0	59,0	41	14	53	23,52 x 1,78'	1,22	20	400	101 116	400	101 126	250	101 136
	25	1 1/16-12 UN	115	17,5	70	55	60	26,0	64,0	50	14	53	29,87 x 1,78'	1,80	25	400	101 117	400	101 127	250	101 137
Innen- gewinde ISO 6149-1	4	M10 x 1,0	69	10,0	36	20	25	10,0	27,5	19	7	1	-	0,22	4	500	101 141	500	101 151	315	101 161
	6	M12 x 1,5	69	11,5	36	20	25	10,0	27,5	19	7	1	-	0,21	6	500	101 142	500	101 152	315	101 162
	8	M14 x 1,5	73	11,5	45	30	35	14,5	38,5	24	8	2	-	0,44	8	500	101 143	500	101 153	315	101 163
	10	M16 x 1,5	73	13,0	45	30	35	14,5	38,5	24	8	2	-	0,43	10	500	101 144	500	101 154	315	101 164
	12	M18 x 1,5	82	14,5	51	35	40	17,0	43,5	30	10	3	-	0,67	12	500	101 145	500	101 155	315	101 165
	16	M22 x 1,5	88	15,5	50	45	45	20,0	48,5	36	10	3	-	0,97	16	400	101 146	400	101 156	315	101 166
	20	M27 x 2	93	19,0	60	45	55	24,0	59,0	41	14	53	-	1,28	20	400	101 147	400	101 157	250	101 167
	25	M33 x 2	115	19,0	70	55	60	26,0	64,0	50	14	53	-	2,00	25	400	101 148	400	101 158	250	101 168
BSPT-Innen- gewinde ISO 7-1	4	Rc 1/8	69	6,5	36	20	25	10,0	27,5	19	7	1	-	0,22	4	500	101 361	500	101 367	315	101 373
	6	Rc 1/4	69	9,7	36	20	25	10,0	27,5	19	7	1	-	0,21	6	500	101 362	500	101 368	315	101 374
	10	Rc 3/8	72	10,1	45	30	35	14,5	38,5	24	8	2	-	0,39	10	500	101 363	500	101 369	315	101 375
	12	Rc 1/2	83	13,2	51	35	40	17,0	43,5	30	10	3	-	0,71	12	500	101 364	500	101 370	315	101 376
	20	Rc 3/4	95	14,5	60	45	55	24,0	59,0	41	14	53	-	1,30	20	400	101 365	400	101 371	250	101 377
	25	Rc 1	113	16,8	70	55	60	26,0	64,0	50	14	53	-	2,00	25	400	101 366	400	101 372	250	101 378



# 2-Wege-Kugelhähne mit Gewindeanschluß

Stahl · DN 32 - DN 50



Handhebel gehört zum Lieferumfang.  
 Bitte Druckstufen der Rohrverschraubungen beachten.  
 Stellantriebe und Handhebel: siehe Kapitel „Anbauteile, Zubehör“  
 Sonderausführungen auf Anfrage  
 Auch mit den meisten anderen Anschlüssen lieferbar.  
 Änderungen vorbehalten  
 Maße in mm  
 Gewicht in kg  
 Druck in bar

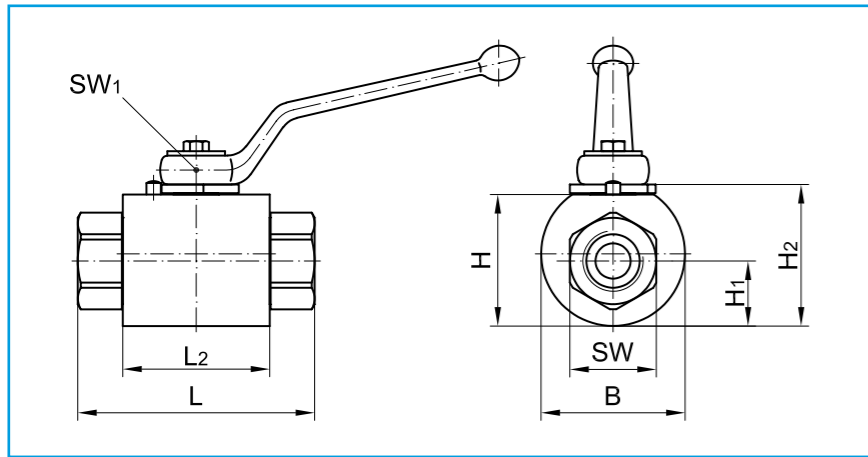
**NEU!**  
 Mit metallischen Dichtungen

Gehäuse:	Stahl	Stahl	Stahl	Stahl
Schaltkugel:	Stahl, hartverchromt	Stahl, hartverchromt	Stahl, hartverchromt	Stahl, hartverchromt
Schaltwelle:	Stahl	Stahl	Stahl	Stahl
Schaltkugeldichtung:	POM	POM	PTFE-Comp.3	Metallisch
Schaltwellendichtung:	NBR	FKM	FKM	FKM

Anschluß	DN	Gewinde D	RA	L	L1	L2	L3	B	H	H1	H2	SW	SW1	Handhebel Code	Gewicht	DN	PN	Artikel-Nummer	PN	Artikel-Nummer	PN	Artikel-Nummer	PN	Artikel-Nummer
Für lötlöse Rohrverschraubung DIN 2353 leichte Reihe ISO 8434-1 	32	M45 x 2	35	121	16	36,5	58,5	73	80	36,5	84,5	60	17	21	2,59	32	400	100 251	400	100 301	100	100 351	100	101 437
	40	M52 x 2	42	118	16	40,0	52,5	85	90	42,5	94,5	75	17	21	3,24	40	400	100 252	400	100 302	100	100 352	100	101 438
Für lötlöse Rohrverschraubung DIN 2353 schwere Reihe ISO 8434-1 	32	M52 x 2	38	127	22	36,5	58,2	73	80	36,5	84,5	60	17	21	2,73	32	400	100 253	400	100 303	100	100 353	100	101 439
Rohrinnengewinde DIN EN ISO 228-1 (BSP female thread) 	32	G 1 1/4	-	110	24,0	36,5	58,5	73	80	36,5	84,5	60	17	21	3,07	32	400	100 254	400	100 304	100	100 354	100	101 440
	40	G 1 1/2	-	114	26,0	40,0	57,0	85	90	42,5	94,5	75	17	21	3,96	40	400	100 255	400	100 305	100	100 355	100	101 441
	50	G 2	-	129	27,5	48,0	65,0	99	104	49,5	108,5	85	17	22	5,02	50	400	100 256	400	100 306	100	100 356	100	101 442
NPT-Innengewinde ANSI/ASME B1.20.1-1983 	32	1 1/4 - 11 1/2 NPT	-	110	17,3	36,5	58,5	73	80	36,5	84,5	60	17	21	3,46	32	400	100 257	400	100 307	100	100 357	100	101 443
	40	1 1/2 - 11 1/2 NPT	-	114	17,3	40,0	57,0	85	90	42,5	94,5	75	17	21	3,96	40	400	100 258	400	100 308	100	100 358	100	101 444
	50	2 - 11 1/2 NPT	-	129	17,7	48,0	65,0	99	104	49,5	108,5	85	17	22	5,28	50	400	100 259	400	100 309	100	100 359	100	101 445

# 2-Wege-Kugelhähne mit Gewindeanschluß

Stahl/Edelstahl · DN 4 - DN 25 · Hochdruck

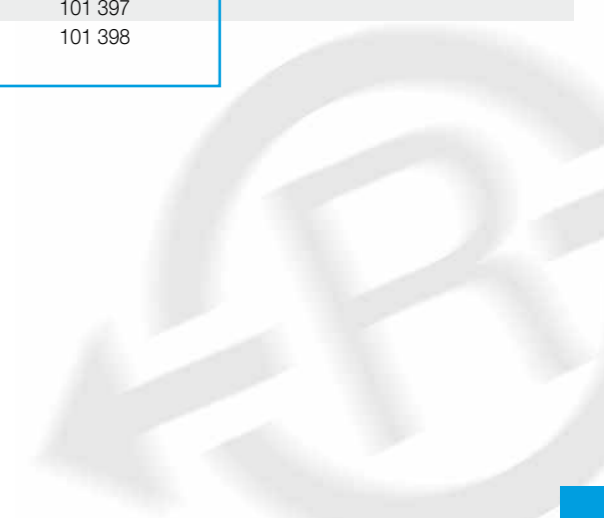


Handhebel gehört zum Lieferumfang.  
 Bitte Druckstufen der Rohrverschraubungen beachten.  
 Stellantriebe und Schalthebel: siehe Kapitel „Anbauteile, Zubehör“  
 Sonderausführungen auf Anfrage  
 Auch mit den meisten anderen Anschlüssen lieferbar.  
 Änderungen vorbehalten  
 Maße in mm  
 Gewicht in kg  
 Druck in bar

**NEU!**  
 Bis PN 840

Gehäuse:	Stahl	Edelstahl
Schaltkugel:	Stahl, hartverchromt	Edelstahl
Schaltwelle:	Stahl	Edelstahl
Schaltkugeldichtung:	PEEK	PEEK
Schaltwellendichtung:	NBR	NBR

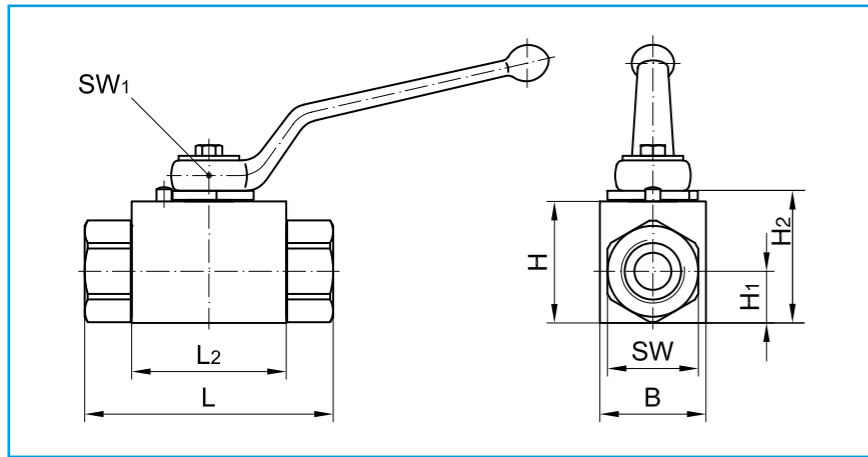
Anschluß	DN	Gewinde D	RA	L	L <sub>1</sub>	L <sub>2</sub>	B	H	H <sub>1</sub>	H <sub>2</sub>	SW	SW <sub>1</sub>	Handhebel Code	Gewicht	DN	PN	Artikel-Nummer	PN	Artikel-Nummer
Für lötlöse Rohrverschraubung DIN 2353 schwere Reihe ISO 8434-1 	4	M16 x 1,5	8	114	12	67	65	62,5	30	66	41	9	54	1,84	4	840	101 338	840	101 380
	6	M18 x 1,5	10	114	12	67	65	62,5	30	66	41	9	54	1,86	6	840	101 339	840	101 381
	8	M20 x 1,5	12	114	12	67	65	62,5	30	66	41	9	54	1,89	8	840	101 340	840	101 382
	10	M22 x 1,5	14	118	14	67	65	62,5	30	66	41	9	54	1,96	10	840	101 341	840	101 383
	12	M24 x 1,5	16	118	14	67	65	62,5	30	66	41	9	54	1,98	12	840	101 342	840	101 384
	20	M36 x 2	25	156	18	90	108	102,0	51	106	70	14	20	6,60	20	840	101 343	840	101 385
	25	M42 x 2	30	160	20	90	108	102,0	51	106	70	14	20	6,60	25	840	101 344	840	101 386
Rohrinnengewinde DIN EN ISO 228-1 (BSP female thread) 	4	G 1/8	-	90	11	67	65	62,5	30	66	41	9	54	1,82	4	840	101 345	840	101 387
	6	G 1/4	-	90	15	67	65	62,5	30	66	41	9	54	1,82	6	840	101 346	840	101 388
	10	G 3/8	-	90	15	67	65	62,5	30	66	41	9	54	1,84	10	840	101 347	840	101 389
	12	G 1/2	-	90	17	67	65	62,5	30	66	41	9	54	1,90	12	840	101 348	840	101 390
	20	G 3/4	-	120	19	90	108	102,0	51	106	70	14	20	6,50	20	840	101 349	840	101 391
	25	G 1	-	120	21	90	108	102,0	51	106	70	14	20	6,50	25	840	101 350	840	101 392
NPT-Innen- gewinde ANSI/ASME B1.20.1-1983 	4	1/8 - 27 NPT	-	90	6,9	67	65	62,5	30	66	41	9	54	1,82	4	840	101 351	840	101 393
	6	1/4 - 18 NPT	-	90	10,0	67	65	62,5	30	66	41	9	54	1,82	6	840	101 352	840	101 394
	10	3/8 - 18 NPT	-	90	10,3	67	65	62,5	30	66	41	9	54	1,84	10	840	101 353	840	101 395
	12	1/2 - 14 NPT	-	90	13,6	67	65	62,5	30	66	41	9	54	1,90	12	840	101 354	840	101 396
	20	3/4 - 14 NPT	-	120	14,1	90	108	102,0	51	106	70	14	20	6,50	20	840	101 355	840	101 397
	25	1 - 11 1/2 NPT	-	120	16,8	90	108	102,0	51	106	70	14	20	6,50	25	840	101 356	840	101 398





# 2-Wege-Kugelhähne mit Gewindeanschluß

Edelstahl · DN 4 - DN 25



Handhebel gehört zum Lieferumfang.

Bitte Druckstufen der Rohrverschraubungen beachten.

Stellantriebe und Handhebel: siehe Kapitel „Anbauteile, Zubehör“

Edelstahl (1.4571 - o.ä. Edelstähle)

Sonderausführungen auf Anfrage

Änderungen vorbehalten

Maße in mm

Gewicht in kg

Druck in bar

**NEU!**

Geringe Baumaße



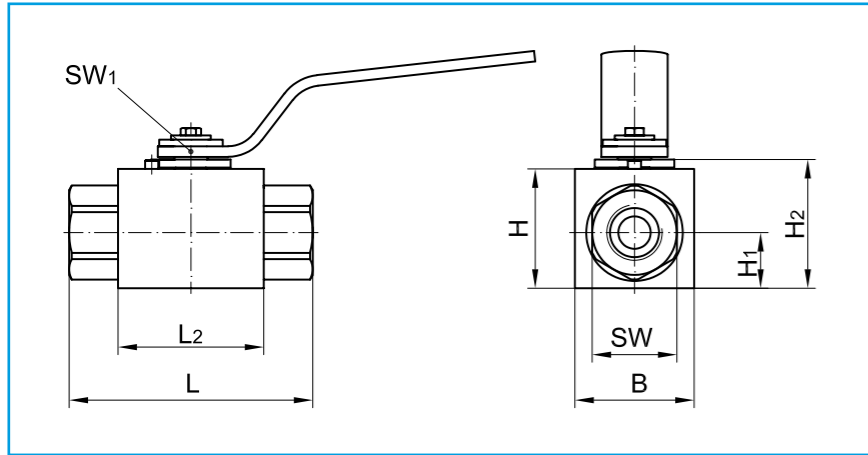
Gehäuse:	Edelstahl
Schaltkugel:	Edelstahl
Schaltwelle:	Edelstahl
Schaltkugeldichtung:	POM
Schaltwellendichtung:	FKM
Handhebel:	Zinkdruckguß
Ausdhlagscheibe:	Stahl, verzinkt

Anschluß	DN	Gewinde D	RA	L	L <sub>1</sub>	L <sub>2</sub>	B	H	H <sub>1</sub>	H <sub>2</sub>	SW	SW <sub>1</sub>	Handhebel Code	Gewicht	DN	PN	Artikel-Nummer
Für lötlöse Rohrverschraubung DIN 2353 leichte Reihe ISO 8434-1	4	M12 x 1,5	6	67	10	36	20	25	10,0	27,5	19	7	1	0,20	4	500	109400
	6	M14 x 1,5	8	67	10	36	20	25	10,0	27,5	19	7	1	0,20	6	500	109401
	8	M16 x 1,5	10	75	11	45	30	35	14,5	38,5	24	8	2	0,42	8	500	109402
	10	M18 x 1,5	12	75	11	45	30	35	14,5	38,5	24	8	2	0,42	10	500	109403
	12	M22 x 1,5	15	83	12	51	35	40	17,0	43,5	30	10	3	0,63	12	500	109404
	16	M26 x 1,5	18	99	12	60	45	55	24,0	59,0	41	14	53	1,19	16	400	109405
	20	M30 x 2	22	99	14	60	45	55	24,0	59,0	41	14	53	1,21	20	400	109406
25	M36 x 2	28	108	14	70	55	60	26,0	64,0	50	14	53	1,75	25	400	109407	
Für lötlöse Rohrverschraubung DIN 2353 schwere Reihe ISO 8434-1	4	M16 x 1,5	8	73	12	36	20	25	10,0	27,5	19	7	1	0,22	4	500	109408
	6	M18 x 1,5	10	73	12	36	20	25	10,0	27,5	19	7	1	0,22	6	500	109409
	8	M20 x 1,5	12	77	12	45	30	35	14,5	38,5	24	8	2	0,43	8	500	109410
	10	M22 x 1,5	14	81	14	45	30	35	14,5	38,5	24	8	2	0,44	10	500	109411
	12	M24 x 1,5	16	87	14	51	35	40	17,0	43,5	30	10	3	0,65	12	500	109412
	16	M30 x 2	20	107	16	60	45	55	24,0	59,0	41	14	53	1,27	16	400	109413
	20	M36 x 2	25	107	18	60	45	55	24,0	59,0	41	14	53	1,29	20	400	109414
25	M42 x 2	30	120	20	70	55	60	26,0	64,0	50	14	53	1,88	25	400	109415	
Rohrinnen- gewinde DIN EN ISO 228-1 (BSP female thread)	4	G 1/8	-	69	12	36	20	25	10,0	27,5	19	7	1	0,22	4	500	109416
	6	G 1/4	-	69	12	36	20	25	10,0	27,5	19	7	1	0,21	6	500	109417
	10	G 3/8	-	73	14	45	30	35	14,5	38,5	24	8	2	0,43	10	500	109418
	12	G 1/2	-	82	15	51	35	40	17,0	43,5	30	10	3	0,67	12	500	109419
	16	G 5/8	-	93	18	60	45	55	24,0	59,0	41	14	53	1,30	16	400	109420
	20	G 3/4	-	93	18	60	45	55	24,0	59,0	41	14	53	1,28	20	400	109421
25	G 1	-	115	18	70	55	60	26,0	64,0	50	14	53	1,97	25	400	109422	
NPT-Innen- gewinde ANSI/ASME B1.20.1-1983	4	1/8 - 27 NPT	-	69	6,9	36	20	25	10,0	27,5	19	7	1	0,22	4	500	109423
	6	1/4 - 18 NPT	-	69	10,0	36	20	25	10,0	27,5	19	7	1	0,21	6	500	109424
	10	3/8 - 18 NPT	-	73	10,3	45	30	35	14,5	38,5	24	8	2	0,43	10	500	109425
	12	1/2 - 14 NPT	-	82	13,6	51	35	40	17,0	43,5	30	10	3	0,67	12	500	109426
	20	3/4 - 14 NPT	-	93	14,1	60	45	55	24,0	59,0	41	14	53	1,28	20	400	109427
	25	1 - 11 1/2 NPT	-	115	16,8	70	55	60	26,0	64,0	50	14	53	1,97	25	400	109428



# 2-Wege-Kugelhähne mit Gewindeanschluß

Edelstahl · DN 4 - DN 25



Handhebel gehört zum Lieferumfang.  
 Bitte Druckstufen der Rohrverschraubungen beachten.  
 Stellantriebe und Handhebel: siehe Kapitel „Anbauteile, Zubehör“  
 Edelstahl (1.4571 - o.a. Edelstähle)  
 Sonderausführungen auf Anfrage  
 Auch mit den meisten anderen Anschlüssen lieferbar.  
 Änderungen vorbehalten

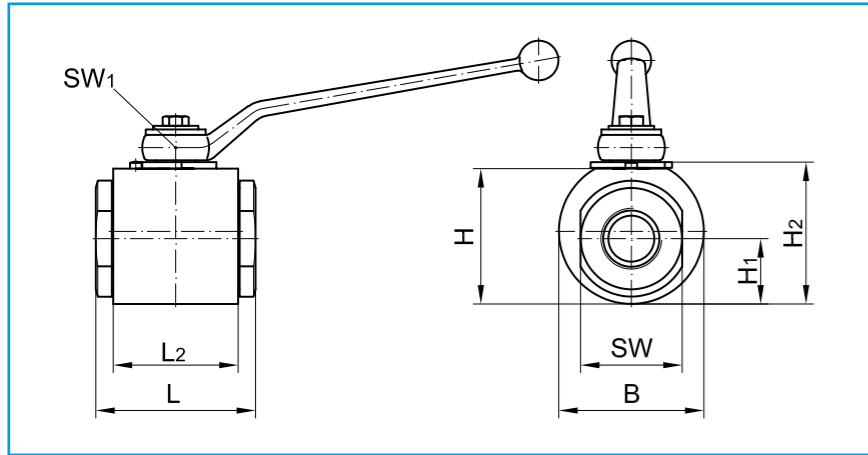
Maße in mm  
 Gewicht in kg  
 Druck in bar

Gehäuse:	Edelstahl	Edelstahl	Edelstahl	Edelstahl
Schaltkugel:	Edelstahl	Edelstahl	Edelstahl	Edelstahl
Schaltwelle:	Edelstahl	Edelstahl	Edelstahl	Edelstahl
Schaltkugeldichtung:	PEEK	PEEK	PTFE-Comp.3	PTFE-Comp.3
Schaltwellendichtung:	NBR	FKM	FKM	FFKM

Anschluß	DN	Gewinde D	RA	L	L <sub>1</sub>	L <sub>2</sub>	B	H	H <sub>1</sub>	H <sub>2</sub>	SW	SW <sub>1</sub>	Handhebel Code	Gewicht	DN	PN	Artikel-Nummer	PN	Artikel-Nummer	PN	Artikel-Nummer	PN	Artikel-Nummer
Für lötlöse Rohrverschraubung DIN 2353 leichte Reihe ISO 8434-1	4	M12 x 1,5	6	73	10	41	30	30	13,7	33,5	22	7	26	0,38	4	630	100 861	630	101 309	315	100 921	315	101 250
	6	M14 x 1,5	8	73	10	41	30	30	13,7	33,5	22	7	26	0,41	6	630	100 862	630	101 310	315	100 922	315	101 251
	8	M16 x 1,5	10	87	11	53	40	40	18,0	44,5	30	8	27	0,82	8	630	100 863	630	101 311	315	100 923	315	101 252
	10	M18 x 1,5	12	87	11	53	40	40	18,0	44,5	30	8	27	0,82	10	630	100 864	630	101 312	315	100 924	315	101 253
	12	M22 x 1,5	15	91	12	55	45	45	21,0	49,5	32	10	28	1,03	12	630	100 865	630	101 313	315	100 925	315	101 254
	16	M26 x 1,5	18	101	12	65	65	65	31,0	70,0	46	14	29	2,45	16	630	109 123	630	109 124	250	109 125	250	109 126
	20	M30 x 2	22	105	14	65	65	65	31,0	70,0	46	14	29	2,50	20	630	109 078	630	109 102	250	109 090	250	101 256
25	M36 x 2	28	112	14	71	75	75	38,0	80,0	50	14	29	3,07	25	630	109 079	630	109 103	250	109 091	250	101 257	
Für lötlöse Rohrverschraubung DIN 2353 schwere Reihe ISO 8434-1	4	M16 x 1,5	8	76	12	41	30	30	13,7	33,5	22	7	26	0,40	4	630	100 869	630	101 317	315	100 929	315	101 258
	6	M18 x 1,5	10	76	12	41	30	30	13,7	33,5	22	7	26	0,40	6	630	100 870	630	101 318	315	100 930	315	101 259
	8	M20 x 1,5	12	89	12	53	40	40	18,0	44,5	30	8	27	0,85	8	630	100 871	630	101 319	315	100 931	315	101 260
	10	M22 x 1,5	14	93	14	53	40	40	18,0	44,5	30	8	27	0,85	10	630	100 872	630	101 320	315	100 932	315	101 261
	12	M24 x 1,5	16	96	14	55	45	45	21,0	49,5	32	10	28	1,05	12	630	100 873	630	101 321	315	100 933	315	101 262
	16	M30 x 2	20	109	16	65	65	65	31,0	70,0	46	14	29	2,55	16	630	109 167	630	109 168	250	109 169	250	109 170
	20	M36 x 2	25	113	18	65	65	65	31,0	70,0	46	14	29	2,59	20	630	109 081	630	109 105	250	109 093	250	101 264
25	M42 x 2	30	124	20	71	75	75	38,0	80,0	50	14	29	3,19	25	630	109 082	630	109 106	250	109 094	250	101 265	
Rohrinnengewinde (BSP female thread) DIN EN ISO 228-1	4	G 1/8	-	69	11	41	30	30	13,7	33,5	22	7	26	0,42	4	630	100 877	630	101 325	315	100 937	315	101 266
	6	G 1/4	-	75	14	41	30	30	13,7	33,5	22	7	26	0,42	6	630	100 878	630	101 326	315	100 938	315	101 267
	10	G 3/8	-	86	14	53	40	40	18,0	44,5	30	8	27	0,89	10	630	100 879	630	101 327	315	100 939	315	101 268
	12	G 1/2	-	92	16	55	45	45	21,0	49,5	32	10	28	1,10	12	630	100 880	630	101 328	315	100 940	315	101 269
	16	G 5/8	-	111	19	65	65	65	31,0	70,0	46	14	29	2,64	16	630	109 171	630	109 172	250	109 173	250	109 174
	20	G 3/4	-	111	20	65	65	65	31,0	70,0	46	14	29	2,69	20	630	109 084	630	109 108	250	109 096	250	101 271
25	G 1	-	122	22	71	75	75	38,0	80,0	50	14	29	3,31	25	630	109 085	630	109 109	250	109 097	250	101 272	
NPT-Innengewinde ANSI/ASME B1.20.1-1983	4	1/8 - 27 NPT	-	82	6,9	41	30	30	13,7	33,5	22	7	26	0,44	4	630	100 884	630	101 332	315	100 944	315	101 273
	6	1/4 - 18 NPT	-	82	10,0	41	30	30	13,7	33,5	22	7	26	0,44	6	630	100 885	630	101 333	315	100 945	315	101 274
	10	3/8 - 18 NPT	-	95	10,3	53	40	40	18,0	44,5	30	8	27	0,95	10	630	100 886	630	101 334	315	100 946	315	101 275
	12	1/2 - 14 NPT	-	108	13,6	55	45	45	21,0	49,5	32	10	28	1,19	12	630	100 887	630	101 335	315	100 947	315	101 276
	20	3/4 - 14 NPT	-	111	14,1	65	65	65	31,0	70,0	46	14	29	2,69	20	630	109 087	630	109 111	250	109 099	250	101 277
	25	1 - 11 1/2 NPT	-	122	16,8	71	75	75	38,0	80,0	50	14	29	3,31	25	630	109 088	630	109 112	250	109 100	250	101 278

# 2-Wege-Kugelhähne mit Gewindeanschluß

Edelstahl · DN 32 - DN 50

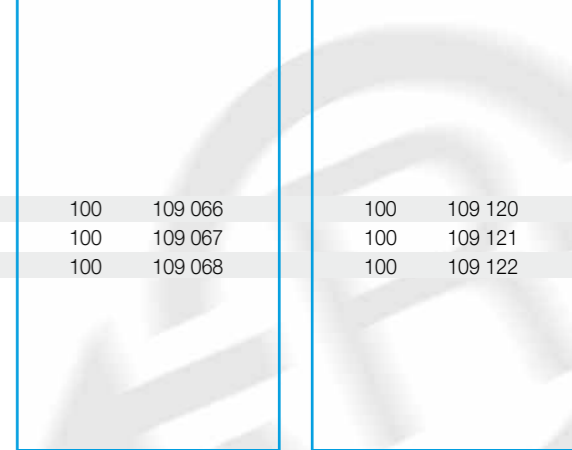


Handhebel gehört zum Lieferumfang.  
 Bitte Druckstufen der Rohrverschraubungen beachten.  
 Stellantriebe und Handhebel: siehe Kapitel „Anbauteile, Zubehör“  
 Edelstahl (1.4571-o.a. Edelstähle)  
 Sonderausführungen auf Anfrage  
 Änderungen vorbehalten  
 Maße in mm  
 Gewicht in kg  
 Druck in bar

Baulänge: Rohrverschraubungs-Anschluß DIN 3202-5-V1/V2  
 Baulänge: Innengewinde-Anschluß DIN 3202-4-M3

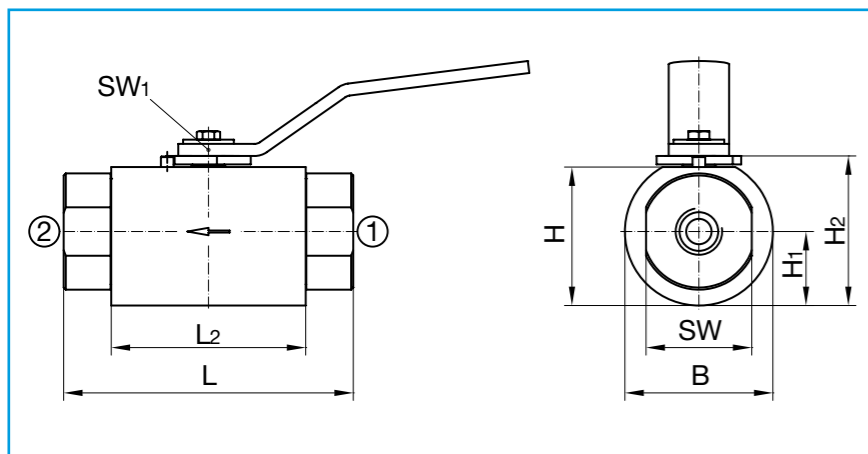
Gehäuse:	Edelstahl	Edelstahl	Edelstahl	Edelstahl
Schaltkugel:	Edelstahl	Edelstahl	Edelstahl	Edelstahl
Schaltwelle:	Edelstahl	Edelstahl	Edelstahl	Edelstahl
Schaltkugeldichtung:	POM	POM	PTFE	PTFE
Schaltwellendichtung:	NBR	FKM	FKM	FFKM

Anschluß	DN	Gewinde D	RA	L	L1	L2	B	H	H1	H2	SW	SW1	Handhebel Code	Gewicht	DN	PN	Artikel-Nummer	PN	Artikel-Nummer	PN	Artikel-Nummer	PN	Artikel-Nummer
Für lötlöse Rohrverschraubung DIN 2353 leichte Reihe ISO 8434-1	32	M45 x 2	35	145	16	86	100	93,2	45,0	99,0	70	19	23	6,3	32	400	109 051	400	109 069	100	109 060	100	109 114
	40	M52 x 2	42	150	16	92	110	104,4	52,2	110,0	80	19	23	7,8	40	400	109 052	400	109 070	100	109 061	100	109 115
Für lötlöse Rohrverschraubung DIN 2353 schwere Reihe ISO 8434-1	32	M52 x 2	38	145	22	86	100	93,2	45,0	99,0	70	19	23	6,1	32	400	109 053	400	109 071	100	109 062	100	109 116
	40	M52 x 2	38	145	22	86	100	93,2	45,0	99,0	70	19	23	6,1	32	400	109 053	400	109 071	100	109 062	100	109 116
Rohrinnengewinde DIN EN ISO 228-1 (BSP female thread)	32	G 1 1/4	-	110	24,0	86	100	93,2	45,0	99,0	70	19	23	6,1	32	400	109 054	400	109 072	100	109 063	100	109 117
	40	G 1 1/2	-	120	26,0	92	110	104,4	52,2	110,0	80	19	23	6,9	40	400	109 055	400	109 073	100	109 064	100	109 118
	50	G 2	-	140	27,5	97	125	119,4	59,7	125,0	95	19	23	10,3	50	400	109 056	400	109 074	100	109 065	100	109 119
NPT-Innengewinde ANSI/ASME B1.20.1-1983	32	1 1/4 - 11 1/2 NPT	-	110	17,3	86	100	93,2	45,0	99,0	70	19	23	6,1	32	400	109 057	400	109 075	100	109 066	100	109 120
	40	1 1/2 - 11 1/2 NPT	-	120	17,3	92	110	104,4	52,2	110,0	80	19	23	6,9	40	400	109 058	400	109 076	100	109 067	100	109 121
	50	2 - 11 1/2 NPT	-	140	17,7	97	125	119,4	59,7	125,0	95	19	23	10,3	50	400	109 059	400	109 077	100	109 068	100	109 122



# 2-Wege-Kugelhähne mit Gewindeanschluß

Edelstahl · DN 6 - DN 25 · Ultra-Hochdruck



DN 6 - DN 12:  
bis 500 bar Differenzdruck schaltbar  
DN 20 + DN 25:  
bis 400 bar Differenzdruck schaltbar

**Richtungsweisender Einbau!**  
Nur mit flüssigen Medien verwenden!

\*) Abweichend von der Norm:  
längere Anschlußgewinde

Handhebel gehört zum Lieferumfang.  
Bitte Druckstufen der Rohrverschraubungen beachten.  
Stellantriebe und Handhebel: siehe Kapitel „Anbauteile, Zubehör“  
Sonderausführungen auf Anfrage  
Änderungen vorbehalten  
Maße in mm  
Gewicht in kg  
Druck in bar

Gehäuse:	Edelstahl
Schaltkugel:	Edelstahl
Schaltwelle:	Edelstahl
Schaltkugeldichtung:	PEEK
Schaltwellendichtung:	FKM

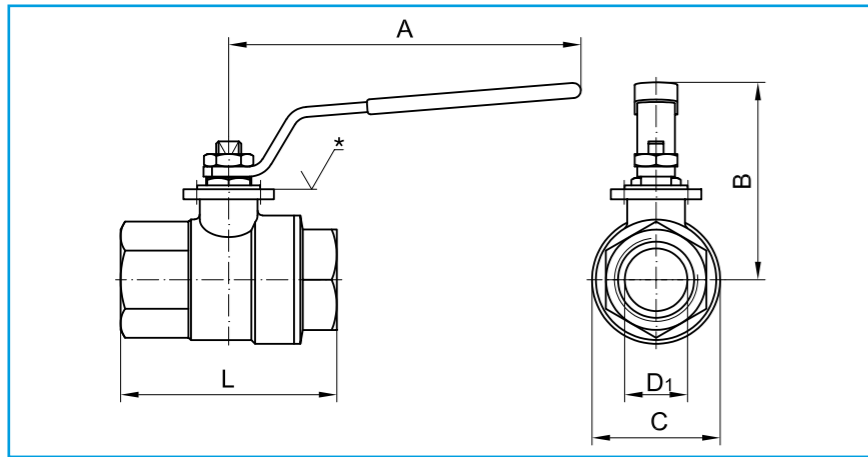
Anschluß	DN	Gewinde D	RA	L	L <sub>1</sub>	L <sub>2</sub>	B	H	H <sub>1</sub>	H <sub>2</sub>	SW	SW <sub>1</sub>	Handhebel Code	Gewicht
Für lötlöse Rohrverschraubung DIN 2353 schwere Reihe ISO 8434-1	6	M18 x 1,5	10	144,0	18*	92	79	76	39,5	80,5	46	12	30	4,1
	8	M20 x 1,5	12	144,0	18*	92	79	76	39,5	80,5	46	12	30	4,1
	10	M22 x 1,5	14	150,0	21*	92	79	76	39,5	80,5	46	12	30	4,1
	12	M24 x 1,5	16	150,0	21*	92	79	76	39,5	80,5	46	12	30	4,1
	20	M36 x 2	25	178,5	23*	115	90	88	45,0	93,0	55	12	30	6,1
25	M42 x 2	30	202,0	25*	128	100	95	50,0	100,0	70	17	31	9,2	
Rohrinnengewinde DIN EN ISO 228-1 (BSP female thread)	6	G 1/4	-	108,0	12	92	79	76	39,5	80,5	46	12	30	4,1
	10	G 3/8	-	120,0	14	92	79	76	39,5	80,5	46	12	30	4,2
	12	G 1/2	-	137,0	16	92	79	76	39,5	80,5	46	12	30	4,4
	20	G 3/4	-	132,5	19	115	90	88	45,0	93,0	55	12	30	5,8
	25	G 1	-	152,5	21	128	99	95	47,5	100,0	70	17	31	8,7

DN	PN	Artikel-Nummer
6	1500	100 900
8	1500	100 901
10	1500	100 902
12	1500	100 903
20	1400	100 994
25	1000	100 991
6	1500	100 906
10	1500	100 907
12	1500	100 908
20	1400	100 995
25	1000	100 993



# 2-Wege-Kugelhähne mit Gewindeanschluß

Edelstahl · DN 10 - DN 50



Handhebel gehört zum Lieferumfang.

Änderungen vorbehalten

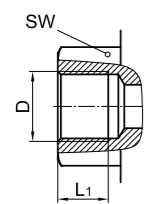
Maße in mm

Gewicht in kg

Druck in bar

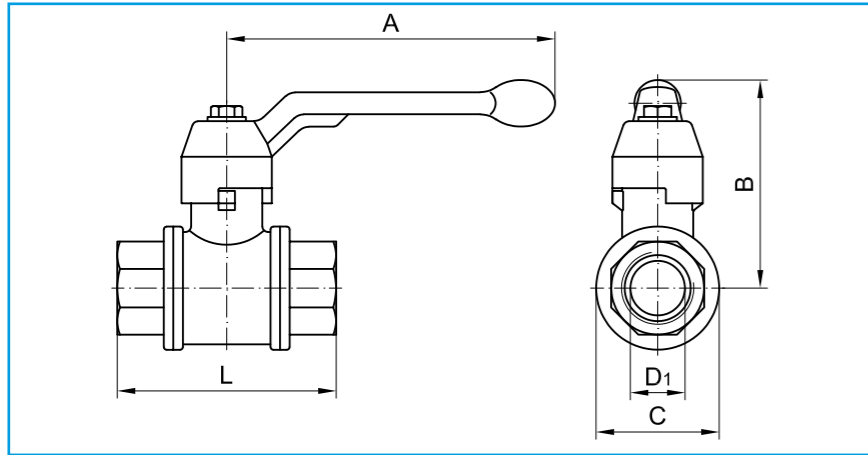
Gehäuse:	Edelstahl
Schaltkugel:	Edelstahl
Schaltwelle:	Edelstahl
Schaltkugeldichtung:	PTFE
Schaltwellendichtung:	FKM

Anschluß	DN	Gewinde	D1	L	L1	A	B	C	*Bohrbild DIN EN ISO 5211	Gewicht	DN	PN	Artikel- Nummer
Whitworth Rohrgewinde DIN EN 10226-1	10	Rp 3/8	10	55	11,4	110	52	29,0	F 03	0,23	10	160	101 523
	12	Rp 1/2	15	65	15,0	110	55	34,5	F 03	0,31	12	160	101 524
	20	Rp 3/4	20	70	16,3	140	66	42,5	F 03	0,51	20	100	101 525
	25	Rp 1	25	85	19,1	140	70	50,5	F 03	0,76	25	100	101 526
	32	Rp 1 1/4	32	95	21,4	180	85	63,0	F 04	1,27	32	64	101 527
	40	Rp 1 1/2	40	105	21,4	180	91	75,5	F 04	1,81	40	64	101 528
	50	Rp 2	50	125	25,7	230	105	91,0	F 05	3,16	50	40	101 529



# 2-Wege-Kugelhähne mit Gewindeanschluß

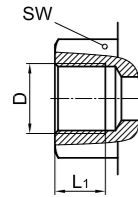
Messing · DN 4 - DN 80



Handhebel gehört zum Lieferumfang.  
 DVGW-Zulassung bis PN 4  
 Änderungen vorbehalten  
 Maße in mm  
 Gewicht in kg  
 Druck in bar

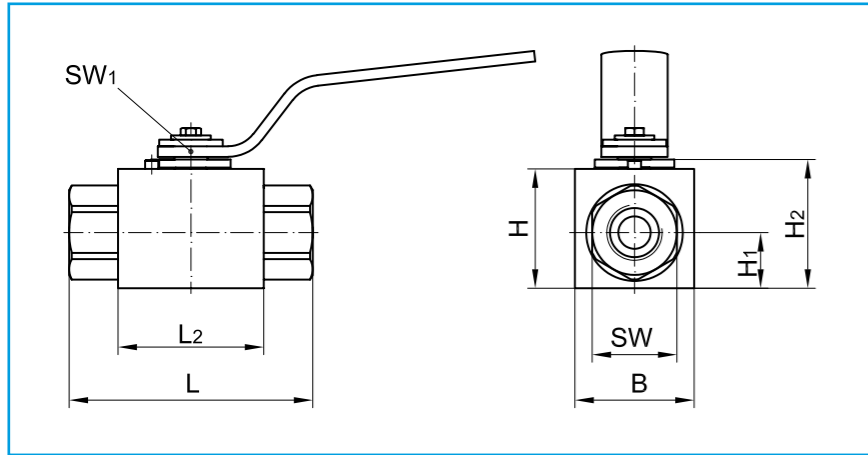
Gehäuse:	Messing
Schaltkugel:	Messing
Schaltwelle:	Messing
Schaltkugeldichtung:	PTFE
Schaltwellendichtung:	PTFE

Anschluß	DN	Gewinde D	D1	L	L1	A	B	C	Gewicht	DN	PN	Artikel-Nummer
Whitworth Rohrgewinde DIN EN 10226-1	4	Rp 1/8	8	50	10	75	52	23	0,16	4	100	101 531
	6	Rp 1/4	8	51	13	75	52	23	0,15	6	100	101 532
	10	Rp 3/8	10	55	13	100	61	29	0,25	10	100	101 533
	12	Rp 1/2	15	69	16	100	64	36	0,37	12	100	101 534
	20	Rp 3/4	20	77	17	120	76	45	0,64	20	100	101 535
	25	Rp 1	25	89	19	120	80	54	0,89	25	100	101 536
	32	Rp 1 1/4	32	103	22	150	98	65	1,56	32	100	101 537
	40	Rp 1 1/2	40	114	22	150	104	79	2,32	40	100	101 538
	50	Rp 2	50	134	27	175	119	96	3,63	50	80	101 539
	65	Rp 2 1/2	65	160	32	280	155	119	5,54	65	40	101 540
80	Rp 3	80	185	35	280	167	144	8,44	80	40	101 541	



# 2-Wege-Kugelhähne mit Gewindeanschluß

Aluminium · DN 4 - DN 25



Handhebel gehört zum Lieferumfang.  
 Bitte Druckstufen der Rohrverschraubungen beachten.  
 Stellantriebe und Handhebel: siehe Kapitel „Anbauteile, Zubehör“  
 Edelstahl (1.4571 - o.a. Edelstähle)  
 Sonderausführungen auf Anfrage  
 Auch mit den meisten anderen Anschlüssen lieferbar.  
 Änderungen vorbehalten

Maße in mm  
 Gewicht in kg  
 Druck in bar

Baulänge: Innengewinde-Anschluß      DIN 3202-4-M6/M9

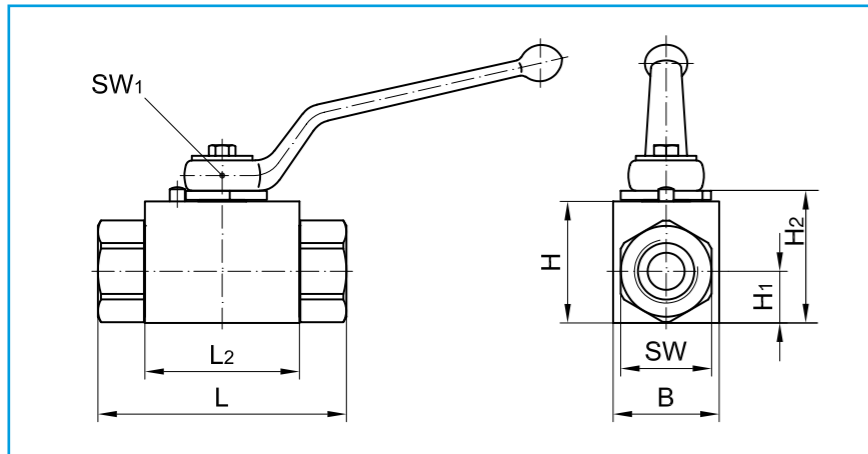
Gehäuse:	Aluminium
Schaltkugel:	Edelstahl
Schaltwelle:	Edelstahl
Schaltkugeldichtung:	POM
Schaltwellendichtung:	NBR

Anschluß	DN	Gewinde D	RA	L	L <sub>1</sub>	L <sub>2</sub>	B	H	H <sub>1</sub>	H <sub>2</sub>	SW	SW <sub>1</sub>	Handhebel Code	Gewicht	DN	PN	Artikel-Nummer
Für lötlöse Rohrverschraubung DIN 2353 leichte Reihe ISO 8434-1	4	M12 x 1,5	6	78	10	46,4	30	30	13,7	33,5	22	7	26	0,20	4	400	105 152
	6	M14 x 1,5	8	78	10	46,4	30	30	13,7	33,5	22	7	26	0,20	6	400	105 153
	8	M16 x 1,5	10	87	11	53,0	45	45	23,0	49,5	30	8	27	0,49	8	400	105 170
	10	M18 x 1,5	12	87	11	53,0	45	45	23,0	49,5	30	8	27	0,49	10	400	105 154
	12	M22 x 1,5	15	93	12	57,0	50	50	26,0	54,5	32	10	28	0,56	12	400	105 155
	20	M30 x 2	22	108	14	68,0	70	70	36,0	75,0	46	14	29	1,34	20	400	105 156
25	M36 x 2	28	114	14	73,0	80	80	43,0	85,0	50	14	29	1,59	25	400	105 157	
Für lötlöse Rohrverschraubung DIN 2353 schwere Reihe ISO 8434-1	4	M16 x 1,5	8	81	12	46,4	30	30	13,7	33,5	22	7	26	0,22	4	400	105 158
	6	M18 x 1,5	10	81	12	46,4	30	30	13,7	33,5	22	7	26	0,22	6	400	105 159
	8	M20 x 1,5	12	89	12	53,0	45	45	23,0	49,5	30	8	27	0,50	8	400	105 171
	10	M22 x 1,5	14	93	14	53,0	45	45	23,0	49,5	30	8	27	0,50	10	400	105 160
	12	M24 x 1,5	16	98	14	57,0	50	50	26,0	54,5	32	10	28	0,58	12	400	105 161
	20	M36 x 2	25	116	18	68,0	70	70	36,0	75,0	46	14	29	1,42	20	400	105 162
25	M42 x 2	30	126	20	73,0	80	80	43,0	85,0	50	14	29	1,66	25	400	105 163	
Rohrinnengewinde DIN EN ISO 228-1 (BSP female thread)	4	G 1/8	-	80	11	46,4	30	30	13,7	33,5	22	7	26	0,22	4	400	105 151
	6	G 1/4	-	80	14	46,4	30	30	13,7	33,5	22	7	26	0,22	6	400	105 141
	10	G 3/8	-	85	14	53,0	45	45	23,0	49,5	30	8	27	0,50	10	400	105 142
	12	G 1/2	-	100	16	57,0	50	50	26,0	54,5	32	10	28	0,60	12	400	105 143
	20	G 3/4	-	120	18	68,0	70	70	36,0	75,0	46	14	29	1,41	20	400	105 144
25	G 1	-	135	20	73,0	80	80	43,0	85,0	50	14	29	1,78	25	400	105 145	
Innengewinde ISO 11926-1	4	7/16 - 20	UNF - 2B	79	11,5	46,4	30	30	13,7	33,5	22	7	26	0,22	4	400	105 172
	6	1/2 - 20	UNF - 2B	79	11,5	46,4	30	30	13,7	33,5	22	7	26	0,22	6	400	105 173
	8	9/16 - 18	UNF - 2B	80	12,7	53,0	45	45	23,0	49,5	30	8	27	0,40	8	400	105 174
	10	3/4 - 16	UNF - 2B	97	14,3	53,0	45	45	23,0	49,5	30	8	27	0,50	10	400	105 175
	12	7/8 - 14	UNF - 2B	106	16,7	57,0	50	50	26,0	54,5	32	10	28	0,60	12	400	105 176
	20	1 5/16 - 12	UN - 2B	123	19,0	68,0	70	70	36,0	75,0	46	14	29	1,41	20	400	105 177
25	1 5/8 - 12	UN - 2B	133	19,0	73,0	80	80	43,0	85,0	50	14	29	1,78	25	400	105 178	



# 2-Wege-Kugelhähne mit Gewindeanschluß

Stahl · mit DVGW-Zulassung · DN 4 - DN 25

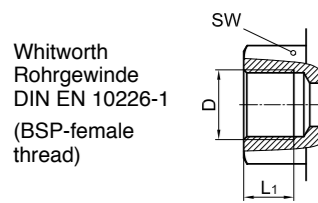
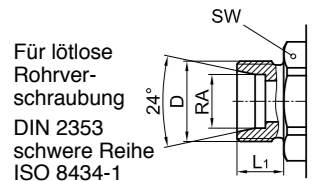
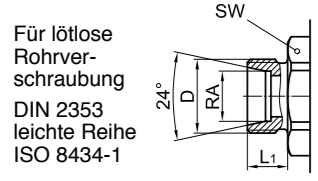


Handhebel gehört zum Lieferumfang.  
 Handhebel: siehe Kapitel „Anbauteile, Zubehör“  
 Sonderausführungen auf Anfrage  
 Änderungen vorbehalten  
 Maße in mm  
 Gewicht in kg  
 Druck in bar

Registriernummer für PN 16: DG - 4313 BR 0278  
 Registriernummer für PN 100: DG - 4314 BR 0279  
 Baulänge: DIN 3202-5-V1

Gehäuse: Stahl, verzinkt  
 Schaltkugel: Stahl, hartverchromt  
 Schaltwelle: Stahl  
 Schaltkugeldichtung: PTFE-Comp. 3  
 Schaltwellendichtung: FKM

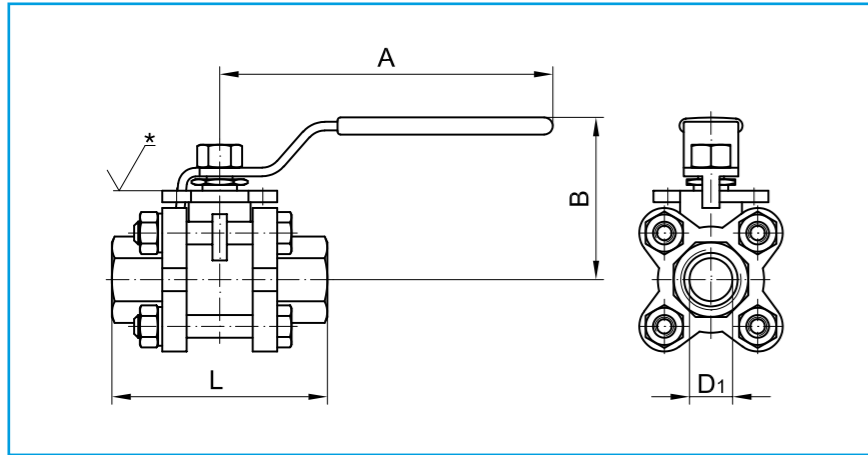
Anschluß	DN	Gewinde D	RA	L	L <sub>1</sub>	L <sub>2</sub>	B	H	H <sub>1</sub>	H <sub>2</sub>	SW	SW <sub>1</sub>	Handhebel Code	Gewicht	DN	PN	Artikel-Nummer
Für lötlöse Rohrverschraubung DIN 2353 leichte Reihe ISO 8434-1	4	M12 x 1,5	6	76	10	36	20	25	10,0	27,5	19	7	1	0,23	4	16	109 001
	6	M14 x 1,5	8	76	10	36	20	25	10,0	27,5	19	7	1	0,23	6	16	109 002
	8	M16 x 1,5	10	76	11	45	30	35	14,5	38,5	24	8	2	0,43	8	16	109 003
	10	M18 x 1,5	12	80	11	45	30	35	14,5	38,5	24	8	2	0,44	10	16	109 004
	12	M22 x 1,5	15	96	12	51	35	40	17,0	43,5	30	10	3	0,71	12	16	109 005
	16	M26 x 1,5	18	105	12	50	45	45	20,0	48,5	36	10	3	1,05	16	16	109 006
	20	M30 x 2	22	110	14	60	45	55	24,0	59,0	41	14	53	1,34	20	16	109 007
	25	M36 x 2	28	120	14	70	55	60	26,0	64,0	50	14	53	1,96	25	16	109 008
	4	M12 x 1,5	6	76	10	36	20	25	10,0	27,5	19	7	1	0,23	4	100	108 001
	6	M14 x 1,5	8	76	10	36	20	25	10,0	27,5	19	7	1	0,23	6	100	108 002
8	M16 x 1,5	10	76	11	45	30	35	14,5	38,5	24	8	2	0,43	8	100	108 003	
10	M18 x 1,5	12	80	11	45	30	35	14,5	38,5	24	8	2	0,44	10	100	108 004	
12	M22 x 1,5	15	96	12	51	35	40	17,0	43,5	30	10	3	0,71	12	100	108 005	
16	M26 x 1,5	18	105	12	50	45	45	20,0	48,5	36	10	3	1,05	16	100	108 006	
20	M30 x 2	22	110	14	60	45	55	24,0	59,0	41	14	53	1,34	20	100	108 007	
25	M36 x 2	28	120	14	70	55	60	26,0	64,0	50	14	53	1,96	25	100	108 008	
4	M16 x 1,5	8	76	12	36	20	25	10,0	27,5	19	7	1	0,25	4	16	109 009	
6	M18 x 1,5	10	76	12	36	20	25	10,0	27,5	19	7	1	0,25	6	16	109 010	
8	M20 x 1,5	12	76	12	45	30	35	14,5	38,5	24	8	2	0,44	8	16	109 011	
10	M22 x 1,5	14	80	14	45	30	35	14,5	38,5	24	8	2	0,46	10	16	109 012	
12	M24 x 1,5	16	96	14	51	35	40	17,0	43,5	30	10	3	0,73	12	16	109 013	
16	M30 x 2	20	105	16	50	45	45	20,0	48,5	36	10	3	1,09	16	16	109 014	
20	M36 x 2	25	110	18	60	45	55	24,0	59,0	41	14	53	1,42	20	16	109 015	
25	M42 x 2	30	120	20	70	55	60	26,0	64,0	50	14	53	2,09	25	16	109 016	
4	M16 x 1,5	8	76	12	36	20	25	10,0	27,5	19	7	1	0,25	4	100	108 009	
6	M18 x 1,5	10	76	12	36	20	25	10,0	27,5	19	7	1	0,25	6	100	108 010	
8	M20 x 1,5	12	76	12	45	30	35	14,5	38,5	24	8	2	0,44	8	100	108 011	
10	M22 x 1,5	14	80	14	45	30	35	14,5	38,5	24	8	2	0,46	10	100	108 012	
12	M24 x 1,5	16	96	14	51	35	40	17,0	43,5	30	10	3	0,73	12	100	108 013	
16	M30 x 2	20	105	16	50	45	45	20,0	48,5	36	10	3	1,09	16	100	108 014	
20	M36 x 2	25	110	18	60	45	55	24,0	59,0	41	14	53	1,42	20	100	108 015	
25	M42 x 2	30	120	20	70	55	60	26,0	64,0	50	14	53	2,09	25	100	108 016	
4	Rp 1/8	-	70	12	36	20	25	10,0	27,5	19	7	1	0,24	4	16	109 160	
6	Rp 1/4	-	70	12	36	20	25	10,0	27,5	19	7	1	0,23	6	16	109 161	
10	Rp 3/8	-	75	14	45	30	35	14,5	38,5	24	8	2	0,44	10	16	109 162	
12	Rp 1/2	-	85	14	51	35	40	17,0	43,5	30	10	3	0,68	12	16	109 163	
20	Rp 3/4	-	95	18	60	45	55	24,0	59,0	41	14	53	1,40	20	16	109 164	
25	Rp 1	-	105	18	70	55	60	26,0	64,0	50	14	53	2,08	25	16	109 165	





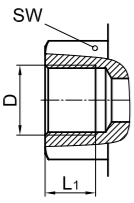
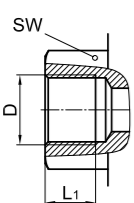
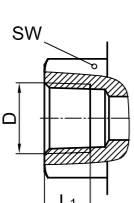
# 2-Wege-Kugelhähne mit Gewindeanschluß

Edelstahl · mit herausnehmbarem Mittelteil · DN 6 - DN 50



Handhebel gehört zum Lieferumfang.  
 Baulänge DIN 3202-4-M3  
 Änderungen vorbehalten  
 Maße in mm  
 Gewicht in kg  
 Druck in bar

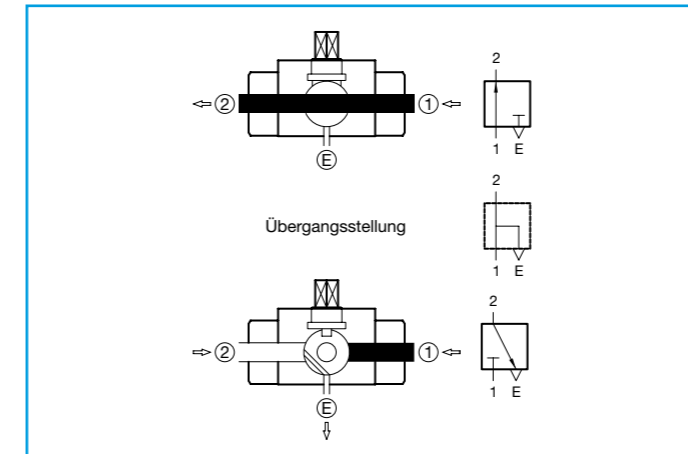
Gehäuse:	Edelstahl
Schaltkugel:	Edelstahl
Schaltwelle:	Edelstahl
Schaltkugeldichtung:	PTFE
Schaltwellendichtung:	PTFE

Anschluß	DN	Gewinde D	D <sub>1</sub>	L	L <sub>1</sub>	A	B	*Bohrbild DIN EN ISO 5211	Gewicht	DN	PN	Artikel-Nummer
Rohrinnen- gewinde DIN EN ISO 228-1 (BSP female thread) 	6	G 1/4	11,6	50	12,0	105	51	F04	0,45	6	63	100 853
	10	G 3/8	12,7	60	12,0	105	51	F04	0,45	10	63	100 854
	12	G 1/2	15,0	75	15,0	105	61	F04	0,65	12	63	100 855
	20	G 3/4	20,0	80	19,0	125	66	F04	0,75	20	63	100 856
	25	G 1	25,0	90	22,0	152	78	F04	1,15	25	63	100 857
	32	G 1 1/4	32,0	110	21,4	152	82	F04	1,75	32	63	100 858
Whitworth Rohrgewinde DIN EN 10266-1 	40	G 1 1/2	38,0	120	21,4	191	95	F05	2,40	40	63	100 859
	50	G 2	49,0	140	26,0	191	104	F05	3,60	50	40	100 860
	6	Rp 1/4	11,6	50	12,0	105	51	F04	0,45	6	63	100 890
	10	Rp 3/8	12,7	60	12,0	105	51	F04	0,45	10	63	100 891
	12	Rp 1/2	15,0	75	15,0	105	61	F04	0,65	12	63	100 892
	20	Rp 3/4	20,0	80	19,0	125	66	F04	0,75	20	63	100 893
NPT-Innen- gewinde ANSI/ASME B1.20.1-1983 	25	Rp 1	25,0	90	22,0	152	78	F04	1,15	25	63	100 894
	32	Rp 1 1/4	32,0	110	21,4	152	82	F04	1,75	32	63	100 895
	40	Rp 1 1/2	38,0	120	21,4	191	95	F05	2,40	40	63	100 896
	50	Rp 2	49,0	140	26,0	191	104	F05	3,60	50	40	100 897
	6	1/4 - 18 NPT	11,6	50	10,0	105	51	F04	0,45	6	63	100 913
	10	3/8 - 18 NPT	12,7	60	10,3	105	51	F04	0,45	10	63	100 914
	12	1/2 - 14 NPT	15,0	75	13,6	105	61	F04	0,65	12	63	100 915
	20	3/4 - 14 NPT	20,0	80	14,1	125	66	F04	0,75	20	63	100 916
	25	1 - 11 1/2 NPT	25,0	90	16,8	152	78	F04	1,15	25	63	100 917
	32	1 1/4 - 11 1/2 NPT	32,0	110	17,3	152	82	F04	1,75	32	63	100 918
40	1 1/2 - 11 1/2 NPT	38,0	120	17,3	191	95	F05	2,40	40	63	100 919	
50	2 - 11 1/2 NPT	49,0	140	17,7	191	104	F05	3,60	50	40	100 920	



## 2-Wege-Kugelhähne mit Gewindeanschluß

Stahl oder Edelstahl · mit automatischer Entlastung · DN 4 - DN 50



### Werkstoffe/Dichtungen/Anschlüsse:

2-Wege-Kugelhähne mit automatischer Entlastung sind in fast allen Abmessungen lieferbar, wie im Kapitel „2-Wege-Kugelhähne“ beschrieben. Artikelnummern auf Anfrage

### Funktion:

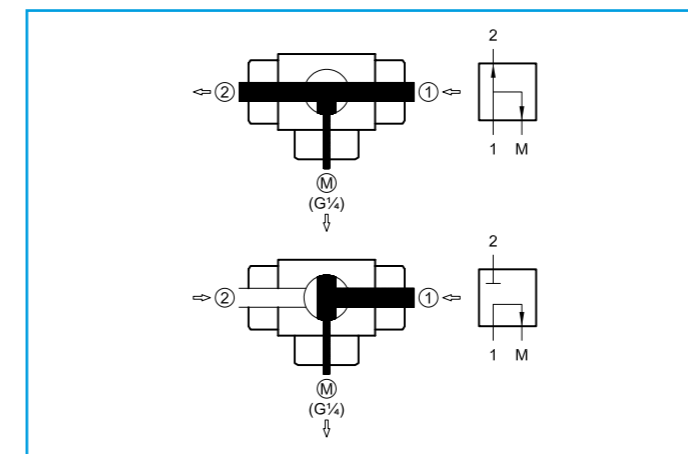
Zum Trennen von Schnellkupplungen oder Prüfen von Druckmeßgeräten etc. muß die Verbraucherseite eines Systems abgesperrt und entlastet werden. Dies waren bisher zwei voneinander unabhängige Vorgänge mit verschiedenen Amaturen.

Der hier vorgestellte Kugelhähntyp vereinigt beide Schaltfunktionen, d.h. der Absperrung folgt automatisch die Entlastung. Das erleichtert die Bedienung, denn es kann weder der Entlastungsvorgang noch das spätere Schließen des Entlastungsanschlusses vergessen werden.

Kugelhähne mit automatischer Entlastung müssen richtungsweisend gemäß Pfeilmarkierung eingebaut werden.

## 2-Wege-Kugelhähne mit Gewindeanschluß

Stahl oder Edelstahl · mit zusätzlichem Minimeßanschluß  
DN 4 - DN 50



### Werkstoffe/Dichtungen/Anschlüsse:

2-Wege-Kugelhähne mit zusätzlichem Minimeßanschluß sind in fast allen Ausführungen lieferbar. Artikelnummern und Abmessungen auf Anfrage

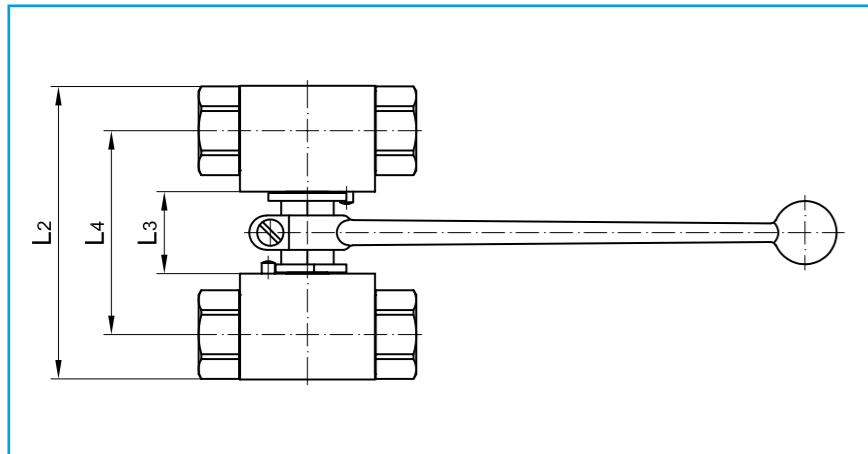
### Funktion:

Mit diesem Kugelhahn ist eine Druckmessung bei geöffneter und/oder geschlossener Schaltstellung über den zusätzlichen Minimeßanschluß möglich. Er ersetzt die aufwendige Verschraubung, die eine Kombination aus Kugelhahn und zusätzlichem T-Stück mit Meßanschluß notwendig macht. Die unterschiedlichen Meßmöglichkeiten sind durch spezielle Bohrbilder der Schaltkugel realisierbar.



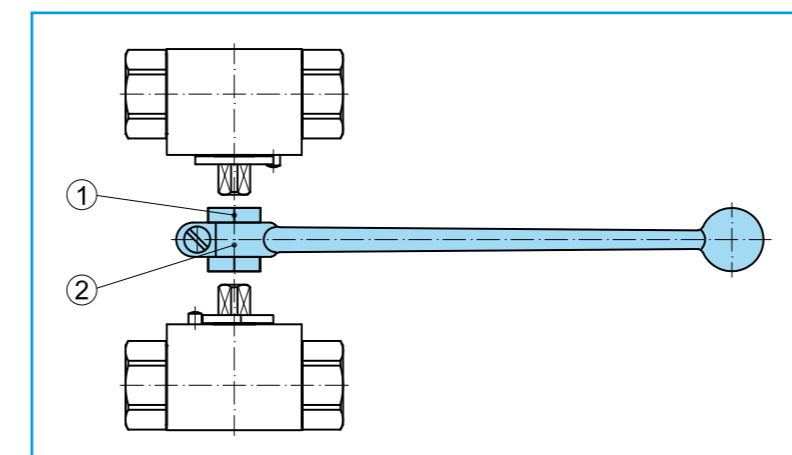
# 2-Wege-Kugelhähne mit Gewindeanschluß

Stahl oder Edelstahl · als Kombination · DN 4 - DN 50



Montagesätze sind baugleich für Mehrwege-Kugelhähne mit schwimmender Kugel.  
 Bemaßung und Artikel-Nummern der Kugelhähne siehe jeweiliges Kapitel  
 Edelstahl DN 32 - DN 50 auf Anfrage  
 Sonderausführungen auf Anfrage  
 Änderungen vorbehalten  
 Maße in mm  
**auch komplett montiert lieferbar**

Anschluß	DN	Stahl			Edelstahl (s. S. 16)			Edelstahl (s. S. 18)			Montagesätze DN	Artikel- Nummer (Stahl)	Artikel- Nummer (Edelstahl)
		L2	L3	L4	L2	L3	L4	L2	L3	L4			
ALLE	4	67	17	47	67	17	47	77	17	49,6	4	100 780	100 849
	6	67	17	47	67	17	47	77	17	49,6	6	100 780	100 849
	8	94	24	65	94	24	65	104	24	68,0	8	100 781	100 850
	10	94	24	65	94	24	65	104	24	68,0	10	100 781	100 850
	12	111	31	77	111	31	77	121	31	79,0	12	100 782	100 851
	16	121	31	81	150	40	102	170	40	108,0	16	100 782	100 852
	20	150	40	102	150	40	102	170	40	108,0	20	100 784	100 852
	25	160	40	108	160	40	108	190	40	114,0	25	100 784	100 852
	32	203	43	130	-	-	-	-	-	-	32	100 785	-
	40	223	43	138	-	-	-	-	-	-	40	100 785	-
	50	251	43	152	-	-	-	-	-	-	50	100 785	-



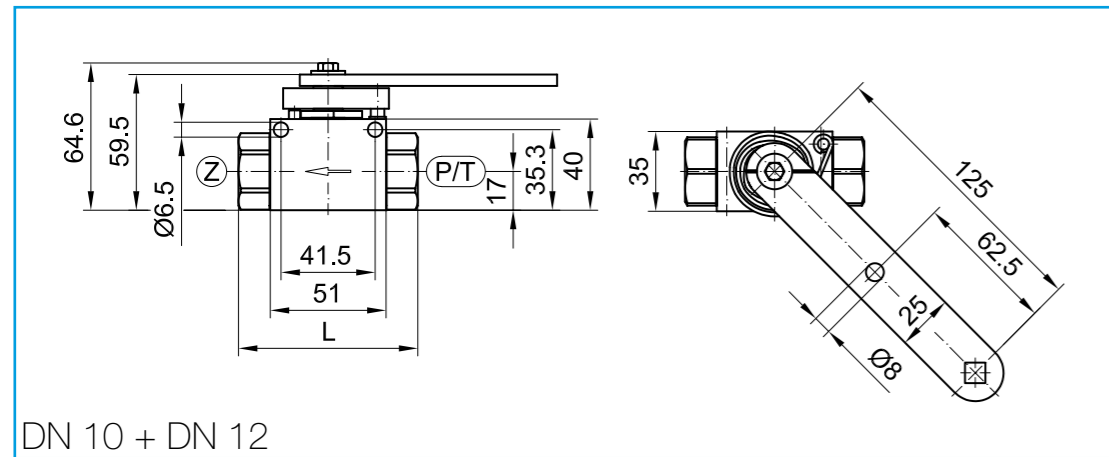
benötigt werden:  
 2 Stück 2-Wege-Kugelhähne  
 (ohne Handhebel)

Montagesatz bestehend aus:  
 ① Vierkantmuffe (1 Stück)  
 ② Handhebel (1 Stück)



# 2-Wege-Kugelhähne mit Gewindeanschluß

Stahl · mit Federrückstellung und integriertem Rückschlagventil



**Richtungsweisender Einbau!**

DN 10 + DN 12

Bitte Druckstufen der Rohrverschraubungen beachten.

Sonderausführungen auf Anfrage

Änderungen vorbehalten

Handhebel gehört zum Lieferumfang.

**auch ohne Rückschlagventil lieferbar**

Maße in mm

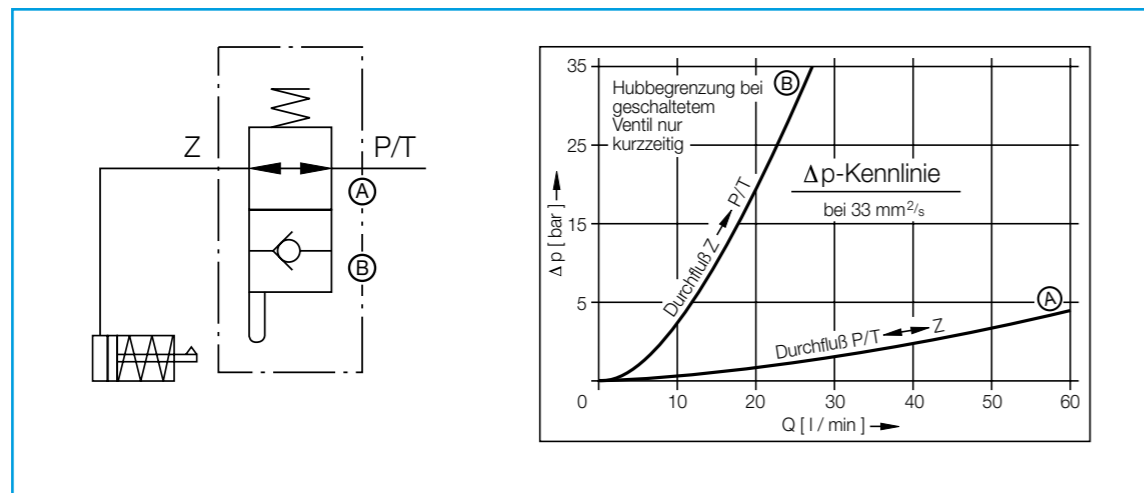
Gewicht in kg

Druck in bar

Gehäuse:	Stahl
Schaltkugel:	Stahl, hartverchromt
Schaltwelle:	Stahl
Schaltkugeldichtung:	POM
Schaltwellendichtung:	NBR

Anschluß	DN	Gewinde D	RA	L	L <sub>1</sub>	SW	Gewicht
Für lötlöse Rohrverschraubung DIN 2353 leichte Reihe ISO 8434-1	10	M 18 x 1,5	12	81	11	30	0,82
	12	M 22 x 1,5	15	83	12	30	0,82
Für lötlöse Rohrverschraubung DIN 2353 schwere Reihe ISO 8434-1	10	M 22 x 1,5	14	87	14	30	0,85
	12	M 24 x 1,5	16	87	14	30	0,85
Rohrinnengewinde DIN EN ISO 228-1 (BSP female thread)	10	G 3/8	-	79	14	30	0,82
	12	G 1/2	-	82	15	30	0,82

DN	PN	Artikel-Nummer
10	500	300 004
12	500	300 005
10	500	300 008
12	500	300 009
10	500	300 006
12	500	300 007

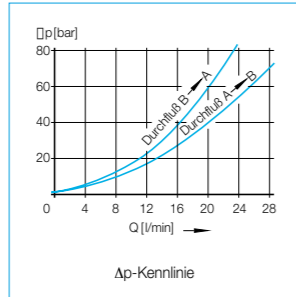
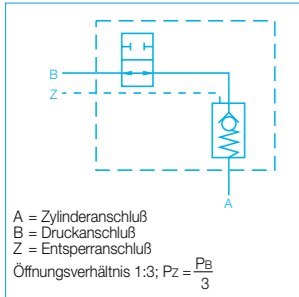


# 2-Wege-Kugelhähne mit Gewindeanschluß

für die Stützzyylindersteuerung · Funktionsbeschreibung



2/2-Wege-Kugelhahn mit entsperrbarem Rückschlagventil zur Stützzyylinder-Steuerung



### Bisherige Lösungen:

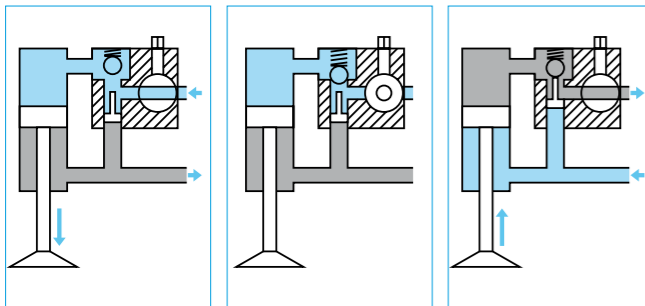
zentrale Steuerung vom Oberwagen mit aufwendiger Drehverteilung und Verrohrung oder zentrale Steuerung vom Unterwagen mit mangelhafter Übersicht über alle Stützeinheiten, teilweise Einbau von entsperrbaren Rückschlagventilen in die Rohrleitung zum Zylinder, dadurch keine Rohrbruchsicherung gemäß Richtlinien des Hauptverbandes der gewerblichen Berufsgenossenschaften

### Unsere Problemlösung:

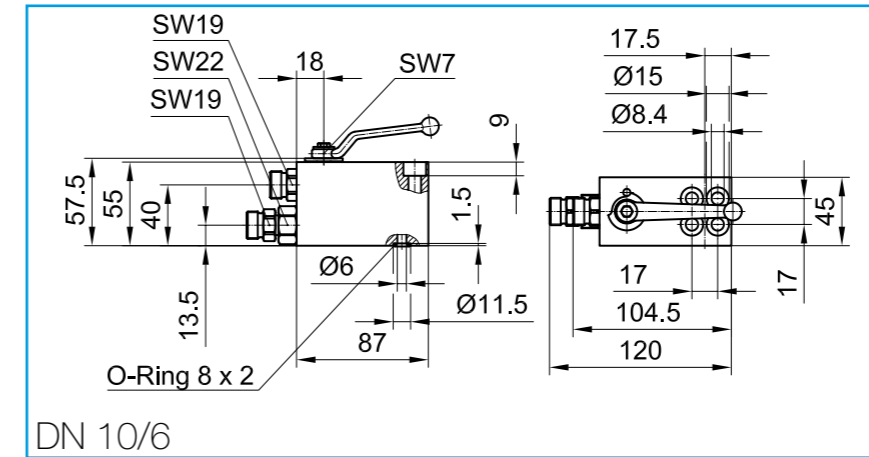
Der Stützzyylinder-Kugelhahn wird unmittelbar auf den Stützzyylinder aufgeflanscht und bildet mit diesem eine kompakte Funktionseinheit. Durch Hahnbetätigung fährt der Stützkolben in Position. Das im Hahngehäuse integrierte Rückschlagventil verhindert unbeabsichtigtes Einfahren des Stützkolbens unter Last bei Fehlbedienung und Rohrbruch. Es wird bei hydraulischem Einfahren selbsttätig entsperrt.

### Vorteile:

- dezentrale Steuerung jeder Abstützeinheit am Stützzyylinder zur besseren Manipulation und Beobachtung
- einfachere Ausführung des Drehverteilers
- Einsparung von Rohrleitungen und Verschraubungen
- genaue Befolgung der Richtlinien, Ausgabe 11.1977 des Hauptverbandes der gewerblichen Berufsgenossenschaften



mit integriertem, entsperrbarem Rückschlagventil



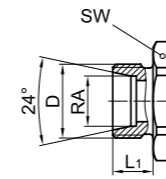
Handhebel gehört zum Lieferumfang.  
Handhebel: siehe Kapitel „Anbauteile, Zubehör“  
Bitte Druckstufen der Rohrverschraubungen beachten.

Sonderausführungen auf Anfrage  
Änderungen vorbehalten  
Maße in mm  
Gewicht in kg  
Druck in bar

Gehäuse:	Stahl
Schaltkugel:	Stahl, hartverchromt
Schaltwelle:	Stahl
Gehäusedichtung:	NBR
Schaltkugeldichtung:	POM
Schaltwellendichtung:	NBR

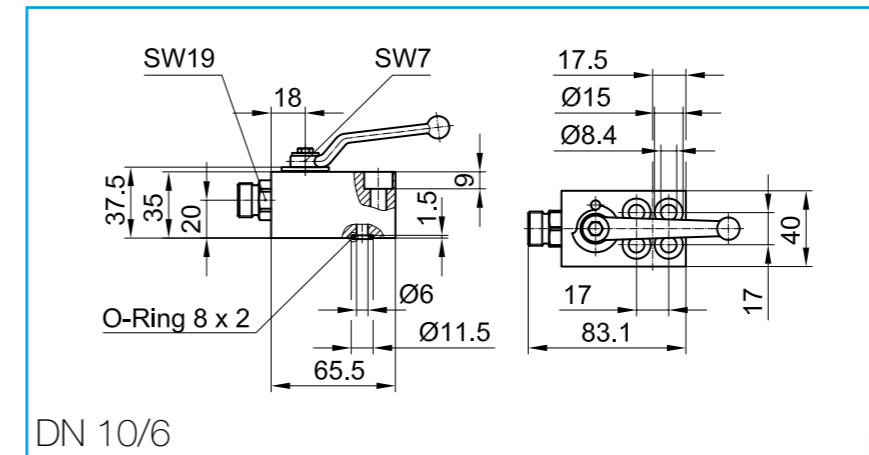
### Anschluß

Für lötlöse Rohrverschraubung DIN 2353 leichte Reihe ISO 8434-1



DN	Gewinde D	RA	L1	Handhebel Code	Gewicht	PN	Artikel-Nummer
10/6	M 18 x 1,5	12	11	1	1,57	315	300 101

ohne Rückschlagventil



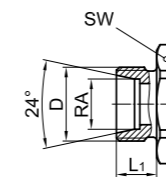
Handhebel gehört zum Lieferumfang.  
Handhebel: siehe Kapitel „Anbauteile, Zubehör“  
Bitte Druckstufen der Rohrverschraubungen beachten.

Sonderausführungen auf Anfrage  
Änderungen vorbehalten  
Maße in mm  
Gewicht in kg  
Druck in bar

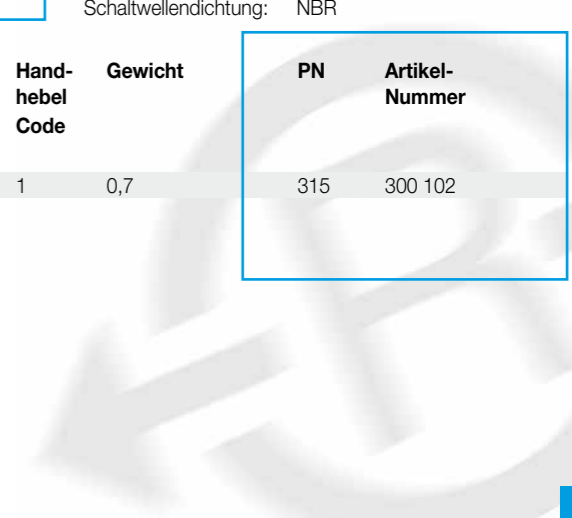
Gehäuse:	Stahl
Schaltkugel:	Stahl, hartverchromt
Schaltwelle:	Stahl
Gehäusedichtung:	NBR
Schaltkugeldichtung:	POM
Schaltwellendichtung:	NBR

### Anschluß

Für lötlöse Rohrverschraubung DIN 2353 leichte Reihe ISO 8434-1

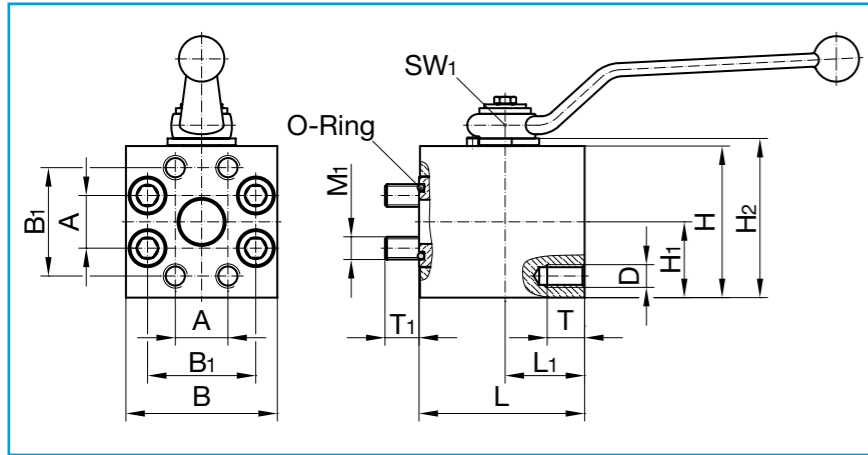


DN	Gewinde D	RA	L1	Handhebel Code	Gewicht	PN	Artikel-Nummer
10/6	M 18 x 1,5	12	11	1	0,7	315	300 102



# 2-Wege-Kugelhähne mit Flanschanschluß

Stahl · ISO 6162 (SAE) · DN 13 - DN 51 · direkt anflanschbar



Handhebel gehört zum Lieferumfang.  
 Handhebel: siehe Kapitel „Anbauteile, Zubehör“  
 Stellantriebe und Sonderausführungen auf Anfrage  
 Änderungen vorbehalten  
 Maße in mm  
 Gewicht in kg  
 Druck in bar

\*) Befestigungsschrauben gehören nicht zum Lieferumfang.  
 Bitte Festigkeitsklasse der Befestigungsschrauben beachten.

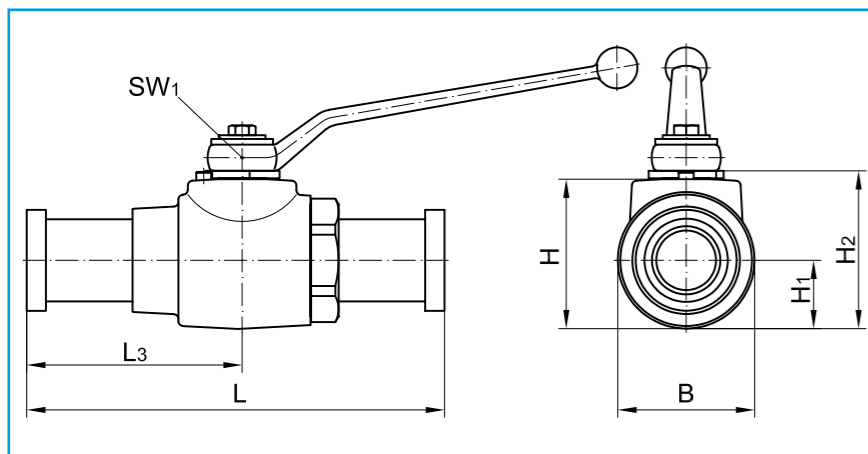
Gehäuse:	Stahl	Stahl
Schaltkugel:	Stahl, hartverchromt	Stahl, hartverchromt
Schaltwelle:	Stahl	Stahl
Schaltkugeldichtung:	POM	POM
Schaltwellendichtung:	NBR	FKM

Anschluß	DN Flansch-Größe (Zoll)	D	T	A	B <sub>1</sub>	L	L <sub>1</sub>	B	H	H <sub>1</sub>	H <sub>2</sub>	SW <sub>1</sub>	M <sub>1</sub> *	T <sub>1</sub>	Handhebel Code	Gew.	DN	O-Ring	PN	Artikel-Nummer	PN	Artikel-Nummer
ISO 6162-2	13 1/2	M8	15,0	18,2	40,5	55,5	27,0	60	55	28,5	58,5	10	M8x60	13,5	3	1,29	13	18,64 x 3,53	400	104 093	400	104 120
	19 3/4	M10	16,5	23,8	50,8	62,5	31,0	70	70	35,0	74,0	14	M10x65	14,0	53	1,99	19	24,99 x 3,53	400	104 094	400	104 121
	25 1	M12	21,5	27,8	57,2	75,5	38,5	80	80	40,0	84,0	14	M12x80	18,0	53	2,98	25	32,92 x 3,53	400	104 095	400	104 122
	32 1 1/4	M12	23,5	31,8	66,6	82,0	43,5	100	100	50,0	104,5	17	M12x85	18,0	22	5,80	32	37,69 x 3,53	400	104 166	400	104 167
	38 1 1/2	M16	26,0	36,5	79,3	99,0	53,5	120	120	60,0	124,5	17	M16x100	18,0	22	9,50	38	47,22 x 3,53	400	104 097	400	104 124
	51 2	M20	34,0	44,5	96,8	109,5	61,0	134	123	61,5	128,5	17	M20x110	22,0	22	11,10	51	56,74 x 3,53	400	104 098	400	104 125
ISO 6162-2	13 1/2	5/16-18 UNC	19	18,2	40,5	55,5	27,0	60	55	28,5	58,5	10	5/16 UNC x 2 1/2	17,5	3	1,29	13	18,64 x 3,53	400	104 099	400	104 126
	19 3/4	3/8 -16 UNC	21	23,8	50,8	62,5	31,0	70	70	35,0	74,0	14	3/8 UNC x 2 3/4	19,0	53	1,99	19	24,99 x 3,53	400	104 100	400	104 127
	25 1	7/16-14 UNC	21	27,8	57,2	75,5	38,5	80	80	40,0	84,0	14	7/16 UNC x 3 1/4	20,0	53	2,98	25	32,92 x 3,53	400	104 101	400	104 128
	32 1 1/4	1/2 -13 UNC	25	31,8	66,6	82,0	43,5	100	100	50,0	104,5	17	1/2 UNC x 3 1/2	21,0	22	5,80	32	37,69 x 3,53	400	104 102	400	104 129
	38 1 1/2	5/8 -11 UNC	28	36,5	79,3	99,0	53,5	120	120	60,0	124,5	17	5/8 UNC x 4 1/4	26,0	22	9,50	38	47,22 x 3,53	400	104 103	400	104 130
	51 2	3/4 -10 UNC	34	44,5	96,8	109,5	61,0	134	123	61,5	128,5	17	3/4 UNC x 4 1/2	26,0	22	11,10	51	56,74 x 3,53	400	104 104	400	104 131



# 2-Wege-Kugelhähne mit Flanschanschluß

Stahl · ISO 6162 (SAE) · DN 13 - DN 51 · für geteilte Flansche



\*) Gehäuse in Blockform

Handhebel gehört zum Lieferumfang.  
 Stellantriebe und Handhebel: siehe Kapitel „Anbauteile, Zubehör“  
 Sonderausführungen auf Anfrage  
 Änderungen vorbehalten  
 Maße in mm  
 Gewicht in kg  
 Druck in bar  
**auch komplett montiert mit einteiligen Flanschen lieferbar**

Gehäuse:	Stahl	Stahl
Schaltkugel:	Stahl, hartverchromt	Stahl, hartverchromt
Schaltwelle:	Stahl	Stahl
Schaltkugeldichtung:	POM	POM
Schaltwellendichtung:	NBR	FKM

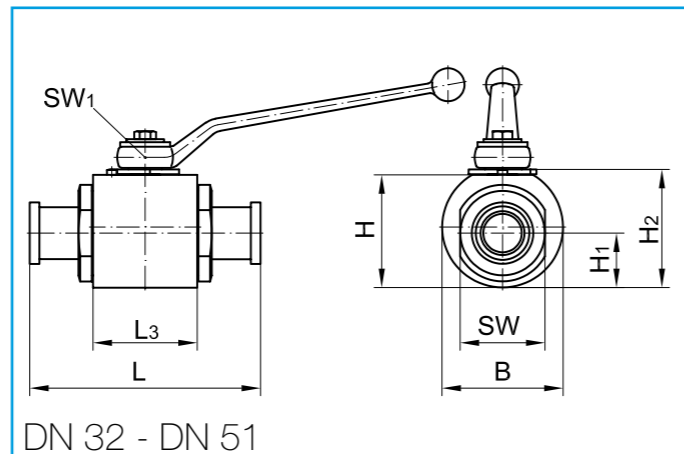
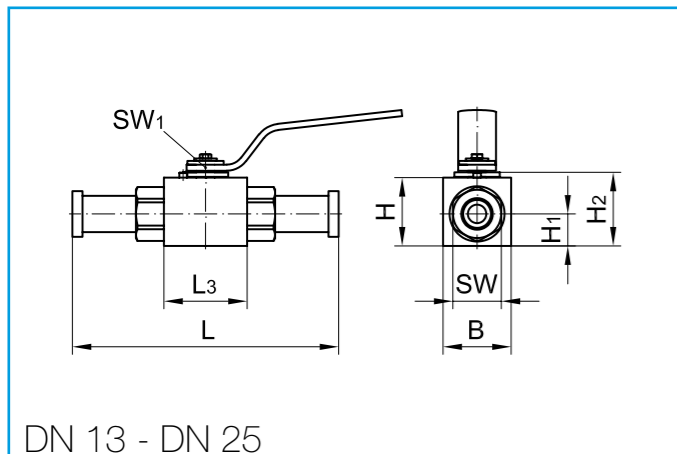
Anschluß	DN	Flansch-Größe (Zoll)	D1	D2	L	L1	L2	L3	B	H	H1	H2	SW	SW1	Handhebel Code	Gewicht
ISO 6162-1	13*	1/2	30,20	24,0	151,0	42,0	6,8	75,5	35	40	17,0	43,5	32	10	3	0,9
	19*	3/4	38,10	31,5	162,0	43,0	6,8	81,0	45	55	24,0	59,0	41	14	8	1,7
	25*	1	44,45	38,0	178,0	38,9	8,0	89,0	55	60	26,0	64,0	50	14	8	2,5
	32	1 1/4	50,80	43,0	190,5	40,3	8,0	99,0	73	80	36,5	84,5	60	17	22	3,8
	38	1 1/2	60,35	50,0	228,5	57,3	8,0	115,5	85	90	42,5	94,5	75	17	22	4,5
	51	2	71,40	62,0	230,0	50,5	9,6	116,0	99	104	49,5	108,5	85	17	22	6,1
ISO 6162-2	13*	1/2	31,8	24	151	42,0	7,8	75,5	35	40	17,0	43,5	32	10	3	1,0
	19*	3/4	41,3	32	174	49,0	8,8	87,0	45	55	24,0	59,0	46	14	53	1,8
	25*	1	47,6	38	198	49,0	9,5	99,0	55	60	26,0	64,0	50	14	53	2,6
	32	1 1/4	54,0	44	223	56,5	10,3	115,0	73	80	36,5	84,5	60	17	22	4,0
	38	1 1/2	63,5	51	281	83,5	12,6	140,5	85	90	42,5	94,5	75	17	22	5,6
	51	2	79,4	67	316	93,5	12,6	158,5	99	104	49,5	108,5	85	17	22	7,7

DN	O-Ring	PN	Artikel-Nummer	PN	Artikel-Nummer
13*	18,64 x 3,53	350	104 523	350	104 533
19*	24,99 x 3,53	350	104 524	350	104 534
25*	32,92 x 3,53	315	104 501	315	104 511
32	37,69 x 3,53	250	104 502	250	104 512
38	47,22 x 3,53	200	104 503	200	104 513
51	56,74 x 3,53	160	104 504	160	104 514
13*	18,64 x 3,53	400	104 528	400	104 538
19*	24,99 x 3,53	400	104 529	400	104 539
25*	32,92 x 3,53	400	104 505	400	104 515
32	37,69 x 3,53	400	104 506	400	104 516
38	47,22 x 3,53	400	104 507	400	104 517
51	56,74 x 3,53	400	104 508	400	104 518



# 2-Wege-Kugelhähne mit Flanschanschluß

Edelstahl · ISO 6162 (SAE) · DN 13 - DN 51 · für geteilte Flansche



Handhebel gehört zum Lieferumfang.  
 Stellantriebe und Handhebel: siehe Kapitel „Anbauteile, Zubehör“  
 Edelstahl (1.4571 - o.a. Edelstähle)  
 Sonderausführungen auf Anfrage  
 Änderungen vorbehalten  
 Maße in mm  
 Gewicht in kg  
 Druck in bar

**auch komplett montiert mit einteiligen Flanschen lieferbar**

Gehäuse:	Edelstahl	Edelstahl
Schaltkugel:	Edelstahl	Edelstahl
Schaltwelle:	Edelstahl	Edelstahl
Schaltkugeldichtung:	POM	POM
Schaltwellendichtung:	NBR	FKM

Anschluß	DN	Flansch-Größe (Zoll)	D1	D2	L	L1	L2	L3	B	H	H1	H2	SW	SW1	Handhebel Code	Gewicht
 ISO 6162-1	13	1/2	30,20	24,0	176,0	42,0	6,8	55	45	45,0	21,0	49,5	32	10	28	1,35
	19	3/4	38,10	31,5	197,0	43,0	6,8	65	65	65,0	31,0	70,0	46	14	29	3,10
	25	1	44,45	38,0	200,0	38,9	8,0	71	75	75,0	38,0	80,0	50	14	29	3,75
	32	1 1/4	50,80	43,0	190,5	40,3	8,0	86	100	93,2	45,0	99,0	70	19	23	6,60
	38	1 1/2	60,35	50,0	236,5	58,3	8,0	92	110	104,4	52,2	110,0	80	19	23	7,80
	51	2	71,40	62,0	242,0	50,9	9,6	97	125	119,4	59,7	125,0	95	19	23	11,45
 ISO 6162-2	13	1/2	31,8	24	176,0	42,0	7,8	55	45	45,0	21,0	49,5	32	10	28	1,40
	19	3/4	41,3	32	209,0	49,0	8,8	65	65	65,0	31,0	70,0	46	14	29	3,15
	25	1	47,6	38	220,0	49,0	9,5	71	75	75,0	38,0	80,0	50	14	29	3,90
	32	1 1/4	54,0	44	223,0	56,5	10,3	86	100	93,2	45,0	99,0	70	19	23	6,90
	38	1 1/2	63,5	51	287,0	83,5	12,6	92	110	104,4	52,2	110,0	80	19	23	8,35
	51	2	79,4	67	327,0	93,5	12,6	97	125	119,4	59,7	125,0	95	19	23	13,10

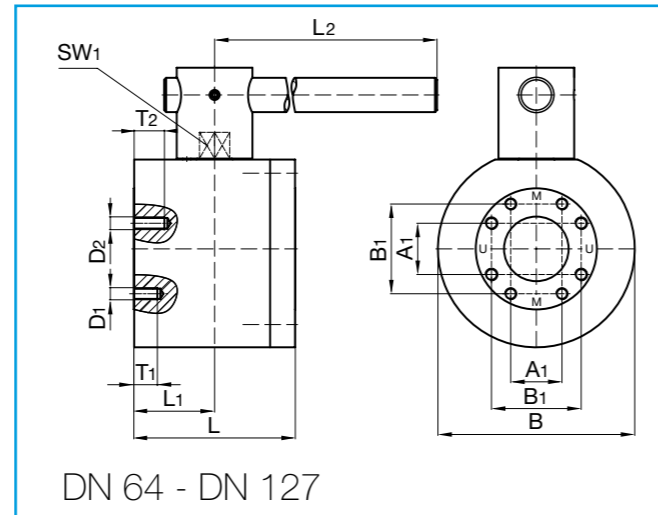
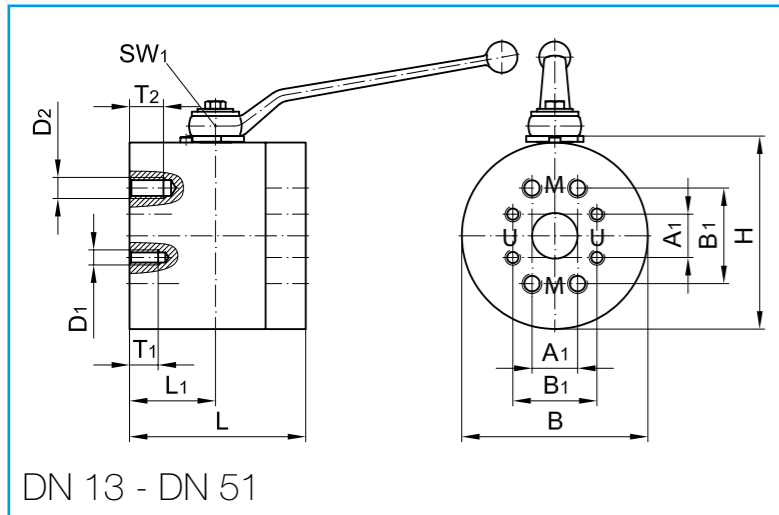
DN	O-Ring	PN	Artikel-Nummer	PN	Artikel-Nummer
13	18,64 x 3,53	350	104 152	350	104 154
19	24,99 x 3,53	350	104 110	350	104 155
25	32,92 x 3,53	315	104 111	315	104 156
32	37,69 x 3,53	250	104 112	250	104 157
38	47,22 x 3,53	200	104 113	200	104 158
51	56,74 x 3,53	160	104 114	160	104 159
13	18,64 x 3,53	400	104 153	400	104 160
19	24,99 x 3,53	400	104 115	400	104 161
25	32,92 x 3,53	400	104 116	400	104 162
32	37,69 x 3,53	400	104 117	400	104 163
38	47,22 x 3,53	400	104 118	400	104 164
51	56,74 x 3,53	400	104 119	400	104 165





# 2-Wege-Kugelhähne mit Flanschanschluß

Stahl · ISO 6162 (SAE) · DN 13 - DN 127



Handhebel gehört zum Lieferumfang.  
 Handhebel: siehe Kapitel „Anbauteile, Zubehör“  
 Stellantriebe und Sonderausführungen auf Anfrage  
 Änderungen vorbehalten  
 Maße in mm  
 Gewicht in kg  
 Druck in bar

**NEU!**  
 Metrisches und  
 UNC-Gewinde im  
 gleichen Gehäuse!

Gehäuse:	Stahl	Stahl
Schaltkugel:	Stahl, hartverchromt	Stahl, hartverchromt
Schaltwelle:	Stahl	Stahl
Schaltkugeldichtung:	POM	POM
Schaltwellendichtung:	NBR	FKM

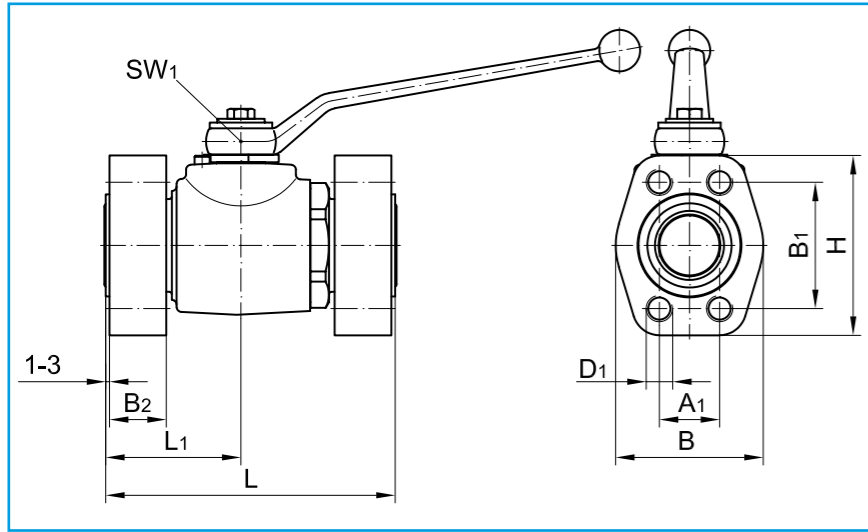
Anschluß	DN	Flansch-Größe (Zoll)	D1	T1	D2	T2	A1	B1	L	L1	L2	B	H	SW1	Handhebel Code	Gew.	DN	PN		Artikel-Nummer	
																		PN	Artikel-Nummer	PN	Artikel-Nummer
ISO 6162-1	13	1/2	M8	14	5/16-18 UNC	21	17,5	38,1	75	37,5	-	55	54,0	10	3	1,3	13	350	104 200	350	104 206
	19	3/4	M10	18	3/8-16 UNC	22	22,3	47,6	77	36,0	-	70	70,0	14	53	2,1	19	350	104 201	350	104 207
	25	1	M10	16	3/8-16 UNC	22	26,2	52,4	78	33,0	-	78	77,0	14	53	2,6	25	315	104 202	315	104 208
	32	1 1/4	M10	22	7/16-14 UNC	28	30,2	58,7	123	60,0	-	130	134,5	17	21	11,8	32	250	104 175	250	104 185
	38	1 1/2	M12	25	1/2-13 UNC	27	35,7	69,9	133	61,0	-	140	144,5	17	21	13,6	38	200	104 176	200	104 186
	51	2	M12	25	1/2-13 UNC	27	42,8	77,8	162	79,0	-	160	162,5	17	22	20,9	51	200	104 177	200	104 187
	64	2 1/2	M12	23	1/2-13 UNC	30	50,8	88,9	160	80,0	600	195	-	22	-	41,0	64	160	104 178	160	104 188
	76	3	M16	30	5/8-11 UNC	30	61,9	106,4	170	85,0	600	205	-	22	-	46,0	76	160	104 179	160	104 189
	102	4	M16	27	5/8-11 UNC	30	77,8	130,2	210	105,0	900	275	-	27	-	94,0	102	35	104 180	35	104 190
	127	5	M16	29	5/8-11 UNC	33	92,1	152,4	250	125,0	900	305	-	27	-	128,0	127	35	104 181	35	104 191
ISO 6162-2	13	1/2	M8	16	5/16-18 UNC	21	18,2	40,5	80	40,0	-	59	56,0	10	3	1,7	13	400	104 203	400	104 209
	19	3/4	M10	18	3/8-16 UNC	24	23,8	50,8	82	41,0	-	74	72,0	14	53	2,6	19	400	104 204	400	104 210
	25	1	M12	23	7/16-14 UNC	27	27,8	57,2	99	49,5	-	85	80,5	14	53	4,0	25	400	104 205	400	104 211
	32	1 1/4	M12*	20	1/2-13 UNC	25	31,8	66,6	123	60,0	-	130	134,5	17	22	11,8	32	400	104 182	400	104 192
	38	1 1/2	M16	27	5/8-11 UNC	35	36,5	79,3	126	61,0	-	140	144,5	17	22	13,6	38	400	104 183	400	104 193
	51	2	M20	35	3/4-10 UNC	38	44,5	96,8	158	79,0	-	160	162,5	17	22	20,9	51	400	104 184	400	104 194

\* ISO Änderung von M14 in M12



# 2-Wege-Kugelhähne mit Flanschanschluß

Stahl · ISO 6162 (SAE) · DN 13 - DN 38/32



\*) Gehäuse in Blockform

Bemaßung der Kugelhähne wie im jeweiligen Kapitel „2-Wege-Kugelhähne“ beschrieben.

Stellantriebe: siehe Kapitel „Anbauteile, Zubehör“

Sonderausführungen auf Anfrage

Änderungen vorbehalten

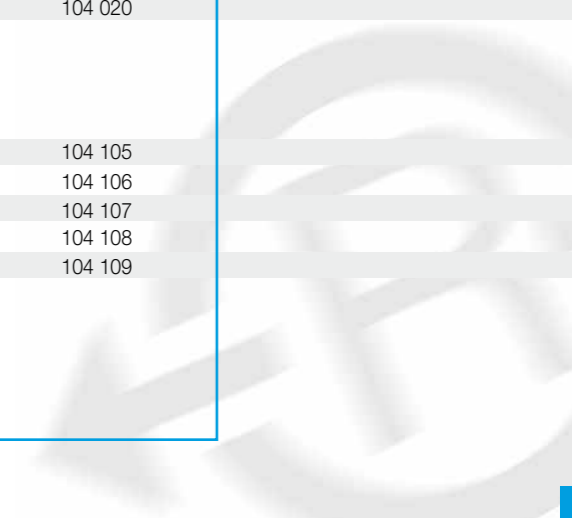
Maße in mm

Gewicht in kg

Druck in bar

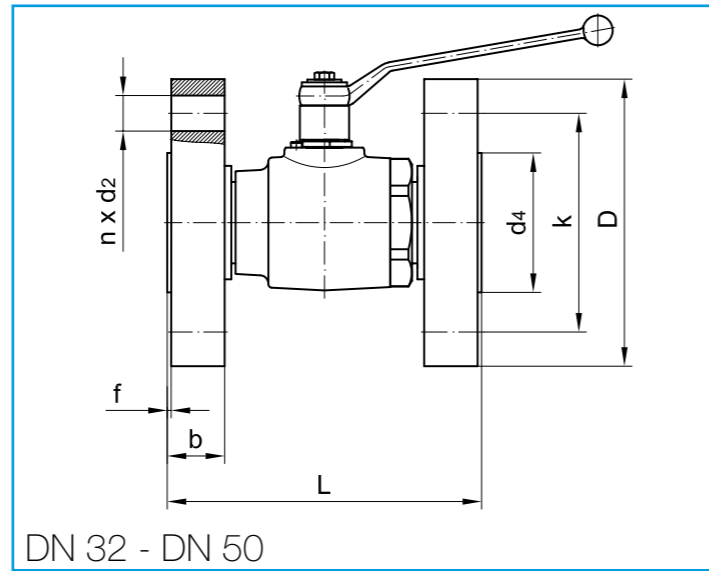
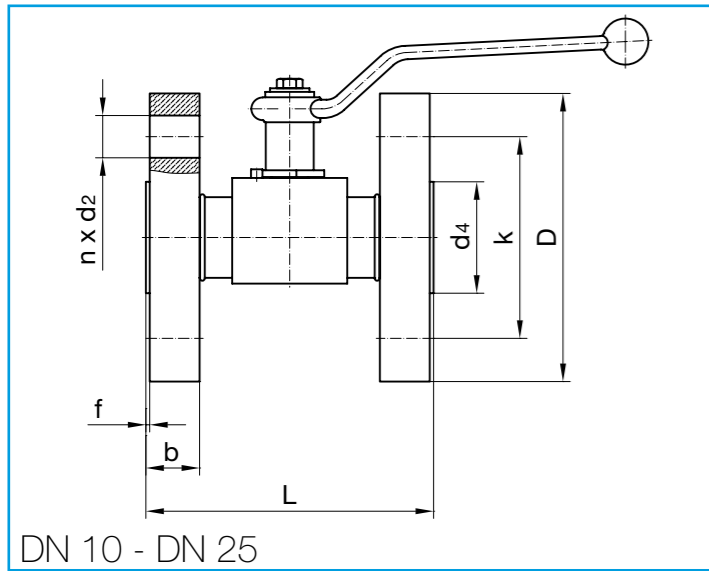
Gehäuse:	Stahl	Stahl
Schaltkugel:	Stahl, hartverchromt	Stahl, hartverchromt
Schaltwelle:	Stahl	Stahl
Schaltkugeldichtung:	POM	POM
Schaltwellendichtung:	NBR	FKM

Anschluß	DN	Gewinde D	RA	D1	A1	B1	B2	L	L1	B	H	SW1	Gewicht	DN	O-Ring	PN	Artikel-Nummer	PN	Artikel-Nummer
SAE-Flansch ISO 6162-1 	13*	M24 x 1,5	16	M8	17,5	38,1	20	103	51,5	46	54	10	1,2	13*	18,64 x 3,53	350	104 001	350	104 011
	19*	M36 x 2	25	M10	22,3	47,6	20	125	62,5	52	65	14	2,0	19*	24,99 x 3,53	350	104 002	350	104 012
	25*	M42 x 2	30	M10	26,2	52,4	21	138	69,0	59	70	14	2,7	25*	32,92 x 3,53	315	104 003	315	104 013
	32	M52 x 2	38	M10	30,2	58,7	24	153	71,5	73	79	17	3,8	32	37,69 x 3,53	250	104 004	250	104 014
	38/32	M52 x 2	38	M12	35,7	69,9	30	153	71,5	83	94	17	4,9	38/32	47,22 x 3,53	200	104 005	200	104 015
für Gewindezapfen der lötlösen Rohrverschraubung DIN 2353 schwere Reihe ISO 8434-1 	13*	M24 x 1,5	16	5/16 - 18 UNC	17,5	38,1	20	103	51,5	46	54	10	1,2	13*	18,64 x 3,53	350	104 033	350	104 073
	19*	M36 x 2	25	3/8 - 16 UNC	22,3	47,6	20	125	62,5	52	65	14	2,0	19*	24,99 x 3,53	350	104 034	350	104 074
	25*	M42 x 2	30	3/8 - 16 UNC	26,2	52,4	21	138	69,0	59	70	14	2,7	25*	32,92 x 3,53	315	104 035	315	104 075
	32	M52 x 2	38	7/16 - 14 UNC	30,2	58,7	24	153	71,5	73	79	17	3,8	32	37,69 x 3,53	250	104 036	250	104 076
	38/32	M52 x 2	38	1/2 - 13 UNC	35,7	69,9	30	153	71,5	83	94	17	4,9	38/32	47,22 x 3,53	200	104 037	200	104 077
SAE-Flansch ISO 6162-2 	13*	M24 x 1,5	16	M8	18,2	40,5	20	103	51,5	48	56	10	1,4	13*	18,64 x 3,53	400	104 006	400	104 016
	19*	M36 x 2	25	M10	23,8	50,8	22	125	62,5	60	71	14	2,8	19*	24,99 x 3,53	400	104 007	400	104 017
	25*	M42 x 2	30	M12	27,8	57,2	24	138	69,0	70	81	14	3,1	25*	32,92 x 3,53	400	104 008	400	104 018
	32	M52 x 2	38	M12*	31,8	66,6	30	153	71,5	78	95	17	4,3	32	37,69 x 3,53	400	104 170	400	104 171
	38/32	M52 x 2	38	M16	36,5	79,3	33	153	71,5	95	113	17	5,5	38/32	47,22 x 3,53	400	104 010	400	104 020
* ISO Änderung von M14 in M12																			
für Gewindezapfen der lötlösen Rohrverschraubung DIN 2353 schwere Reihe ISO 8434-1 	13*	M24 x 1,5	16	5/16 - 18 UNC	18,2	40,5	20	103	51,5	48	56	10	1,4	13*	18,64 x 3,53	400	104 053	400	104 105
	19*	M36 x 2	25	3/8 - 16 UNC	23,8	50,8	22	125	62,5	60	71	14	2,8	19*	24,99 x 3,53	400	104 054	400	104 106
	25*	M42 x 2	30	7/16 - 14 UNC	27,8	57,2	24	138	69,0	70	81	14	3,1	25*	32,92 x 3,53	400	104 055	400	104 107
	32	M52 x 2	38	1/2 - 13 UNC	31,8	66,6	30	153	71,5	78	95	17	4,3	32	37,69 x 3,53	400	104 056	400	104 108
	38/32	M52 x 2	38	5/8 - 11 UNC	36,5	79,3	33	153	71,5	95	113	17	5,5	38/32	47,22 x 3,53	400	104 057	400	104 109



# 2-Wege-Kugelhähne mit Flanschanschluß

Stahl · DIN · DN 10 - DN 50 · drehbar



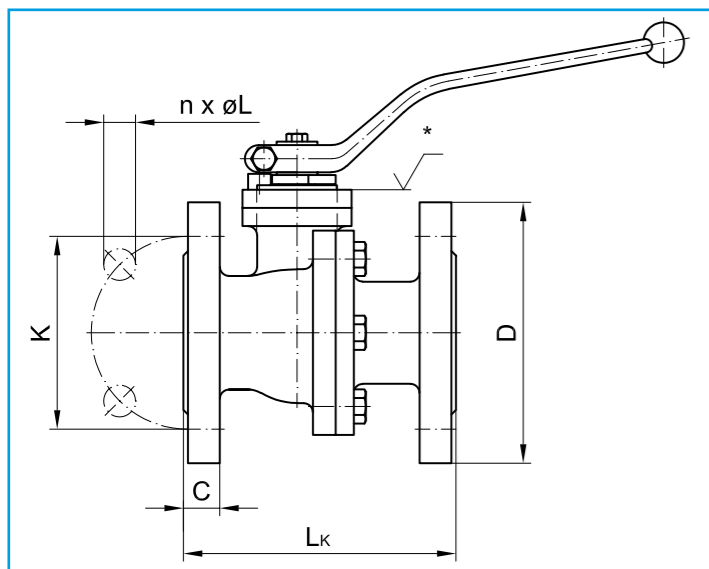
Flansch-Anschlußmaße: DIN EN 1092-1 (DIN 2501-1)  
 Baulängen PN 25 - PN 320: DIN EN 558 Grundreihe 1 (DIN 3202-1-F1)  
 Baulängen PN 400: DIN EN 558 Grundreihe 2 (DIN 3202-1-F2)  
 Bemaßung der Kugelhähne wie im jeweiligen Kapitel „2-Wege-Kugelhähne“ beschrieben.  
 Sonderausführungen auf Anfrage  
 Änderungen vorbehalten  
 Maße in mm  
 Gewicht in kg  
 Druck in bar

Gehäuse:	Stahl	Stahl	Stahl
Schaltkugel:	Stahl, hartverchromt	Stahl, hartverchromt	Stahl, hartverchromt
Schaltwelle:	Stahl	Stahl	Stahl
Schaltkugeldichtung:	POM	POM	PTFE-Comp.3
Schaltwellendichtung:	NBR	FKM	FKM

Anschluß	DN	D	b	k	d4	f	Anzahl n	d2	L	Gewicht	DN	Artikel-Nummer	Artikel-Nummer	Artikel-Nummer
PN 25 PN 40	10	90	16	60	40	2	4	14	130	2,1	10	109 212	109 219	109 200
	15	95	16	65	45	2	4	14	130	2,7	15	109 213	109 220	109 201
	20	105	18	75	58	2	4	14	150	3,8	20	109 214	109 221	109 202
	25	115	18	85	68	2	4	14	160	4,9	25	109 215	109 222	109 203
	32	140	18	100	78	2	4	18	180	7,0	32	109 216	109 223	109 204
	40	150	18	110	88	3	4	18	200	8,9	40	109 217	109 224	109 205
PN 63	50	165	20	125	102	3	4	18	230	12,2	50	109 218	109 225	109 206
	10	100	20	70	40	2	4	14	130	2,9	10	109 226	109 231	109 236
	15	105	20	75	45	2	4	14	130	3,5	15	109 227	109 232	109 237
	25	140	24	100	68	2	4	18	160	7,6	25	109 228	109 233	109 238
	40	170	26	125	88	3	4	22	200	12,6	40	109 229	109 234	109 239
PN 100	50	180	26	135	102	3	4	22	230	15,3	50	109 230	109 235	109 240
	10	100	20	70	40	2	4	14	130	2,9	10	109 226	109 231	109 236
	15	105	20	75	45	2	4	14	130	3,5	15	109 227	109 232	109 237
	25	140	24	100	68	2	4	18	160	7,6	25	109 228	109 233	109 238
PN 160	40	170	26	125	88	3	4	22	200	12,6	40	109 229	109 234	109 239
	50	195	28	145	102	3	4	26	230	17,9	50	109 241	109 242	109 243
	10	100	20	70	40	2	4	14	130	2,9	10	109 226	109 231	109 236
	15	105	20	75	45	2	4	14	130	3,5	15	109 227	109 232	109 237
PN 250	25	140	24	100	68	2	4	18	160	7,6	25	109 228	109 233	109 238
	40	170	26	125	88	3	4	22	200	12,6	40	109 229	109 234	109 239
	50	195	30	145	102	3	4	26	230	18,7	50	109 245	109 247	-
	10	125	24	85	40	2	4	18	130	5,0	10	109 207	109 251	109 256
	15	130	26	90	45	2	4	18	130	6,2	15	109 208	109 252	109 257
PN 320	25	150	28	105	68	2	4	22	160	9,5	25	109 248	109 253	109 258
	40	185	34	135	88	3	4	26	200	17,2	40	109 249	109 254	-
	50	200	38	150	102	3	8	26	230	22,6	50	109 250	109 255	-
	10	125	24	85	40	2	4	18	130	5,0	10	109 207	109 251	109 256
	15	130	26	90	45	2	4	18	130	6,2	15	109 208	109 252	109 257
PN 400	25	160	34	115	68	2	4	22	160	12,5	25	109 209	109 259	-
	40	195	38	145	88	3	4	26	200	20,5	40	109 210	109 260	-
	50	210	42	160	102	3	8	26	230	26,4	50	109 211	109 261	-
	10	125	28	85	40	2	4	18	210	6,0	10	109 262	109 267	-
PN 400	15	145	30	100	45	2	4	22	210	9,0	15	109 263	109 268	-
	25	180	38	130	68	2	4	26	230	17,4	25	109 264	109 269	-
	40	220	48	165	88	3	4	30	260	31,9	40	109 265	109 270	-
	50	235	52	180	102	3	8	30	300	38,9	50	109 266	109 271	-

# 2-Wege-Kugelhähne mit Flanschanschluß

Stahl- und Edelstahl · DIN · DN 15 - DN 200



Flansch-Anschlußmaße nach DIN EN 1092-2 (DIN 2501-1)

Baulängen: DIN EN 558 Grundreihe 27 (DIN 3202-1-F4/F5)

<sup>1)</sup> ohne Bohrbild DIN EN ISO 5211

<sup>2)</sup> Ausführung mit Abnahme-Zertifikat nach DIN EN 10204

<sup>3)</sup> abweichend von der Norm PN 40

Änderungen vorbehalten

Maße in mm

Gewicht in kg

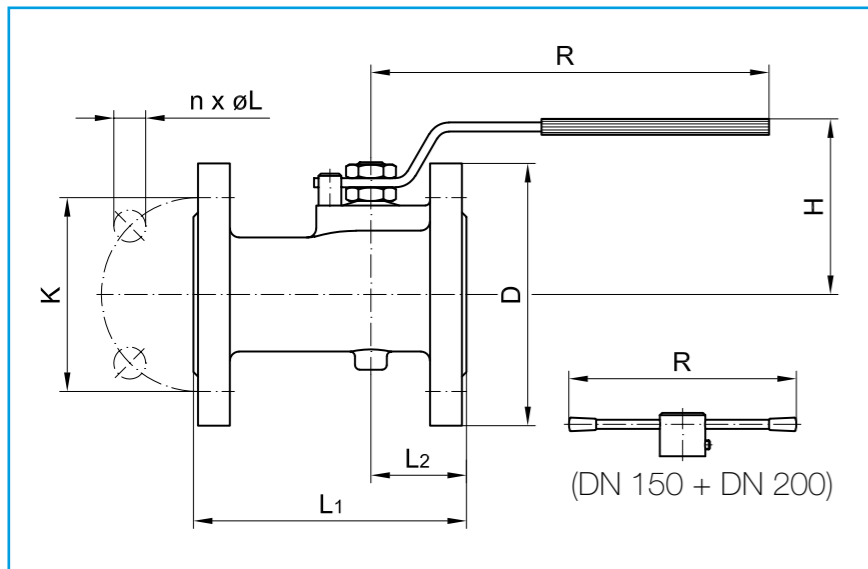
Druck in bar

Gehäuse:	GGG	GS	Edelstahl	Edelstahl
Schaltkugel:	Edelstahl	Edelstahl	Edelstahl	Edelstahl
Schaltwelle:	Edelstahl	Edelstahl	Edelstahl	Edelstahl
Schaltkugeldichtung:	PTFE	PTFE	PTFE	PTFE
Schaltwellendichtung:	FKM	PTFE	PTFE	PTFE

Anschluß	DN	D	C	K	Anzahl n	ØL	Lk	*Bohrbild DIN EN ISO 5211	DN	Edelstahl		Edelstahl		Edelstahl			
										Artikel- Nummer <sup>1)</sup>	Gewicht	Artikel- Nummer	Gewicht	Artikel- Nummer	Gewicht	Artikel- Nummer <sup>2)</sup>	Gewicht
PN 10	15	95	16 <sup>3)</sup>	65	4	14	115	F 05	15	-	105 271	3,9	105 071	3,0	105 215	3,9	
	20	105	18 <sup>3)</sup>	75	4	14	120	F 05	20	-	105 272	4,4	105 072	3,6	105 216	4,4	
	25	115	18 <sup>3)</sup>	85	4	14	125	F 05	25	105 260	3,8	105 273	4,6	105 073	4,5	105 217	4,6
	32	140	18 <sup>3)</sup>	100	4	18	130	F 05	32	105 261	5,7	105 274	6,4	105 074	6,1	105 218	6,4
	40	150	18 <sup>3)</sup>	110	4	18	140	F 07	40	105 262	6,7	105 275	8,5	105 075	8,2	105 219	8,5
	50	165	20 <sup>3)</sup>	125	4	18	150	F 07	50	105 263	9,1	105 276	12,8	105 076	10,7	105 220	12,8
	65	185	18	145	4	18	170	F 10	65	105 264	15,5	105 277	19,0	105 077	13,5	105 221	19,0
	80	200	20	160	8	18	180	F 10	80	105 265	19,8	105 278	25,0	105 078	21,0	105 222	25,0
	100	220	20	180	8	18	190	F 10	100	105 266	27,5	105 279	30,0	105 079	28,6	105 223	30,0
	125	250	22	210	8	18	325	F 12	125	105 267	53,0	105 280	67,0	-	-	105 224	67,0
	150	285	22	240	8	22	350	F 12	150	105 268	68,0	105 281	100,0	-	-	105 225	100,0
	200	340	24	295	8	22	400	F 12	200	105 269	140,0	105 282	161,0	-	-	105 242	161,0
PN 16	15	95	16 <sup>3)</sup>	65	4	14	115	F 05	15	-	105 271	3,9	105 071	3,0	105 215	3,9	
	20	105	18 <sup>3)</sup>	75	4	14	120	F 05	20	-	105 272	4,4	105 072	3,6	105 216	4,4	
	25	115	18 <sup>3)</sup>	85	4	14	125	F 05	25	105 260	3,8	105 273	4,6	105 073	4,5	105 217	4,6
	32	140	18 <sup>3)</sup>	100	4	18	130	F 05	32	105 261	5,7	105 274	6,4	105 074	6,1	105 218	6,4
	40	150	18 <sup>3)</sup>	110	4	18	140	F 07	40	105 262	6,7	105 275	8,5	105 075	8,2	105 219	8,5
	50	165	20 <sup>3)</sup>	125	4	18	150	F 07	50	105 263	9,1	105 276	12,8	105 076	10,7	105 220	12,8
	65	185	18	145	4	18	170	F 10	65	105 264	15,5	105 277	19,0	105 077	13,5	105 221	19,0
	80	200	20	160	8	18	180	F 10	80	105 265	19,8	105 278	25,0	105 078	21,0	105 222	25,0
	100	220	20	180	8	18	190	F 10	100	105 266	27,5	105 279	30,0	105 079	28,6	105 223	30,0
	125	250	22	210	8	18	325	F 12	125	105 267	53,0	105 280	67,0	-	-	105 224	67,0
	150	285	22	240	8	22	350	F 12	150	105 268	68,0	105 281	100,0	-	-	105 225	100,0
	200	340	24	295	12	22	400	F 12	200	105 270	140,0	105 283	161,0	-	-	105 226	161,0
PN 25 PN 40	15	95	16	65	4	14	115	F 05	15	-	105 284	3,9	105 084	3,0	105 230	3,9	
	20	105	18	75	4	14	120	F 05	20	-	105 285	4,4	105 085	3,6	105 231	4,4	
	25	115	18	85	4	14	125	F 05	25	-	105 286	4,6	105 086	4,5	105 232	4,6	
	32	140	18	100	4	18	130	F 05	32	-	105 287	6,4	105 087	6,1	105 233	6,4	
	40	150	18	110	4	18	140	F 07	40	-	105 288	8,5	105 088	8,2	105 234	8,5	
	50	165	20	125	4	18	150	F 07	50	-	105 289	12,8	105 089	10,7	105 235	12,8	
	65	185	22	145	8	18	170	F 10	65	-	105 290	20,0	105 090	14,5	105 236	20,0	
	80	200	24	160	8	18	180	F 10	80	-	105 291	25,0	105 091	22,6	105 237	25,0	
	100	235	24	190	8	22	190	F 10	100	-	105 292	33,5	105 092	30,8	105 238	33,5	
	125	270	26	220	8	26	325	F 12	125	-	105 293	72,0	-	-	105 239	72,0	
	150	300	28	250	8	26	350	F 12	150	-	105 294	106,0	-	-	105 240	106,0	

# 2-Wege-Kugelhähne mit Flanschanschluß

Grauguß · ähnl. DIN · DN 25 - DN 200



Baulängen DN 25 - DN 150: DIN EN 558 Grundreihe 14 (DIN 3202-1-F4)

Baulängen DN 200: DIN EN 558 Grundreihe 15 (DIN 3202-1-F5)

Änderungen vorbehalten

Maße in mm

Gewicht in kg

Druck in bar

Gehäuse:	GG
Schaltkugel:	Messing
Schaltwelle:	Stahl
Schaltkugeldichtung:	PTFE
Schaltwellendichtung:	NBR

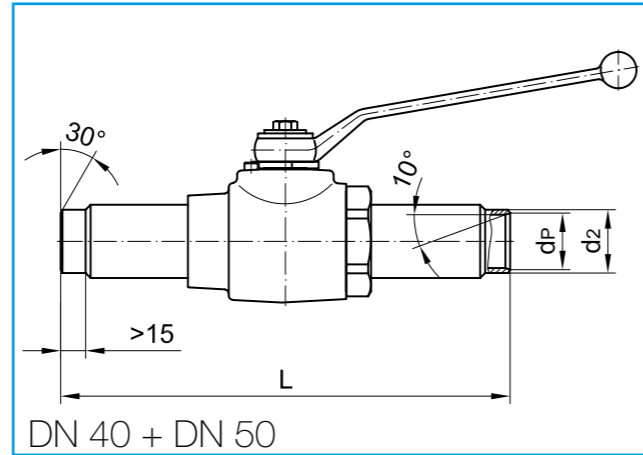
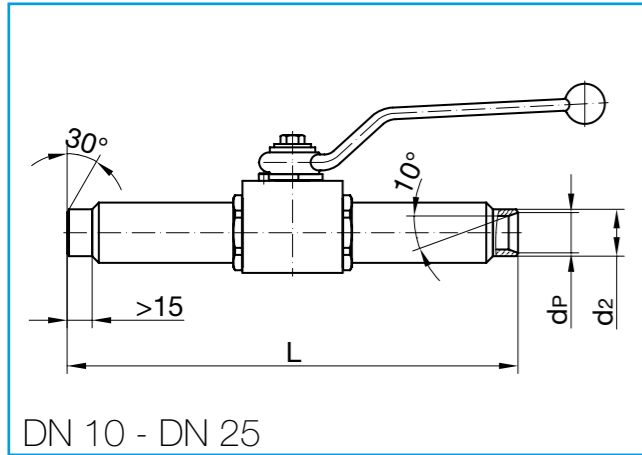
Anschluß	DN	D	K	Anzahl n	ØL	L1	L2	H	R	Gewicht
PN 10	25	115	85	4	M12	125	42	77	175	3,1
	32	140	100	4	M16	130	47	82	175	4,8
	40	150	110	4	M16	140	49	99	250	6,1
	50	165	125	4	M16	150	52	106	250	8,6
	65	185	145	4	M16	170	65	125	320	11,0
	80	200	160	8	M16	180	66	136	320	13,3
	100	220	180	8	M16	190	89	156	380	19,7
	125	250	210	8	M16	200	100	174	380	32,0
	150	285	240	8	M20	210	105	234	700	44,0
	200	340	295	8	Ø22	400	200	272	700	97,0
PN 16	25	115	85	4	M12	125	42	77	175	3,1
	32	140	100	4	M16	130	47	82	175	4,8
	40	150	110	4	M16	140	49	99	250	6,1
	50	165	125	4	M16	150	52	106	250	8,6
	65	185	145	4	M16	170	65	125	320	11,0
	80	200	160	8	M16	180	66	136	320	13,3
	100	220	180	8	M16	190	89	156	380	19,7
	125	250	210	8	M16	200	100	174	380	32,0
	150	285	240	8	M20	210	105	234	700	44,0
	200	340	295	12	Ø22	400	200	272	700	97,0

DN	Artikel- Nummer
25	105 050
32	105 051
40	105 052
50	105 053
65	105 054
80	105 055
100	105 056
125	105 057
150	105 058
200	105 059
25	105 050
32	105 051
40	105 052
50	105 053
65	105 054
80	105 055
100	105 056
125	105 057
150	105 058
200	105 069



# 2-Wege-Kugelhähne mit Anschweißenden

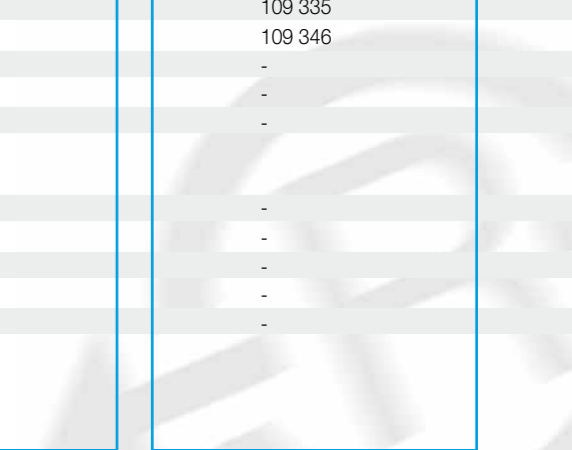
Stahl · DN 10 - DN 50



Anschweißenden: DIN EN 12627 (DIN 3239-1)  
 Baulängen: DIN EN 12982 Grundreihe 68 (DIN 3202-2-S10)  
 Bemaßung der Kugelhähne wie im jeweiligen Kapitel „2-Wege-Kugelhähne“ beschrieben  
 Sonderausführungen auf Anfrage  
 Änderungen vorbehalten  
 Maße in mm  
 Gewicht in kg  
 Druck in bar

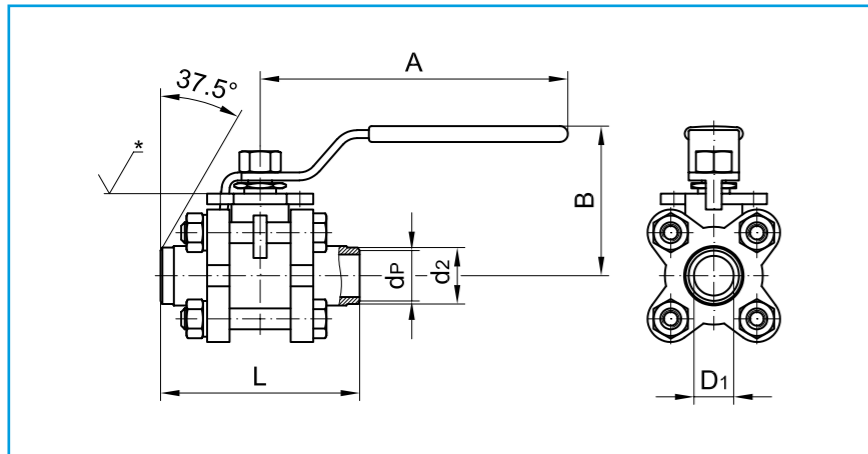
Gehäuse:	Stahl	Stahl	Stahl
Schaltkugel:	Stahl, hartverchromt	Stahl, hartverchromt	Stahl, hartverchromt
Schaltwelle:	Stahl	Stahl	Stahl
Schaltkugeldichtung:	POM	POM	PTFE-Comp.3
Schaltwellendichtung:	NBR	FKM	FKM

Anschluß	DN	d2	dP	L	Gewicht	DN	Artikel-Nummer	Artikel-Nummer	Artikel-Nummer
PN 40	10	18	13,0	270	1,00	10	109 300	109 306	109 312
	15	22	17,0	270	2,05	15	109 301	109 307	109 313
	20	28	22,0	270	2,75	20	109 302	109 308	109 314
	25	34	28,5	270	3,85	25	109 303	109 309	109 315
	40	49	43,0	270	6,50	40	109 304	109 310	109 316
	50	61	54,0	300	9,55	50	109 305	109 311	109 317
PN 63 PN 100	10	18	13,0	270	1,00	10	109 300	109 306	109 312
	15	22	17,0	270	2,05	15	109 301	109 307	109 313
	25	34	28,5	270	3,85	25	109 303	109 309	109 315
	40	49	43,0	270	6,50	40	109 304	109 310	109 316
	50	61	54,0	300	9,55	50	109 305	109 311	109 317
PN 160	10	18	13,0	270	1,00	10	109 300	109 306	109 312
	15	22	17,0	270	2,05	15	109 301	109 307	109 313
	25	34	27,0	270	3,85	25	109 318	109 321	109 324
	40	49	41,0	270	6,50	40	109 319	109 322	-
	50	61	52,5	300	9,55	50	109 320	109 323	-
PN 250	10	18	12,0	270	1,00	10	109 325	109 330	109 335
	15	22	16,0	270	2,05	15	109 326	109 331	109 336
	25	35	26,5	270	3,85	25	109 327	109 332	109 337
	40	49	38,5	270	6,50	40	109 328	109 333	-
	50	61	45,0	300	9,55	50	109 329	109 334	-
PN 320	10	18	12,0	270	1,00	10	109 325	109 330	109 335
	15	22	15,0	270	2,05	15	109 338	109 342	109 346
	25	35	24,0	270	3,85	25	109 339	109 343	-
	40	49	36,0	270	6,50	40	109 340	109 344	-
	50	77	59,5	300	9,55	50	109 341	109 345	-
PN 400	10	18	10,0	270	1,00	10	109 347	109 352	-
	15	28	17,0	270	2,05	15	109 348	109 353	-
	25	44	29,0	270	3,85	25	109 349	109 354	-
	40	61	40,0	270	6,50	40	109 350	109 355	-
	50	77	49,5	300	9,55	50	109 351	109 356	-



# 2-Wege-Kugelhähne mit Anschweißenden

Edelstahl · mit herausnehmbarem Mittelteil · DN 10 - DN 50



Handhebel gehört zum Lieferumfang.  
 Anschweißenden: DIN EN 12627 (DIN 3239-1)  
 Baulänge: DIN EN 12982 Grundreihe 67 (DIN 3202-2-S13)  
 Änderungen vorbehalten  
 Maße in mm  
 Gewicht in kg  
 Druck in bar

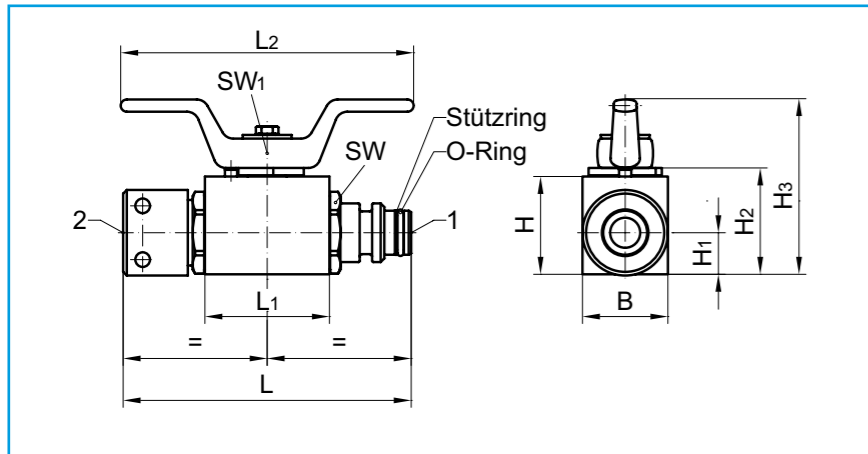
Gehäuse:	Edelstahl
Schaltkugel:	Edelstahl
Schaltwelle:	Edelstahl
Schaltkugeldichtung:	PTFE
Schaltwellendichtung:	PTFE

Anschluß	DN	D1	d2	dp	L	A	B	* Bohrbild DIN EN ISO 5211	Gewicht	DN	Artikel- Nummer
PN 40	50	49,0	60,3	56,5	150	191	104	F05	3,60	50	109 363
PN 63	10	12,7	17,2	15,0	70	105	51	F04	0,45	10	109 357
	15	15,0	21,3	19,0	75	105	61	F04	0,60	15	109 358
	20	20,0	26,9	23,0	90	125	66	F04	0,65	20	109 359
	25	25,0	33,7	30,0	100	152	78	F04	1,20	25	109 360
	32	32,0	42,4	39,0	110	152	82	F04	1,75	32	109 361
	40	38,0	48,3	45,0	125	191	95	F05	2,45	40	109 362



# 2-Wege-Kugelhähne mit Steckanschluß

Stahl · DN 6 - DN 25



Handhebel, O-Ring und Stützring gehören zum Lieferumfang.

Stellantriebe und Sonderausführungen auf Anfrage

Änderungen vorbehalten

Maße in mm

Gewicht in kg

Druck in bar

Gehäuse:	Stahl
Schaltkugel:	Stahl, hartverchromt
Schaltwelle:	Stahl
Schaltkugeldichtung:	POM
Schaltwellendichtung:	NBR

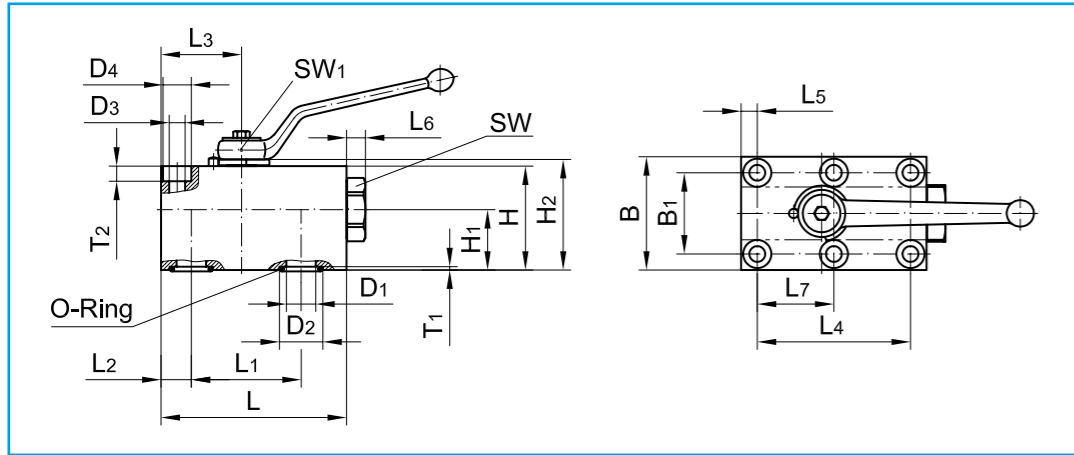
Anschluß	DN	L	L1	L2	B	H	H1	H2	H3	SW	SW1	Gewicht	DN	O-Ring	PN	Artikel-Nummer
Steckmuffe x Stecknippel DIN 20043-2 DIN 20043-1	6	102	36	80	20	25	10,0	27,5	45,5	19	7	0,35	6	6 x 2,0	500	103 011
	10	114	45	105	30	35	14,5	38,5	62,5	24	8	0,55	10	10 x 2,0	500	103 012
	12	118	51	120	35	40	17,0	43,5	71,5	30	10	0,75	12	13 x 2,5	500	103 013
	19	130	60	200	45	55	24,0	59,0	99,0	41	14	1,50	19	19 x 2,5	400	103 014
	25	152	70	200	55	60	26,0	64,0	104,0	50	14	2,30	25	25 x 2,5	400	103 015
Steckmuffe x Steckmuffe DIN 20043-2	6	102	36	80	20	25	10,0	27,5	45,5	19	7	0,40	6	-	500	103 021
	10	114	45	105	30	35	14,5	38,5	62,5	24	8	0,60	10	-	500	103 022
	12	118	51	120	35	40	17,0	43,5	71,5	30	10	0,80	12	-	500	103 023
	19	130	60	200	45	55	24,0	59,0	99,0	41	14	1,60	19	-	400	103 024
	25	152	70	200	55	60	26,0	64,0	104,0	50	14	2,40	25	-	400	103 025
Stecknippel x Stecknippel DIN 20043-1	6	102	36	80	20	25	10,0	27,5	45,5	19	7	0,30	6	6 x 2,0	500	103 031
	10	114	45	105	30	35	14,5	38,5	62,5	24	8	0,50	10	10 x 2,0	500	103 032
	12	118	51	120	35	40	17,0	43,5	71,5	30	10	0,70	12	13 x 2,5	500	103 033
	19	130	60	200	45	55	24,0	59,0	99,0	41	14	1,40	19	19 x 2,5	400	103 034
	25	152	70	200	55	60	26,0	64,0	104,0	50	14	2,20	25	25 x 2,5	400	103 035





# 2-Wege-Kugelhähne für den Blockaufbau

Stahl · DN 6 - DN 65



Handhebel gehört zum Lieferumfang.  
 Handhebel siehe Kapitel „Anbauteile, Zubehör“  
 Sonderausführungen auf Anfrage  
 Änderungen vorbehalten  
 \*) DN 32 bis DN 50: GGG  
 Maße in mm  
 Gewicht in kg  
 Druck in bar

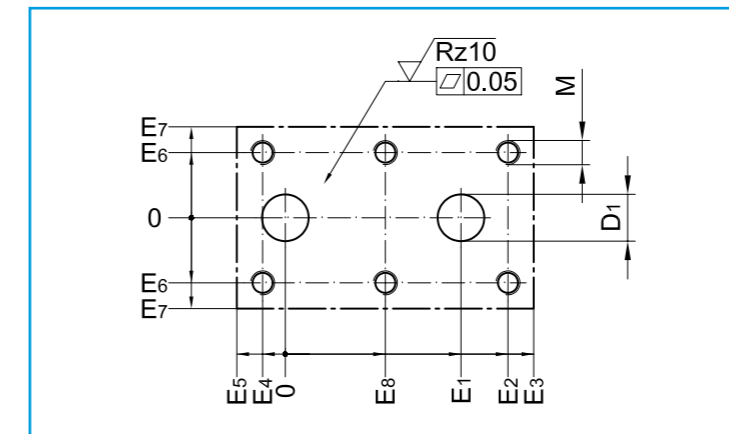
Gehäuse*:	Stahl	Stahl
Schaltkugel:	Stahl, hartverchromt	Stahl, hartverchromt
Schaltwelle:	Stahl	Stahl
Gehäusedichtung:	NBR	FKM
Schaltkugeldichtung:	POM	POM
Schaltwellendichtung:	NBR	FKM

Anschluß	DN	L	L1	L2	L3	L4	L5	L6	L7	B	B1	H	H1	H2	T1	T2	DN	D1	D2	D3	D4	SW	SW1	Handhebel Code	Gewicht	für Zylinderschrauben DIN EN ISO 4762 (DIN 912)	PN	Artikel-Nummer	PN	Artikel-Nummer	
																															Gehäuse-Flansch mit O-Ring-Abdichtung
		6	59	35	8,5	23,5	35	8,5	4,5	17,5	40	27	35	20,0	37,5	1,8	6,8	6	6,0	12,0	6,4	11	24	7	1	0,58	M6 - 10,9	500	106 021	500	106 031
		10	73	44	10,0	29,0	55	7,5	7,0	27,5	55	40	45	24,5	48,5	1,8	8,0	10	9,5	15,0	8,4	-	32	8	2	1,17	M8 - 10,9	500	106 022	500	106 032
		12	98	58	16,0	42,5	83	7,5	10,0	41,5	60	45	55	32,0	58,5	1,8	8,0	12	12,5	25,0	8,4	-	36	10	3	2,25	M8 - 12,9	500	106 023	500	106 033
		20	117	69	20,0	52,0	97	10,0	12,0	48,5	70	51	70	39,0	74,0	2,7	11,0	20	20,0	30,0	10,5	17	-	14	53	4,00	M10 - 12,9	400	106 024	400	106 034
		25	138	81	24,0	62,0	115	10,0	7,0	57,5	80	60	80	46,0	84,0	2,7	11,0	25	24,0	35,0	10,5	17	50	14	53	5,82	M10 - 12,9	400	106 025	400	106 035
		32	165	96	29,0	75,0	136	12,0	11,0	68,0	100	78	100	56,6	104,5	2,7	12,0	32	32,0	40,0	13,0	19	70	17	22	10,97	M12 - 12,9	400	106 026	400	106 036
		40	175	112	28,5	84,5	112	28,5	25,0	56,0	130	95	100	52,6	104,5	2,7	17,5	40	38,0	48,5	17,0	26	-	17	22	15,25	M16 - 12,9	400	106 027	400	106 037
		50	215	136	38,0	106,0	136	38,0	25,0	68,0	150	112	110	55,1	114,5	2,7	20,0	50	48,0	55,5	21,0	33	-	17	22	23,20	M20 - 12,9	400	106 028	400	106 038
		65	320	190	55,0	150,0	210	45,0	63,0	105,0	235	185	157	78,5	161,5	2,8	25,5	65	62,0	79,0	26,0	40	-	22	11	88,00	M24 - 12,9	400	106 029	400	106 039

DN	D1	E1	E2	E3	E4	E5	E6	E7	E8	M	O-Ring
6	6,0	35	35,0	50,5	0,0	8,5	13,5	20,0	17,5	M6	7,50 x 2,50
10	9,5	44	52,5	63,0	2,5	10,0	20,0	27,5	25,0	M8	10,50 x 2,50
12	15,5	58	74,5	82,0	8,5	16,0	22,5	30,0	33,0	M8	20,50 x 2,50
20	20,0	69	87,0	97,0	10,0	20,0	25,5	35,0	38,5	M10	23,50 x 3,50
25	24,0	81	101,0	114,0	14,0	24,0	30,0	40,0	43,5	M10	28,50 x 3,50
32	32,0	96	119,0	136,0	17,0	29,0	39,0	50,0	51,0	M12	33,50 x 3,50
40	38,0	112	112,0	146,5	0,0	28,5	47,5	65,0	56,0	M16	42,00 x 3,50
50	48,0	136	136,0	177,0	0,0	38,0	56,0	75,0	68,0	M20	49,00 x 3,50
65	62,0	190	200,0	265,0	10,0	55,0	92,5	117,5	95,0	M24	72,66 x 3,53

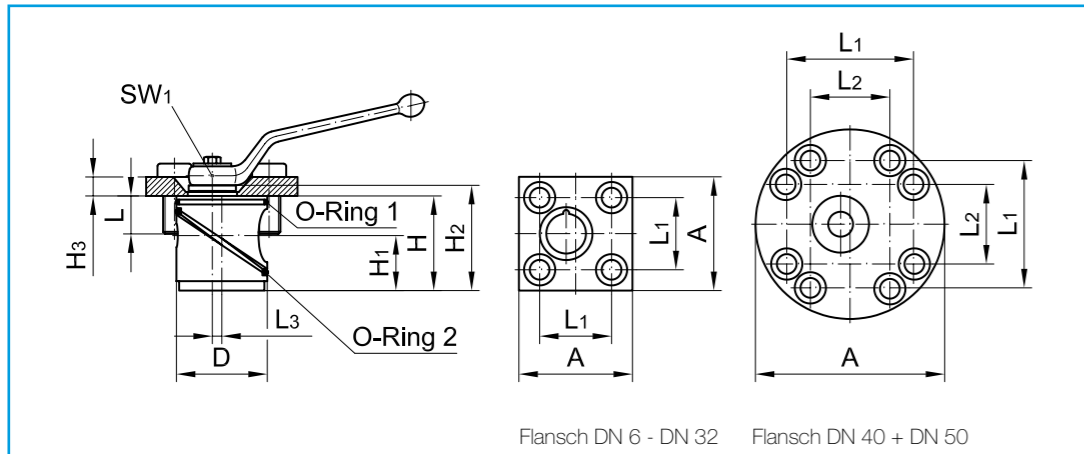
Allgemeintoleranzen  
 DIN ISO 2768  
 Oberflächen  
 DIN EN ISO 4287

## Blockbohrbild



# 2-Wege-Kugelhähne für den Blockeinbau als Cartridge

Stahl · DN 6 - DN 50



Handhebel und Befestigungsschrauben gehören zum Lieferumfang.

Handhebel: siehe Kapitel „Anbauteile, Zubehör“

Stellantriebe und Sonderausführungen auf Anfrage

Änderungen vorbehalten

Maße in mm

Gewicht in kg

Druck in bar

Gehäuse:	Stahl	Stahl
Schaltkugel:	Stahl, hartverchromt	Stahl, hartverchromt
Schaltwelle:	Stahl	Stahl
Gehäusedichtung:	NBR	FKM
Schaltkugeldichtung:	POM	POM
Schaltwellendichtung:	NBR	FKM

Anschluß	DN	D	H	H <sub>1</sub>	H <sub>2</sub>	H <sub>3</sub>	L	L <sub>1</sub>	L <sub>2</sub>	L <sub>3</sub>	SW <sub>1</sub>	A	Handhebel Code	DN	O-Ring 1	O-Ring 2	Gewicht	Zylinderschrauben DIN EN ISO 4762 (DIN 912)	PN	Artikel-Nummer	PN	Artikel-Nummer
	6	36	34,6	21,0	40,5	8	20	38	-	5,0	7	60	1	6	31,00 x 1,50	32,00 x 3,00	0,55	M10 x 25-12.9	500	107 001	500	107 021
	10	45	45,4	27,0	50,0	10	20	50	-	5,0	8	80	2	10	40,00 x 2,00	42,00 x 3,00	1,10	M12 x 25-12.9	500	107 002	500	107 022
	12	48	49,9	29,0	56,5	10	20	50	-	5,0	10	80	3	12	43,00 x 2,00	46,00 x 3,00	1,25	M12 x 25-12.9	400	107 003	400	107 023
	16	54	53,9	31,0	59,5	10	20	60	-	5,5	10	90	3	16	49,00 x 2,00	53,57 x 3,53	1,55	M12 x 25-12.9	315	107 009	315	107 029
	20	63	64,9	36,0	74,5	18	25	70	-	7,0	14	100	20	20	55,20 x 3,00	61,00 x 3,50	2,95	M16 x 35-12.9	315	107 004	315	107 024
	25	70	70,9	39,0	81,0	18	25	70	-	7,0	14	100	20	25	63,00 x 3,00	67,00 x 4,00	3,35	M16 x 35-12.9	315	107 005	315	107 025
	32	92	90,0	47,5	122,5	35	30	100	-	10,0	17	140	22	32	82,14 x 3,53	92,00 x 5,00	9,10	M20 x 50-12.9	315	107 006	315	107 026
	40	107	106,0	56,0	140,5	35	30	134	84	10,0	17	200	22	40	98,02 x 3,53	108,00 x 6,00	14,65	M20 x 50-12.9	315	107 007	315	107 027
	50	126	120,0	63,0	155,0	35	30	152	96	11,5	17	230	22	50	117,07 x 3,53	124,00 x 6,00	20,60	M20 x 50-12.9	315	107 008	315	107 028

DN	D	D <sub>1</sub>	D <sub>2</sub>	L <sub>1</sub>	L <sub>2</sub>	T	T <sub>1</sub>	T <sub>2</sub>	T <sub>3</sub>
	H9	max.		±0,2	±0,2	+0,1	+0,2	+0,1	min.
6	36	31	M10	38	-	34,7	33	13,6	22
10	45	39	M12	50	-	45,5	41	18,4	22
12	48	42	M12	50	-	50,0	45	20,9	22
16	54	47	M12	60	-	54,0	49	22,9	22
20	63	55	M16	70	-	65,0	61	28,9	28
25	70	62	M16	70	-	71,0	66	31,9	28
32	92	80	M20	100	-	90,0	86	42,5	33
40	107	95	M20	134	84	106,0	101	50,0	33
50	126	115	M20	152	96	120,0	115	57,0	33

DN	Artikel-Nummer	Montage-Werkzeug
6	107 011	
10	107 012	
12	107 013	
16	107 019	
20	107 014	
25	107 015	
32	107 016	
40	107 017	
50	107 018	

## Blockbohrbild

