

Schallgeber- Blitzleuchten- Kombination YL 5

**Lautstarker Signalgeber
mit 32 verschiedenen Signaltönen
und Blitzleuchte 5 Ws**

- ▶ AC- und DC-Ausführungen
- ▶ Hoher Schallpegel
- ▶ Geringer Stromverbrauch
- ▶ 32 Varianten-Tonauswahl
- ▶ Blitzleuchte 5 Joule
- ▶ Robust und zuverlässig



Anwendung

Die Kombination besteht aus einem kompakten Signalgeber mit hoher Lautstärke und guter Richtwirkung und einer Blitzleuchte mit 5 Ws. Das optische sowie das akustische Signal sind getrennt ansteuerbar.

Die Schutzart IP 54 erlaubt den Einsatz in Räumen sowie im Freien.

Aufbau

Das Gehäuse besteht aus ABS (selbstverlöschend gem. UL 94V0). Die Schallgeber sind mit 32 verschiedenen Tönen ausgerüstet und daher universell einsetzbar.

Die Tonauswahl erfolgt über einen fünfpoligen DIP-Schalter. Alle Ausführungen sind für einen 2-Stufen Alarm ausgelegt. Die DC-Version kann wahlweise über einen 3-Draht Anschluss oder durch Polaritätswechsel extern umgeschaltet werden.

Die AC-Version benötigt für den 2-Stufen Alarm eine 3-Drahtleitung.

Die Blitzleuchte wird über eine separate Anschlussklemme angesteuert.

Alarmgeber in der Brand- meldeanlage

Die Schallgeber sind mit 32 verschiedenen Tönen ausgerüstet und daher universell einsetzbar.



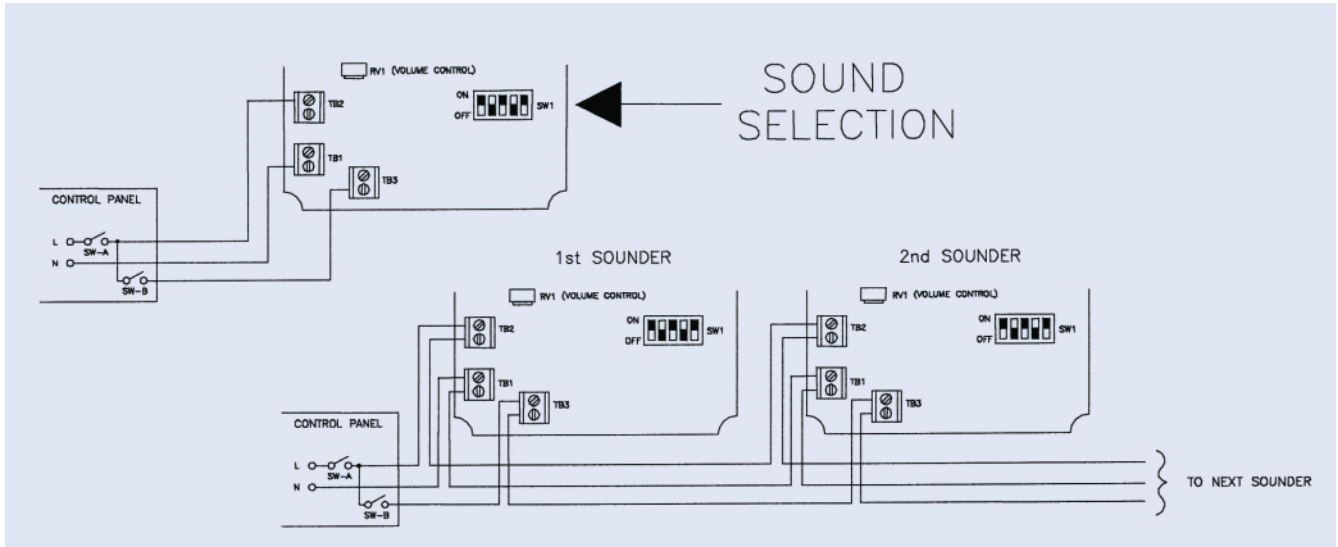
Erste Signalstufe	Frequenz Hertz	Wiederh. frequenz	Zweite Stufe	Schalter 1 2 3 4 5	Spezielle Anwendung
1 Abwechselndes Zweitonsignal	800 – 1000	0.5	3	1 1 1 1 1	Feueralarm
2 Abwechselndes Zweitonsignal	2500 – 3100	0.5	4	0 1 1 1 1	Sicherheitsalarm
3 Abwechselndes Zweitonsignal	800 – 1000	0.25	7	1 0 1 1 1	Erhöhte Dringlichkeit
4 Abwechselndes Zweitonsignal	2500 – 3100	0.25	8	0 0 1 1 1	Sicherheit, abschreckend
5 Abwechselndes Zweitonsignal	440 – 554	0.4/0.1	14	1 1 0 1 1	AFNOR, Frankreich
6 Abwechselndes Zweitonsignal	430 – 470	1.0	14	0 1 0 1 1	
7 Abwechselnd u. schnell, Zeiton	800 – 1000	0.13	12	1 0 0 1 1	
8 Abwechselnd u. schnell, Zeiton	2500 – 3200	0.07	13	0 0 0 1 1	
9 Abwechselndes Zweitonsignal	440 – 554	2.0	10	1 1 1 0 1	Ausschalten, Schweden
10 Dauerton	700	–	1	0 1 1 0 1	Alles klar, Schweden
11 Dauerton	1000	–	31	1 0 1 0 1	
12 Dauerton	1000	–	7	0 0 1 0 1	
13 Dauerton	2300	–	2	1 1 0 0 1	
14 Dauerton	440	–	9	0 1 0 0 1	
15 Unterbrochener Ton	1000	2.0	31	1 0 0 0 1	
16 Unterbrochener Ton	420	1.25	30	0 0 0 0 1	AS2220, Australien
17 Unterbrochener Ton	1000	0.5	1	1 1 1 1 0	
18 Unterbrochener Ton	2500	0.25	4	0 1 1 1 0	
19 Unterbrochener Ton	2500	0.5	2	1 0 1 1 0	
20 Unterbrochener Ton	700	6/12	10	0 0 1 1 0	Wicht. Nachr., Schweden
21 Unterbrochener Ton	1000	1.0	32	1 1 0 1 0	Lokale Warnung, Scheden
22 Unterbrochener Ton	700	4.0	10	0 1 0 1 0	Industriearm, Deutschl.
23 Unterbrochener Ton	700	0.25	10	1 0 0 1 0	
24 Unterbrochener Ton	720	0.7/0.3	10	0 0 0 1 0	
25 Int., schnell zunehm. Lautst.	1400	0.25	26	1 1 1 0 0	
26 Schnelle Sirene	250 – 1200	0.085	11	0 1 1 0 0	
27 Konstant ansteigend, abfallend	1000	10/40/10	17	1 0 1 0 0	Industriearm, Deutschl.
28 ISO 8201 Evakuierung	800 – 1000	Std.	11	0 0 1 0 0	Intern. Evakuierungsalarm
29 Schneller lauter Ton	500 – 1000	0.15	32	1 1 0 0 0	
30 Langsamer lauter Ton	500 – 1200	4.5	12	0 1 0 0 0	Evakuierung, Niederlande
31 Umkehr-Sweep	1200 – 500	1	11	1 0 0 0 0	Evakuierung, Deutschland
32 Sirene	500 – 1200	3.0	26	0 0 0 0 0	

Schaltereinstellungen: ON = 1 und OFF = 0

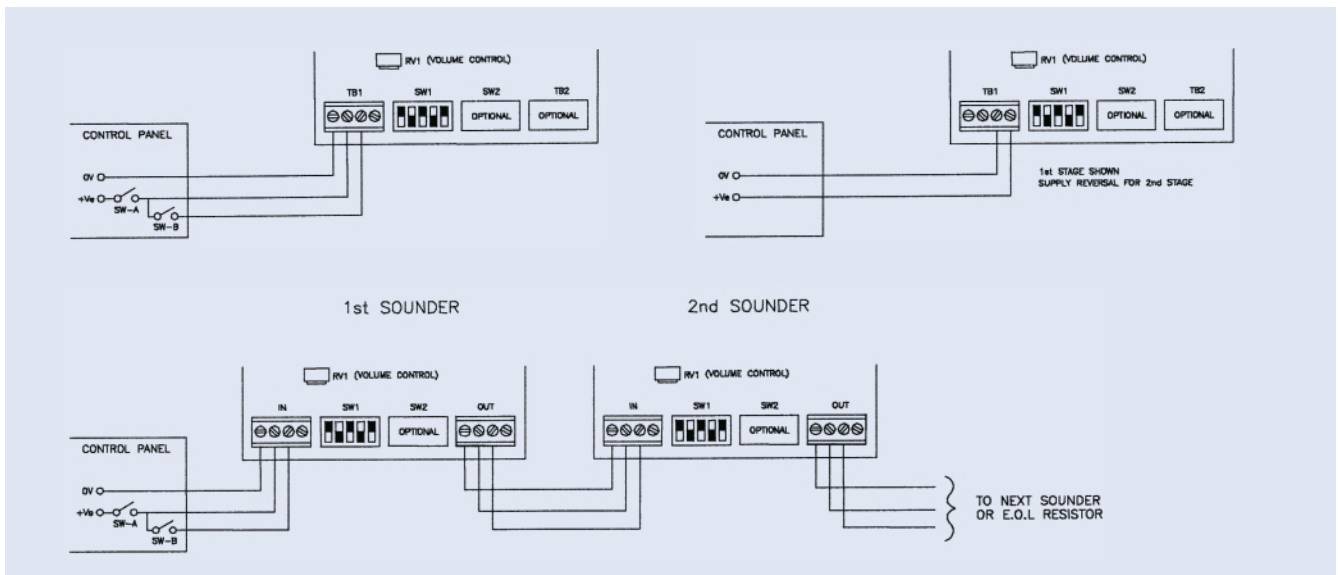
Folgende PFEER Schallsignale werden von UKOOA empfohlen:

Alarm allgemein	Schallsignal 15	Unterbrochener Ton 1000 Hz
PAPA	Schallsignal 31	Umkehr-Sweep 1200–500 Hz
Giftgas	Schallsignal 11	Dauerton 1000 Hz

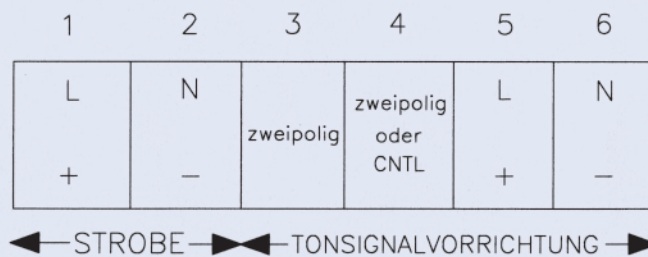
Y03/05 AC-Ausführung



Y03/05 DC-Ausführung



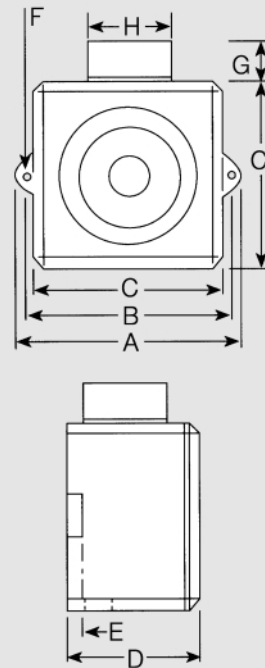
Einzelheiten zum Anschluss der YL-Einheiten



Warnung: Im Bereich des Leuchtsignals treten bei Betrieb hohe Spannungen auf

Technische Daten

Gehäuse	ABS
Farbe	rot, ähnlich RAL 2002
Haube	Polycarbonat
Schutzart	IP 54 nach IEC 60529
Kabeleinführung	Würgenippel
Lautstärke	93–112 dB(A) (Zu Lautstärkeangaben beachten Sie bitte den Hinweis im Kapitel „Technische Informationen“.)
Blitzenergie	5 Joule
Signale	32 verschiedene Töne, siehe Tondiagramme
Temperaturbereich	-35 °C bis +55 °C
Gewicht	ca. 1,0 kg



Maß	YL5
A	169
B	153
C	134
D	128
E	9,5
F	Ø 8
G	57,5
H	88

Bestelldaten

*Die vollständige Artikel-Nummer ergibt sich durch Anhängen des Farbcodes der nebenstehenden Kalottenfarben an unten genannte Artikel-Nummer.

glasklar	01
rot	02
gelb	03
grün	04
blau	05

Typ	Bezeichnung	Nennsp. V	Betriebssp. V	Stromaufn. A	Schallpegel dB(A)	Art.-Nr.*
YL 5	Schallgeber	230 VAC	198–242 V	0,035	101–110	225 107
YL 5	Schallgeber	24 VDC	10–35 V	0,300	101–110	225 113