

# UNI-OELER

används på maskinutrustning  
runt om i världen

**UNI-OELER** Universal oljesmörjare och smörjtröstning ger en Enkel – Säker – Ekonomisk droppsmörjning för olja och andra flytande vätskor. För olika slags driv- och transportkedjor, gejdrar, kamkurvor, stålvajrar, limnings maskiner mm användes UNI-OELER:s beprövade teknik. Möjligheten att täcka smörjbehovet räcker från manuell, kontinuerlig smörjning till steglös elektronisk programmering.

## UNI MOS

UNI behållare MOS för manuell öppen + stängd funktion.

## UNI MTM

UNI flerdroppsmörjare MTM för manuell öppen + stängd funktion inkl (1-24 st droppdoseringsventiler mm).

## UNI ELO

UNI droppsmörjare ELO med integrerad magnetventil för öppen + stängd funktion samt droppdoseringsventil.

## UNI MET

UNI flerdroppsmörjare MET med integrerad magnetventil för öppen + stängd funktion inkl (1-24 st droppdoseringsventiler MTR).

## UNI EOS

UNI behållare EOS med integrerad magnetventil för öppen + stängd funktion.

## UNI EPO 500-9000

UNI centralsmörjenhet EPO 500-9000 konstruerad för envägsdrift p max 1,5 bar, / $\emptyset$  21 cm<sup>3</sup> min, olja 65 mm/s, /effekt 18,5 w.

## UNI TUP 1078-1

UNI tidstyrenhet TUP 1078-1 är en elektroniskt fri programmerbar styrmodul för ventil och pumpstyrning.





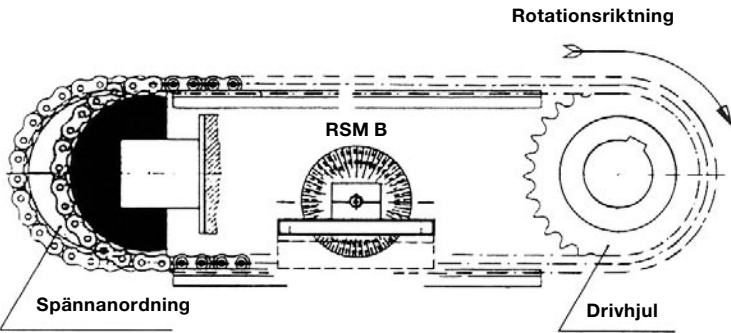






## UNI Universal oljesmörjare

i kombination med UNI smörjpensel SPR-SPF eller den roterande borsten RSM rekommenderas med ett gott resultat.

UNI-OELER oljedropputrustning är mångsidigt användbart t ex i: materialhantering- och förpackningsutrustning, transport- och lyftinrättningar, byggmaskiner, lantbruksmaskiner, textil-industrin och till samtliga områden för den allmänna maskin-byggnadssektorn.



UNI SMÖRJSYSTEM

 <p>MET</p>	 <p>ELO</p>	 <p>EOS</p>
<p>↓ Elektrodropsmörjare ↓</p>		
 <p>SPF</p>	 <p>Rotationsriktning</p> <p>RSM B</p> <p>Spännanordning</p> <p>Drivhjul</p>	 <p>MTR+SPR</p>
 <p>SPR</p>		 <p>RSM 80</p>
<p>↑ Elektropumpar ↑</p>		
 <p>EPO 500-3000</p>	 <p>Uni-Microspray 1</p>	 <p>EPO 5000/9000 AL</p>

2

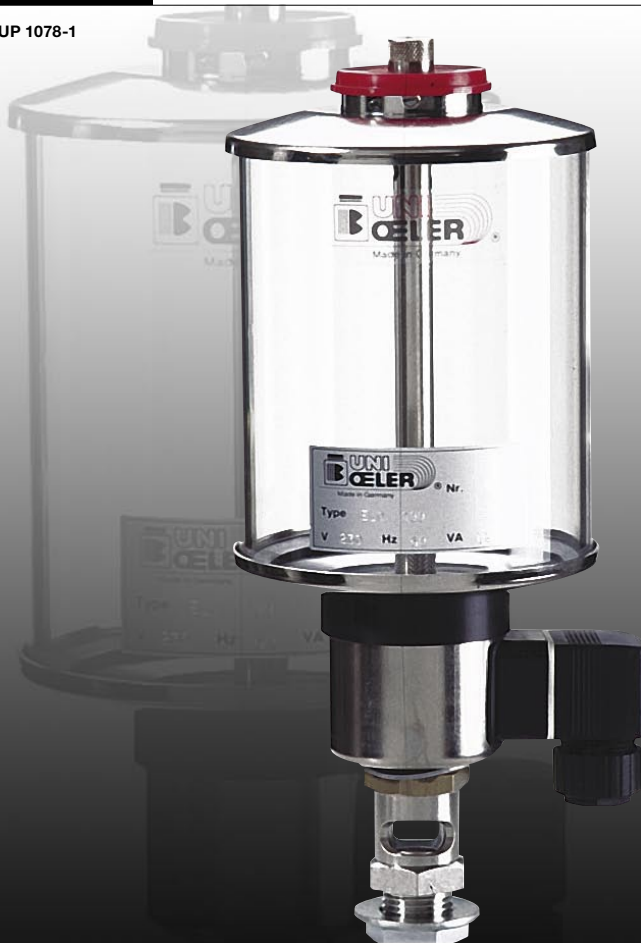


## UNI ELEKTRO DROPPSMÖRJJARE

av beprövad teknik eller med kompletterad elektronisk styrning

### ELO med elektronisk styrning

UNI-tidsstyrenhet TUP 1078-1



UNI-tidstyrenhet TUP 1078-1

3

Med våra UNI Elektro droppsmörjare erbjuder vi ett automatiserat smörjsystem som används på maskinutrustningar runt om i världen.

UNI Elektro droppsmörjare förbinder en solid och samtidigt intelligent teknik med tillförlitligt arbetssätt och hög lönsamhet.

UNI Elektro droppsmörjare utmärker sig speciellt genom sitt mångsidiga användningsområde t ex inom träbearbetande industrier, tryck och pappersmaskiner, gummi och plastindustrier, livsmedelsindustrin, processindustrin, verkstadsindustrin, stålverk, textilmaskiner, materialhanteringsutrustning, sy och beklädnadsmaskiner, byggindustrier och inom sjöfarten.

UNI Elektro droppsmörjare hjälper till med en "friktionsfri" produktionsföljd som är nödvändig för varje lönsam tillverkning. UNI Elektro droppsmörjare är

sedan många år tillbaka ett begrepp inom smörjtekniken och då speciellt för droppsmörjning av kedjor, gejdjar, kamkurvor m m.

UNI tidstyrenhet TUP 1078-1 är en elektronisk fri programmerbar styrmodul för ventil och pumpstyrning. Genom att använda den gamla beprövade tekniken UNI Elektro droppsmörjare tillsammans med tidstyrenheten TUP 1078-1 gör att man får ett intelligent smörjsystem.

Det rekommenderas att använda UNI Elektro droppsmörjare i kombination med UNI smörjpensel SPR-SPF eller den roterande borsten RSM för att få ett gott smörjresultat.

**Electro-Lube klarar alla smörjproblem  
ENKELT – SÄKERT – EKONOMISKT**

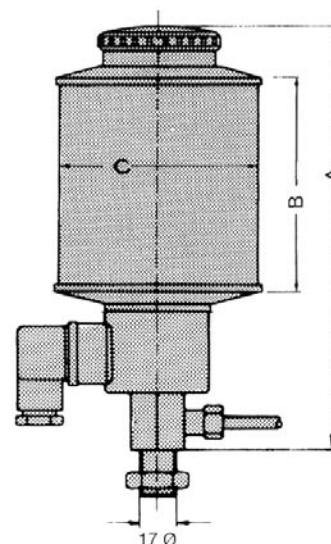
## UNI ELEKTRISKT STYRD BEHÅLLARE

**EOS.B** mässings förkromad

Elektriskt styrd behållare för olja och andra flytande vätskor. Elektromagnet för "öppen + stängd" funktion. Stor infyllningsöppning. Cylinderglaset är av plexi eller naturglas. Elektriskt styrd behållare EOS.B i kombination med UNI oljedroppventiler ETR + MTR möjliggör en automatisk, miljövänlig och kostnadsfördelaktig centralsmörjsystemskonstruktion för envägsdriften.

Strömförsörjningen för "öppen + stängd" funktionen sker direkt från huvudbrytaren på maskinen.

Med tidstyrenheten TUP 1078-1 ökar variationsmöjligheten för en omfattande styrning av magnetventilen.



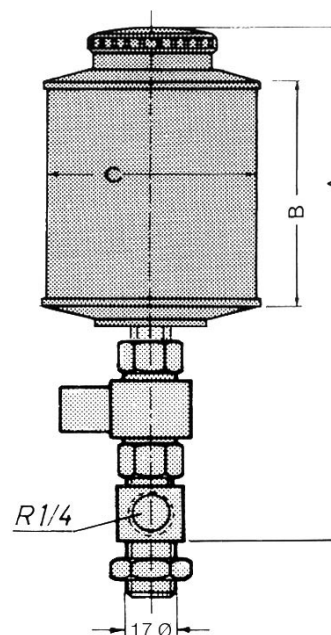
Typ	A	B	C	Innehåll	Elektrisk anslutn.	
EOS.B 140	150	60	60	140 ml	Skruvförslutning	
EOS.B 200	170	80	60	200 ml	Skruvförslutning	24 V, 50 Hz
EOS.B 500	210	100	80	500 ml	Tankförslutning	24 V, DC
EOS.B 1000	250	120	100	1000 ml	Tankförslutning	48 V, 50 Hz
EOS.B 2000	295	150	133	2000 ml	Tankförslutning	220 V, 50 Hz
EOS.B 3000	325	180	150	3000 ml	Tankförslutning	220 V, 60 Hzv

Skyddsklass: Enligt DIN 4 00 50 IP 20. (EX) s G4 kan inte levereras

4

**EOS.H** mässings förkromad

Elektriskt styrd behållare EOS.H är i sitt utförande och funktion lika med EOS.B. Konstruktionsändringar på magnetventilen möjliggör ett användande av EOS.H inom arbetsområden där fuktighet, vatten och damm påverkar arbetsmiljön.



Typ	A	B	C	Innehåll	Elektrisk anslutn.	
EOS.H 140	170	60	60	140 ml	Skruvförslutning	24 V, 50 Hz
EOS.H 200	190	80	60	200 ml	Skruvförslutning	24 V, DC
EOS.H 500	225	100	80	500 ml	Tankförslutning	48 V, 50 Hz
EOS.H 1000	245	120	100	1000 ml	Tankförslutning	220 V, 50 Hz
EOS.H 2000	280	150	133	2000 ml	Tankförslutning	220 V, 60 Hz
EOS.H 3000	320	180	150	3000 ml	Tankförslutning	

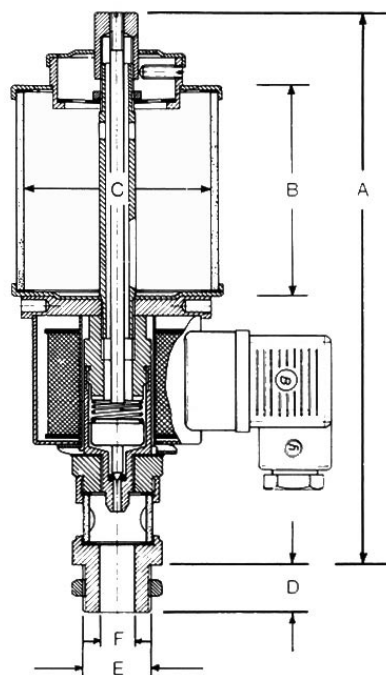
Skyddsklass: Enligt DIN 4 00 50 IP 65. Kan levereras i Skyddsklass (EX) s G4 (med 3m inpressad Kabel)



## UNI AUTOMATISERAD DROPPSMÖRJARE

## ELO

mässings förkromad



5

**Automatiserad droppsmörjning** för olja och andra flytande vätskor. Stor infyllningsöppning med damlock. Cylinderglaset är av plexi eller naturglas.

Med UNI Elektro-droppsmörjare ELO kan samtliga flytande vätskor droppvis doseras om de inte är blandade med förtjockningsmedel, eller blir tjockflytande genom värme. Man bör vara uppmärksam på att plexiglas och

perbunan som tätning klarar av behovet. (Eventuellt används naturglas och vitontätningar.) Strömförsörjningen sker direkt från huvudbrytaren på maskinen eller från övriga strömkretsar. Möjligheten att täcka smörjbehovet räcker från kontinuerlig smörjning till steglös programmering över vår nya tidsstyrenhet (puls- och taktgivare).

Typ	Gänga E	F	A	B	C	D	Innehåll	Elektrisk anslutn.
ELO 40	G 1/8	-	118	55	40	8	36 ml	12/24V AC/DC, 48V AC
ELO 140	G 1/2	G 1/4	150	60	60	15	140 ml	24V AC/DC
ELO 200	G 1/2	G 1/4	170	80	60	15	200 ml	42 V, AC
ELO 500	G 1/2	G 1/4	200	100	80	15	500 ml	48 V AC
ELO 1 000	G 1/2	G 1/4	240	120	100	15	1000 ml	220 V AC
ELO 2 000	G 1/2	G 1/4	285	150	133	15	2000 ml	220 V AC, 60 Hz
ELO 3 000	G 1/2	G 1/4	315	180	150	15	3000 ml	

Droptal: ca. 45 droppar per 1 ml

## UNI ELEKTRISKT STYRD FLERDROPPSMÖRJARE

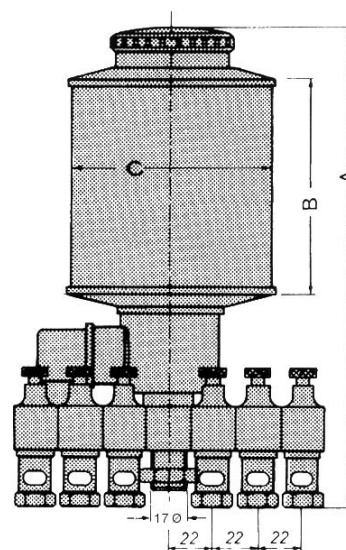
### MET.B mässings förkromad/betsad

Elektriskt styrd flerdroppsmörjare MET.B för oljor och andra flytande vätskor. Elektromagnet för ”öppen + stängd” funktion - fördelningsenhet (1–24 oljedroppventiler)- med en justerskruv för exakt droppdosering, stor infyllningsöppning, cylinderglaset är av plexi eller naturglas, bra siktkontroll när oljedroppen faller ner.

MET.B monterad med oljedroppventiler försörjer upp till 24 st smörjställen centralt. Justeringskruvar på oljedroppventilerna möjliggör en exakt droppdosering över rör eller slangledning till varje smörjställe.

Strömförsörjningen för ”öppen + stängd” funktion sker direkt från huvudbrytaren på maskinen.

Med tidstyrenheten TUP 1078-I ökar variationsmöjligheten för en omfattande styrning av magnetventilen.



Typ		A	B	C	Innehåll	Elektrisk anslutn.	
MET.B	140	175	60	60	140 ml	Skruvförslutning	
MET.B	200	195	80	60	200 ml	Skruvförslutning	24 V, 50 Hz
MET.B	500	235	100	80	500 ml	Tankförslutning	24 V, DC
MET.B	1000	275	120	100	1000 ml	Tankförslutning	48 V, 50 Hz
MET.B	2000	320	150	133	2000 ml	Tankförslutning	220 V, 50 Hz
MET.B	3000	350	180	150	3000 ml	Tankförslutning	220 V, 60 Hz

Skyddsklass: Enligt DIN 4 00 50 IP 20. (EX) s G4 kan inte levereras

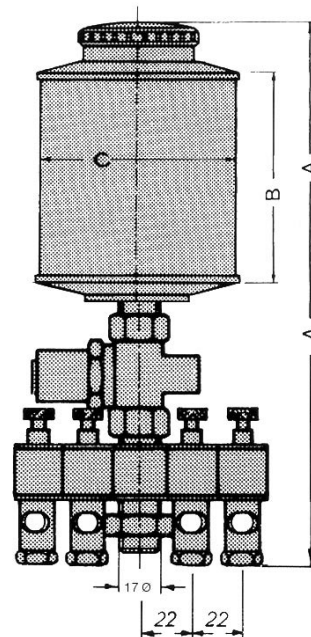
6

### MET.H mässings förkromad/betsad

Elektriskt styrd flerdroppsmörjare MET.H är i sitt utförande och funktion lika med MET.B. Konstruktionsändringar på magnetventilen möjliggör dock ett användande av MET.H inom arbetsområden där fuktighet, vatten och damm påverkar arbetsmiljön.

Typ		A	B	C	Innehåll	Elektrisk anslutn.	
MET.H	140	200	60	60	140 ml	Skruvförslutning	
MET.H	200	220	80	60	200 ml	Skruvförslutning	24 V, 50 Hz
MET.H	500	255	100	80	500 ml	Tankförslutning	24 V, DC
MET.H	1000	275	120	100	1000 ml	Tankförslutning	48 V, 50 Hz
MET.H	2000	310	150	133	2000 ml	Tankförslutning	220 V, 50 Hz
MET.H	3000	350	180	150	3000 ml	Tankförslutning	220 V, 60 Hz

Skyddsklass: Enligt DIN 4 00 50 IP 65. Kan levereras i Skyddsklass (EX) s G4 (med 3m inpressad Kabel)







## UNI UNIVERSAL OLJESMÖRJARE OCH SMÖRJUTRUSTNING



7

**Elektriskt styrd** flerdroppsmörjare MET för oljor och andra flytande vätskor. Elektromagnet för ”öppen+stängd” funktionsfördelningsenhet (1-24 oljedroppventil) med en justerskruv för exakt droppdosering, stor infyllningsöppning, cylinderglas är av plexi- eller naturglas, bra siktkontroll när droppen faller ner. MET monterad med oljedroppventiler försörjer upp till 24 st

smörjställen centralt. För kedje-, gejder-, och lagersmörjning inom materialhantering, förpackningsutrustning, verkstadsindustri, byggmaskiner, lantbruksmaskiner, textilindustrier samt till samtliga områden för den allmänna maskinbyggnadssektorn är UNI-OELER droppdoseringsutrustning mångsidigt användbar.



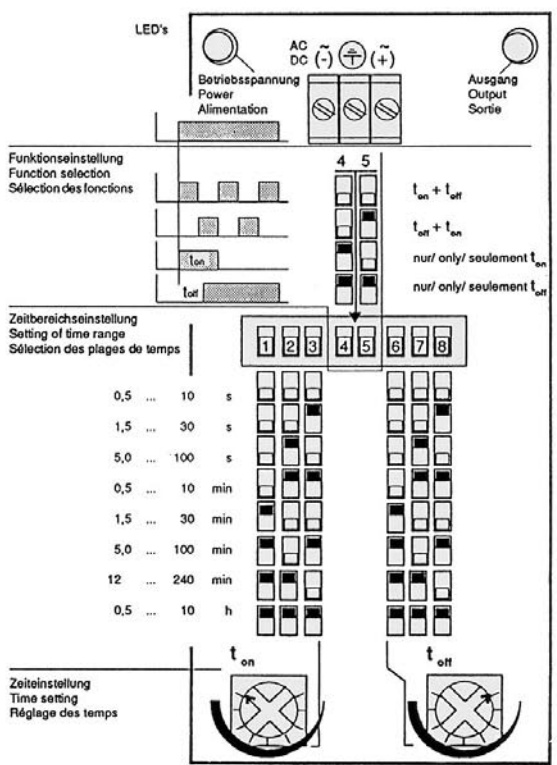
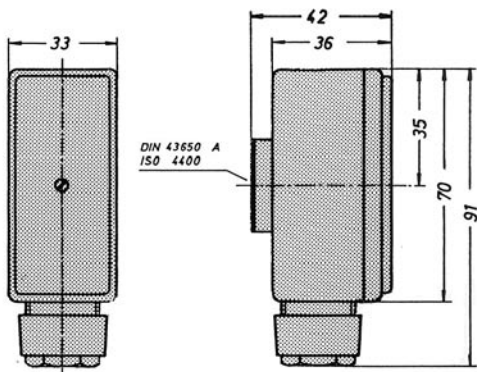





## UNI ELEKTRONISK TIDSTYRENHET

Taktgivare och impulsgivare

**TUP 1078-1**



Time Range	1	2	3	4	5	6	7	8
0,5 ... 10 s								
1,5 ... 30 s								
5,0 ... 100 s								
0,5 ... 10 min								
1,5 ... 30 min								
5,0 ... 100 min								
12 ... 240 min								
0,5 ... 10 h								

**Tidstyrenheten TUP 1078-1** är en elektroniskt fri programmerbar styrmodul för ventilstyrning och ersätter dessutom styrenheten som tidrelä, tidur, samt programmerbara styrenheter m m.

**Styrmodulen har fyra olika funktioner**, taktgivare, taktgivare inverterad, påkopplingsimpuls samt påkopplingsfördröjning med åtta påkopplings- och fränkopplingstider: Funktion och tidsinställningen väljer man över en switchkontakt, finjusteringen av tiden görs via potentiometer.

### Montage

Tidstyrmodulen TUP 1078-1 spar plats och är enkel att

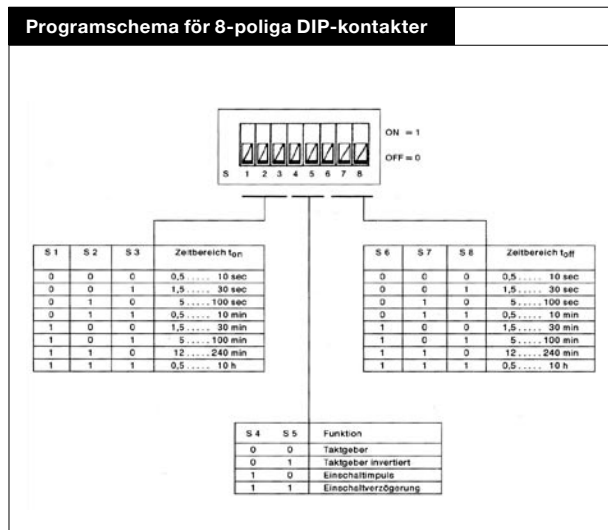
använda. Tidigare stickkontakter tas bort och ersätts med styrmodul TUP 1078-1. Det kompakta utförandet och en 90° justerbar kabelanslutning ökar flexibiliteten i trånga utrymmen.

**Tidstyrmodulen TUP 1078-1** är inbyggd i ett hölje och är skyddad mot vattenstänk (IP 65). Den kan levereras för två spänningsområden:

110–230 V/50–60 HZ AC, 24–48 V/50–60 HZ AC och DC Anslutningsbilden enl DIN 43 650 tillåts att använda tidstyrmodulen TUP 1078-1 till många olika ventiler och täcker således ett stort användningsområde.

## UNI TUP 1078-1

Enbart en tidstyrmödel för fyra funktioner och åtta olika på- och frånkopplingstider



### Enkel styrningsteknik

Den fria programmeringsbara styrmödeln kan genom sin funktion, ersätta extra styrenheter som tidrelä, tidur, SPS, etc.

### Switch kontakt programmering

Via 8 st switch kontakter är styrmödeln för fyra funktioner och åtta olika på- och frånkopplingstider programmerbara.

### Montagevänlig

Efter avlyftande på befintlig stickkontakt sättes styrmödeln TUP 1078-1 på.

### Flexibel kabelanslutning

En i 90° justerbar kabelanslutning ökar flexibiliteten i trånga utrymmen.

### Integrerad LED-visning

Genom en permanent kontroll av strömförsörjningen till ventilstyrningen ökar säkerheten samt driftvänligheten.

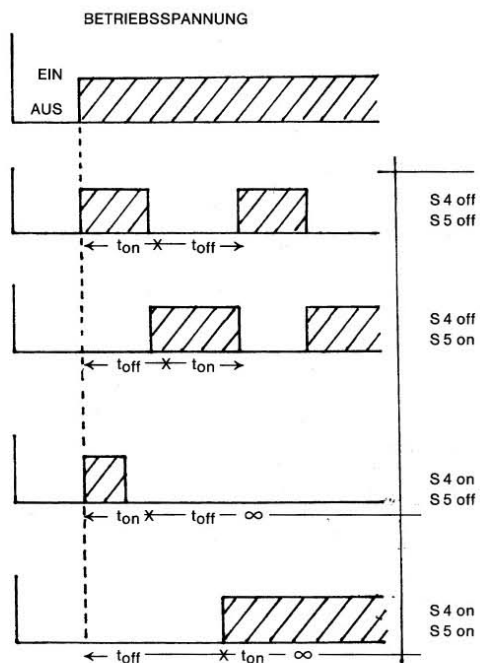
### Snabb funktionskontroll

T ex vid långa tidsintervaller (timintervall). Efter finjustering omkoppling till sekundintervallkontrollåterkoppling till utgångsläget. Enkelt via på- och frånkoppling av switchkontakten.

### Stänkvattenskyddat

Plasthöljet enl IP 65 gör att styrmödeln går att använda på riskområden.

### Funktionsbeskrivning



#### Taktgivare

Den anslutna ventilen kopplas på och av periodvis. Över två potentiometer ställs tiden in. Samtliga åtta tidsområden för på- och avstängning kan sinsemellan kombineras fritt.

#### Taktgivare inverterad

Arbetsättet utförs i omvänd ordning.

#### Inkopplingsimpuls

Den anslutna ventilen arbetar efter inställd tid, vid påkoppling av arbetsspänningen. Därefter stängs ventilen av tills ny arbetsspänning påkopplas.

#### Inkopplingsfördröjning

Den anslutna ventilen börjar först arbeta när inställningstiden har utgått efter påkopplande av arbetsspänning.

### Spänningsområden

110-230 V/50-60 HZ AC 24-48 V/50-60 HZ AC och DC.

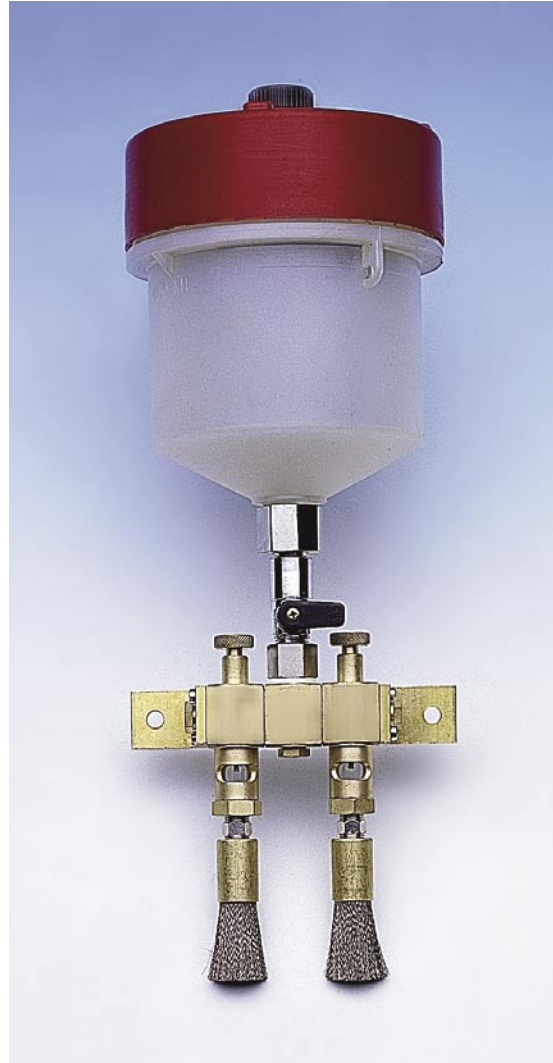
### Möjligheter

Anslutningsbilden enligt DIN 43 650 tillåts att kombinera styrmödeln till många olika ventiler.



## ALS DROPPSMÖRJARE 475

Enkelt och robust smörjsystem för användning till en eller flera smörjställen.



11

**Manuell droppdosering** för olja och andra flytande vätskor om de inte är blandade med förtjockningsmedel eller blir tjockflytande genom värme. Smörjsystemet finns för manuell öppen + stängd funktion eller extern strömförsörjning som sker direkt från huvudbrytaren på maskinen eller från övriga strömkretsar. Möjligheten att täcka smörjbehovet finns från kontinuerlig smörjning till steglös programmering över vår tidstyrenhet TUP 1078.

Oljebehållaren på 0,46 liter är av genomskinlig plast och har stor infyllningsöppning med dammlock. Oljedroppventil MTR är sammansatta enheter. Justeringskruven på oljedroppventilen möjliggör en exakt droppdosering till varje smörjställe.

### Användningsområde

Verkstadsindustri, materialhanteringsutrustning, gummi och plastindustrin, processindustrin m.m.

### Teknisk information

**Droppmängd=** regleras via justerskruv

**Arbetskraft=** atmosfärtryck

**Behållare=** 460 ml

**Smörjmedel=** olja

**Anslutning/ventil=** R1/8 inv

**Öppen + stängd=** kulventil

**Öppen + stängd=** magnetventil 24 V DC  
eller 230 V/50 Hz

### Utförande

**ALS droppsmörjare 475. Art.nr. 13937**  
med kulventil och 2 st doseringsventiler

**ALS droppsmörjare 475. Art.nr. 13938**  
med magnetventil och 2 st doseringsventiler

