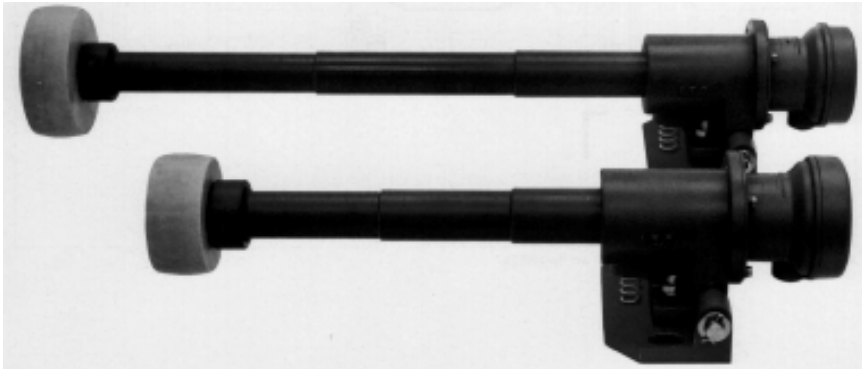


## Bandwächter Typ BWA 500/750 mit Drehzahlwächter für die Betriebsüberwachung von Förderbandanlagen

### Technische Daten



#### Anwendung

Der einwandfreie mechanische Lauf von Förderbandanlagen erfordert eine genaue Kontrolle der betrieblichen Vorgänge. Die von ASG entwickelten Bandwächter Typ BWA 500 und Typ BWA 750 ermöglichen eine direkte oder indirekte Überwachung

- der unteren Grenze der Bandgeschwindigkeit nach dem Hochlauf
- des Hochlaufs der Bandgeschwindigkeit in einer bestimmten Zeit
- der Zuschaltung des nächsten zu fördernden Antriebes, wenn das überwachte Band 90 % seiner Geschwindigkeit erreicht hat
- von extremer Überlastung
- von Reißen oder Festklemmen des Förderbandes
- des Bruches oder der Störung von Kupplungen
- des ein- oder mehrphasigen Sicherheitsausfalls im Leistungs- oder Steuerteil
- von starkem Bandrutsch nach Hochlauf.

#### Aufbau und Ausführung

Der Bandwächter BWA besteht aus einem robusten Traggestell der Schutzart IP 65 mit einer in einem Schutzrohr laufenden, zweifach gelagerten Welle. Als Antriebselement ist am Wellen-

ende eine gerillte Kunststoffdruckrolle aufgesetzt, die in drei verschiedenen Durchmessern (80, 110 und 140mm) lieferbar ist.

Zur Erzielung eines kontinuierlichen Anpreßdrucks der Druckrolle am Band ist der Bandwächterarm gefedert gelagert.

#### Wirkungsweise

Der Einsatz von Druckrollen mit 3 verschiedenen Durchmessern ermöglicht eine Überwachung der Bandgeschwindigkeiten von 0,25 bis 43,9m/s. Der Geschwindigkeitsbereich läßt sich durch Unter- oder Übersetzungsgetriebe erweitern.

Die in der Mitte unter dem oberen Trum des Förderbandes angeordnete Druckrolle dient als Antrieb des Drehzahlwächters Al-Ni6 bzw. Al-Ni7. Bei Drehung der Welle erzeugt ein Schrittmotor die Betriebsspannung für die Auswerteschaltung und Signalspannungen, aus denen die Drehzahl der Welle und die Drehrichtung bestimmt werden.

Bei Erreichen der eingestellten Drehzahl wird bei Linksdrehung Relais 1 bzw. bei Rechtsdrehung Relais 2 geschaltet.

### Schaltdrehzahl

Die Schaltdrehzahl kann für Linksdrehung und Rechtsdrehung unterschiedlich eingestellt werden. Hierfür sind jeweils 2 Codierschalter vorhanden, die mit einem kleinen Schraubendreher eingestellt werden können. Die Schalthysterese beträgt: 0,5 - 1U/s (30 - 60U/min).

### Schaltleistung

Die Schaltleistung des Geräts wird durch die Kontakte der Relais bestimmt. Die zulässigen Maximalwerte für Spannung, Strom und Leistung (bei ohmscher Belastung) können der nachfolgenden Tabelle entnommen werden.

### Schaltleistung

max. Spannung	400V AC	240V DC
max. Strom	5A	5A
max. Leistung	1250VA	150W

### Anschlußklemmen

Die Anschlußklemmen sind für Leitungen bis 2,5mm<sup>2</sup> geeignet. Zum Einfügen der Leitungen muß die Käfigfeder (cage-clamp) durch den mitgelieferten Betätiger geöffnet werden. Alternativ kann die Käfigfeder durch kräftiges Drücken mit einem geeigneten Schraubendreher (vorne oder hinten) geöffnet werden.

### Warnhinweis

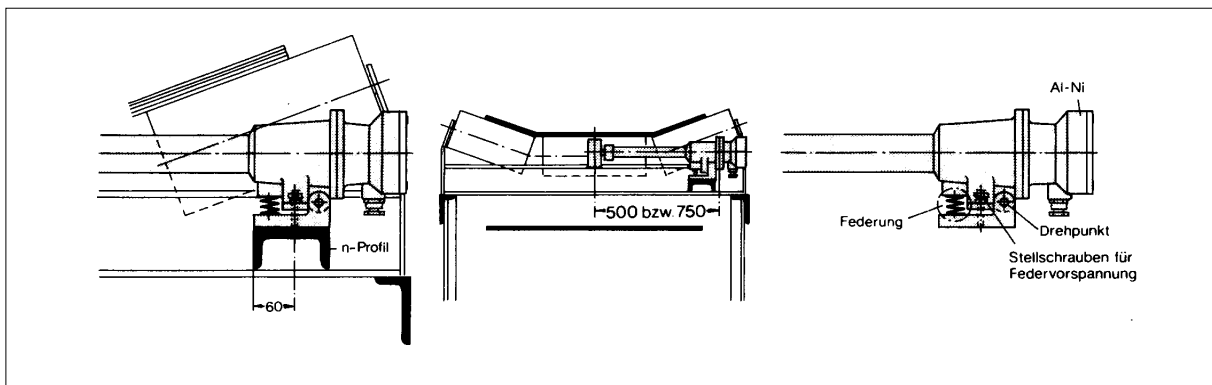
An den Klemmen des Geräts können auch im Stillstand der Welle Spannungen anliegen. Diese sind vor dem Öffnen des Gerätes unbedingt freizuschalten. Eindringen von Feuchtigkeit in das geöffnete Gerät ist zu vermeiden.

### \*Al-Ni7

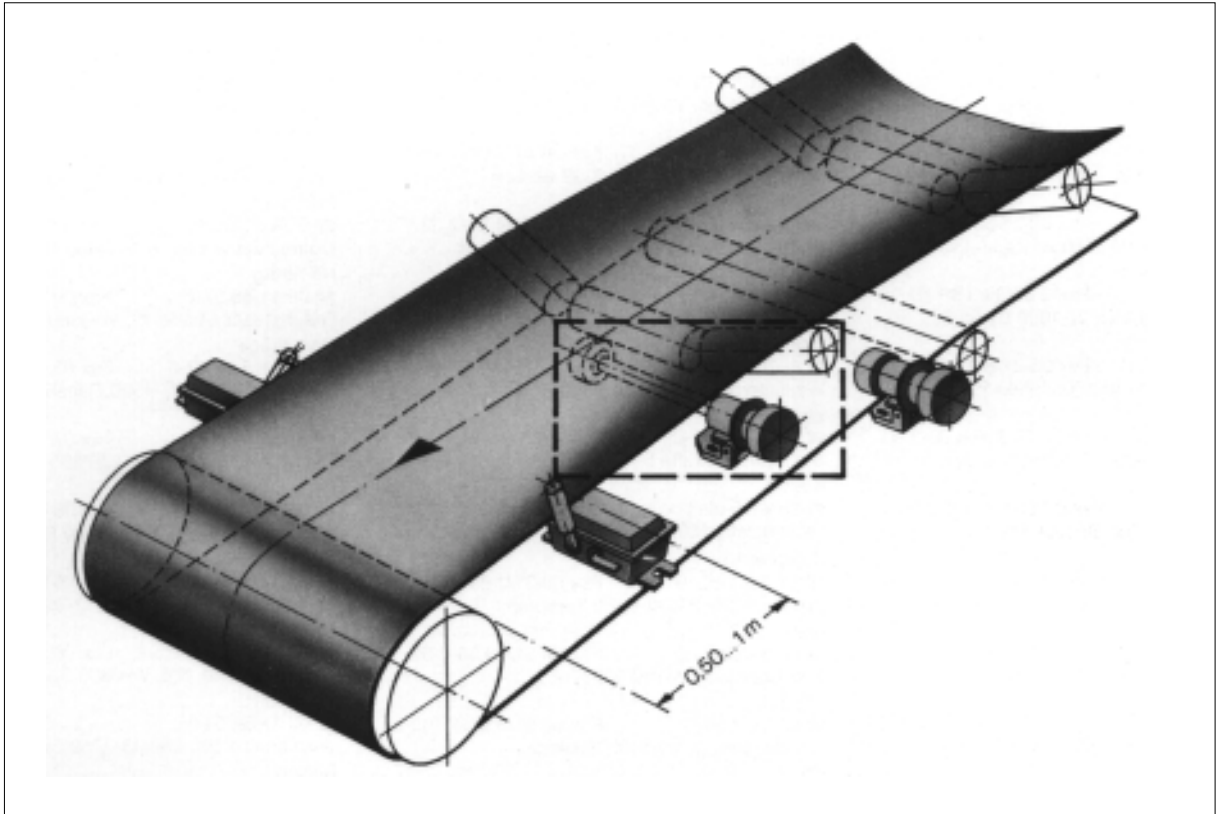
Der bevorzugte Drehzahlwächter für Sicherheitsanwendungen ist Al-Ni7. Er hat *monostabile* Relais, die bei Stillstand prinzipiell abfallen. Bei Al-Ni6 werden *bistabile* Relais eingesetzt, die durch Stromimpulse geschaltet werden. Diese Relais können bei einer Fehlfunktion des Gerätes in der falschen Position stehen bleiben.

### Technische Daten

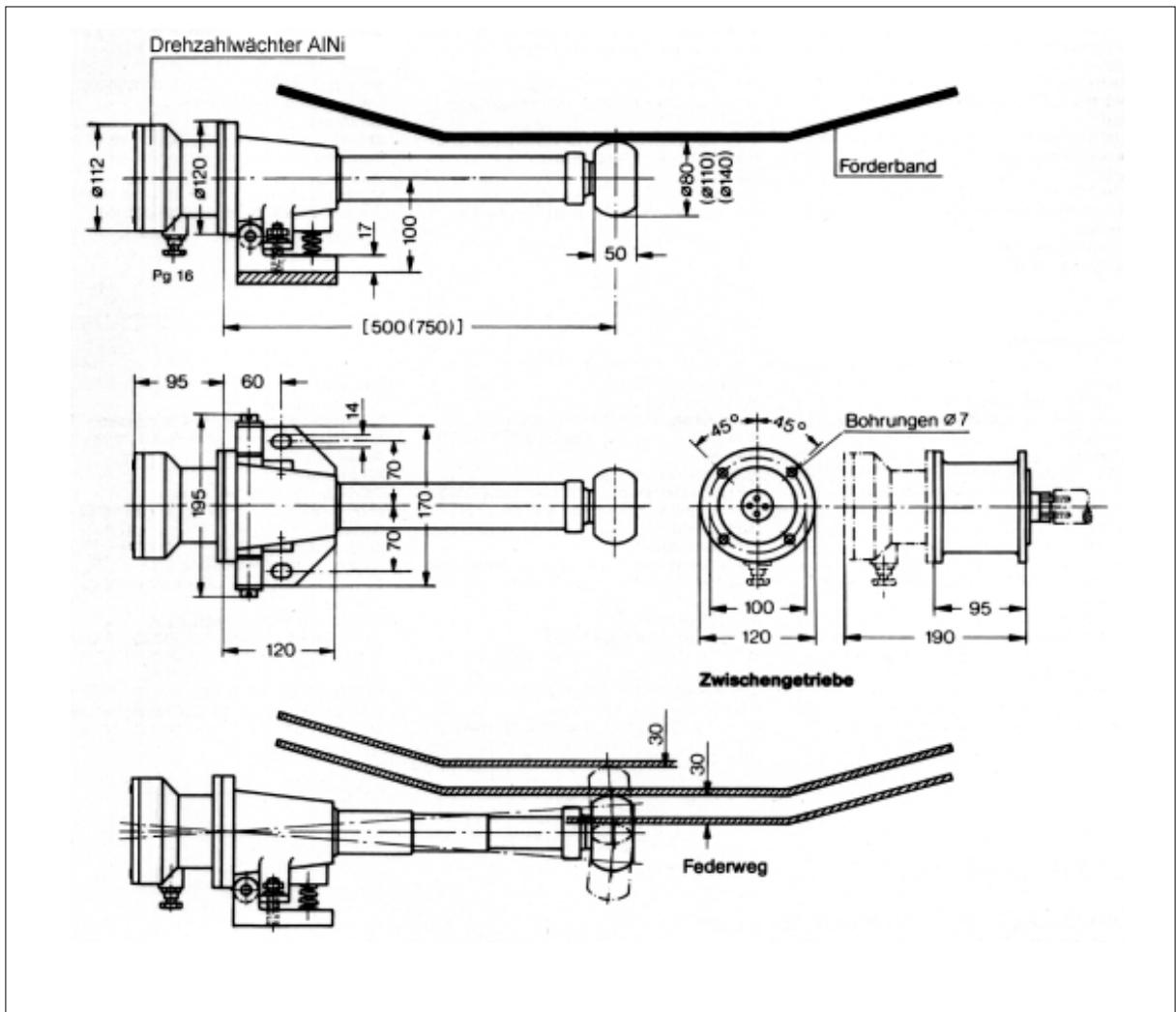
Bandwächter	Typ	BWA 500	BWA 750	
Armlänge		500mm	750mm	
Bandbreiten		bis 1000mm	bis 1500mm	
Gewicht		12,1kg	14,3kg	
Druckrollen-Durchmesser (Druckrolle: Polyamid, schwarz)		80mm	110mm	140mm
Bandgeschwindigkeiten	mit Al-Ni6 mit Al-Ni7*	0,25-25,1m/s 0,50-25,1m/s	0,34-34,5m/s 0,69-34,5m/s	0,43-43,9m/s 0,87-43,9m/s
Nennbereich ohne Zwischengetriebe		120 bis 6000U/min (ab 60U/min bei Al-Ni 6)		
Relaiskontakte:		2 Wechsler, für Links- bzw. Rechtslauf		
Schaltleistung:		max. 400V AC, 5A, 1250VA (bei ohmscher Belastung) max. 240V DC, 5A, 150W (bei ohmscher Belastung)		
Schutzart		IP 65		
Umgebungstemperaturen:		Umgebungstemperatur im Betrieb	-25°C .. +70°C	
		Lagertemperatur	-40°C .. +80°C	
		Transporttemperatur	-40°C .. +80°C	
Oberflächenschutz Bandwächterarm		Pulverbeschichtet, maisgelb RAL3006		
Gehäusematerial Al-Ni6/7		Glasfaserverstärkter Kunststoff (Thermoplast), gelb		
Zwischengetriebe (Über- bzw. Untersetzungen)		1:2; 1:3; 1:4 und umgekehrt		



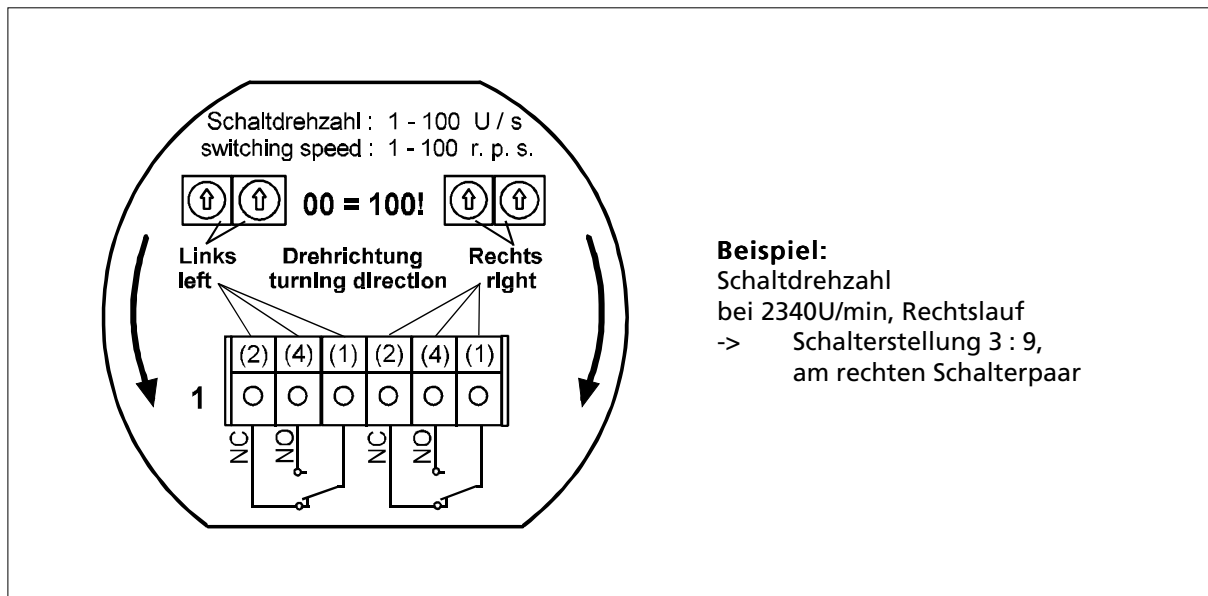
Montagehinweise für Bandwächter Typ BWA 500 / 750



Montagehinweise für Bandwächter Typ BWA 500 / 750



Maßbilder



**Beispiel:**  
 Schaltdrehzahl  
 bei 2340U/min, Rechtslauf  
 -> Schalterstellung 3 : 9,  
 am rechten Schalterpaar

Funktion der Codierschalter und Belegung der Klemmen

### Einstellung der Codierschalter AI-Ni

Einst.	U/s	U/min	Einst.	U/s	U/min	Einst.	U/s	U/min	Einst.	U/s	U/min	Einst.	U/s	U/min
0 : 1	1	60	2 : 1	21	1260	4 : 1	41	2460	6 : 1	61	3660	8 : 1	81	4860
0 : 2	2	120	2 : 2	22	1320	4 : 2	42	2520	6 : 2	62	3720	8 : 2	82	4920
0 : 3	3	180	2 : 3	23	1380	4 : 3	43	2580	6 : 3	63	3780	8 : 3	83	4980
0 : 4	4	240	2 : 4	24	1440	4 : 4	44	2640	6 : 4	64	3840	8 : 4	84	5040
0 : 5	5	300	2 : 5	25	1500	4 : 5	45	2700	6 : 5	65	3900	8 : 5	85	5100
0 : 6	6	360	2 : 6	26	1560	4 : 6	46	2760	6 : 6	66	3960	8 : 6	86	5160
0 : 7	7	420	2 : 7	27	1620	4 : 7	47	2820	6 : 7	67	4020	8 : 7	87	5220
0 : 8	8	480	2 : 8	28	1680	4 : 8	48	2880	6 : 8	68	4080	8 : 8	88	5280
0 : 9	9	540	2 : 9	29	1740	4 : 9	49	2940	6 : 9	69	4140	8 : 9	89	5340
1 : 0	10	600	3 : 0	30	1800	5 : 0	50	3000	7 : 0	70	4200	9 : 0	90	5400
1 : 1	11	660	3 : 1	31	1860	5 : 1	51	3060	7 : 1	71	4260	9 : 1	91	5460
1 : 2	12	720	3 : 2	32	1920	5 : 2	52	3120	7 : 2	72	4320	9 : 2	92	5520
1 : 3	13	780	3 : 3	33	1980	5 : 3	53	3180	7 : 3	73	4380	9 : 3	93	5580
1 : 4	14	840	3 : 4	34	2040	5 : 4	54	3240	7 : 4	74	4440	9 : 4	94	5640
1 : 5	15	900	3 : 5	35	2100	5 : 5	55	3300	7 : 5	75	4500	9 : 5	95	5700
1 : 6	16	960	3 : 6	36	2160	5 : 6	56	3360	7 : 6	76	4560	9 : 6	96	5760
1 : 7	17	1020	3 : 7	37	2220	5 : 7	57	3420	7 : 7	77	4620	9 : 7	97	5820
1 : 8	18	1080	3 : 8	38	2280	5 : 8	58	3480	7 : 8	78	4680	9 : 8	98	5880
1 : 9	19	1140	3 : 9	39	2340	5 : 9	59	3540	7 : 9	79	4740	9 : 9	99	5940
2 : 0	20	1200	4 : 0	40	2400	6 : 0	60	3600	8 : 0	80	4800	0 : 0	100	6000

### Achtung:

Bei Verwendung des Drehzahlwächters Typ AI-Ni7 beginnt der einstellbare Drehzahlbereich bei 2U/s 120 U/m), die Schalterstellung 0:1 ist nicht definiert. Die Schaltdrehzahl 1U/s (60U/m) kann nur bei AI-Ni6 eingestellt werden.