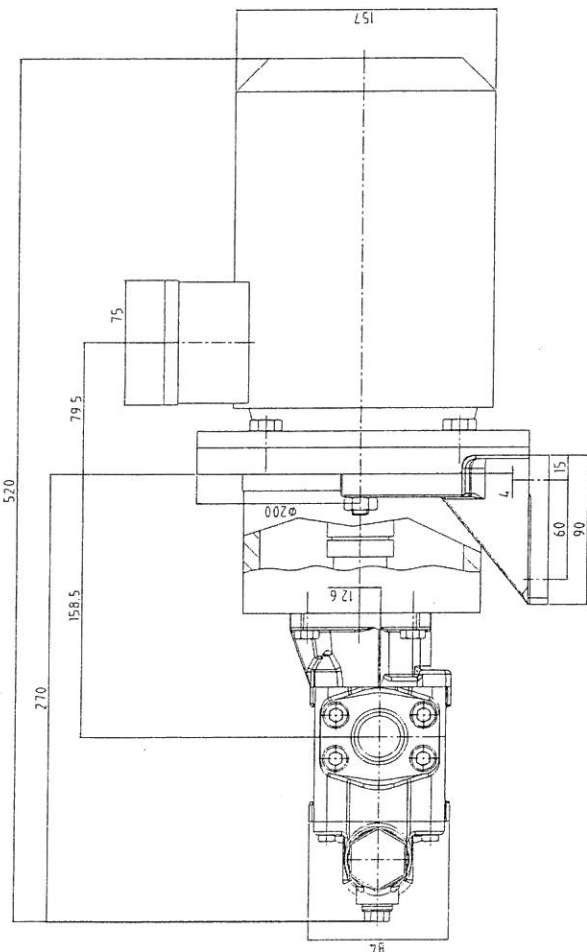
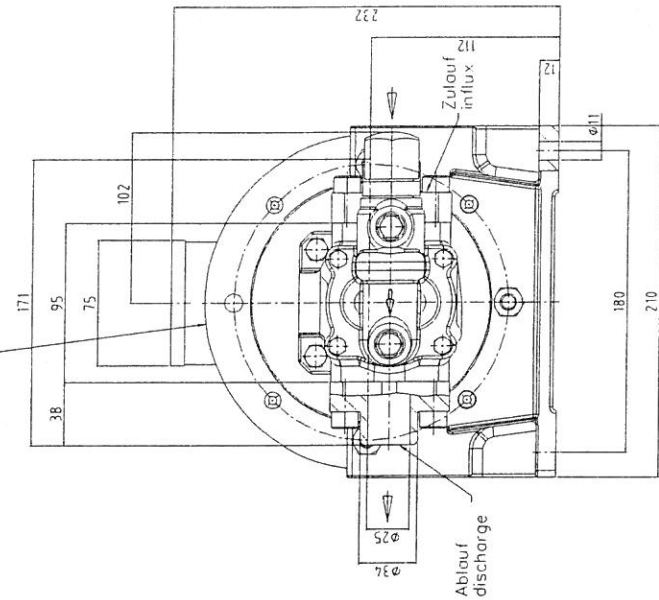


Drehrichtung / sense of rotation



Saug-u Druckflansch FSAE 3/4 GS
SUCTION-AND PRESSURE FLANGE FSAE 3/4 GS

- 1 Fabrikat
- 2 Typ
- 3 Art
- 4 Bauform
- 5 Baugröße
- 6 Schutzart
- 7 Warmeklasse
- 8 Raumtemperatur
- 9 Spannung
- 10 Schaltung
- 11 Frequenz
- 12 Drehzahl
- 13 Leistung
- 14 Nennstrom
- 15 Anlaufstrom
- 16 Leistungsfaktor
- 17 Betriebsart
- 18 Motorschutz
- 19 Auslieferung

- Birkenbeul
- 5AP80-4S
- Drehsrommotor / three-phase motor
- IM B5 (A200)
- B0
- IP 55
- F
- 50°C
- 230/400 (220-240/380-420) V
- Dreieck/Stern
- delta/star
- 50/60 Hz
- 1395/1674 / min
- 0.55/0.55 kW
- 2.6/1.5 A
- 10.3/6.0 A
- 0.82
- Dauerbetrieb / continuous duty S1
- Ohne / without
- Nach IEC 34, EN 60034, DIN VDE 0530 (Schiffsausführung / marine type)

Typ/ TYPE	Teilnummer / PART-NO	Gewicht/ WEIGHT
R 25/12 S	8069-3250-350	19 kg
R 25/16	8069-3250-360	19 kg

Pos	Part no	Description	Quantity	Material	Material no	Weight
1	8069-3250-350	Suction flange	1	Stainless steel		19 kg
2	8069-3250-360	Suction flange	1	Stainless steel		19 kg

Part no	Description	Quantity	Material	Material no	Weight
8069-3250-350	Suction flange	1	Stainless steel		19 kg
8069-3250-360	Suction flange	1	Stainless steel		19 kg