

MOD. 030

DESCRIZIONE DESCRIPTION	COD.	DESCRIZIONE DESCRIPTION	COD.
1 Corpo - Body	B-SA0500-GR	11 Kit O-Rings	B-XKI0017
2 Fondello - End cap	B-XFS0001	12 O-Ring 13,1x2,62 (117)	B-OR0002
3 Pistone - Piston (4-5-inclusi-enclused)	B-XPI0002	13 O-Ring 8,73x1,78 (108)	B-OR0003
4 O-Ring 13,95x2,62 (3056)	B-OR0009	14 Porta Jet (Nipplo) - Nozzle soached	B-XPJ0003
5 O-Ring 2,9x1,78 (2012) - (x2)	B-OR0008	15 Jet	B-XJE...
6 Testina C.-Complete H.(12+13+14+15+16)	B-XTC0...	16 Ghiera porta Jet - Jet cap nut	B-GHI0002
7 Molla - Spring	B-MOL0003	17 Fondello M10 - End cap M10 (Optional)	B-XFS0002
8 Vite fondello - End cap screw (M4x10) (x2)	B-VIT0031	18 Vite - Screw M4x30 (Optional) (x2)	B-VIT0026
9 Vite regolazione liquido - Liqid setting screw	B-XVR0003	19 Universal Mount Bracket (Optional)	B-XMS0003
10 Rondella rame - Copper washer (14x10x1)	B-RON0004		

Esempio regolazione pressioni:

Pressure settings eamples:

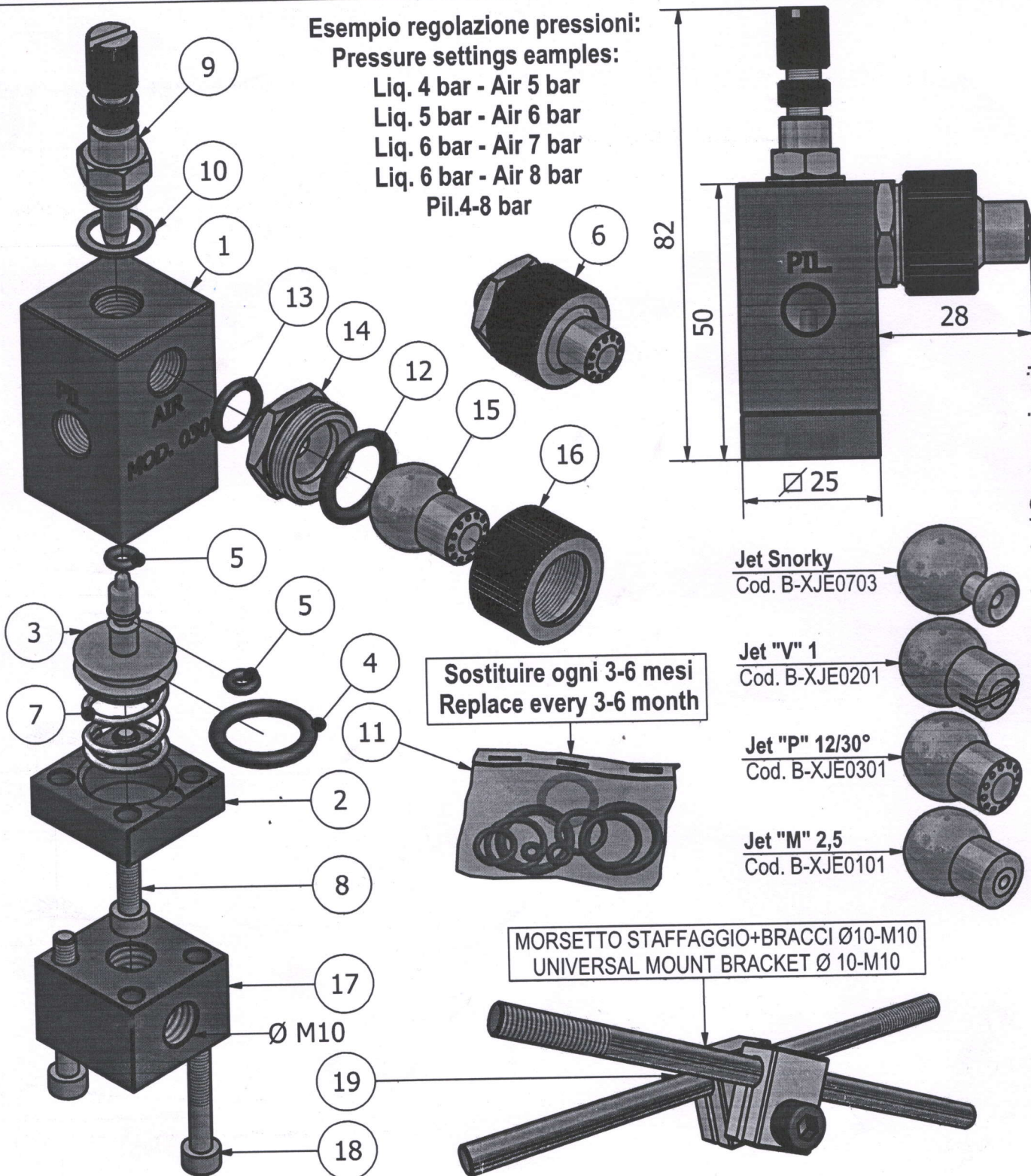
Liq. 4 bar - Air 5 bar

Liq. 5 bar - Air 6 bar

Liq. 6 bar - Air 7 bar

Liq. 6 bar - Air 8 bar

Pil.4-8 bar



www.balossi.it - balossir@numera.it