

Saunders Membranventile Serie SVI

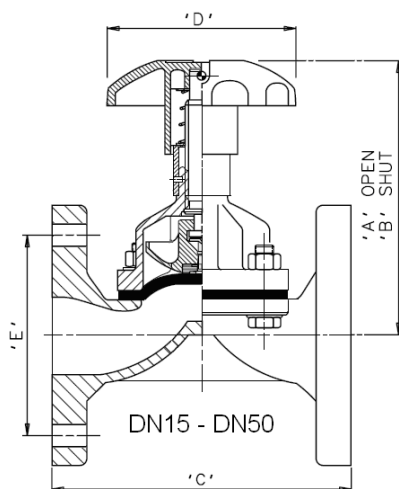
	Saunders Membranventile Serie SVI
Catalogue Code:	IA025F4ZEP2H02
US Code:	1"-3449-X-11T-P2

Description

Weir Type A; Body (IA025F4ZE)		
(I)	Range:	Industrial
(A)	Type:	Type A, Straight Pattern
(025)	Size:	DN-025
(F)	End Spec Type:	EN558-1 Series 7 length (Flanged)
(4)	End Spec Style:	ANSI 125/150
(Z)	Material:	SG Iron GGG40
(E)	Material Lining / Finish:	ETFE lined
Weir Type A; Diaphragm (DA025P2)		
(P)	Material:	PTFE faced
(2)	Material Grade:	PTFE/EPM (214/425)
Weir Type A; Bonnet (HA025H02)		
(H02)	Operating Mechanism:	Plastic Handwheel

ATTENTION: THESE ANNEX I DUAL-USE ITEMS WILL BE SUBJECTED TO EXPORT CONTROL IF BEING SHIPPED OUTSIDE THE COMMUNITY.

ACHTUNG : DIESER ARTIKEL UNTERLIEGT DER EXPORTKONTROLLE. FÜR DIE AUSFUHR DIESER ARTIKELS AUS DER GEMEINSCHAFT IST EINE AUSFUHRGENEHMIGUNG ERFORDERLICH.



Nennweite DN	A mm	B mm	C mm	D mm	E mm	Gewicht kg
25	112	101	133	80	79,2	3,5