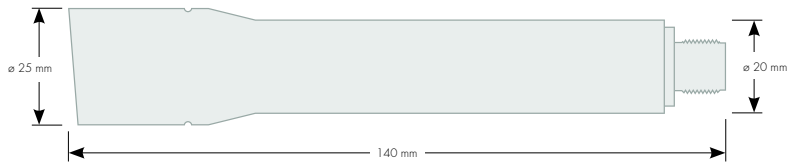


DATENBLATT XtrAlign HD LASER



LEISTUNGSMERKMALE

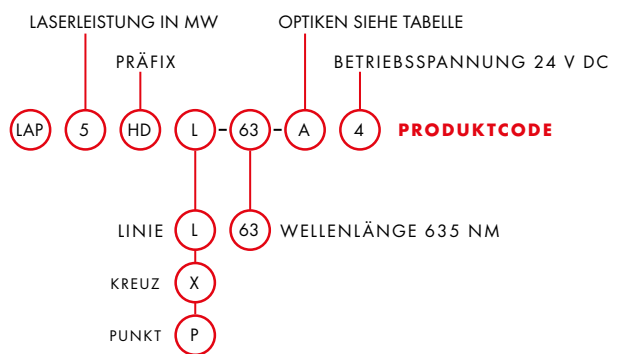
- Manuell fokussierbar
- Linie, Kreuz oder Punkt

TECHNISCHE DATEN

Laser Typ/Strahlfarbe	Diode/Rot
Wellenlänge	635 nm
Laserleistung	1 ... 30 mW
Divergenz	0,5 mrad
Fokussierung	manuell, ohne Werkzeug
Betriebsspannung	12 ... 30 V DC
Stromverbrauch	< 200 mA
Schutzklasse	IP 67
Stoßfestigkeit	IK10
Abmessung/Gewicht	L: 140 mm × ø 25 mm (vorne); 20 mm (hinten)/ 220 g
Anschlussstecker	M12, 4-polig
Einsatzbedingungen	-10 ... +40 °C, 35 ... 90 % rel. Feuchtigkeit, nicht kondensierend
Lebensdauer	> 30.000 h bei 25 °C

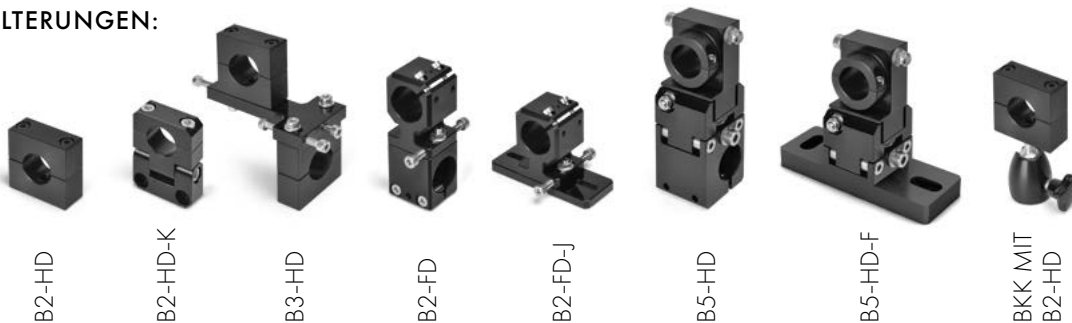
OPTIKEN

Typ	Strahlform	Öffnungswinkel
A	Linie	80°
B	Linie	30°
C	Linie	20°
D	Linie	10°
E	Linie	40°
K	Kreuz	38°
L	Kreuz	62°
P	Punkt	



OPTIONALES ZUBEHÖR:

HALTERUNGEN:



NETZTEIL:



ANSCHLUSSTECKER:



LINIENLASER

Modelle	Laserleistung	Linienlänge* Optik 80° (A)	Laserklasse 80° (A)	40° (E)	30° (B)	20° (C)	10° (D)
LAP 1 HDL	1 mW	bis zu 1 m	1	1	1	1	1
LAP 3 HDL	3 mW	bis zu 2 m	1	1	2	2	2
LAP 5 HDL	5 mW	bis zu 4 m	1	2	2	2	2
LAP 10 HDL	10 mW	bis zu 6 m	2	2M	2M	2M	2M
LAP 15 HDL	15 mW	bis zu 10 m	2	2M	2M	2M	2M
LAP 30 HDL	30 mW	bis zu 20 m	2M	3R	3R	2M	3R

KREUZLASER

Modelle	Laserleistung	Linienlänge* / ** Optik 38° (K) / 62° (L)	Laserklasse 38° (K)	62° (L)
LAP 1 HDX	1 mW	60 cm / 90 cm	1	1
LAP 3 HDX	3 mW	60 cm / 90 cm	1	1
LAP 5 HDX	5 mW	60 cm / 90 cm	1	2
LAP 10 HDX	10 mW	60 cm / 90 cm	2	2M
LAP 15 HDX	15 mW	60 cm / 90 cm	2	2M
LAP 30 HDX	30 mW	60 cm / 90 cm	2M	2M

PUNKTLASER

Modelle	Laserleistung	Laserklasse
LAP 1 HDP	1 mW	2
LAP 3 HDP	3 mW	3R
LAP 5 HDP	5 mW	3R
LAP 10 HDP	10 mW	3B
LAP 15 HDP	15 mW	3B
LAP 30 HDP	30 mW	3B

*abhängig von Lichtverhältnissen,
Montagehöhe und -winkel
**in 1 m Abstand

LAP GmbH Laser Applikationen

Zeppelinstraße 23
21337 Lüneburg
Deutschland

Tel. +49 4131 9511-95
Fax +49 4131 9511-96
E-Mail info@lap-laser.com

