

VERROUILLAGE SOUS TENSION VERROU DE SECURITE A PENE PLONGEUR

courant continu ou alternatif monophasé

SERIE
M **8.458**
MECALECTRO

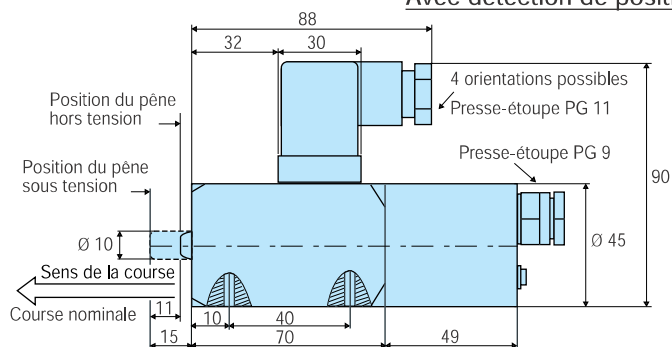
SÉCURITÉ MACHINES

AVEC OU SANS DÉTECTION DE POSITION



Degré de protection IP54

Avec détection de position



Sans détection de position

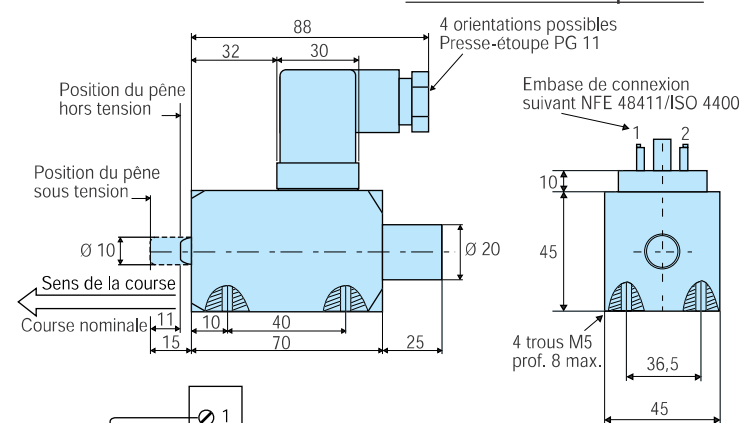
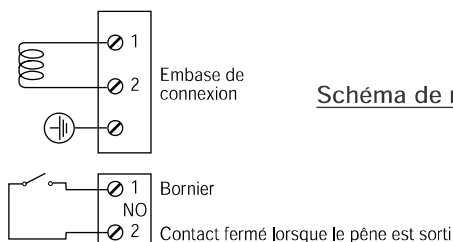


Schéma de raccordement



DESCRIPTION

Verrou à pêne plongeur, avec ou sans détection de position. Verrouillage sous tension : pêne rentré sous l'effet d'un ressort, pêne sorti sous l'effet d'un électro-aimant. Ce verrou est destiné à asservir à un signal électrique l'ouverture de portes, capots ou grilles de protection. Il bloque en position de sécurité les protecteurs mobiles ou les portes d'accès à des zones dangereuses (outils en mouvement, scies, presses, centres d'usinage, centrifugeuses, aires d'évolution de robots, portiques de manutention, armoires électriques, sources de rayonnement,...).

PARTICULARITES

Fixation par 4 trous M5.
Très compact et facile à installer.
Pour les modèles avec détection de position : détection de la position du pêne par contact fermé lorsque le pêne est sorti (appareil sous tension).

EXEMPLE D'APPLICATION

Assurer le blocage d'une porte de protection installée sur une machine ou une installation dangereuse de sorte que cette porte reste bloquée en position de sécurité jusqu'à ce que le risque de blessure dû aux fonctions dangereuses ait disparu.

Un tel dispositif est nécessaire en particulier pour toute installation sur laquelle persiste un risque pour les opérateurs après l'ordre d'arrêt.

Le déblocage différé peut être commandé en association avec une temporisation ou un détecteur de mouvement.

CARACTERISTIQUES TECHNIQUES

- Alimentation : courant continu ou courant alternatif
- Tensions standards : 24 ou 48 Vcc
115 ou 230 Vca \pm 10 %
- Puissance nominale : 18 W à 20°C
- Classe thermique B (130°C)
- Température ambiante en service : -5°C à + 40°C
- Fonctionnement : service permanent
- Endurance mécanique > 1 million de manœuvres
- Montage : dans toutes les positions
- Pêne en inox de diamètre 10 mm
- Course : 11 mm
- Course min. pour fermeture du contact : 4 mm
- Force d'engagement et de dégagement du pêne : 5N
- Effort de cisaillement maximal : 300 daN
- Raccordement par connecteur NFE 48411/ISO 4400 et bornier + presse-étoupe PG 9 (détection de position)
- Détection de position par contact NO :
 - Pêne rentré : contact ouvert
 - Pêne sorti : contact fermé
- Pouvoir de coupure (selon En 60947-5-1) :
 - ~ AC 15 : 250 V / 4 A
 - DC 13 : 24 V / 5 A
- Masse : 0,9 et 1,1 Kg
- Livré avec connecteur

RÉFÉRENCES (autres tensions sur demande)		24 Vcc ou 48 Vcc	115 Vca ou 230 Vca
	Avec détection de position		K8.458.46.24
Sans détection de position		K8.458.44.24	K4.8.458.44.24