

DRELLOSCOP 3015 SR:

Lichtstarkes, spritzwassergeschütztes Handstroboskop für Spotbeleuchtung bis 10m Distanz. Speziell geeignet für den Einsatz an Papiermaschinen.

DRELLOSCOP 3015 SR:

Netzunabhängiger Betrieb und bequemes Handling für mobilen und variablen Einsatz.



DRELLOSCOP 3015 SR

Für universellen Einsatz an Papiermaschinen besonders geeignet.

Kompakte und lichtstarke Ausführung.

12V-Gleichspannungs-Versorgung durch ansteckbaren Akku.

Schnelle Messwert-Erfassung mit hoher Genauigkeit, hoch auflösend durch 16-Bit Mikrokontroller.

Zwei Jahre Garantie (außer Blitzröhren).



DRELLOSCOP 3015 SR Handstroboskop für lichtstarke Spotbeleuchtung

- + Lichtstarke Ausführung.**
Für Spotbeleuchtung, bis 10 m Distanz einsetzbar.
- + Für variablen Einsatz.**
Mit praktischem Handgriff. 12V-Speisung durch ansteckbaren, leistungsstarken Akku. Befestigungswinkel für Stativmontage.
- + Mit Videokamera-Vorbereitung.**
Kugelgelenk für den Aufsatz einer Videokamera.
- + Robust, staub- und und spritzwassergeschützt.**
Leichtmetallgehäuse mit Kantenschutz aus Profilmgummi. Parabolreflektor mit Schutzscheibe. Hoch belastbare Quarz-Blitzröhre, steckbar eingebaut. Abriebfeste, bedienfreundliche Folientastatur.
- + Digitale, 5-stellige Messwertanzeige.**
Anzeige in min^{-1} , sec^{-1} oder Grad.
- + Steuerung manuell oder durch Videokamera.**
Extern durch das Ausgangssignal einer Videokamera.

Visuelle Kontrolle von Arbeitsabläufen an Papiermaschinen.

DRELLOSCOP 3015 SR.

Das kompakte, lichtstarke Handstroboskop in robuster, spritzwassergeschützter Industrierausführung ist speziell für universellen Einsatz an Papiermaschinen geeignet.

Generell ist das Handstroboskop mit Spotbeleuchtung für alle Anwendungen geeignet, bei denen eine begrenzte Fläche über größere Distanzen lichtstark zu beleuchten ist.

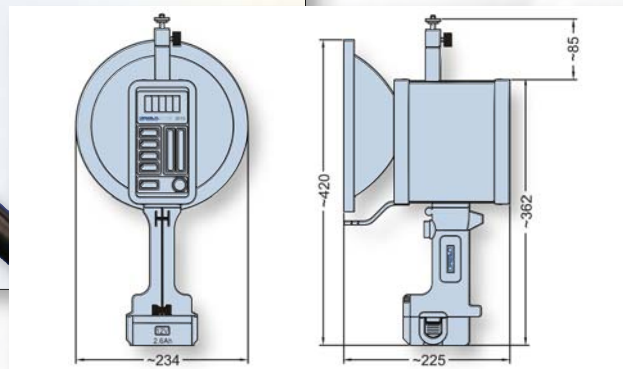
Die Anwendungen an Papiermaschinen:

- Abstimmung der Blitzfrequenz auf die Siebgeschwindigkeit zur Visualisierung der Turbulenz der Stoffbewegung.
- Kontrolle des Auftreffbereichs des Stoffstrahls und der Vorleistenentwässerung.
- Kontrolle von Spritzdüsen zur Sicherstellung der Strahlqualität.
- Störungen in Form von Luftblasen, Schlieren und Streifen werden durch die lichtstarke stroboskopische Kurzzeitbeleuchtung in Verbindung mit Bildaufnahmen einer Videokamera dokumentiert.



ZUBEHÖR:
Kugelgelenk für Kamerabefestigung

DRELLOSCOP 3015 SR:
Robustes, spritzwassergeschütztes Leichtmetallgehäuse mit Kantenschutz aus Profilmulmi.



Artikelnummer

Technische Änderungen im Zuge der Weiterentwicklung vorbehalten.

Für alle, die es genau wissen müssen.

Die technischen Daten

- **Steuerung der Blitzfolge**
Intern durch Mikrokontroller, über Tastatur einstellbar; extern durch positive Impulse von 0,5 V...30 Vs, Impuls-Pausenverhältnis $\leq 1:1$, durch Sinusspannung von 1 V...60 Vss. Alternativ: bildsynchrone Steuerung durch Ausgangssignal einer Videokamera. Elektronischer Phasenschieber für Bildverschiebung von 0...360°.
- **Blitzfolgebereich**
30...3.300 min⁻¹ bzw. 0,5...55 s⁻¹
- **Meßwertanzeige**
5 Dekaden, 7-Segment LEDs, 12mm hoch, rot, Gleitkomma. Anzeige bei interner und externer Steuerung, Blitzfrequenz in min⁻¹ oder s⁻¹. Phasenwinkel in Grad.
- **Auflösung**
5-stellig, Winkelanzeige 0.1°
- **Blitzröhre**
weißleuchtende Xenon-Quarz-Blitzröhre, steckbar eingebaut.
- **Beleuchtungsstärke**
ca. 3.500 Lux, abhängig vom Objektstand.
- **Ausgeleuchtete Fläche**
ca. 500 mm in 5 m Abstand. Max. Arbeitsabstand 10 m.
- **Blitzenergie**
max. 0,7 Joule/Blitz, automatische Einstellung über den gesamten Blitzfolgebereich.
- **Blitzhalbwertsbreite**
ca. 10 μ s
- **Versorgungsspannung**
12 V DC durch Akku 12 V, 2,6 Ah, im Handgriff steckbar angeordnet.
- **Leistungsaufnahme**
max. 70 W
- **Sicherungen**
Schmelzsicherung 6,3 AT
- **Zulässige Umgebungstemperatur**
(Betrieb): 0°C...+50°C
- **Zulässige Lagertemperatur**
-20°C...+70°C
- **Gehäuse**
Leichtmetall, mit Handgriff, spritzwassergeschützt.
- **Abmessungen**
234x447x225 mm (BxHxT) (inkl. Handgriff und Akku)
- **Gewicht**
ca. 3,5 kg incl. Akku
ca. 2,7 kg ohne Akku
- **Lieferumfang**
Stroboskop, Akku 12V, 2,6Ah, Abmessungen 75x55x100 mm (BxHxT), Gewicht 0,7kg, Ersatzakku, Ladegerät, Ersatz-Quarz-Blitzröhre, Kabelstecker für externes Steuersignal, Gerätebeschreibung, Transportkoffer mit Hartschaumeinlage, Rollen und Teleskopgriff.
- **Ergänzungen**
Stabiles Teleskop-Dreibeinstativ mit Schwenk-Neigekopf.