

NOVOPERM A30, A31

NOVOTRON
Industrie-Electronic

Digitale
Fernanzeigen
NOVOPERM-
Magnetschalter
Ideen
Entwicklungen
Produkte

Lageunabhängiger Schlitz-Magnetschalter mit schutzgasgefülltem Reedkontakt.

Leistungsstarkes Schaltelement für die gesamte Bereichsbreite des Maschinen- und Anlagenbaus.

Lieferbar in zwei Ausführungen unterschiedlicher Leistung.



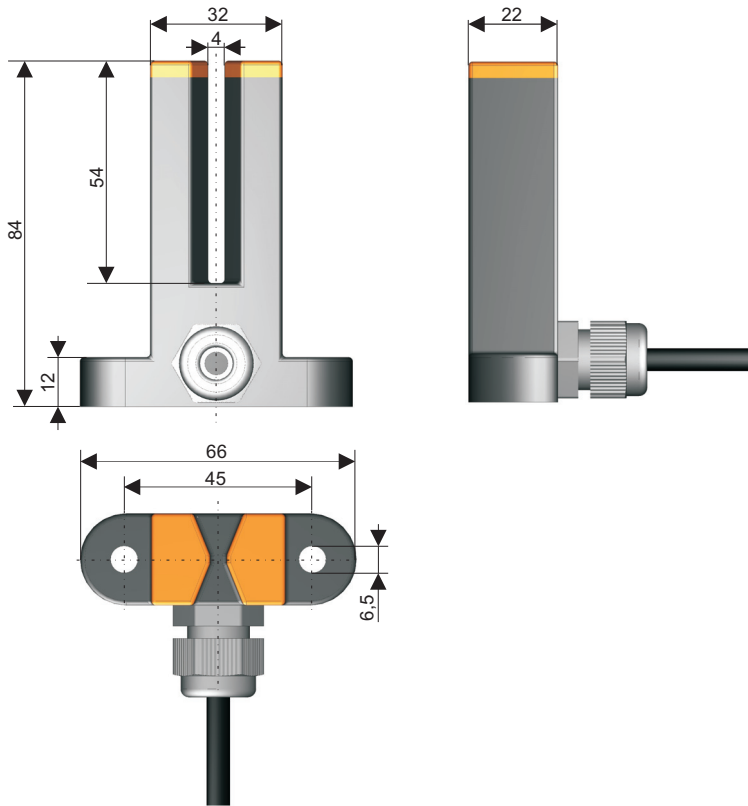
Technische Daten

| | A30 | A31 |
|-----------------------------------|---|----------------------|
| Kontaktart | Umschalter | Umschalter |
| Schaltleistung max. | 60 VA | 60 W / 80 VA |
| Schaltspannung max. | 230 VAC | 230 VAC |
| Schaltstrom max. | 1 A | 1 A |
| Schaltzeit | <4,0 ms | <4,0 ms |
| Prelldauer | <0,5 ms | <0,5 ms |
| Schalzhäufigkeit | 100 Hz | 100 Hz |
| Schaltpunktgenauigkeit | <0,2 mm | <0,2 mm |
| Schalthysterese | ca. 4 mm | ca. 4 mm |
| Kontaktlebensdauer mechanisch | 10 ⁹ Sch. | 10 ⁹ Sch. |
| Kontaktlebensdauer elektrisch | je nach Stromkreisverhalten bis zur Grenze der mechanischen Lebensdauer | |
| Anschlusskabel (fest eingegossen) | 2,5 m | 2,5 m |
| Gewicht | 240 g | 240 g |

Zulässige Umgebungstemperatur und Schutzart

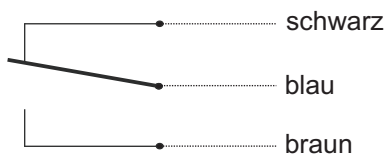
| | | |
|-------------|----------------|--------------------------|
| Ausführung: | normal | -40°C ... + 60°C / IP 60 |
| | wasserdicht | -40°C ... + 60°C / IP 67 |
| | hitzebeständig | -40°C ... +120°C / IP 60 |
| | wasserdicht | -40°C ... +120°C / IP 67 |

Maßskizze:



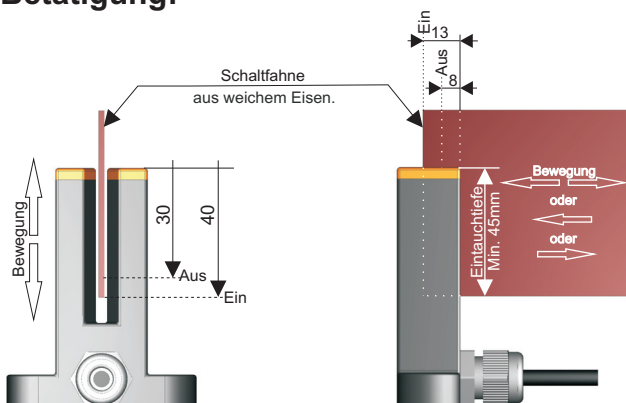
Einbaulage: Beliebig

Schaltbild:



Darstellung in Ruhelage (keine Schaltfahne im Schlitz)

Betätigung:



Die angegebenen Werte sind Richtwerte, die je nach Schaltertoleranz, Schaltfahnen­größe, Schaltfahnen­material und Einbauverhältnissen abweichen können. Sie bleiben aber nach dem Einbau des Schalters konstant.

Bei Volllast wird eine Betriebsfrequenz von max. 10Hz empfohlen.

Änderungen und Irrtum vorbehalten.