

# POSIDYN® SDS 4000

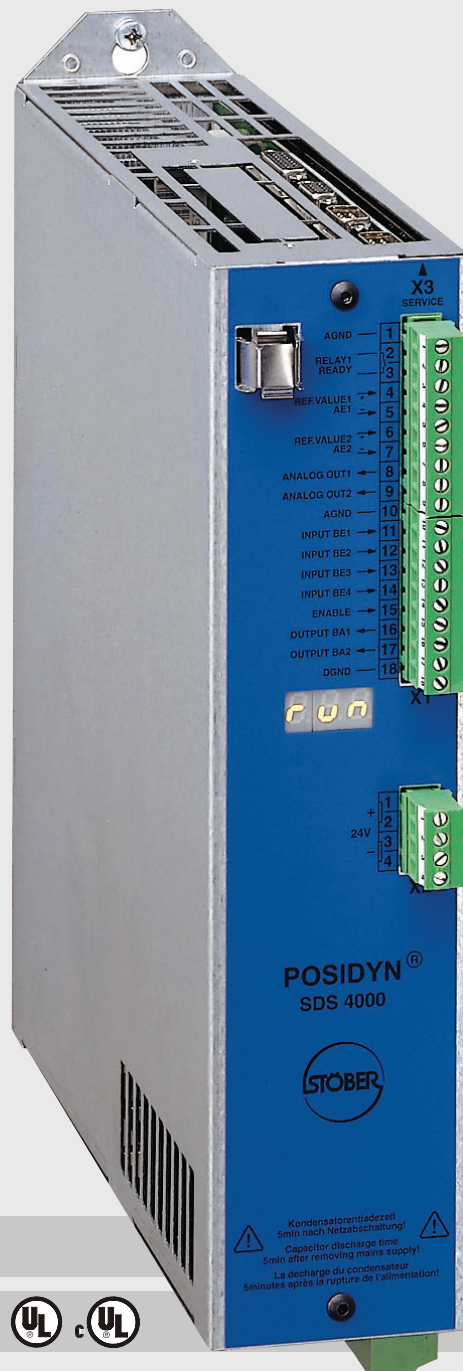
## SERVOUMRICHTER

Montage- und Inbetriebnahmeanleitung

**POSITIONIERUNG**

**SYNCHRONLAUF**

**TECHNOLOGIE**



**SV 4.5**

**03/2006**

**D**

**INHALTSVERZEICHNIS**

<b>1. Sicherheitshinweise</b>	<b>1</b>	<b>9. Drehmomentgrenzen / Arbeitsbereich</b>	<b>31</b>
<b>2. Technische Daten</b>	<b>2</b>	9.1 Drehmomentgrenzen	31
<b>3. Mechanische Installation</b>	<b>3</b>	9.2 Arbeitsbereich	31
3.1 Einbauort	3	<b>10. Positioniersteuerung</b>	<b>32</b>
<b>4. Elektrische Installation</b>	<b>4</b>	10.1 Funktionsüberblick	32
4.1 EMV-gerechte Montage	4	10.2 Anschlüsse	32
4.2 FI-Schutzschalter	4	10.3 Zielpositionen, Fahrsätze	34
4.3 Zwischenkreiskopplung	5	10.4 Fahrmethoden	34
4.3.1 Direkte Kopplung von Geräten	5	10.5 Inbetriebnahme	35
4.3.2 Kopplung von Geräten mit DC-Absicherung	5	10.5.1 Begrenzter Verfahrbereich	35
4.4 Elektrische Installation	6	10.5.2 Endloser Verfahrbereich ("Rundachse")	36
4.5 Motoranschluss, Haltebremse, X13	7	10.6 Referenzfahrt	37
4.6 Bremswiderstand, X12	8	10.7 Lageregler	38
<b>5. Anschlussbelegung</b>	<b>9</b>	10.8 Fahrsatzverkettung	39
5.1 Klemmenübersicht	9	10.9 Einfachbeispiele	40
5.2 Klemmenbelegungen	10	10.10 NOT-AUS-Verhalten	42
5.2.1 Klemme X1 (I/O)	10	10.11. Ext. Rotatorische/Lineare Wegmessung	42
5.2.2 Klemme X2 (24 V)	10	10.11.1 Lagegeber	43
5.2.3 Klemmen: X3 (Service), X20 (Encoder), X40 (Resolver), X41 (EnDat®-Absolutwertgeber)	11	10.11.2 Parametrierung Motor/ext. Messsystem	43
5.2.4 Klemmen X11, X12 (RBallast) und Klemme X13 (Motor)	11	10.11.3 Besonderheiten bei SSI-Gebern	43
5.3 Steuerteil, Klemmleiste X1	12	10.12 Posi-Schaltpunkte	44
5.4 X3 Servicestecker (RS232, CAN)	13	<b>11. Synchronlauf, elektr. Getriebe</b>	<b>46</b>
5.5 X40 Resolver	14	11.1 Funktionsüberblick	46
5.6 X20 Encoder IN/OUT (RS422)	14	11.2 Anschluss Impulsquelle	46
5.7 X41 Absolutwertgeber, Single- / Multiturn	16	11.3 Master – Slave	48
5.8 Encodereingang an BE1/BE2	17	11.4 Inbetriebnahme	48
5.9 Mögliche Geberkombinationen	17	11.5 Winkelabweichung	49
<b>6. Mehrachsbetrieb</b>	<b>18</b>	11.6 Winkel- und Drehzahlsynchronlauf	49
<b>7. Bedienung</b>	<b>19</b>	11.7 NOT-AUS-Verhalten	50
7.1 Statusanzeige	19	11.8 Referenzfahrt Slave	50
7.2 Controlbox	19	<b>12. Technologie</b>	<b>51</b>
7.2.1 Lokalbetrieb	20	12.1 PID-Regler	51
7.2.2 Betriebsanzeige	20	12.2 Wickler	52
7.2.3 Parameterspeicher	21	12.2.1 Durchmesserensensor an AE1 / AE2	52
7.2.4 Parametrierung	21	12.2.2 Indir. Zugregelung an der M-Max-Grenze	53
7.2.5 Passwort	22	12.2.3 Wickeln mit Tänzerwalze	54
<b>8. Inbetriebnahme</b>	<b>23</b>	12.2.4 Wickeln mit Zugsensor	54
8.1 Werkseinstellung	23	12.2.5 Kompensation von Störgrößen	54
8.2 Motor, Bremswiderstand	23	<b>13. Parameterbeschreibung</b>	<b>55</b>
8.3 Drehzahlvorgabe	24	<b>14. Optionsplatinen</b>	<b>83</b>
8.3.1 Inbetriebnahme mit der Controlbox	24	14.1 Optionsplatine SEA 4000	83
8.3.2 Externe Drehzahlvorgabe	24	14.2 Optionsplatine SDP 4000	84
8.3.3 Drehzahlvorgabe über Poti	25	14.3 Optionspl. SEA 4000 u. SDP 4000 (Kombipl.)	84
8.3.4 Sollwertkennlinie	25	<b>15. Ergebnistabelle</b>	<b>85</b>
8.3.5 Drehzahlvorgabe über Festsollwert	25	<b>16. Betriebszustände</b>	<b>86</b>
8.3.6 Drehzahlvorgabe über Taktgenerator	25	<b>17. Störungen / Ereignisse</b>	<b>87</b>
8.3.7 Motorpoti	26	<b>18. Blockschaltbilder</b>	<b>89</b>
8.3.8 Frequenzsollwert	26	18.1 Synchronlauf	89
8.4 Drehzahlregler	26	18.2 Drehzahlvorgabe Schnell-SW aktiv (D99=1)	90
8.5 Halt / Schnellhalt	26	18.3 Drehzahlvorg. Schnell-SW nicht aktiv (D99=0)	91
8.6 Bremsansteuerung	27	<b>19. Parametertabelle</b>	<b>92</b>
8.7 Binäreingänge BE1..BE4 (Opt. BE5..BE15)	28	<b>20. Zubehör</b>	<b>95</b>
8.8 Binärausgänge BA1 + BA2 (Opt. BA3..BA7)	28	20.1 Zubehörübersicht	95
8.9 Parametersatz – Umschaltung	29	20.2 Bremswiderstand	97
8.10 Quittierung von Störungen	30	20.2.1 Zuordnung Bremswiderstand zu SDS 4000	97
8.11 Anlaufen des Motors	30	20.2.2 Bremswiderstand FZT / FZZT / FZDT	97
		20.2.3 Bremswiderstand VHPR	98
		20.3 Eingangsfilter	98

## 1. Sicherheitshinweise

### 1 SICHERHEITSHINWEISE



**Lesen Sie vor der Montage und Inbetriebnahme unbedingt diese Montage- und Inbetriebnahmeanleitung, damit es nicht zu vermeidbaren Problemen bei der Inbetriebnahme und/oder dem Betrieb kommt.**

Bei den Servoumrichtern der Baureihe SDS handelt es sich im Sinne der DIN EN 50178 (früher VDE 0160) um ein elektrisches Betriebsmittel der Leistungselektronik (BLE) für die Regelung des Energieflusses in Starkstromanlagen. Sie sind ausschließlich zur Speisung von Servo-Maschinen bestimmt. Das Handling, die Montage, der Betrieb und die Wartung ist nur unter Beachtung und Einhaltung der gültigen Vorschriften und/oder gesetzlichen Vorgaben, Regelwerke und dieser technischen Dokumentation zulässig.

Dies ist ein Produkt der eingeschränkten Vertriebsklasse nach IEC 61800-3. In einer Wohnumwelt kann dieses Produkt hochfrequente Störungen verursachen, in deren Fall der Anwender aufgefordert werden kann, geeignete Maßnahmen zu ergreifen.

**Die strikte Einhaltung aller Regeln und Vorschriften ist vom Betreiber sicherzustellen.**

Die in weiteren Abschnitten (Punkten) aufgeführten Sicherheitshinweise und Angaben sind vom Betreiber einzuhalten.



**Vorsicht! Hohe Berührungsspannung! Schockgefahr! Lebensgefahr!**

Bei angelegter Netzspannung darf das Gehäuse unter keinen Umständen geöffnet oder Anschlüsse gelöst werden. Ein Öffnen des Umrichters ist nur im stromlosen Zustand (alle Leistungsstecker abgezogen) frühestens 5 Minuten nach Wegschalten der Netzspannung zum Ein- oder Ausbau von Optionsplatinen zulässig. Die Voraussetzung für eine einwandfreie Funktion des Servoumrichters ist die fachgerechte Projektierung und Montage des Umrichterantriebes. Transport, Installation, Inbetriebnahme und Bedienung des Gerätes ist nur durch, für diese Tätigkeit qualifiziertes, Fachpersonal zulässig.

#### **Achten Sie vor allem auf:**

- Zulässige Schutzklasse: Schutzerdung; Der Betrieb ist nur mit vorschriftsmäßigem Anschluss des Schutzleiters zulässig. Ein direkter Betrieb der Geräte an IT-Netzen ist nicht möglich.
- Installationsarbeiten dürfen nur im spannungsfreien Zustand erfolgen. Bei Arbeiten am Antrieb die Freigabe sperren und den kompletten Antrieb vom Netz trennen. (Die 5 Sicherheitsregeln beachten)
- Entladungszeit der Zwischenkreiskondensatoren > 5 Minuten.
- Es ist nicht erlaubt, mit Gegenständen jeglicher Art in das Geräteinnere einzudringen.
- Bei der Montage oder sonstigen Arbeiten im Schaltschrank ist das Gerät gegen herunterfallende Teile (Drahtreste, Litzen, Metallteile, usw.) zu schützen. Teile mit leitenden Eigenschaften können innerhalb des Servoumrichters zu einem Kurzschluss oder Geräteausfall führen.
- Vor der Inbetriebnahme sind zusätzliche Abdeckungen zu entfernen, damit es zu keiner Überhitzung des Gerätes kommen kann.

Der Umrichter muss in einen Schaltschrank installiert sein, in dem die maximale Umgebungstemperatur (siehe Technische Daten) nicht überschritten wird.

Es dürfen nur Kupferleitungen verwendet werden. Die zu verwendenden Leitungsquerschnitt ergeben sich aus der Tabelle 310-16 der Norm NEC bei 60 °C oder 75 °C.



**Für Schäden, die aufgrund einer Nichtbeachtung der Anleitung oder der jeweiligen Vorschriften entstehen, übernimmt die Fa. STÖBER ANTRIEBSTECHNIK GmbH + Co. KG keine Haftung.**

Der Motor muss eine integrale Temperaturüberwachung besitzen, oder es muss ein externer Motorüberlastschutz verwendet werden.

Nur für den Gebrauch an Versorgungsstromnetzen geeignet, die höchstens einen maximal symmetrischen Nennkurzschlussstrom von 5000 A bei 480 Volt liefern können.



**Technische Änderungen, die der Verbesserung der Geräte dienen, vorbehalten. Die vorliegende Dokumentation stellt eine reine Produktbeschreibung dar. Es handelt sich um keine zugesicherten Eigenschaften im Sinne des Gewährleistungsrechts.**

2. Technische Daten

**2 TECHNISCHE DATEN**

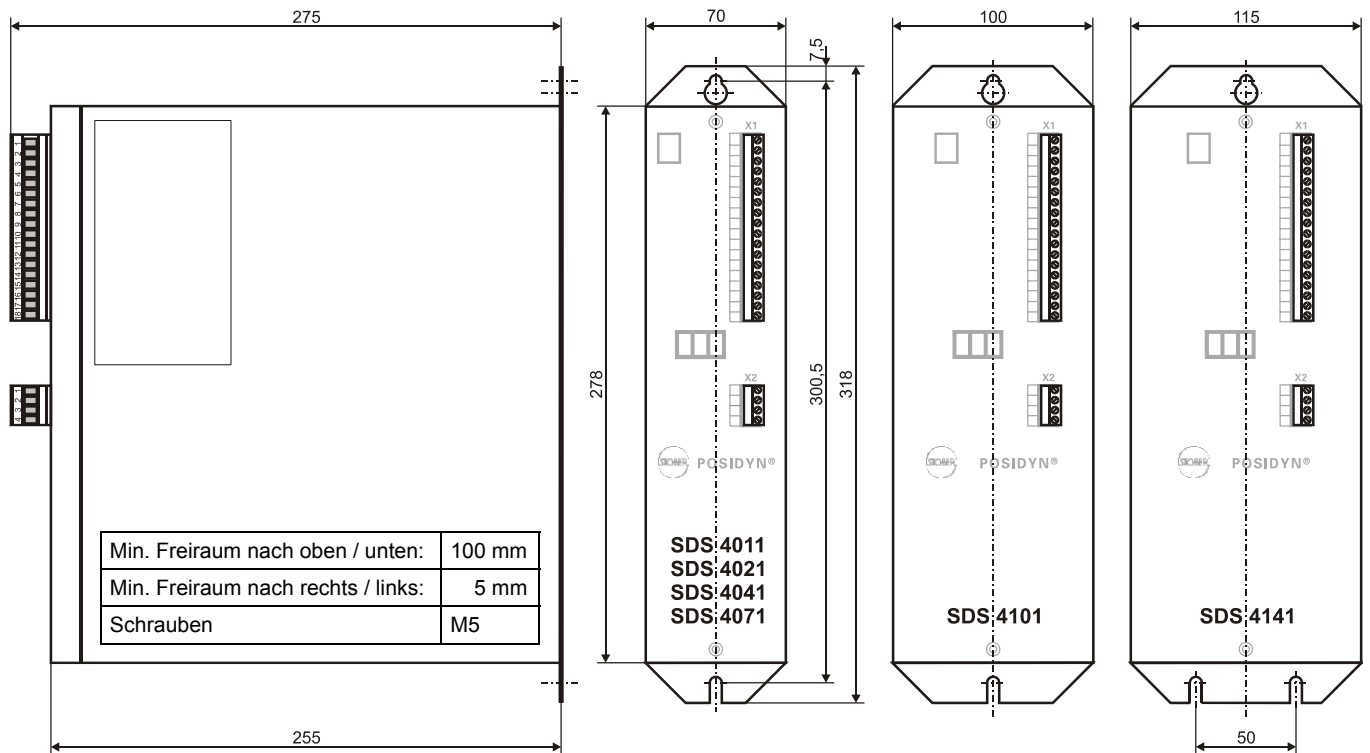
Baugröße	BG 1				BG 2a	BG 2b
Gerätetyp	SDS 4011	SDS 4021	SDS 4041	SDS 4071	SDS 4101	SDS 4141
Nenn-Anschlussleistung	1 kVA	2 kVA	4 kVA	7 kVA	10 kVA	14 kVA
Nennstrom (Effektivwert, ±3%)	1,5 A	3 A	6 A	10 A	14 A	20 A
Max. Ausgangsstrom (max. ca. 5 s, ±3%)	3 A	6 A	12 A	20 A	28 A	40 A
Anschlussspannung	(L1 - L3) 3 x 230 V - 10% ... 480 V + 10%, 50 ... 60 Hz					
Netz Sicherungen <sup>1</sup>	3 x 6 AT		3 x 10 AT		3 x 20 AT	
Leiterquerschnitt Netzanschluss	1,5 mm <sup>2</sup>	1,5 mm <sup>2</sup>	1,5 mm <sup>2</sup>	1,5 mm <sup>2</sup>	2,5 mm <sup>2</sup>	4 mm <sup>2</sup>
Leiterquerschnitt Motoranschluss	1,5 mm <sup>2</sup>	1,5 mm <sup>2</sup>	1,5 mm <sup>2</sup>	1,5 mm <sup>2</sup>	2,5 mm <sup>2</sup>	
Leiterquerschnitt Haltebremse	min. 0,75 mm <sup>2</sup> , Spannungsverlust beachten					
Leiterquerschnitt ext. 24 V / GND	max. 2,5 mm <sup>2</sup> , Spannungsverlust beachten					
Abschaltswelle Überspannung	900 V DC					
Taktfrequenz	8 kHz					
Bremswiderstand intern	66 Ω / 80 W max. 10,5 kW für 1 s			33 Ω / 200 W max. 21 kW für 1 s		
Bremswiderstand extern <sup>2</sup> (Grenzdaten Bremschopper)	≥ 30 Ω / max. 1500 W const. max. 21 kW für 1 s			≥ 30 Ω / max. 1500 W const. max. 21 kW für 1 s		
Einschaltswelle Bremschopper	bei <b>A36</b> ≥ 400 V: 840 ... 870 V, bei <b>A36</b> <400 V: 720 ... 750 V					
Abschaltswelle Bremschopper	bei <b>A36</b> ≥ 400 V: 800 ... 830 V, bei <b>A36</b> <400 V: 680 ... 710 V					
Funkentstörung	integrierter Netzfilter nach EN 55011 Klasse A					
zul. Motorkabellänge	25 m abgeschirmt; 25 - 100 m abgeschirmt mit Ausgangsdrossel					
Hilfsspannung 24 V ohne Bremsanschluss	20,4 ... 28,8 V, 1 A					
Hilfsspannung 24 V mit Bremsanschluss	24 V - 0% ... 24 V + 10%, 3 A + 0,5 A bei EnDat®-Absolutwertgeber					
Absicherung 24 V	intern 3,15 AT, extern max. 16 AF wg. Leiterquerschnitt 2,5 mm <sup>2</sup>					
Max. Ausgangsstrom Bremse	2 A					
Schutzart / Einbaulage	IP 20 / generell vertikal					
Umgebungstemperatur	0 ... 45 °C bei Nenndaten, bis 55 °C mit Leistungsrücknahme 2,5% / °C					
Lagertemperatur	-20 °C ... +70 °C, max. Änderung 20 K / h					
Luftfeuchtigkeit im Betrieb	rel. Luftfeuchte 85%, nicht betauend					
Aufstellhöhe	bis 1000 m ohne Einschränkung; 1000 ... 2500 m mit Leistungsrücknahme 1,5% / 100 m					
Verschmutzungsgrad	Verschmutzungsgrad 2 nach EN 60204 / EN 50178					
Maße B x H x T, ohne Stecker (in mm)	70 x 318 x 255				100x318x255	115x318x255
Verlustleistung	30 W	40 W	60 W	90 W	160 W	200 W
Lagerfähigkeit	1 Jahr					
Gewicht in kg	- ohne Verpackung		4,4		5,6	7,4
	- mit Verpackung		5,8		6,9	8,7

<sup>1</sup> Leistungsschutzschalter - Auslösecharakteristik D nach EN 60898

<sup>2</sup> Es werden ext. Bremswiderstände mit thermischer Überwachung empfohlen. Für UL-Einsatz ist dies Pflicht!

### 3. Mechanische Installation

#### 3 MECHANISCHE INSTALLATION

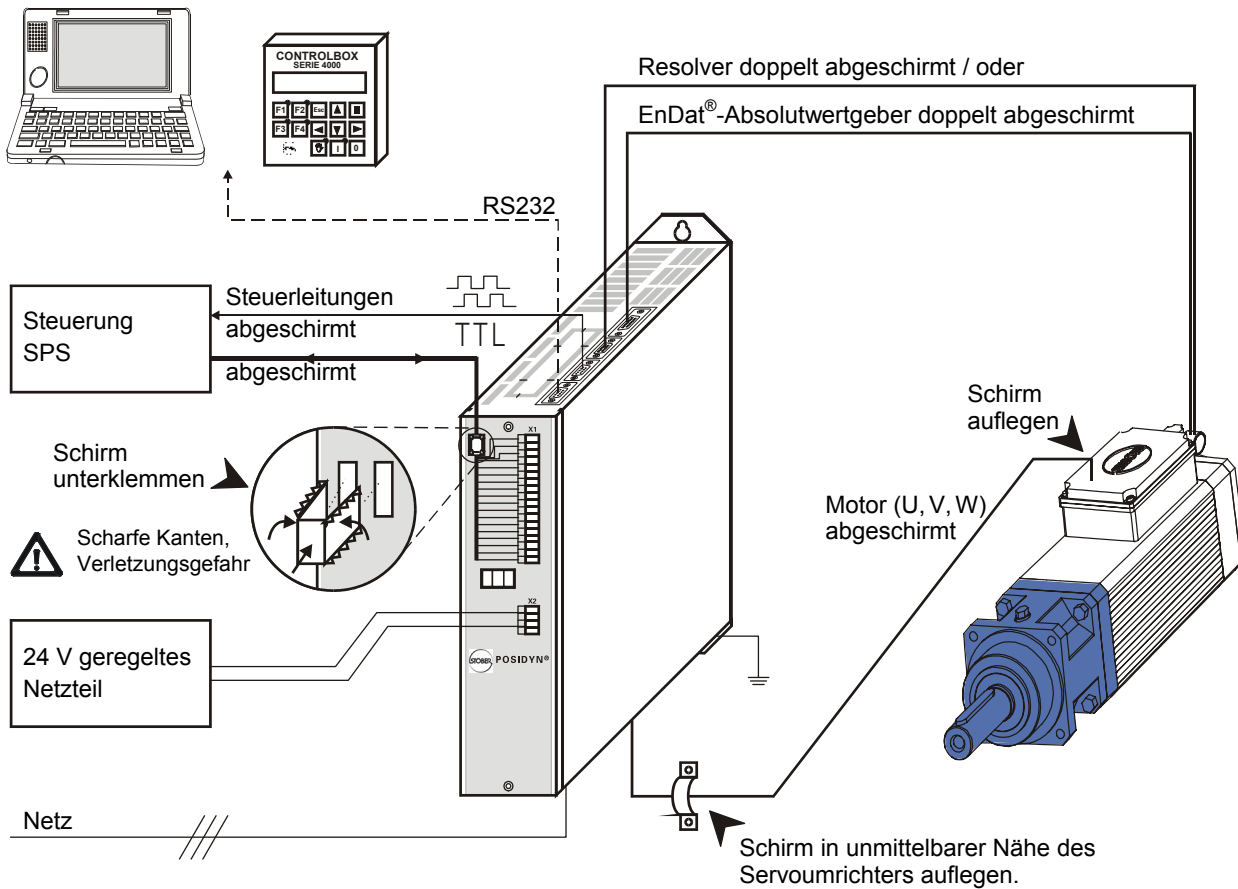


#### 3.1 Einbauort

- Betrieb nur im geschlossenen Schaltschrank zulässig.
- Umrichter nur in vertikaler Lage installieren.
- Installation oberhalb wärmeerzeugender Geräte vermeiden.
- Für ausreichende Luftzirkulation im Schaltschrank sorgen (Mindestfreiräume von 100 mm über und unter dem Gerät beachten!).
- Einbauort frei von Staub, korrodierenden Dämpfen und jeglichen Flüssigkeiten (gemäß Verschmutzungsgrad 2 nach EN 60204 / EN 50178).
- Atmosphärische Feuchtigkeit vermeiden.
- Kondensation z.B. durch Antikondensat - Heizer vermeiden.
- Aus EMV-Gründen Montageplatten mit leitfähiger Oberfläche (z.B. unlackiert) verwenden.

4. Elektrische Installation

**4 ELEKTRISCHE INSTALLATION**



**4.1 EMV-gerechte Montage**

**Beschreibung**

**Grundsätzlich**

- Steuer- und Leistungskabel getrennt verlegen (Abstand >20 cm).
- Netz-, Encoder und Motorleitung räumlich getrennt verlegen.
- Zentraler Erdungspunkt in unmittelbarer Nähe des Umrichters. Hier werden alle Schirme sowie Schutzleiter von Motor-, und Netzleitung großflächig aufgelegt.
- Sollwertleitungen geschirmt und ggf. verdreht.
- Schirm von Steuerleitungen einseitig mit der Bezugsmasse der Sollwertquelle (SPS, Steuerung ...) verbinden.

**Motorleitung** (s. Zubehör Kap. 20)

- Geschirmte Kabel verwenden, Schirm beidseitig auflegen.
- Bei Kabellängen > 25 m Ausgangsdrossel einsetzen.

**4.2 FI-Schutzschalter**

**Beschreibung**

Netzphasen und Nulleiter sind über Y-Kondensatoren mit dem Schutzleiter verbunden. Bei anliegender Netzspannung fließt über diese Kondensatoren ein Ableitstrom zum Schutzleiter. Der größte Ableitstrom ergibt sich im Fehlerfall (unsymmetrische Einspeisung über nur eine Phase) und bei Netz-Ein (schlagartige Spannungsänderung). Der maximale Ableitstrom durch unsymmetrische Einspeisung beträgt bei SDS-Umrichtern 66 mA (Netzspannung 400 V). Ist kein Verzicht auf FI-Schutzschalter möglich, kann das Problem des Ein- und Ausschaltens durch den Einsatz von selektiven FI-Schutzschaltern (Abschaltverzögerung) oder FI-Schutzschaltern mit erhöhtem Auslösestrom (z.B. 300 oder 500 mA) entschärft werden. Es dürfen ausschließlich allstromsensitive FI-Schutzschalter eingesetzt werden. Es wird nicht empfohlen, mehrere Geräte an einem FI-Schutzschalter zu betreiben.

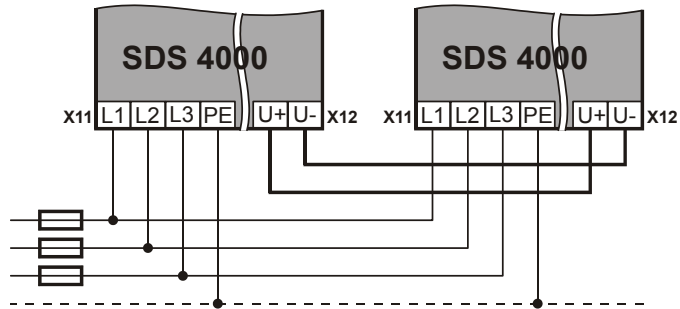
4. Elektrische Installation

**4.3 Zwischenkreiskopplung**

**4.3.1 Direkte Kopplung von Geräten**

**Beschreibung**

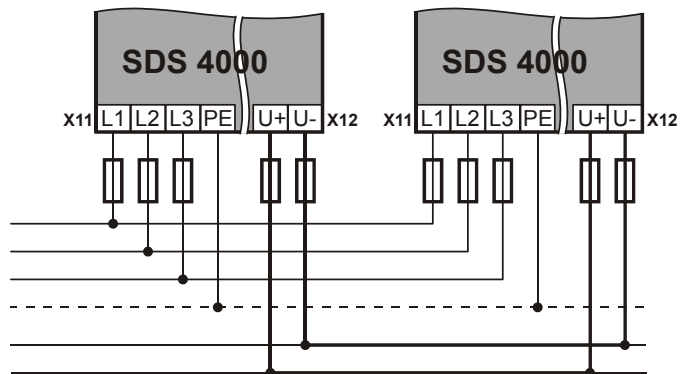
Alle gekoppelten Geräte sind über eine gemeinsame Netzsicherung anzuschließen. Die Sicherung darf 20 AT nicht überschreiten. Die maximal mögliche Antriebsleistung wird dadurch auf ca. 10 kW begrenzt.



**4.3.2 Kopplung von Geräten mit DC-Absicherung**

**Beschreibung**

Jedes Gerät erhält eine eigene Netzsicherung entsprechend technischen Daten, Kap. 2. Außerdem ist jedes Gerät im Zwischenkreis U+ und U- mit der gleichen Stromstärke abzusichern, die Sicherung muss für eine Spannung von je 2 x 500 V DC geeignet sein und eine träge Auslösecharakteristik haben. Leitungen ab 30 cm Länge müssen geschirmt ausgeführt werden.



**Bremswiderstand bei Zwischenkreiskopplung**

Interne Bremswiderstände können aktiv bleiben, die Bremsleistung wird gleichmäßig aufgeteilt.

**WICHTIG**

Widerstandstyp **A20** korrekt setzen. Bei einer reinen Zwischenkreiseinspeisung ohne Netzanschluss ist **A38=1** zu setzen.

4. Elektrische Installation

**4.4 Elektrische Installation**

**Beschreibung**

- Umrichter nur am dreiphasigen, geerdeten Industrienetz anschließen.
- Absicherung der Netzeinspeisung und der 24 V- Versorgung durch Anwender (s. Kap. 2: Technische Daten).
- Leistungs- und Steuerkabel getrennt verlegen (Abstand > 20 cm)

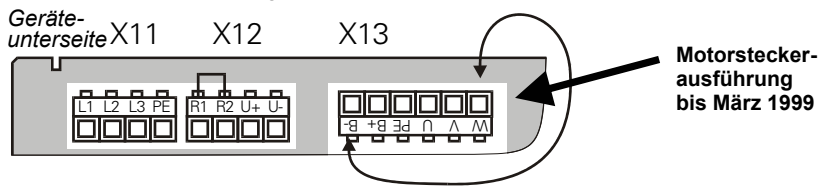


**Motorsteckerausführung bis März 1999**

**HINWEIS**

Beim Verlegen der 24 V Bremsleitungen im Motorkabel müssen die **Bremsleitungen separat abgeschirmt** sein, falls die Bremse vom Umrichter direkt angesteuert wird.

Bei den bis März 1999 ausgelieferten Geräten ist der Motorstecker X13 anders orientiert als die vorderen Leistungsstecker X11 und X12.



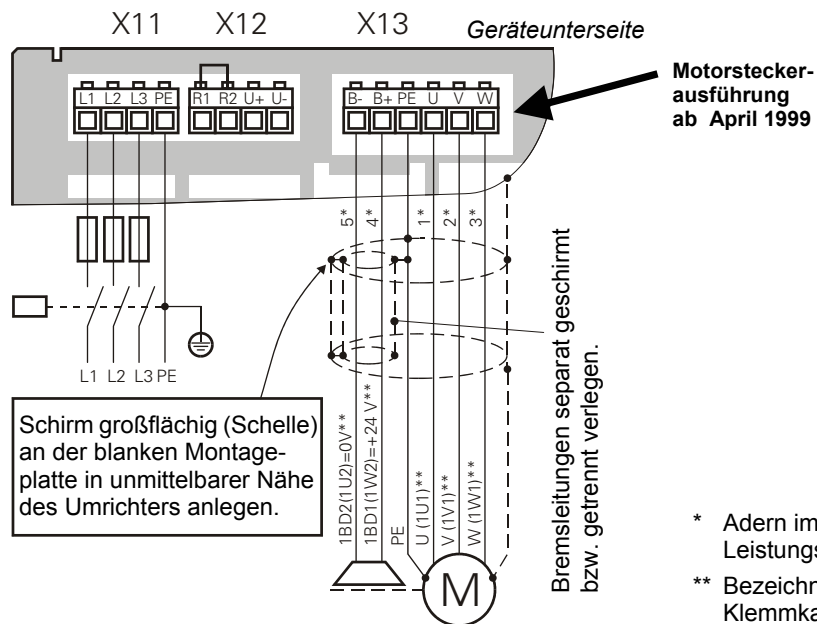
**Schirmauflage bei STÖBER - Leistungskabel**

**ACHTUNG**

**Beim Austausch dieser älteren Geräte durch neue ist der Motorstecker neu zu verdrahten.** Die alte Belegung ist spiegelbildlich verkehrt und führt zu Schäden am Umrichter und Motor !

Mit beigefügter Schelle die Abschirmung mit dem HF-Bezugspotential (Montageplatte und Umrichtergehäuse) verbinden. Sollte dies nicht möglich sein, kann die Abschirmung (rote Litze) an der PE-Klemme des Gerätes angeschlossen werden.

**Motorsteckerausführung ab April 1999**



Schirm großflächig (Schelle) an der blanken Montageplatte in unmittelbarer Nähe des Umrichters anlegen.

- \* Adern im STÖBER - Leistungskabel
- \*\* Bezeichnung im Klemmkasten



**HINWEIS**

Für die Ansteuerung einer Motorhaltebremse ist folgendes zu beachten:

Bei einer direkten Bremssteuerung fällt im Umrichter eine Spannung von ca. 1,3 V ab (Verpolungsschutz und EMV-Drosseln). Permanentmagnetbremsen benötigen eine Spannung von 24 V (maximal ± 5%). Federdruckbremsen benötigen eine Spannung von 24 V (maximal ± 10%).

Bei zu großen oder zu kleinen Spannungen arbeiten die Bremsen nicht mehr korrekt und können zerstört werden.

Der Parameter **F08** aktiviert die automatische Bremssteuerung.

**F08=0:** Die Bremse wird gleichzeitig mit der Freigabe geschaltet und die BE-Funktion „Bremse öffnen“ ist ohne Funktion.

**F08=1:** Die automatische Bremsansteuerung durch den SDS 4000 ist aktiv und die BE-Funktion „Bremse öffnen“ funktioniert bei deaktivierter Freigabe.



4. Elektrische Installation

**4.5 Motoranschluss, Haltebremse, X13**

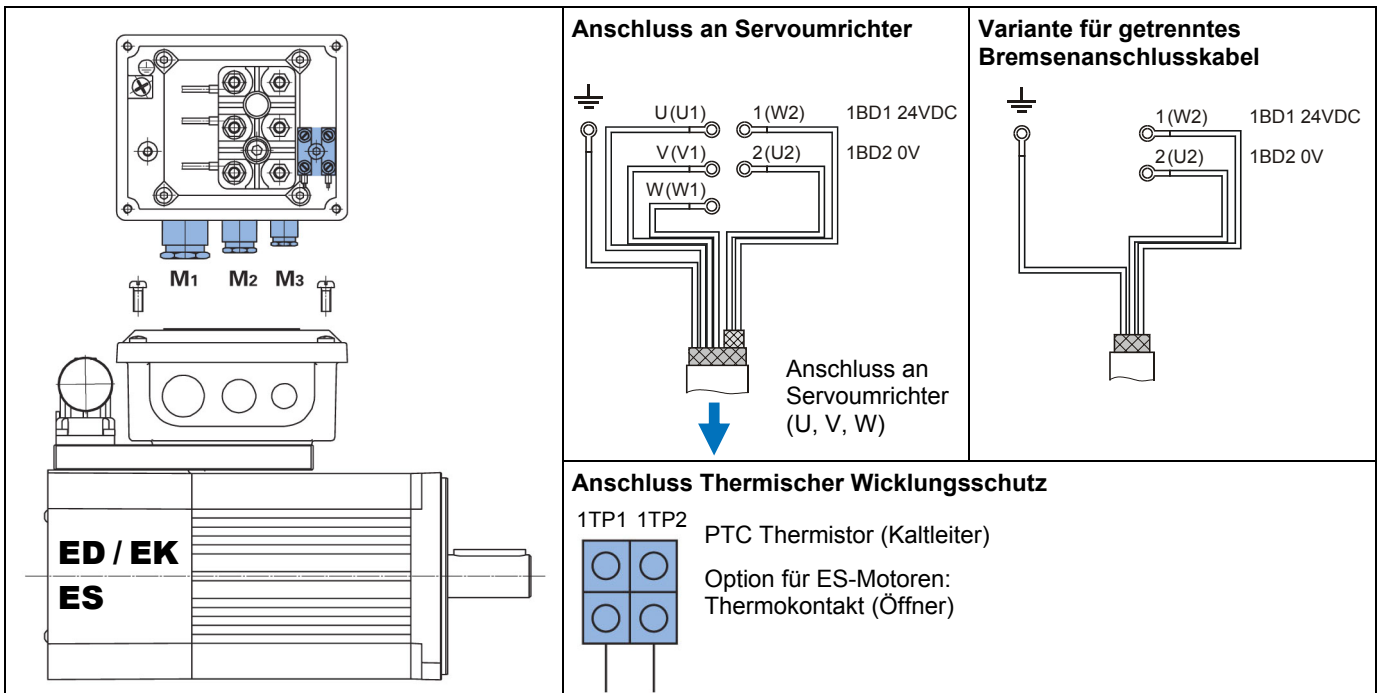
**Beschreibung**

Der Motor wird zusammen mit der evtl. vorhandenen Haltebremse am Stecker X13 (Geräteunterseite) angeschlossen. Die Haltebremse kann vom Umrichter direkt angesteuert werden. Bei externer 24 V Versorgung muss diese dafür entsprechend ausgelegt sein.

- Motor nur mit abgeschirmtem Kabel anschließen
- **Schirm beidseitig auflegen**
- Umrichterseitig Schirm mit einer Schelle großflächig an der blanken Montageplatte befestigen.

Werden im Motorkabel Leitungen zur +24 V **Haltebremse** mitgeführt und vom Umrichter angesteuert, müssen diese **separat geschirmt** werden! Schirme beidseitig verbinden.

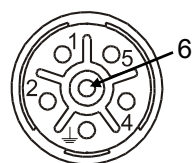
**Klemmenkasten  
ED / EK / ES - Motor**



**Metrische Verschraubungen**

Motor		M1	M2	M3
ED / EK	ED2 – ED3	Nur Leistungsstecker		
	ED4 – ED5 / EK5	20	16	12
	ED7 / EK7	25	20	12
	ED8 / EK8	40	40	20
ES	ES3.	Nur Leistungsstecker		
	ES4.	20	16	12
	ES5.	25	20	12
	ES7.	25	20	12

**Leistungsstecker  
ED / EK / ES - Motor**



Draufsicht  
Buchsensteckseite  
Leistungsstecker

	Leistungsstecker	STÖBER-Kabel
U	1	1
V	2	2
W	6	3
⊥	⊥	⊥
+ 24 V	4	4
0 V	5	5

4. Elektrische Installation

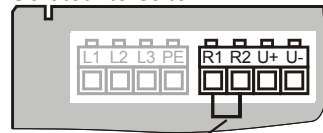
**4.6 Bremswiderstand, X12**

**Beschreibung**

SDS Servoumrichter sind standardmäßig mit einem Bremswiderstand ausgerüstet. Zur Aktivierung des internen Bremswiderstandes muss eine Brücke zwischen R1 und R2 verdrahtet werden. Technische Daten s. Seite 2. Bei größeren Bremsleistungen muss ein externer Bremswiderstand angeschlossen werden. Der Anschluss erfolgt auf der Unterseite, Stecker X12:

**Intern**

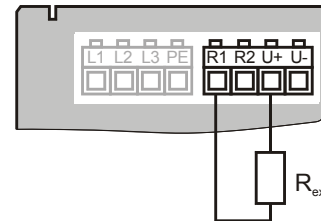
Geräteunterseite X12



Brücke zwischen R1 und R2 nur bei Nutzung des internen Bremswiderstands !

**Extern**

Geräteunterseite X12



	Brücke zwischen	Anschluss zwischen
Interner Bremswiderstand	R1 und R2	---
Externer Bremswiderstand	entfällt	R1 und U+

Längere Zuleitungen zum ext. Bremswiderstand (> 30 cm) müssen abgeschirmt sein. Der Bremschopper spricht bei einer Zwischenkreisspannung von 840 - 870 V an (abhängig von **A36**). Bei einer Zwischenkreiskopplung mehrerer Geräte über die Klemmen U+ und U- können die int. Bremswiderstände bei allen Achsen aktiv bleiben. Die Charakteristik des Bremschoppers sorgt für eine gleichmäßige Verteilung der Bremslast über alle Umrichter, die auch eine unterschiedliche Stromstärke haben dürfen. Der Strom des internen Bremswiderstands wird überwacht und durch ein thermisches  $i^2t$ -Modell gegen Überlast abgesichert.

**ACHTUNG**

Beim externen Bremswiderstand werden Typen mit integriertem Überstromrelais empfohlen, um thermische Schäden durch Überlastung zu vermeiden.

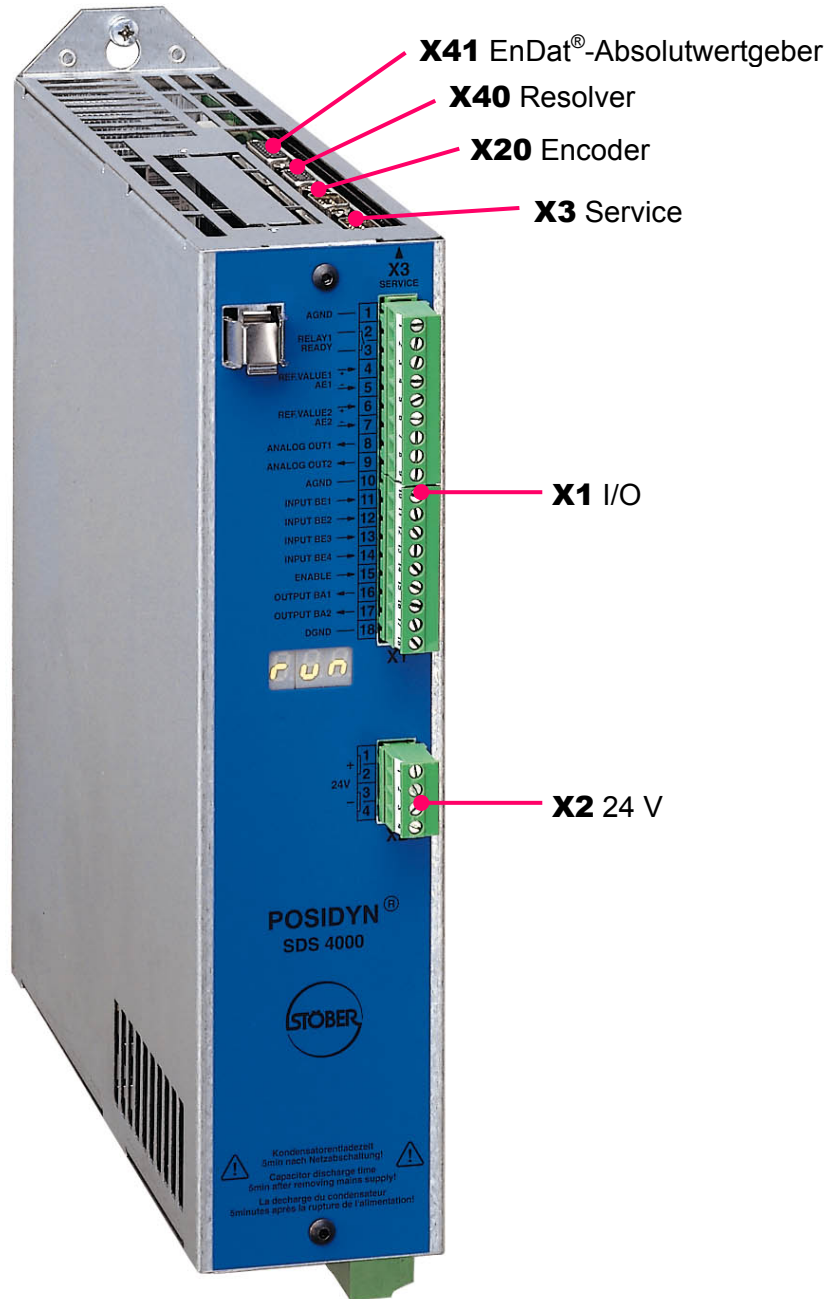


5. Anschlussbelegung

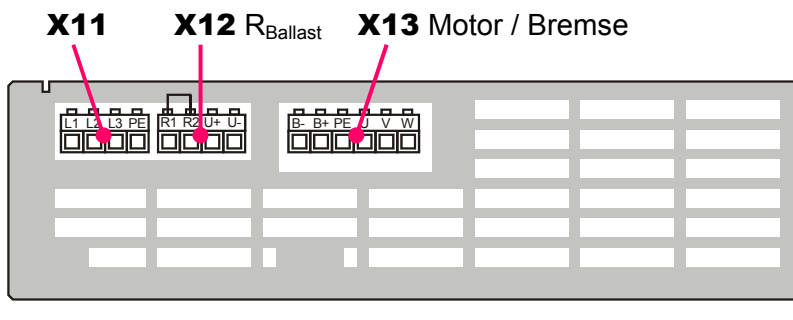
**5 ANSCHLUSSBELEGUNG**

Dieses Kapitel erläutert die Position, Bezeichnung und die Belegung der Klemmen.

**5.1 Klemmenübersicht**



**Geräteunterseite**

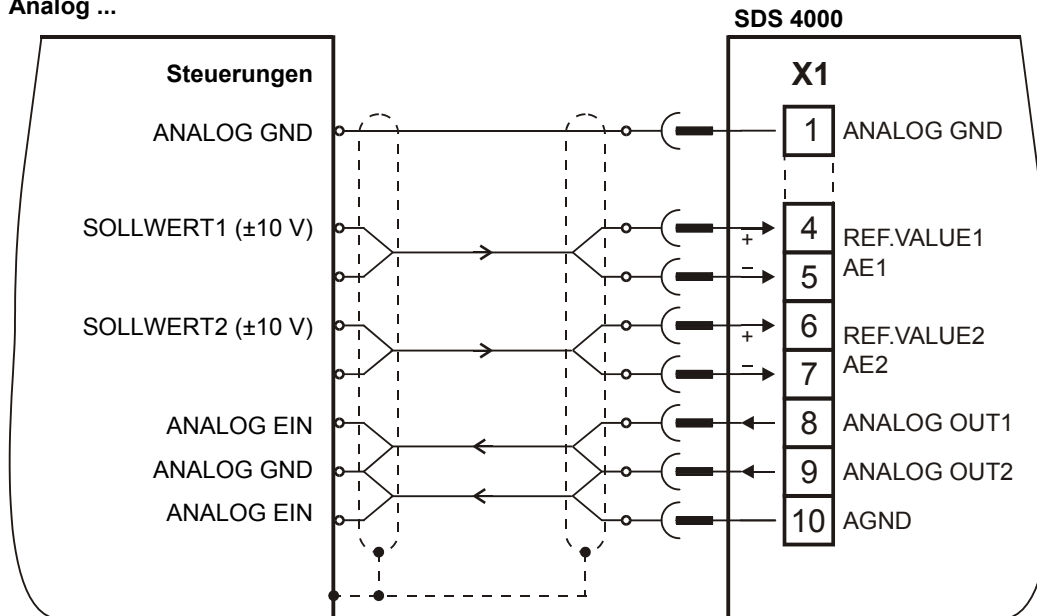


5. Anschlussbelegung

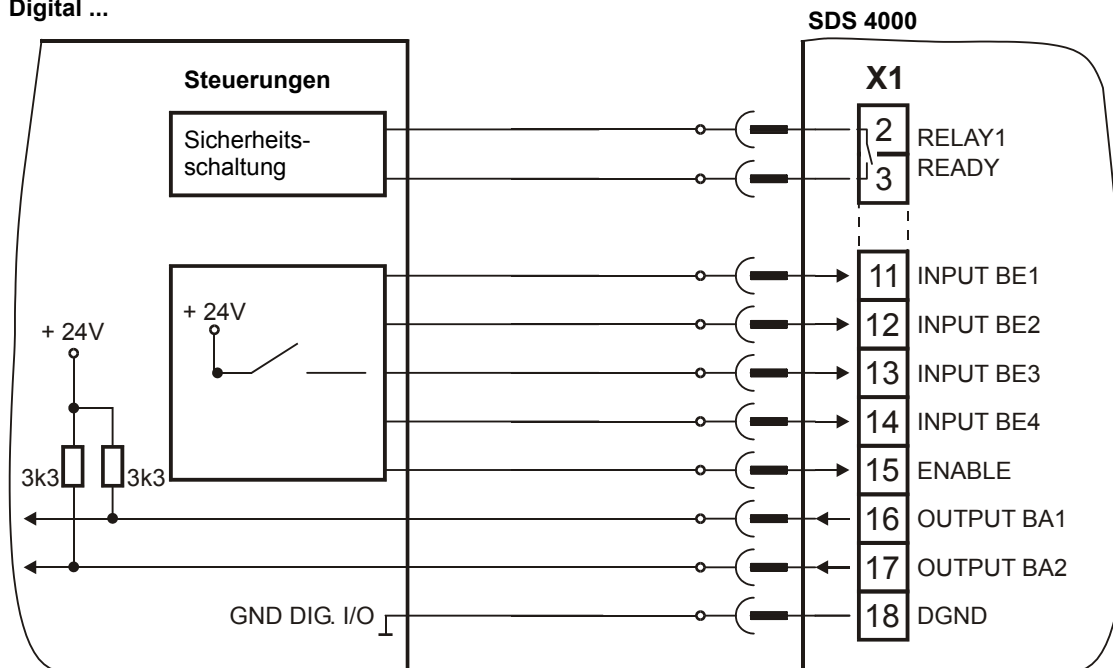
5.2 Klemmenbelegungen

5.2.1 Klemme X1 (I/O)

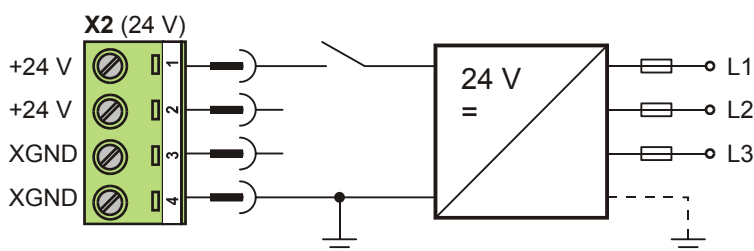
Analog ...



Digital ...



5.2.2 Klemme X2 (24 V)



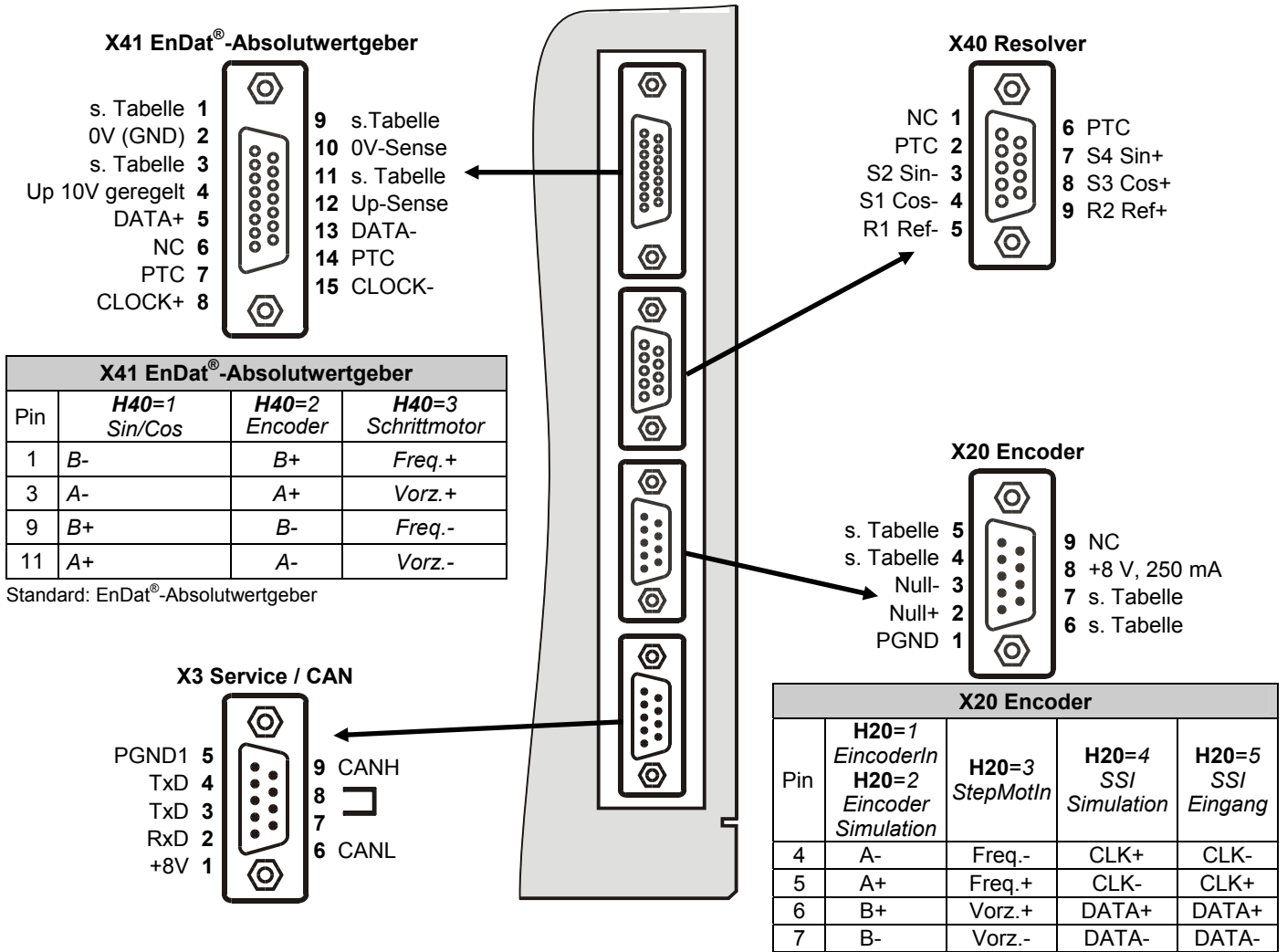
**HINWEIS**

Der Stecker X2 darf mit maximal 6 A belastet werden. Höhere Ströme zerstören den Stecker und den SDS. Dies ist beim Schleifen der 24 V über mehrere Geräte zu beachten.

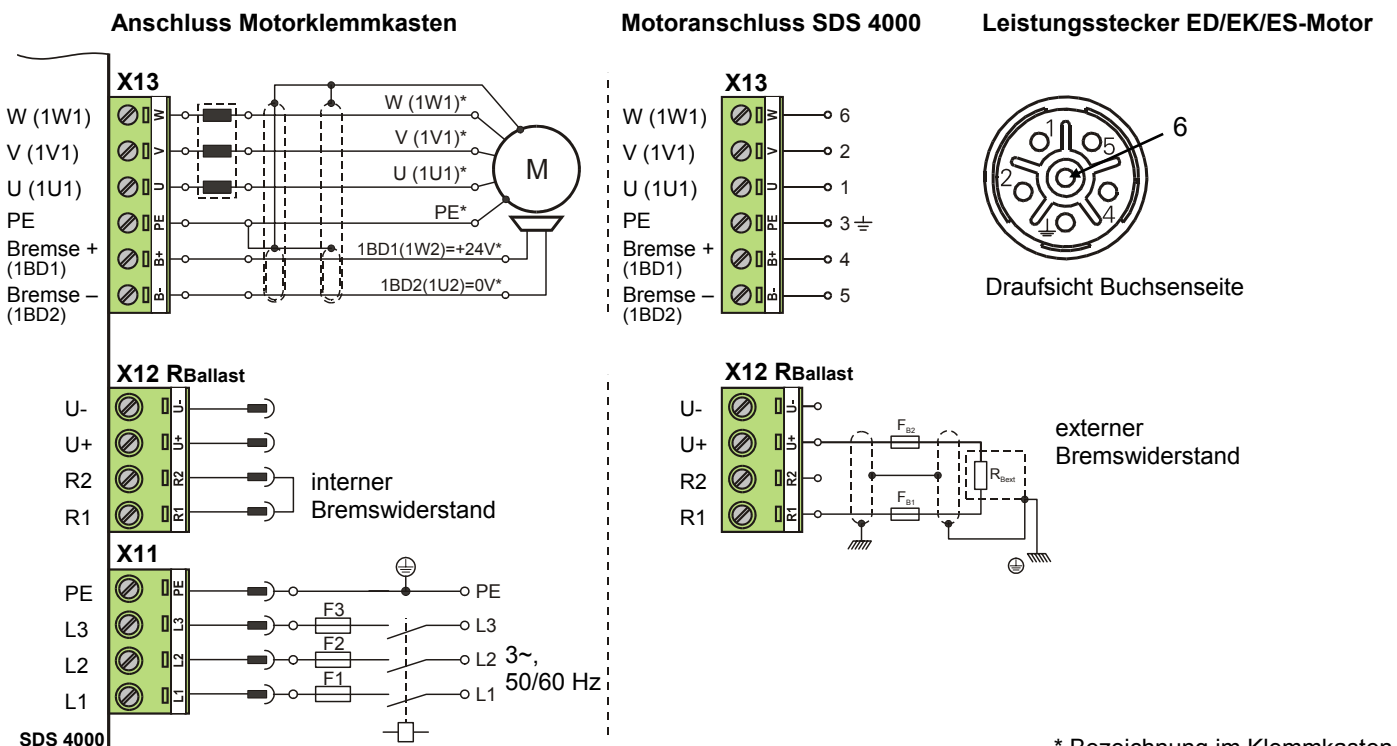
Verpolung führt zu Schäden am Gerät.

5. Anschlussbelegung

5.2.3 Klemmen: X3 (Service), X20 (Encoder), X40 (Resolver), X41 (EnDat®-Absolutwertgeber)



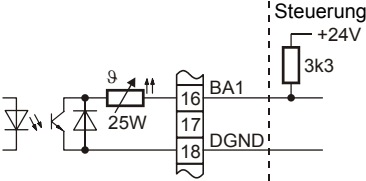
5.2.4 Klemmen X11, X12 (R<sub>Ballast</sub>) und Klemme X13 (Motor)



\* Bezeichnung im Klemmkasten

5. Anschlussbelegung

**5.3 Steuerteil, Klemmleiste X1**

Klemmen	Funktion	Beschreibung	
1	AGND: Bezugsmasse für Analogsignale	Bezugspotential für die Klemmen X1.4 bis X1.9	
2	Relais 1 / Betriebsbereit max. 24 V DC, 42 V AC, 0,5 A	Zeigt die Betriebsbereitschaft des Servoumrichters an (=Relais geschlossen)	
3		Funktion programmierbar unter <b>F10</b>	
4	Analogeingang AE1 0...± 10 V, Ri = 20 kΩ, Auflösung 14 Bit Ta = 1 ms	Funktion programmierbar unter <b>F25</b> Werkseinstellung: <b>F25=10: Sollwert</b> ; 10 V = 3000 Upm (☛ <b>D02</b> )	
5			
6	Analogeingang AE2 0 ... ±10 V, Ri=20 kΩ, Auflösung 12 Bit Ta = 4 ms	Funktion programmierbar unter <b>F20</b> Werkseinstellung: <b>F20=0: inaktiv</b>	
7			
8	Analogausgang 1, Ta = 4 ms ± 10 V, Ri = 2,2 kΩ, Auflösung 10 Bit Werkseitig kalibriert für eine Last = 20 kΩ	Funktion programmierbar unter <b>F40</b> Werkseinstellung: <b>F40=4:n-Motor</b> ; 10 V = 3000 Upm (☛ <b>C01 n-Max</b> )	
9	Analogausgang 2, Ta = 4 ms ± 10 V, Ri = 2,2 kΩ, Auflösung 10 Bit Werkseitig kalibriert für eine Last = 20 kΩ	Funktion programmierbar unter <b>F45</b> Werkseinstellung: <b>F45=1:l-Motor</b> ; 10 V = 2*I <sub>nenn</sub>	
10	AGND: Bezugsmasse für Analogsignale	Bezugspotential für die Klemmen X1.4 bis X1.9, intern verbunden mit X1.1	
11	Binäreingang BE1 * 8:Halt	Freiprogrammierbare Eingänge. Funktion wird mit den Parametern <b>F31 bis F34</b> festgelegt. Abtastzeit Ta = 4 ms. Beim Anschluss eines HTL-Inkrementalgebers an BE1 und BE2 ist die max. Eingangsfrequenz 80 kHz. Bei den Funktionen <i>Posi.Next</i> , <i>Posi.Start</i> und <i>Sync.Freilauf</i> arbeitet BE1 <u>verzögerungsfrei</u> . * Werkseinstellung des Umrichters	
12	Binäreingang BE2 * 6:Drehrichtung		
13	Binäreingang BE3 * 9:Schnellhalt (mit Rampe)		
14	Binäreingang BE4 * 0:inaktiv		
15	Freigabe, Ta = 4 ms	Freigabe Leistungsteil, ☛ <b>F38</b> .	L-Pegel: 0 ... 7 V / 0 mA  H-Pegel: +12 ... 30 V / 7 mA  Störfestigkeit: EN 61000-4  Ri=3.3 kΩ
16	Binärausgang BA1 <sup>1</sup> open collector, max 36 V, max 10 mA, Ta = 4 ms Pullup-Widerstand ≥ 3,3 kΩ	Freiprogrammierbare Ausgänge. Funktion wird mit dem Parameter <b>F80</b> (BA1) und <b>F00</b> (BA2) festgelegt.	Die Anschlussbeispiele gelten für beide Binärausgänge.  
17	Binärausgang BA2 <sup>1</sup> open collector, max 36 V, max 10 mA, Ta = 4 ms Pullup-Widerstand ≥ 3,3 kΩ		
18	DGND: Digitale Masse	Bezugspotential für die Klemmen X1.11 bis X1.17.	

<sup>1</sup> Auswertung der Ausgänge über invertierende Interfaceklemmen, z.B.: Phoenix DEK-REL-24/I/1

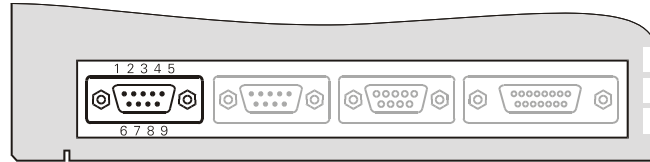
5. Anschlussbelegung

**5.4 X3 Servicestecker (RS232, CAN)**

**Einleitung**

An den Servicestecker X3 kann ein PC oder die ext. Bedieneinheit *Controlbox* angeschlossen werden. Beim Anschluss an den PC kann das gleiche FDS-Kabel G3 (Kt.-Nr. 41488) verwendet werden wie für die Frequenzumrichter **POSIDRIVE®** FDS 4000.

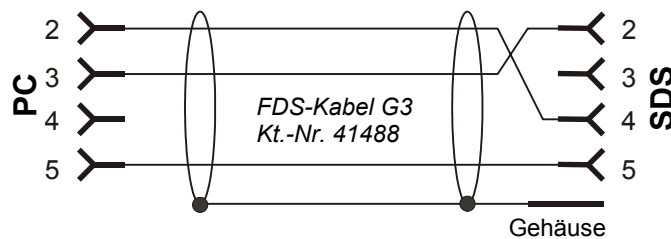
**PIN-Belegung**



X3 Pin	1	2	3	4	5	6	7	8	9
Signal	+8V	RxD	TxD	TxD	PGND <sup>1</sup>	CANL	intern verbunden		CANH

1) Die Masse PGND (Peripherie-GND) ist galvanisch von Digitalmasse DGND am Stecker X1 getrennt.

**FDS-Kabel-G3, Kt.-Nr. 41488**



Verbindungskabel zwischen serieller Schnittstelle des PC (Notebook) und serieller Schnittstelle X3 des SDS darf NICHT durch handelsübliches serielles Verbindungskabel ersetzt werden, dies ist nur mit entsprechendem Adapter (Kt.-Nr. 41489) möglich.

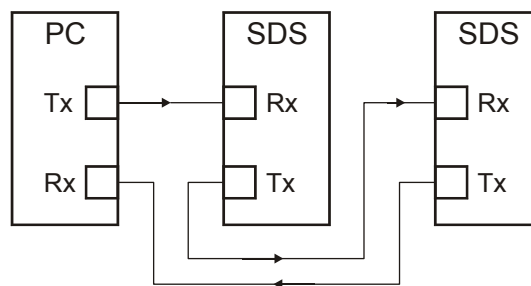
Die +8 V-Versorgung an Pin 1 ist ausschließlich zur Versorgung einer Controlbox bestimmt.



**ACHTUNG**

Ein Kurzschluss gegen Masse kann zum Reset des Prozessors führen.

Über die RS232-Schnittstelle kann eine Low-Cost-Vernetzung mehrerer Umrichter durch einen „RS232-Ring“ durchgeführt werden:



Die Vernetzung über einen RS232-Ring wird vom FDS-Tool unterstützt.

Mit dem RS232-Ring besteht die Möglichkeit, die Umrichter mittels Kommunikation über USS-Protokoll zu steuern.

Weitere Angaben zum USS-Protokoll finden Sie in der USS-Dokumentation (Impr.-Nr. 441563).

## 5. Anschlussbelegung

### 5.5 X40 Resolver

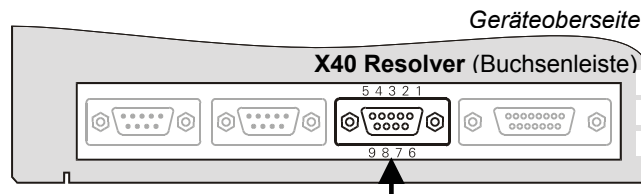
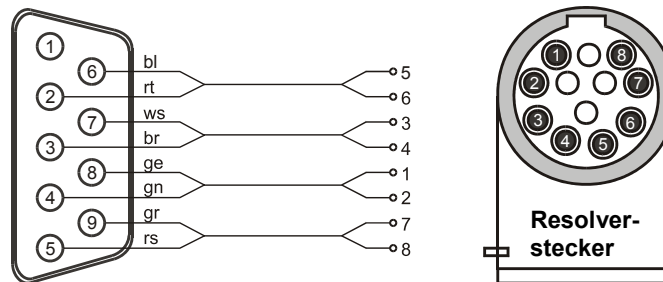
#### Einleitung

In der Werkseinstellung ist ein 2-poliger Resolver als Motorgeber vorgegeben. Beim Anschluss ist folgendes zu beachten:

#### Folgendes ist zu beachten:

- Für optimale Störfestigkeit konfektioniertes STÖBER - Kabel verwenden
- Nur Resolverkabel mit paarweise verdrehten und abgeschirmten Adern verwenden
- Querschnitt 0,14 mm<sup>2</sup> [LIY (C) Y3 (2 x 0,14) + (2 x 0,25)]
- Für die Kaltleiterauswertung 2 Adern mit 0,25 mm<sup>2</sup> verwenden
- Äußeren Schirm beidseitig auflegen, inneren Schirm nur umrichterseitig
- Ausschließlich Sub-D **Stecker mit abgeschirmtem Gehäuse** verwenden, wie z.B. Siemens V42254-A6000-G109
- Schirm großflächig an Steckergehäuse kontaktieren

#### PIN-Belegung



Signal	S3 Cos+	S1 Cos-	S4 Sin+	S2 Sin-	PTC Thermistor	R2 Ref+	R1 Ref-	-	
X40 Pin	8	4	7	3	6	2	9	5	1
Motor <sup>1</sup>	1	2	3	4	6	5	7	8	-
Kabel <sup>2</sup>	ge	gn	ws	br	bl	rt	gr	rs	-

- 1) Pin - Nummer des 12-poligen Resolversteckers beim STÖBER Servomotor der Baureihen ED/EK/ES  
2) Farbe bei Verwendung des STÖBER- Resolverkabels

### 5.6 X20 Encoder IN/OUT (RS422)

#### Einleitung

Der Stecker X20 ist galvanisch getrennt und kann mit **H20** für folgende Encodereingänge /-simulationen konfiguriert werden:

- H20=0:inaktiv**  
**H20=1:EncoderSim**  
**H20=2:EncoderIn**  
**H20=3:StepMotIn**  
**H20=4:SSI Sim.**  
**H20=5:SSI Master**

#### H20=1:EncoderSim

Die Impulszahl der simulierten Encodersignale (Gegentakt, TTL-Pegel) kann mit **H21** (n x 256, max. 4096) eingestellt werden. Beim Einsatz der Encodersimulation ist folgendes zu beachten:

#### Folgendes ist zu beachten:

- Nur geeignetes Kabel mit paarweise verdrehten und abgeschirmten Adern verwenden.
- Auf der Empfängerseite müssen die Leitungen niederohmig abgeschlossen und differentiell ausgewertet werden (empfohlene Abschlussimpedanz: 150 Ω).
- Die Masse am Pin 1 mit der Masse der übergeordneten Steuerung verbinden.
- Schirm großflächig an Steckergehäuse kontaktieren und beidseitig auflegen.



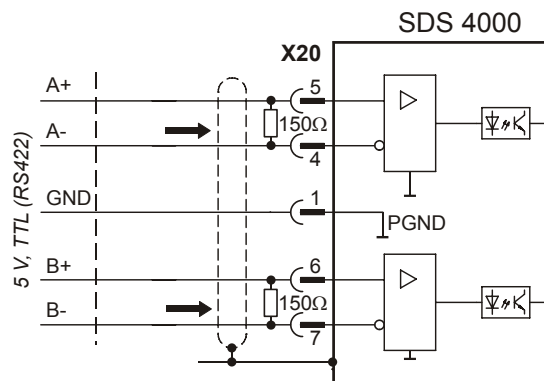
5. Anschlussbelegung

**H20=2:EncoderIn**

Eingang für externen Encoder (TTL, differentiell, RS422) mit  $f_{max} = 160 \text{ kHz}$ . Die Spannungsversorgung des Gebers muss extern erfolgen, oder es muss ein Geber mit Spannungsregelung eingesetzt werden, der dann mit der internen +8 V Spannungsquelle versorgt werden kann. In **H22** werden die Ink/U eingetragen und in **H23** das Verhältnis „Motorumdrehung/Geberumdrehung“.

**Folgendes ist zu beachten:**

- Es werden nur Spur A und Spur B ausgewertet, nicht die Nullspur.
- Beim Stecker X20 als Gebereingang muss bei Leitungslängen >1 m eine Abschlussimpedanz von  $150 \Omega$  zwischen den Signalen A+ und A- sowie B+ und B- extern geschaltet werden (siehe Bild nächste Seite).
- Nur geeignetes Kabel mit paarweise verdrehten und abgeschirmten Adern verwenden.



**H20=3:StepMotIn**

Eingang für Schrittmotorsignale (TTL, differentiell, RS422) Frequenz und Drehrichtung (Vorzeichen). Mit **H22** die Ink/U eintragen.

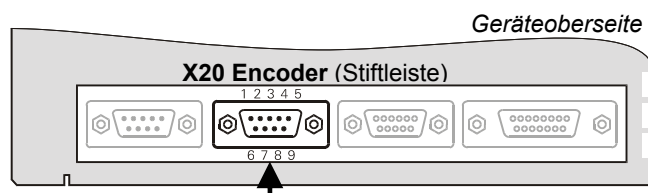
**H20=4:SSI Sim.**

An X20 werden die Signale eines SSI-Gebers simuliert. Dies ist besonders dann interessant, wenn der Motor über einen Absolutwertgeber mit Sinus- / Cosinus-Spur an X41 geregelt wird. Dann kann der absolute Winkel inklusive Multiturninformationen hier abgeholt werden. Über **H61** lässt sich der Code zwischen „0:gray“ und „1:binär“ umschalten. Die Ausgabe erfolgt im Format 12 Bit Multiturn, 12 Bit innerhalb einer Motorumdrehung, das 25. Bit ist immer 0.

**H20=5:SSI Master**

Anschluss eines SSI Gebers als externen Lagegeber für die Positionierung.

**PIN-Belegung**



X20 Pin	1	2	3	4	5	6	7	8
	PGND <sup>1)</sup>							+ 8 V 250 mA
<b>H20=0</b>		-	-	-	-	-	-	
<b>H20=1</b>		Null+	Null-	A-	A+	B+	B-	
<b>H20=2</b>		-	-	A-	A+	B+	B-	
<b>H20=3</b>		-	-	Freq-	Freq+	Vorz+	Vorz-	
<b>H20=4</b>		-	-	CLK+	CLK-	Data+	Data-	
<b>H20=5</b>		-	-	CLK-	CLK+	Data+	Data-	

1) Die Masse PGND (Peripherie-GND) ist galvanisch von Digitalmasse DGND am Stecker X1 getrennt.

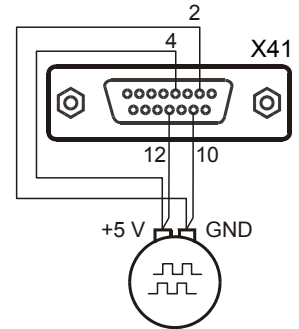
5. Anschlussbelegung

**5.7 X41 Absolutwertgeber, Single- / Multiturn**

**Einleitung**

Im Unterschied zu X20 bietet X41 keine galvanische Trennung. Deshalb dürfen dort nur geschlossene Messsysteme mit Versorgung über X41 betrieben werden. X41 verfügt über eine geregelte Spannungsversorgung (+10 V mit Sense-Leitung, auf +5 V geregelt).

- Der Geber muss am Motor angebaut sein, da er gleichzeitig zur Kommutierung dient.
- Beim Betrieb von Servomotoren ausschließlich original STÖBER-Kabel verwenden!



Der Stecker X41 wird mit **H40** konfiguriert:

- H40=0:** inaktiv
- H40=1:** SinCos In
- H40=2:** EncoderIn
- H40=3:** StepMot In

**H40=1: SinCos In**

Anschluss von Multiturn- bzw. Singleturn- Absolutwertgebern mit EnDat®-Schnittstelle und zusätzlicher Sin/Cos-Spur zur exzellenten Drehzahlauflösung für besten Rundlauf und Dynamik. Um den EnDat®-Absolutwertgeber als Motorrückführung zu nutzen muss **B26=3:X41** gesetzt werden.

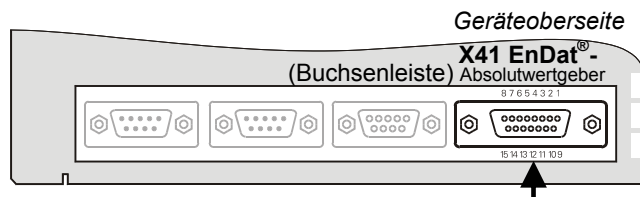
- Bei der Parametrierung kann die Störung „37:n-Rückführung“ auftreten. Sie lässt sich nur durch Netz- und 24 V-Aus quittieren (vorher Parameter mit **A00=1** sichern!).
- Eine dauerhafte Nullpunkt-Einstellung ist mit allen verfügbaren Referenz-Modi möglich (z.B. Mode **I30=3:Referenz setzen**). Ein spannungsausfallsicheres elektronisches Getriebe im Umrichter erlaubt bei Linearachsen die absolute Positionserfassung über 4096x64=262.144 Geberumdrehungen bzw. einen unbegrenzten Verfahrbereich bei Endlosachsen mit beliebigem Getriebe. Bei Nutzung dieser Fähigkeiten muss die Nullposition nur nach einem Umrichtertausch neu referenziert werden.

**H40=2: EncoderIn**

Anschluss von Schrittmotorsignalen (TTL-Pegel) mit Differenzsignalen A+, A-, B+, B-. Mit **H22** die Inkremente pro Umdrehung (Ink/U) einstellen.

**H40=3: StepMot In**

Anschluss von Schrittmotorsignalen (TTL-Pegel) mit Differenzsignalen F+, F-, Richtung+, Richtung-. Mit **H22** die Inkremente pro Umdrehung (Ink/U) einstellen.



X41 Pin	1	2	3	4	5	6	7	8	9	10	11	12	13	14	15
Signal <b>H40=1</b>	B-	0V	A-	Up	Data+ +485	-	PTC	Clock+ +422	B+	0V Sense	A+	Up Sense	Data- -485	PTC	Clock- -422
Signal <b>H40=2</b>	B+	-	A+						B-		A-				
Signal <b>H40=3</b>	Frequ+		Vorz+						Freq-		Vorz-				
Motor <sup>1)</sup>	13	10	16	7	14	-	6	8	12	4	15	1	17	5	9
Kabel <sup>2)</sup>	or	br/bl	ge	br/rt	gr	-	br/ge	ws/sw	rt	gn/sw	gn	gn/rt	bl	br/gr	ws/ge

1) Pin - Nummer des 17-poligen EnDat®-Kabels für SDS 4000  
2) Farbe bei Verwendung des STÖBER-EnDat®-Kabels

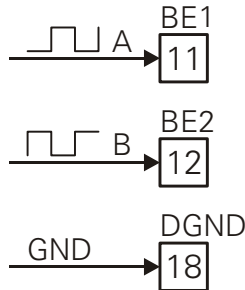
5. Anschlussbelegung

**5.8 Encodereingang an BE1/BE2**

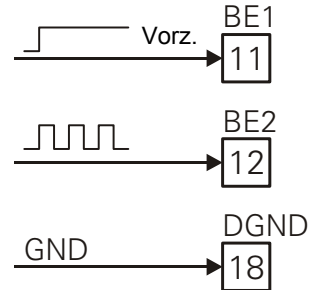
**Beschreibung**

Ein Encoder bzw. Schrittmotor mit HTL-Spuren kann als externer Geber an den digitalen Eingängen BE1 und BE2 angeschlossen werden.

**Encoder: F31=14, F32=15**



**Schrittmotor: F31=15, F32=14**

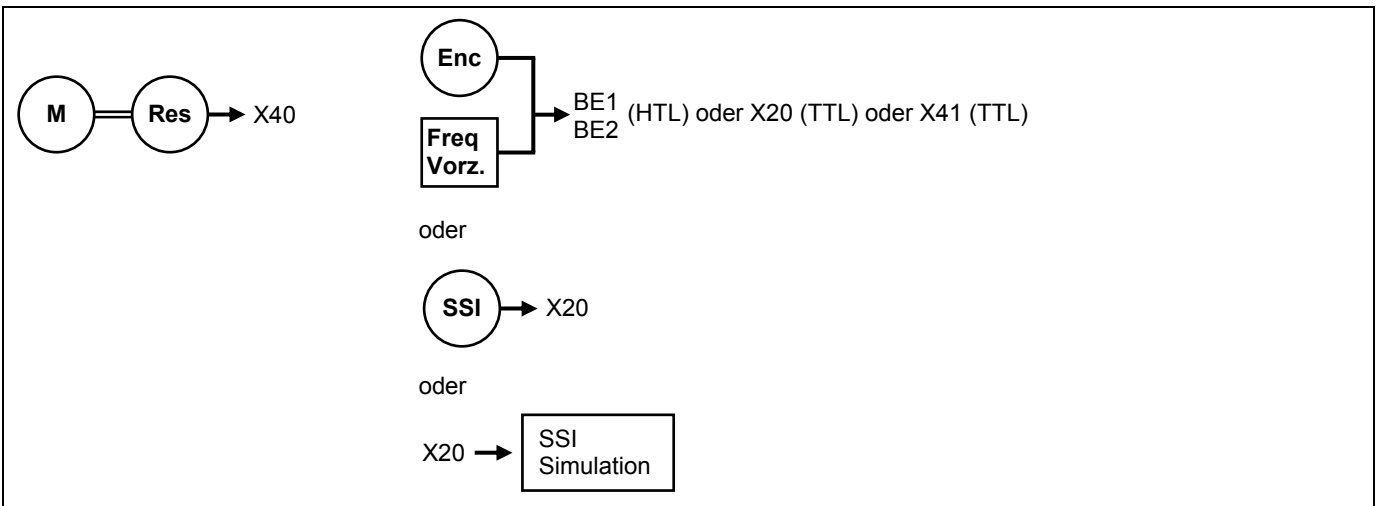


Mit F36 werden die Inkremente pro Umdrehung (Ink/U) umgestellt.

**5.9 Mögliche Geberkombinationen**

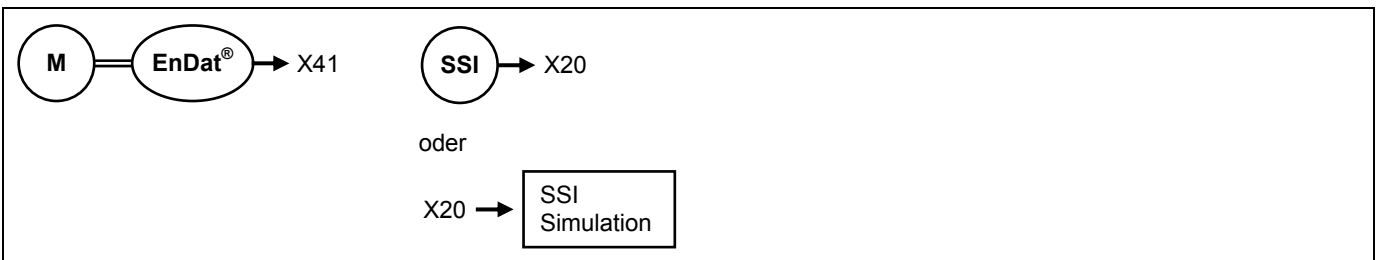
**Motorrückführung:**  
Resolver

**Betriebsarten:**  
Externe Lageregelung Winkelsynchronregelung



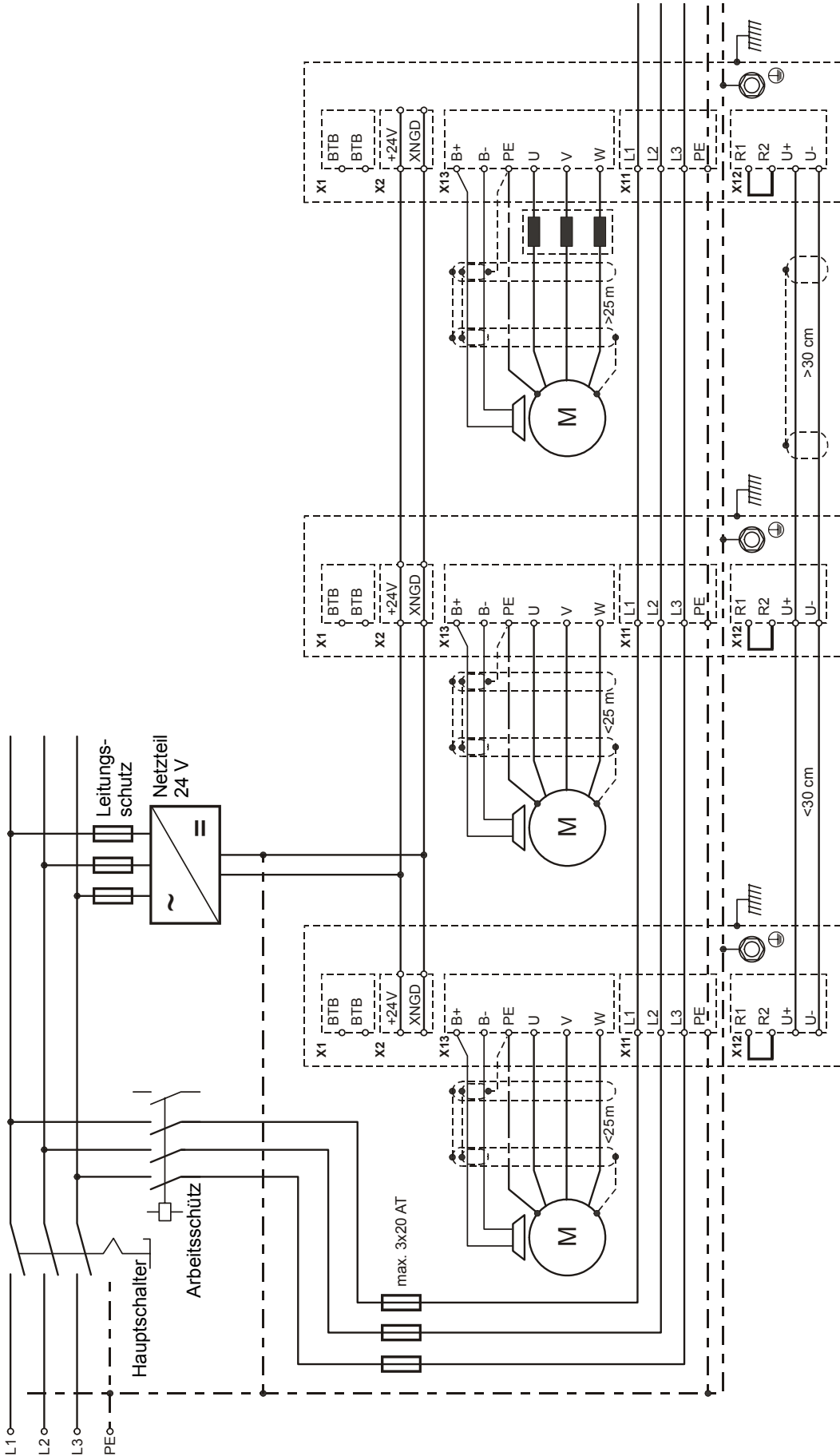
**Motorrückführung:**  
EnDat®-Absolutwertgeber

**Betriebsarten:**  
Externe Lageregelung Winkelsynchronregelung



6. Mehrachsbetrieb

**6 MEHRACHSBETRIEB**



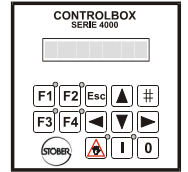
7. Bedienung

**7 BEDIENUNG**

**Beschreibung**

Es gibt 4 Möglichkeiten einen SDS Servoumrichter zu bedienen und zu parametrieren:

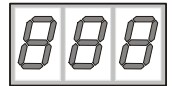
- PC-Software FDS-Tool
- Feldbus-Kommunikation
- Externe Bedieneinheit Controlbox
- Simubox (PC-Programm)



**7.1 Statusanzeige**

**Beschreibung**

Der SDS Servoumrichter verfügt über eine dreistellige Statusanzeige. Sie zeigt den Betriebszustand (z.B. "rdy" für *ready*) oder die blinkende Nummer einer anliegenden Störung (z.B. "E31" für die Störung „31:Kurz-/Erdschluss“).



Die Controlbox bietet eine Klartextanzeige mit weiteren Diagnosemöglichkeiten (s. Kap. 16 + 17).

**Betriebszustände**

Betriebszustände	
<i>d88</i>	Unzulässige Drehrichtung. Vorgegebene Drehrichtung widerspricht der zulässigen Drehrichtung <b>C02</b> .
<i>E n R</i>	Eingeschaltet; Nur bei Steuerung über Feldbus (DRIVECOM - Profil).
<i>H L F</i>	Halt - Signal aktiv (z.B. während einer Handfahrt).
<i>0 n H</i>	Einschaltsperrung - Umrichter wird mit +24 V versorgt und es fehlt die Netzspannung.
<i>0 n H</i>	Einschaltsperrung - Freigabe war bei Netz-Ein aktiv und <i>Autostart</i> durch <b>A34=0</b> deaktiviert. Umrichter erwartet einen Wechsel von H- auf L-Pegel am Freigabe-Eingang X1.15. ⇒ <b>rdy</b> .
<i>i2t</i>	i2t - Meldung. Strombegrenzung infolge Überlast.
<i>P05</i>	Positioniermodus, Antrieb steht.
<i>r e e</i>	Referenzfahrt
<i>r d y</i>	Betriebsbereit (nicht freigegeben)
<i>r 0 n</i>	Der Antrieb ist freigegeben.
<i>t s t</i>	Selbsttest, Kalibrierung nach dem Einschalten von +24 V an X2. Bei Standardgeräten erscheint nach dem Einschalten der 24 V- Versorgung die Softwareversion. Bei kundenspezifischen Modifikationen wird <b>tSt</b> angezeigt. Zur vollständigen Versionsbezeichnung siehe Parameter <b>E50</b> .
<i>0 f f</i>	FDS-Tool hat zur Parametrierung die Freigabe weggeschaltet; mit FDS-Tool wieder freigeben oder 24 V AUS-EIN, um den Betrieb wieder aufzunehmen.
<i>S t P</i>	Der Endschalter ist aktiviert.

**7.2 Controlbox**

**Beschreibung**

Die Controlbox als Handgehäuse oder im DIN-Einbaugeschäft (96 x 96 mm) wird mit der X3 Schnittstelle verbunden (Kabel 1,5 m liegt bei). Sie bietet:

- **Lokalbetrieb (Tippen)** – siehe Kap. 7.2.1
- **Betriebsanzeige** – siehe Kap. 7.2.2
- **Speicher für sieben Parametrierungen** – siehe Kap. 7.2.3
- **Parametrierung ohne PC** – siehe Kap. 7.2.4
- **Verriegelung mit Passwort** – siehe Kap. 7.2.5

Sollten Sie über keine Controlbox verfügen, so können Sie über das Programm „Simubox.exe“ (wird bei der Installation von FDS-Tool ebenfalls installiert) eine Controlbox simulieren.

## 7. Bedienung

### 7.2.1 Lokalbetrieb

#### Beschreibung

Mit der Controlbox kann der Antrieb auch im Tippbetrieb von Hand verfahren werden, ohne Binäreingänge anzusteuern.

Dazu dienen die Tasten:

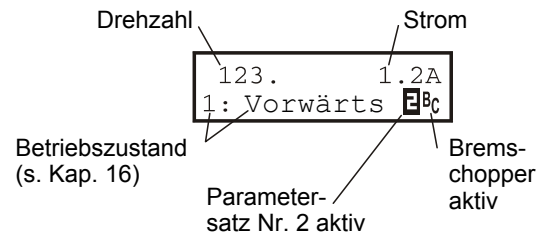


Beschreibung siehe Kapitel 8.3.1 Inbetriebnahme mit der Controlbox.

### 7.2.2 Betriebsanzeige

#### Aufbau

Der Aufbau der *Betriebsanzeige* in der Betriebsart Drehzahl (**C60=0**) gliedert sich in:



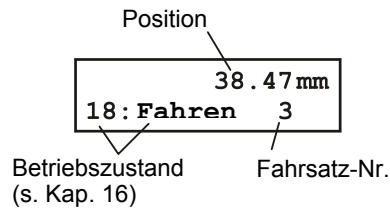
Die möglichen Betriebszustände sind im Kap. 16 aufgelistet. Beim Aufleuchten des Zeichens **E** arbeitet der Umrichter mit Parametersatz Nr. 2. Ist der Parametersatz Nr. 1 aktiv (Werkseinstellung), erfolgt keine gesonderte Anzeige. Das Zeichen **Bc** erscheint wenn der Bremschopper arbeitet.

Mit **C51** wird die Drehzahl skaliert (ist am Motor ein Getriebe angebaut, kann mit **C51** die Abtriebsdrehzahl angezeigt werden). Es wird der gemessene Drehzahlwert / **C51** angezeigt.

#### Modifizierung der Betriebsanzeige

Die erste Zeile der Betriebsanzeige kann modifiziert werden: Eine über **C50** ausgewählte Größe (z.B. Leistung) wird durch **C51** dividiert und mit der Einheit in **C53** (z.B. „Stk/Min“) angezeigt. Die Einheit kann nur über FDS-Tool vorgegeben werden. Die Anzahl der Nachkommastellen ist durch **C52** gegeben.

In der Betriebsart Lage (**C60=2**) wird in der ersten Zeile die Ist-Position angezeigt. In der zweiten Zeile folgt der Betriebszustand:



Unabhängig von der Betriebsart werden in der zweiten Zeile Ereignisse und Störungen angezeigt (z.B. 53:Endschalter). Alle Ereignisse und Störungen sind im Kap. 17 aufgelistet.

## 7. Bedienung

### 7.2.3 Parameterspeicher

#### Beschreibung

Die Controlbox bietet Speicherplatz für die Parameter von bis zu 7 SDS Servoumrichtern.

#### Speichern der Parametrierung des SDS in die Controlbox

- **#**-Taste drücken – Display zeigt „A.. Umrichter“
- **#**-Taste drücken – Display zeigt „A00 WerteSpeich.“
- Mit Taste **▲** bis zu „A03 PboxSchreib.“ weitertasten.
- **#**-Taste drücken – die zweite Zeile im Display blinkt.
- Mit den Tasten **▲** und **▼** die Speicherplatznummer auswählen (1...7). Ist der Speicherplatz bereits belegt wird im Display der Datensatzname angezeigt z.B. 1: SDS01.
- **#**-Taste drücken – Parametrierung wird gespeichert. Nach Beendigung der Speicherung erfolgt die Anzeige „0:fehlerfrei“.

#### Lesen der Daten aus der Controlbox

- **#**-Taste drücken – Display zeigt „A.. Umrichter“
- **#**-Taste drücken – Display zeigt „A00 WerteSpeich.“
- Taste **▲** drücken „A01 LiesPbox&Sp.“ wird angezeigt.
- **#**-Taste drücken – die zweite Zeile im Display blinkt.
- Mit den Tasten **▲** und **▼** die Speicherplatznummer auswählen (1...7). Die Datensatznamen der bereits gespeicherten Parametrierungen werden angezeigt.
- **#**-Taste drücken – Parametrierung wird eingelesen und automatisch netzausfallsicher gespeichert.

Mit **A40** (Parabox lesen) erfolgt kein automatisches Speichern.

Ein direkter Parametertransport zwischen der Controlbox und einem PC ist mit dem Programm CB-Tool möglich.

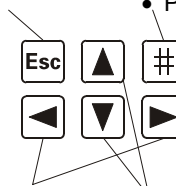
Ebenso können mittels CB-Tool gespeicherte Parametersätze „schreibgeschützt“ bzw. auch gelöscht werden.

### 7.2.4 Parametrierung

#### Funktion der Tasten

Für die Parametrierung mit der Controlbox sind die nachfolgenden sechs Tasten zu bedienen.

- |  |                                   |
|--|-----------------------------------|
| • Änderungen verwerfen                       | • Auswählen von Menüebenen        |
| • "Jeweils ein Schritt zurück"               | • Anwahl von Parametern           |
| • Quittierung von Störungen ( <b>A31=1</b> ) | • Aktivierung Parameteränderungen |
|  | • Parameteränderungen übernehmen  |

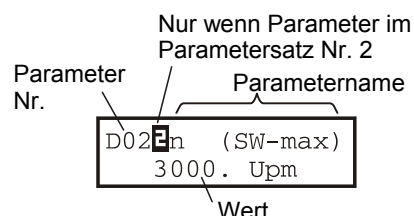


- |                                |  |
|--------------------------------|--|
| • Auswahl von Parametergruppen | • Anwahl von Parametern                            |
| • Anwahl von Dezimalstellen    | • Vergrößern, bzw. verkleinern von Parameterwerten |

#### Parameter Menü

Zur Programmierung des SDS ist die **#**-Taste (Enter) zu drücken. Sie sind in der Gruppenauswahl. Das Menü gliedert sich in **Gruppen**, die mit Buchstaben **A, B, C,...** gekennzeichnet sind. Gruppen werden mit den Pfeil-Tasten **◀** und **▶** ausgewählt. Mit einem weiteren Druck auf die **#**-Taste gelangt man zum Nullparameter der ausgewählten Gruppe oder dem letztmalig in dieser Gruppe angewählten Parameter. Die Parameter werden mit den Tasten **▲** und **▼** gewählt.

Die Parameterbezeichnung besteht aus dem Gruppenbuchstaben und einer Nummer, wie z.B. **A10** oder **D02**.



## 7. Bedienung

### Ändern des Parameters

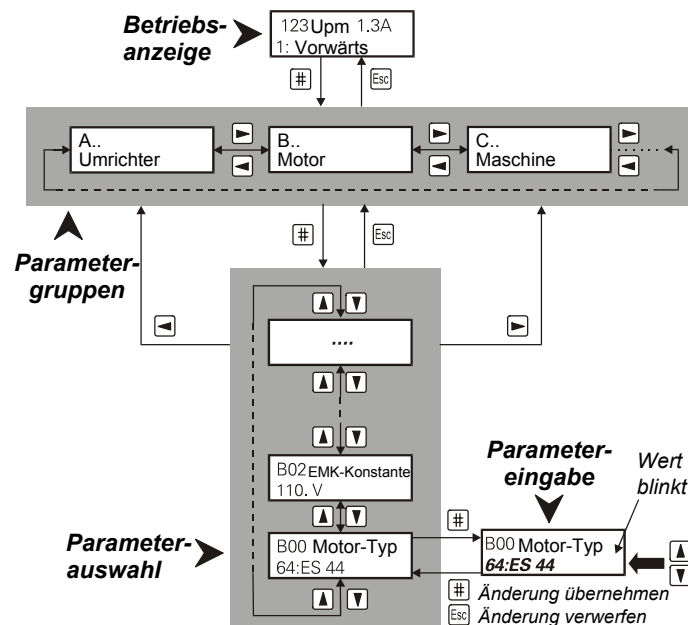
Zum Verändern eines Parameters ist erneut die **#**-Taste zu drücken. Der blinkende Wert kann nun mit **▲** und **▼** direkt oder nach Anwahl der gewünschten Dezimalstelle mit den Tasten **◀** und **▶** geändert werden. Die Änderungen werden sofort wirksam. Durch Drücken der **#**-Taste wird der geänderte Wert übernommen. Die **Esc**-Taste macht die Änderung rückgängig. Mit der **Esc**-Taste kehrt man von der Parameterauswahl zu den Gruppenbuchstaben zurück. Ein weiterer **Esc**-Druck bewirkt die Rückkehr zur Betriebsanzeige.



### ACHTUNG

Parameteränderungen müssen vor Ausschalten des Gerätes durch **A00=1 (Werte speichern)** gesichert werden. Den Umrichter erst dann abschalten, wenn **rdy** angezeigt wird.

### SDS-Menü



### Menüumfang

In der Werkseinstellung (Auslieferungszustand) zeigt der Umrichter nur die wichtigsten Parameter an, die für eine Inbetriebnahme erforderlich sind. Für komplexe Antriebsaufgaben wird:

- mit **A10=1** der *erweiterte Menü-Umfang* aktiviert.
- Mit **A10=2:Service** haben Sie Zugriff auf selten benötigte Serviceparameter. Sowohl im normalen als auch im erweiterten Menü werden diejenigen Parameter ausgeblendet (=nicht angezeigt), die im gewählten Betriebszustand nicht benötigt werden.

### Beispiel

Wenn mit Parameter **B00** (Motortyp) ein vordefinierter STÖBER-Motor (z.B. ED 402) ausgewählt ist, werden die Parameter **B10 ... B17** (Polzahl ... M0) ausgeblendet.

Ca. 50 s nach dem letzten Tastendruck wechselt das Gerät automatisch zur Betriebsanzeige zurück. Dieser Wechsel kann mit **A15=0** (Auto-Rücksprung inaktiv) ausgeschaltet werden.

Feldbus: Die meisten Feldbus-relevanten Parameter können nur vom PC aus mit FDS-Tool eingestellt werden.

### 7.2.5 Passwort

#### Beschreibung

Die Parameter können vor einer unberechtigten Veränderung geschützt werden. Hierzu muss ein Passwort (eine Zahl zwischen 1 und 9999) im Parameter **A14** eingegeben und mit **A00=1** abgespeichert werden. Bei **A14=0** ist der Passwortschutz inaktiv. Der Parameter **A14** ist nur im erweiterten Menü mit **A10=1** zugänglich. Eine Parameteränderung im geschützten Gerät ist nur nach Eingabe des richtigen Passworts in **A13** möglich.



8. Inbetriebnahme

**8 INBETRIEBNAHME**

**8.1 Werkseinstellung**

**Beschreibung** Um die Werkseinstellung herzustellen, ist Parameter **A04=1** zu setzen. In der Werkeinstellung gilt:

- Betriebsart: Drehzahl
- Drehzahlsollwert über AE1 (Schnellsollwert **D99=1**)
- 10 V = 3000 Upm
- Encodersimulationen an X20 1024 Imp./U.
- Rampen **D00, D01**: 0 msec/3000 Upm
- Binäreingang 1 (**F31**): 8:Halt (mit Rampe **D01**)
- Binäreingang 2 (**F32**): 6:Drehrichtung
- Binäreingang 3 (**F33**): 9:Schnellhalt (mit Rampe **D81**)
- Analog Ausgang 1 (**F40**): 4:E08 n-Motor
- Analog Ausgang 2 (**F45**): 1:E00 I-Motor
- Haltebremse wird ohne Zeitverzögerungen **F06** und **F07** angesteuert (ab SV 4.5B).

⇒ Das erweiterte Menü wird mit **A10=1** aktiviert.

**8.2 Motor, Bremswiderstand**

**Beschreibung** Vor der Inbetriebnahme des Antriebes muss der STÖBER Servomotor am SDS bestimmt werden. Die Auswahl der ES-Motoren mit **B00** erfolgt aus einer Motordatenbank. Die ED- und EK-Servomotoren können nur mit dem FDS-Tool aus der externen Motordatenbank als Fremdmotor ausgewählt werden. Eine Auswahl über **B00** ist nicht möglich.

**Einstellungen**

- In **B00** den Motortyp auswählen (z.B. 64:ES44)
- In **B02** die EMK-Konstante eintragen (Standard=110 V)
- In **B26** den Motor-Encoder eintragen (Standard=Resolver)
- Wenn eine Haltebremse anzusteuern ist, **F08=1** setzen und die Lüft- und Einfallzeit in **F06** und **F07** eintragen.
- Bei vorhandenem Fremdlüfter **B03=1** setzen
- Bei externem Bremswiderstand den Typ in **A20** auswählen
- Mit **A20=21:freie Einst.** kann ein beliebiger Widerstand (minimaler Widerstandswert beachten) verwendet werden, mit  
**A21** Widerstandswert  
**A22** Leistung  
**A39** Widerstands-Tau
- Die Drehmomentgrenzen **C03** und **C04** müssen an die Belastbarkeit der Mechanik (Getriebe!) angepasst werden. **C03** und **C04** (in %) sind relativ zum Stillstandsmoment  $M_0$  des Motors. Die Grenze **C04** kommt z.B. bei Schnellhalt zum Einsatz. Im Normalfall ist:

$$C03 = C04 \leq M_{2B\_Getriebe} / M_{0\_Motor} / i \quad (*)$$

zu setzen ( $M_{2B}$  = max. Beschleunigungsmoment des Getriebes,  $i$  = Übersetzung). Weiteres zu Drehmomentgrenzen s. Kap. 9.1.

**Kontrolle** Zur Kontrolle kann ein Phasentest durch **B40=1** ausgeführt werden (Ablauf: Freigabe aus; **B40=1**; Freigabe an; wenn fertig, Freigabe wieder aus). Zu Einzelheiten siehe **B40** in der Parameterliste. Bei Fremdmotoren muss in **B00** die Auswahl „60:freie Einstellung“ erfolgen, mit der Eingabe der weiteren Motorparameter **B02** bis **B17**. Diese sind in der Regel vom Motor-Typenschild abzulesen. Dieser Vorgang muss mit **B40=1** (Phasentest) abgeschlossen werden.



**ACHTUNG**

Beim Phasentest ist zu beachten, dass die Last vom Antrieb abgekoppelt sein muss!

## 8. Inbetriebnahme

### 8.3 Drehzahlvorgabe

#### Beschreibung

Die Drehzahlvorgabe kann über sehr unterschiedliche Arten gelöst werden. Es ist jedoch zu beachten, dass der Parameter **D99 Schnellsollwert** die Möglichkeiten einschränkt:

- **D99=1:aktiv** Schnelle Abtastung (1 ms) des Analogeingangs AE1.  
**Achtung:** Ausblendung Sollwertoptionen und Festsollwerten.  
Vgl. Blockschaltbild, Kap. 18.2.
- **D99=0:inaktiv** Freischalten der Festsollwerte und Zugriff auf alle Sollwertparameter.  
Abtastung des Analogeingangs AE1 = 4 ms.  
Vgl. Blockschaltbild, Kap. 18.3.






#### 8.3.1 Inbetriebnahme mit der Controlbox

#### Beschreibung

Die Controlbox bietet eine Inbetriebnahme-Funktionen ohne Beschaltung der Steuerklemmen. Die Tippdrehzahl wird durch die folgende Auswahl bestimmt und kann in den entsprechenden Parametern geändert werden.

Drehzahlregelung **C60=1:** Tippdrehzahl (**A51**), Rampen **D00, D01**  
Lageregelung **C60=2:** Handgeschwindigkeit (**I12**), Rampe **I11/2**

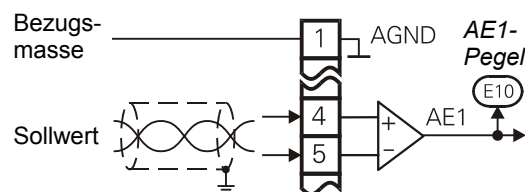
#### Betriebszustände

Betriebszustände	
	Schaltet auf Lokalbetrieb und zurück; wird durch LED signalisiert. Der Antrieb bleibt stehen (interne Freigabe = Aus). Im Display erscheint rechts unten ein <b>I</b> . <b>A55</b> (Taste Hand Funktion) muss aktiv sein.
	Freigabe = Einschalten bei Lokalbetrieb. Die LED ist ein, der Antrieb wird bestromt, steht im Zustand <b>5:Halt</b> und kann mit den Pfeiltasten  und  verfahren werden. Dazu muss das Display den Betriebszustand anzeigen. In der Parameteranzeige-, bzw. Eingabemodus sind die beiden Pfeiltasten <u>nicht</u> aktiv.
	Freigabe = Aus bei Lokalbetrieb, Motor wird stromlos. Ist der Lokalbetrieb nicht aktiv, so wird dieser aktiviert (der Antrieb stoppt).

#### 8.3.2 Externe Drehzahlvorgabe

#### Beschreibung

- Drehzahlsollwert an Analogeingang AE1 anschließend.
- Drehzahl bei 10 V in Parameter **D02** eintragen.
- Bei übergeordneter Lageregelung muss **D02** mind. 10% über der tatsächlich benötigten Maximaldrehzahl liegen (Regelreserve).
- Ein evtl. Offset am Analogeingang kann mit **D06** abgeglichen werden.
- Bei Bedarf Rampen mit **D00** und **D01** programmieren.



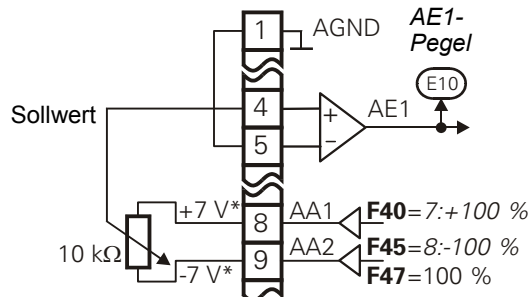
8. Inbetriebnahme

**8.3.3 Drehzahlvorgabe über Poti**

**Beschreibung**

Bei Verwendung eines Potentiometers zur Sollwertvorgabe sind die Analogausgänge entsprechend auf +10 V oder -10 V Referenzspannung zu parametrieren (**Achtung:** Ri=2,2 KΩ).

- **F40=7:+100%** für +10 V am anal. Ausgang 1
- **F45=8:-100%** für -10V am anal. Ausgang 2
- **F47** (anal. Ausgang 2 Faktor) = 100 % setzen

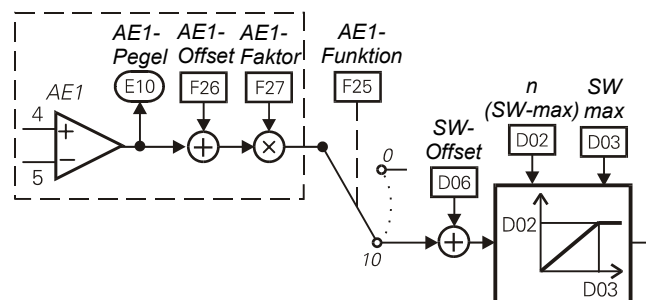


\* wegen Innenwiderstand

**8.3.4 Sollwertkennlinie**

**Beschreibung**

Bei aktivem Schnellsollwert (**D99=1**) muss der Sollwert am AE1 anliegen. Bei **D99=0** kann der (Haupt-) Sollwert entweder an AE1 oder AE2 anliegen, die jeweilige AE-Funktion (entweder **F25** oder **F20**) muss dabei auf **10:Sollwert** stehen (Werkseinstellung bei AE1). Die Drehzahlkalibrierung erfolgt mit den Parametern **D06** (SW-Offset) und **D02** (Drehzahl bei max. Sollwert). Parameter **D03** (max. Sollwert) ist hilfreich, wenn z.B. die übergeordnete Steuerung max. 5 V ausgeben kann (dann wäre **D03=50%** einzutragen).



**8.3.5 Drehzahlvorgabe über Festsollwert**

**Beschreibung**

Mit **D99=0** (Schnellsollwert inaktiv) stehen 8 Festsollwerte (FSW) mit den zugehörigen Rampen in der Gruppe **D..** zur Verfügung. Die Auswahl erfolgt binär kodiert über die Signale SW-Selekt0 ... SW-Selekt2 (Parameter **F31...F34**). Die Kombination "000" entspricht dem Analogsollwert (siehe Kapitel 8.3.2 – 8.3.4).

**8.3.6 Drehzahlvorgabe über Taktgenerator**

**Beschreibung**

Zur Optimierung des Drehzahlreglers steht ein Taktgenerator zur Verfügung:

- Gewünschte Drehzahl in **A51** eintragen (z.B. 50 Upm)
- Taktgenerator mit **D93=1** aktivieren
- Taktperiode in **D94** eintragen (z.B. 0,5 s)
- Freigabe aktivieren

Der Antrieb wechselt mit der Periode **D94** die Drehzahl zwischen **+A51** und **-A51**.

## 8. Inbetriebnahme

### 8.3.7 Motorpoti

#### Beschreibung

⇒ Die Motorpoti-Funktion ist bei **D99=1** (Schnell-SW) nicht verfügbar!

Mit der "Motorpoti-Funktion" kann die Motordrehzahl über zwei Binäreingänge stufenlos erhöht und reduziert werden:

- Zwei binäre Eingänge werden über **F31...F34** auf *4:Motorpoti AUF* bzw. *5:Motorpoti AB* programmiert.  
⇒ Mit den Rampen **D00** und **D01** die gewünschte Hoch- bzw. Tiefaufzeit einstellen.
- Durch **D90=1** wird die Motorpoti-Funktion aktiviert.
- Beim Tastendruck wird die Drehzahl entsprechend der Rampen in **D00** und **D01** geändert. Bei aktivem Motorpoti (**D90=1**) werden die meisten Parameter der Gruppe **D..** Sollwert ausgeblendet.
- Mit **D90=2** wirkt Motorpoti additiv zum normalen Sollwert.
- Der vom Motorpoti erzeugte Sollwert wird zu 0 gesetzt, wenn die beiden BE-Eingänge auf High stehen.
- Bei **D91=0** wird der zuletzt angefahrne Sollwert nichtflüchtig gespeichert.
- Bei **D91=1** wird der Motorpoti-SW mit Freigabe-Aus zurückgesetzt.

### 8.3.8 Frequenzsollwert

#### Beschreibung

Der Frequenzsollwert wird auf zwei Arten akzeptiert:

- Inkrementalgeber, Spur A und B
- Schrittmotorsignale Frequenz + Vorzeichen

Der Anschluss erfolgt gemäß Kap. 4 und 5. Die Software muss auf "el. Getriebe" programmiert werden, Kap. 11.

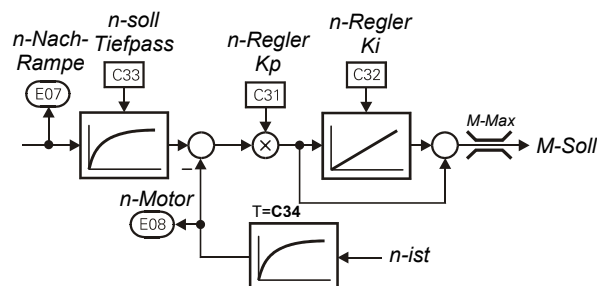
## 8.4 Drehzahlregler

#### Beschreibung

Der Drehzahlregler ist als idealer PI - Regler mit Sollwertglättung ausgeführt. Für STÖBER Servomotoren ist eine optimale Funktion der Drehzahlregelung in der Werkseinstellung gewährleistet. Die Notwendigkeit einer Regleranpassung (Par. **C31**, **C32** und **C33**) bleibt i.d.R. bei

- Großen Fremdrägheitsmomenten (**C31** ↑, **C32** ↓, **C33** ↑)
- Schwingungsfähiger Mechanik (**C31** ↓, **C33** ↑)

#### Blockschaltbild



#### HINWEIS

Bei ED- und EK-Servomotoren sind die Werte (**C31** und **C32**) zu halbieren.

## 8.5 Halt / Schnellhalt

#### Beschreibung

In der Werkseinstellung ist Binäreingang BE1 auf **F31=8:Halt** programmiert. Das Anhalten geschieht in der Werkseinstellung ohne Rampe, da **D01=0** s voreingestellt ist. Eine unabhängige Bremsrampe lässt sich mit der Funktion "9:Schnellhalt" (**D81** Decel-S) realisieren. In der Werkseinstellung ist BE3 auf **F33=9:Schnellhalt** programmiert. In der Betriebsart "Lage" ist die Rampenfunktion immer aktiv. Bei Halt wirkt die Fahrsatz-Decel-Rampe, bei Schnellhalt die max. Beschleunigung **I11**.

8. Inbetriebnahme

**8.6 Bremsansteuerung**

**Beschreibung**

Der Parameter **F08** aktiviert die automatische Bremssteuerung einer 24 V DC-Motorhaltebremse an den Anschlüssen X13 (B+ und B-).

**F08=0:** Die Bremse wird gleichzeitig mit der Freigabe geschaltet und die BE-Funktion „Bremse öffnen“ ist ohne Funktion. Die Lüft- und Einfallzeiten werden nicht berücksichtigt.

**F08=1:** Die automatische Bremssteuerung durch den SDS ist aktiv und die BE-Funktion „Bremse öffnen“ funktioniert bei deaktivierter Freigabe. Die Bremse wird über die Endstufenfreigabe gelöst und bei abfallender Freigabe wieder geschlossen. Dabei werden die eingestellte Lüftungszeit **F06** und die Einfallzeit **F07** der Bremse berücksichtigt.

Die Bremse fällt unter folgenden Bedingungen wieder ein:

- Wegnahme der Freigabe, **F38=1** beachten
- Halt; ein BE muss auf HALT programmiert sein, z.B. **F31=8**
- Schnellhalt; ein BE muss auf Schnellhalt programmiert sein, z.B. **F31=9**
- Störung, **F38=2** beachten
- Fahrsatzspezifisch beim Positionieren, s. Gruppe **L..**

**Manuelles Öffnen der Bremse**

Die Motorhaltebremse kann manuell gelüftet werden. Hierzu muss der Parameter **F08=1** sein und ein BE mit der Funktionalität „32.Bremse öffnen“ belegt, sowie angesteuert werden. Die Freigabe ist dabei zu deaktivieren.



**ACHTUNG**

Vorher sicheren Zustand für Bremslüftung sicherstellen.

In den folgenden Zeitdiagrammen sind die Zusammenhänge bezüglich der Bremssteuerung dargestellt.

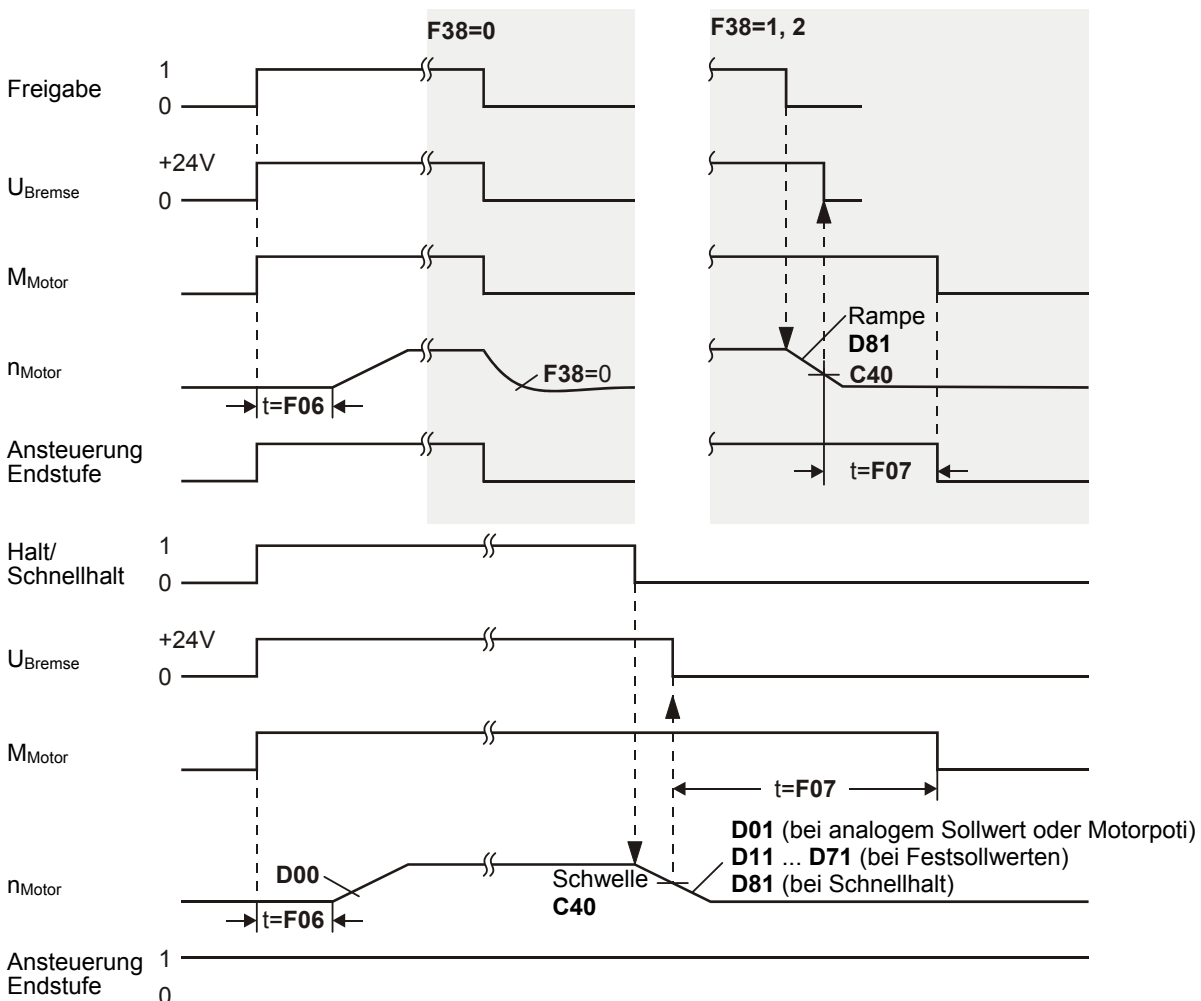


Bild: Bremsansteuerung

8. Inbetriebnahme

**8.7 Binäreingänge BE1 ... BE4 (Opt. BE5 ... BE15)**

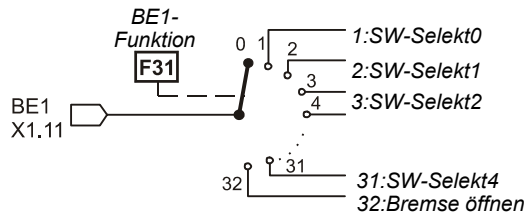
**Klemmleiste X1**

Die freiprogrammierbaren Binäreingänge haben in der Werkseinst. folgende Bedeutung:

- BE1 = 8: *Halt*
- BE2 = 6: *Drehrichtung* (links / rechts)
- BE3 = 9: *Schnellhalt*
- BE4 = 0: *inaktiv*

**SEA4000**

10 zusätzliche Binäreingänge bietet die Optionsplatine SEA 4000. Die Funktion der Binäreingänge wird über die Parameter **F31** bis **F34**, sowie **F60** bis **F69** (Optionsplatine SEA 4000), im erweiterten Menü (**A10=1**) festgelegt.



Werden mehrere Eingänge auf eine Funktion geführt, werden die Signale wahlweise UND- bzw. ODER- verknüpft (**F30** BE-Logik). Funktionen ohne Verbindung zu einem BE-Signal erhalten intern ein L-Pegel-Signal.

**8.8 Binärausgänge BA1 und BA2 (Opt. BA3 ... BA7)**

**Klemmleiste X1**

Die Binärausgänge (BA1 und BA2) sind Open Collector Ausgänge mit folgenden Werten:

- U<sub>max</sub> = 36 V
- I<sub>max</sub> = 10 mA (⇒ R<sub>Pull up</sub> >3k3)
- T<sub>a</sub> = 4 msec

Im Standardgerät stehen zwei Binärausgänge zur Verfügung. BA1 kann nur mit **F80**, BA2 kann wahlweise mit **F00** oder **F81** parametrieren werden.

Ist eine Optionsplatine (SEA 4000 oder SDP 4000) vorhanden, stehen fünf zusätzliche Binärausgänge zur Verfügung; BA3 bis BA7 (push/pull), die mit **F82** bis **F86** parametrieren werden.

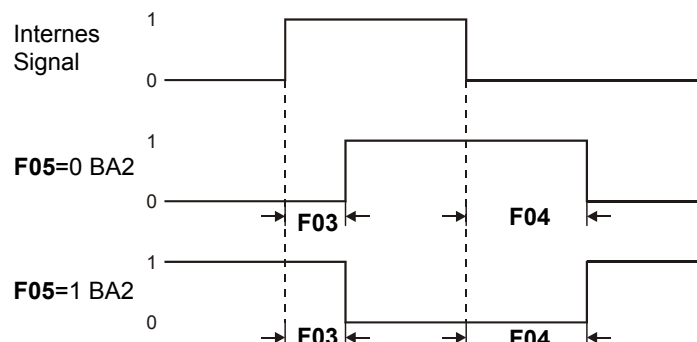
In der Werkseinstellung sind alle Ausgänge inaktiv geschaltet. Der programmierbare Funktionsbereich ist bei allen Ausgängen gleich (siehe **F00**).

Der Ausgang BA2 (Klemme 17) hat folgende Besonderheiten:

- **F03** Einschaltverzögerung 0 bis 5,024 sec
- **F04** Ausschaltverzögerung 0 bis 5,024 sec
- **F05** Invertierung

**Zeitverhalten**

Das Zeitverhalten sieht folgendermaßen aus:



8. Inbetriebnahme

**8.9 Parametersatz - Umschaltung**

**Beschreibung**

Der SDS-Umrichter unterstützt zwei unabhängige Parametersätze. Die Vorgabe des aktiven Parametersatzes erfolgt

- extern über einen Binäreingang (**A41=0**) oder
- intern über Tastatur (**A41=1** oder **2**).

**Umschaltung über BE**

Zur Vorgabe über einen Binäreingang muss einer der Parameter **F31 ... F35**, bzw. **F60 ... F69** in beiden Parametersätzen auf „11:ParaSatz-Um.“ gesetzt werden. Die Umschaltung erfolgt nur bei deaktiviertem Leistungsteil. Der aktive Parametersatz wird in **E84** angezeigt, bzw. kann mittels der Parameter **F00** oder **F80=7** in beiden Parametersätzen über die Digitalausgänge BA1 oder BA2 (z.B. zur Motorschützumschaltung) ausgewertet werden.

Die Parameter in beiden Parametersätzen können unabhängig von dem gerade aktiven Parametersatz angezeigt und programmiert werden. Über **A11** (PSatz Edit) wird der zu editierende Parametersatz (1 oder 2) festgelegt. Bei Parametern des 2. Satzes (**A11=2**) erscheint rechts neben der Parameter-Nr. eine **E**.

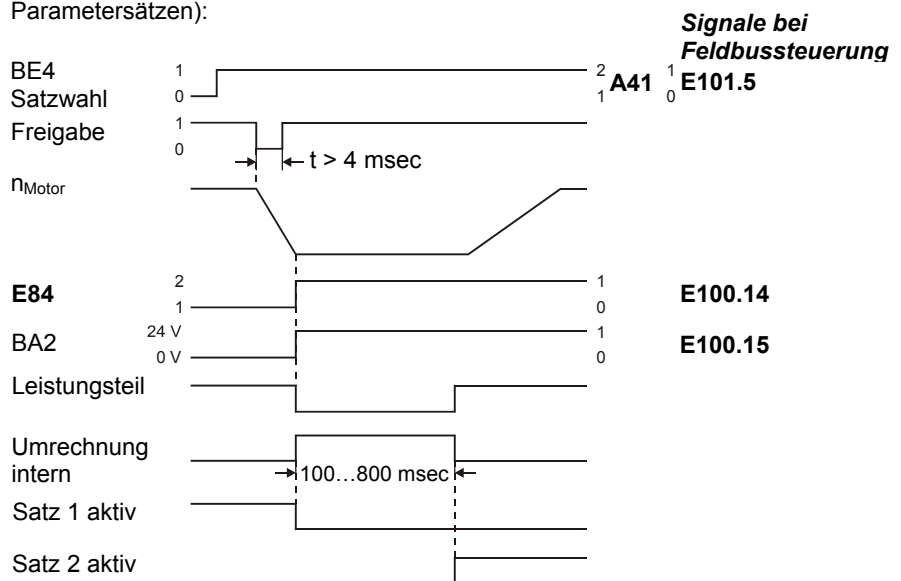


**HINWEIS**

Bestimmte Parameter wie z.B. Steuereingang (**A30**) sind nur einmal verfügbar. In diesem Fall wird keine **E** neben der Parameternummer angezeigt. Dies gilt für alle Parameter der Gruppe **A..**, die Anzeigeparameter der Gruppe **E..** (Moment, Auslastung u.ä.) und die Positionierung (Gruppen **I, J, L, N**).

**Zeitlicher Verlauf**

Beispiel für Zeitverlauf mit Schnellhalt bei Freigabe-Aus, Parametersatzumschaltung über BE4 und Ausgangssignal über BA2 (**F38=1** und **F34=11** und **F00=7** in beiden Parametersätzen):



**HINWEIS**

Bei aktivem Autostart (**A34=1**) erfolgt die Umschaltung sofort mit Flanke des programmierten BE (**F31 ... F35, F60 ... F69=1**). Die Freigabe wird in diesem Fall automatisch intern deaktiviert.

**Kopieren von Parametersätzen**

Kopieren von Parametersätzen ist über **A42** und **A43** (PSatz Kopie) möglich. **A42:** PSatz Kopie 1>2 auf "1:aktiv", überschreibt Parametersatz 2 mit den Werten aus Para.-satz 1.  
 ⇨ I.d.R. sollte zunächst der erste Parametersatz in Betrieb genommen werden. Die Parameter werden dann mit **A42=1** (aktiv) nach Parametersatz 2 kopiert. Mit **A11=2** wird zum Parametersatz 2 umgeschaltet und dort die benötigten Werte geändert. Zum Schluss werden mit **A00=1** alle Parameter gespeichert.

**Zu beachten:**

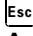
Beim Umschalten der Betriebsart **C60** von Lage auf Drehzahl wird die Position während **C60=1** nur teilweise verrechnet. Deshalb geht die Referenz beim Zurückschalten verloren (**I86**→0).  
 Beim elektronischen Getriebe werden die internen Variablen wie die aktuelle Winkelabweichung bei einer Parametersatzumschaltung beibehalten (Voraussetzung: **C60** bleibt gleich). Die Parameter der Gruppe **G..** werden aber umgeschaltet.

## 8. Inbetriebnahme

### 8.10 Quittierung von Störungen

#### Beschreibung

Die Tabelle möglicher Störungen sind in Kapitel 17 aufgeführt. Störungen werden quittiert mit:

- **Freigabe:** Störung während aktivierter Freigabe: Wechsel von H-Pegel auf L-Pegel (Display: Fehlercode), wieder auf H-Pegel (Display: inh), wieder auf L-Pegel (Display: rdy).
- **Binäreingang (F31...F34=13)**  
Störung während aktivierter Freigabe:  
BE von L- auf H-Pegel (Display: inh), Freigabe von H- auf L-Pegel (Display: rdy).
-  -Taste (nur wenn **A31=1** und nur in der Betriebsanzeige).
- **Autoquittierung** (nur wenn **A32=1**).  
Innerhalb des Zeitraums **A33** kann eine Störung 3 x automatisch quittiert werden.



**ACHTUNG**  
Antrieb läuft sofort an!

#### Störungsspeicher

Über die Parameter **E40** und **E41** können die letzten 10 Störungen abgefragt werden (Wert 1=Letzte Störung). Über FDS-Tool kann bestimmten Ereignissen (Überlast, Über-temperatur, Arbeitsbereich) die Umrichterreaktion (Störung, Warnung, Meldung oder keine) frei zugeordnet werden.  
Die Störung „37:n-Rückführung“ kann nur durch Aus- und Einschalten der 24 V- Versorgung quittiert werden.

### 8.11 Anlaufen des Motors

Das eigenständige Anlaufen des Motors nach Netz-Ein wird durch **A34=0** (Autostart inaktiv) in der Werkseinstellung verhindert (vgl. Betriebszustand Kap. 16 "12:Einschalt-sperre").

#### ACHTUNG

Vor Aktivieren des Autostarts **A34=1** ist zu überprüfen, ob ein automatischer Wiederanlauf aus Sicherheitsgründen erlaubt ist.





## 9. Drehmomentgrenzen / Arbeitsbereich

### 9 DREHMOMENTGRENZEN / ARBEITSBEREICH

#### 9.1 Drehmomentgrenzen

##### Beschreibung

Das Motordrehmoment kann auf mehrere Arten begrenzt werden:

- **C03** (M-Max 1) ist in der Werkseinstellung die aktuelle Momentengrenze in % vom Motor-Stillstandsmoment M0.
- Eine Umschaltung zwischen zwei Drehmomentgrenzen **C03** (M-Max 1) und **C04** (M-Max 2) ist über einen Binäreingang möglich (BE-Funktion 10: *Momentumschaltung* über einen der Parameter **F31** ... **F34** zuordnen).
- Eine Momentbegrenzung ist auch über die Analogeingänge AE1 oder AE2 mit **F10** bzw. **F20=2** möglich. 10 V entsprechen 100% des Motor-Stillstandsmoment M0, andere Skalierungen sind mit **F27** bzw. **F22** (AE-Faktor) einstellbar.

Die tatsächlich wirksame Drehmomentbegrenzung ergibt sich aus dem Minimum der verschiedenen Begrenzungswerte und kann im Parameter **E62** abgefragt werden. Das max. verfügbare Moment ist stets durch den max. Umrichterstrom begrenzt.

- Bei Schnellhalt wirkt immer **C04** (M-Max 2) unabhängig von der analogen Momentenbegrenzung.

#### 9.2 Arbeitsbereich

##### Beschreibung

Mit Hilfe frei programmierbarer Komparatoren können gleichzeitig drei Messgrößen (= „*Arbeitsbereich*“) überwacht werden. Drehzahl und Drehmoment sind fest vorgegeben, die dritte Größe kann mit **C47** ausgewählt werden. Die Grenzwerte sind durch folgende Parameter gegeben:

- **C41, C42**: n-Min, n-Max [Upm]
- **C43, C44**: M-Min, M-Max [X% des Motorstillstandsmoments M0]

Für diese beiden Bereiche wird jeweils der Betrag des Istwertes gebildet, d.h. es werden auch negative Drehzahlen und Momente überwacht.

- **C45**: -400%    **C46**: +400%  
Messgröße „X“

##### Zusätzliche Messgröße

Mit **C47** kann die Messgröße X ausgewählt werden und mit **C48=1** wird der Absolutwert der Messgröße „X“ (**C47**) überwacht, mit **C48=0** wird das Vorzeichen berücksichtigt.

Mit **C49=0** wird für alle drei Bereiche die Überwachung (bei „Freigabe aus“ und „Beschleunigung“) unterdrückt. Wird mindestens eine der eingestellten Grenzen überschritten, kann dies an einem Binärausgang über die Funktion „6: *Arbeitsbereich*“ signalisiert werden (z.B. **F00=6**). Eine andere Anwendung ist die Steuerung der Fahr-satzverkettung (vgl. **J17=4**).

Sollen nur eine oder zwei dieser Bereichsüberwachungen genutzt werden, so sind die Grenzen der nicht benutzten Bereiche auf ihre Grenzwerte einzustellen (z.B. **C43=0%** und **C44=400%** wenn keine Moment-Überwachung benötigt wird).

## 10. Positioniersteuerung

### 10 POSITIONIERSTEUERUNG

#### Einleitung

SDS 4000 - Servomrichter bieten in der Grundausstattung eine integrierte Positioniersteuerung.

- Die Möglichkeiten der Standardgeräte sind durch die Anzahl der verfügbaren Eingänge begrenzt. Bei der Lösung von typischen Positionieraufgaben ist daher der Einsatz der Optionsplatine *SEA 4000* bzw. digitale Kommunikation (RS232, CAN-Bus, PROFIBUS DP) sinnvoll.

### 10.1 Funktionsüberblick

#### Verfügbare Funktionen

- 32 Positionen als 32 Fahrsätze programmierbar.
- Kontinuierliche Lageregelung mit Schleppfehlerüberwachung.
- Parametrierung in Einheiten wie Grad, mm, kundenspezifisch.
- Wiederaufnahme unterbrochener Fahrsätze möglich.
- Zieländerung während der Fahrt möglich.
- Referenzfahrt mit mehreren Modi.
- Ablaufprogrammierung durch Fahrsatzverkettung möglich, wie z.B. "Fahre zur Pos.1, warte 2 s, fahre weiter zur Pos.2, warte auf Signal und zurück"
- Handbetrieb (Tippen).
- Teach-In-Funktion.
- Speed Override über Analogeingang möglich.
- Beliebige Getriebeübersetzungen werden als Bruch rundungsfehlerfrei verrechnet. Kein Driften bei Endlosachsen.
- Fortlaufende Referenzierung für Endlosachsen.
- Funktion "Elektrischer Nocken" schaltet digitalen Ausgang im programmierten Positionsbereich.
- Hardware- und Softwareendschalter.
- Rundtischfunktion
- Wegkorrektur über Analogeingang möglich.
- Bremssteuerung für Hubwerke
- Positionieren mit Absolutwertgebern (auch Endlosbetrieb)

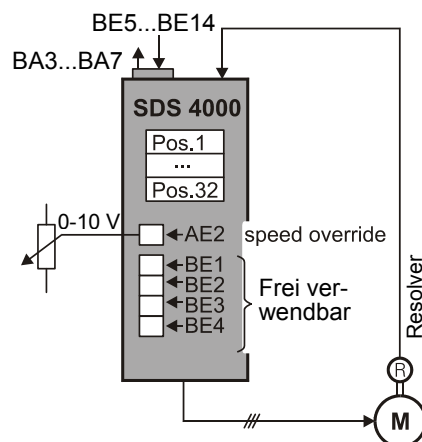
### 10.2 Anschlüsse

#### Einleitung

In einfachen Anwendungen kommt das Standardgerät ohne Optionsplatine zum Einsatz. Anwendungen mit höherem Bedarf an Binäreingängen erfordern den Einsatz der **Optionsplatine SEA 4000**.

Die *SEA 4000* Erweiterung bietet 10 Binäreingänge und 5 Binärausgänge.

Über einen Analogeingang kann die Positioniergeschwindigkeit stufenlos verstellt werden. Diese als "speed override" bezeichnete Funktion ist nicht nur bei Inbetriebnahmen wertvoll, sondern z.B. auch bei Handfahrt, Änderung der Taktzahl einer Maschine usw..



## 10. Positioniersteuerung

### Funktionen der Binäreingänge

Folgende Funktionen der Binäreingänge (Parameter **F31 ... F34** und **F60 ... F69**) sind von Bedeutung:

- **SW-Selekt0 ..4:** Binär kodierte Positionsauswahl. Mit "00000" wird Fahrsatz 1, durch "11111" der Fahrsatz 32 selektiert.
- **8:Halt:** Steigende Flanke bricht laufende Positionierung mit aktueller Fahrsatzbremsrampe ab.
- **9:Schnellhalt:** Steigende Flanke bricht laufende Positionierung mit max. Beschleunigung **I11** ab.
- **16:Posi.Step:** Steigende Flanke startet bei einer Fahrsatzverkettung den jeweils programmierten Folgefahrsatz
  - mit **I40=0** hat eine steigende Flanke während der Positionierung keinen Einfluss
  - mit **I40=1** wird mit jeder steigenden Flanke der jeweils programmierte Folgesatz zum aktuellen Fahrsatz dazugezählt und der sich addierende Weg ohne STOP zurückgelegt.
- **19:Posi.Start:** Startet den gerade selektierten Fahrsatz. Die Satzauswahl erfolgt durch Binäreingänge (**SW-Selekt0...2**) oder **J02. Posi.Start** unterbricht laufende Positionierungen und hat daher oberste Priorität.
- **20:Posi.Next:** Nur bei verketteten Fahrsätzen; Beendet bei entsprechender Programmierung (vgl. **J17=3**) sofort den laufenden Fahrsatz und startet den nächsten. Nach Freigabe muss erst ein Fahrsatz mit **Posi.Start** oder **Posi.Step** gestartet werden, bevor mit **Posi.Next** der nächste Fahrsatz gestartet werden kann.
- **17:Hand+, 18:Hand-:** Handfahrt mit Geschwindigkeit **I12**, nur im Betriebszustand „Halt“ möglich.
- **21:Endschalter+, 22:Endschalter-**
- **23:Ref.Schalter:** Anschluss Referenzschalter; nur bei **I30=0**.
- **24:Start Ref.:** Startet Referenzfahrt (siehe Kap. 10.6).
- **25:Teach-In:** Ist-Position wird in den gerade ausgewählten Fahrsatz als Sollposition übernommen.

⇒ Die Binäreingänge können über **F51 ... F54** sowie **F70 ... F73** invertiert werden. Bei Wegnahme der **Freigabe** erfolgt immer ein Schnellhalt mit der max. Beschleunigung **I11**.

### Analogeingänge AE2 und AE1 (Par. **F20** und **F25**)

#### Beispiel

- **1:Korrektur-Sollwert:** Relative Verfahrsrecken werden mit (100% + Pegel) multipliziert. Beispiel: 0 V → keine Korrektur d.h. 100% Fahrstrecke.
- **4:SW-Faktor:** Relative Verfahrsrecken werden mit Pegel multipliziert.  
**J10=1000 m (J11=0:relativ)**, an AE2: 5 V,  
 Offset **F21=0,0%**, Faktor **F22=100%**, dann ist **E73=50%**  
 → Verfahrweg = 500 mm  
 mit Faktor **F22=400%** ergibt bei sonst gleichen Werten wie oben  
 → Verfahrweg = 2000 mm
- **5:Override:** Die programmierte Positioniergeschwindigkeit kann z.B. über Poti "online" geändert werden (Funktion "speed override" bei CNC Steuerungen). Kann mit Faktor z.B. **F27** beeinflusst werden, z.B. Faktor = 200%.  
 → Positioniergeschwindigkeit **J12x2** (bei 10 V) aber nicht schneller als **I10** (max. Positioniergeschwindigkeit).
- **6:Posi.Offset:** Zur aktuellen Position kann "online" ein Offset addiert werden.  
 10 V  $\hat{=}$  Weg in **I70**,  $\pm$ Spannung =  $\pm$ Weg (Beschleunigung ist immer **I11**).

### Binärausgänge (Par. **F00, F80, F81, ...**)

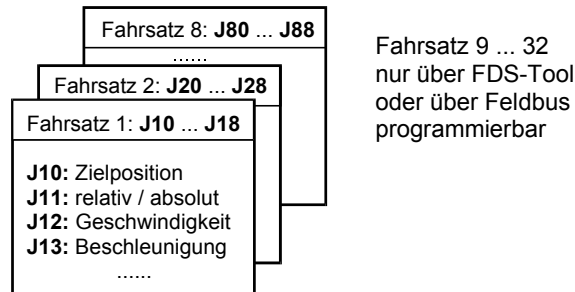
- **3:SW erreicht:** Signal kommt, wenn Ist-Position  $\pm$ **I22** erreicht und Rampengenerator abgelaufen ist und bleibt bei „Freigabe aus“ erhalten.
- **8:el.Nocke:** Signal kommt, wenn **I60** < Position < **I61**, auch bei gesperrter Freigabe, **I60** kann auch negative Werte annehmen, z.B. bei Rundachse.
- **9:Schleppabstand:** Signal kommt, wenn der max. Schleppabstand in **I21** überschritten wird, nur aktiver Freigabe und **U60≠0.**
- **10:Posi.aktiv:** Antrieb steht in Lageregelung, kein Fahrsatz und keine Fahrsatzverkettung in Bearbeitung.
- **13: In Referenz:** Antrieb ist referenziert.
- **19:S-Speicher1 ... 21:S-Speicher3:** Ausgabe der Speicherzellen, die von den Posi-Schaltpunkten während der Fahrsatz-Bewegungen gesetzt werden (Kap 10.12).
- **23:SW-Quit0 ... 25:SW-Quit4:** Binär kodierte Rückmeldung des aktiven Fahrsatzes **I82**, vgl. Diagramm im Kap. 10.3.

## 10. Positioniersteuerung

### 10.3 Zielpositionen, Fahrsätze

#### Beschreibung

Jede anzufahrende Position wird durch mehrere Parameter beschrieben, die zusammen einen Fahrsatz bilden. Es sind 32 Fahrsätze verfügbar, 32 getrennte Positionen oder Strecken können daher angefahren werden. Über die Controlbox können die ersten acht Fahrsätze erreicht werden. Fahrsatz Nr. 1 wird durch die Parameter **J10 ... J18**, der zweite durch **J20 ... J28** usw. beschrieben.



#### Auswahl eines Fahrsatzes

Die Auswahl eines Fahrsatzes erfolgt:

- Binärkodiert über Binäreingänge SW Selekt0 bis SW Selekt4. Die Binärkombination "00000" selektiert den Fahrsatz Nr. 1, mit "11111" wird Fahrsatz Nr. 32 ausgewählt. Die Selektierung über Binäreingänge ist nur mit **J02=0** möglich.
- Parameter **J02** wenn hier  $\neq 0$  steht.

#### Statusanzeige

Die Rückmeldung des aktuellen Fahrsatzes erfolgt:

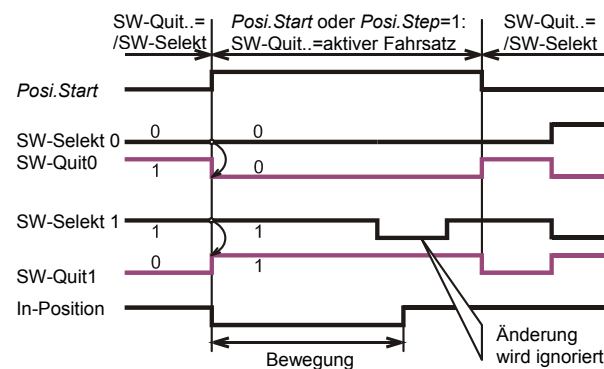
- Im Parameter **I82** („aktiver Fahrsatz“).
- In der 2. Zeile der Betriebsanzeige.
- Binärkodiert über Binärausgänge „23:SW-Quit0“ bis „27:SW-Quit4“).
- In **E101**

#### Sollwert-Quittierung

Bis zum Start der Bewegung wird der selektierte Fahrsatz invertiert angezeigt.

Wird ein Fahrsatz gestartet, wird der aktive Satz nicht invertiert ausgegeben (Binärkodierung wie bei *SW-Selekt* Signalen), solange *Posi.Start*, *Posi.Step* oder *Posi.Next* ansteht.

Falls ein Fahrsatz nicht gestartet werden kann (siehe z.B. Betriebszustand „51:verweigert“), so wird nach wie vor der selektierte Satz invertiert ausgegeben. Dies geschieht auch beim Abbruch einer Bewegung.



#### HINWEIS

Bei direkter Positions Vorgabe über **Feldbus** gibt es eine Sonderbehandlung für den Fahrsatz 1 (**J10**): Der Umrichter quittiert den Schreibdienst erst dann, wenn alle internen Umrechnungen abgeschlossen sind und der Umrichter „startbereit“ ist. Über Feldbus steht auch der Parameter **E124** („Start.Pos 1“) zur Verfügung. Hier wird **J10** geschrieben und nach erfolgter Umrechnung sofort automatisch gestartet. Über das Ausgangssignal „32:Param.Wirksam“ wird das Ende einer Parameterumrechnung signalisiert.



### 10.4 Fahrmethoden

#### Einleitung

Jedem Fahrsatz kann man eine von 4 möglichen Fahrmethoden zuordnen (Parameter **J11, J21, J31...**):

- relativ
- absolut
- endlos positiv
- endlos negativ

## 10. Positioniersteuerung

### Relative und absolute Positionierung

Eine **relative** Wegstrecke wird immer auf den aktuellen Standort bezogen (Kettenmaß). Eine **absolute** Position bezieht sich auf einen festen Referenzpunkt (=Maschinennullpunkt), der durch eine **Referenzfahrt** (Kap. 10.6) festgelegt wird. Ohne Referenzfahrt wird daher keine absolute Position angefahren, der Umrichter beantwortet einen evtl. Startbefehl mit "51:verweigert".

### Endlose Positionierung

Wird ein Fahrsatz als **endlos** definiert, läuft die Achse ab Startbefehl in der vorgegebenen Richtung, wobei die Software den Positionssollwert auf dem jeweiligen Endschalterwert **I50** bzw. **I51** setzt, bis von außen ein Signal kommt (z.B. *Posi.Next* oder *Posi.Start*). Die Geschwindigkeit kann über Analogeingang AE2 angepasst werden (dazu die AE2-Funktion **F20=5:Override** setzen).

Das erfolgreiche Beenden einer Bewegung wird über das Ausgangssignal Sollwert erreicht (**F00=3**, **F80=3**) signalisiert. Dieses Signal kommt, wenn die Ist-Position das erste Mal im **Positionsfenster** landet (Ziel  $\pm I22$ ) und der Rampengenerator abgearbeitet ist. Das Signal wird erst beim nächsten Fahrbefehl zurückgenommen.

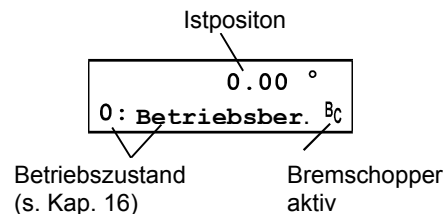
## 10.5 Inbetriebnahme

### Beschreibung

Bevor die Positioniersteuerung aktiviert wird, muss die Drehzahlregelung in Betrieb genommen und ggf. mit Hilfe der FDS-Scope-Funktion optimiert werden. Die Positioniersteuerung wird durch

**C60=2:Lage**

aktiviert. Die **Betriebsanzeige**<sup>1</sup> verändert sich und zeigt in der ersten Zeile die Istposition an:



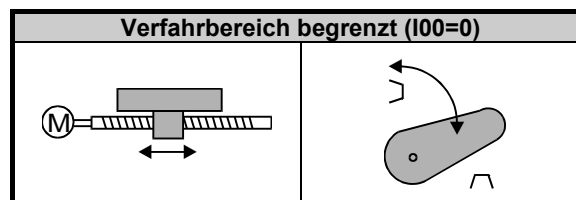
### HINWEIS

Falls die Auflösung der Lageregelung (**I06**) verändert werden soll, muss dies zu Beginn der Inbetriebnahme erfolgen, da die Verschiebung des Dezimalpunktes für alle Positionswerte und -faktoren erfolgt.

### 10.5.1 Begrenzter Verfahrbereich

#### Beschreibung

Begrenzter Verfahrbereich liegt immer dann vor, wenn der zulässige Bewegungsbereich durch Anschläge o.ä. beschränkt ist. Aus Sicherheitsgründen müssen Endschalter vorgesehen werden. Stehen am Umrichter nicht genug freie Eingänge zur Verfügung (Betrieb ohne Optionsplatine), müssen die Endschalter von der übergeordneten Steuerung ausgewertet werden.



#### Wichtigste Parameter

- **I00=0**: Verfahrbereich begrenzt
- **I05**: *Maßeinheit* wie mm, Grad (°), inch
- **I06**: Anzahl Dezimalstellen
- **I07/I08**: *Weg pro Motorumdrehung* (z.B. mm/U) (s. Kap. 10.9).
- **I10**: Max. Geschwindigkeit (z.B. mm/s)
- **I11**: Max. Beschleunigung (z.B. mm/s<sup>2</sup>)
- **I12**: Handfahr-Geschwindigkeit

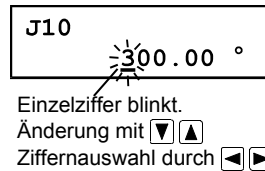
<sup>1</sup> Nur in Verbindung mit einer Controlbox.

10. Positioniersteuerung



**HINWEIS**

Manche Parameter in den Gruppen I. und J.. (z.B. Wege oder Beschleunigungen) können sehr große Werte annehmen. Bei der Eingabe (über die Controlbox) kann daher mit den ◀ ▶-Tasten die zu ändernde Zehnerpotenz direkt ausgewählt werden. Es blinkt nur die Einzelziffer, nicht die ganze Zahl. Mit den ▲ ▼-Tasten wird der Wert um die ausgewählte Zehnerpotenz ink-/ dekrementiert:



⇒ Vor den ersten Tests, Endschalter prüfen ggf. Antrieb von der Maschine abkoppeln!

Als erster Test kann jetzt die Freigabe aktiviert werden. Der Betriebszustand im Display<sup>1</sup> zeigt:

17: Posi.aktiv.

Der Lageregelkreis arbeitet, die aktuelle Position wird gehalten. Im nächsten Schritt wird der Antrieb über Handfahrt (Tippbetrieb) bewegt. Dazu Parameter **J03=1** setzen. Über die ◀ ▶-Tasten kann der Antrieb verfahren werden.

⇒ Die Geschwindigkeit kann über Analogeingang AE2 (**F20=5**) auch während der Fahrt geändert werden!

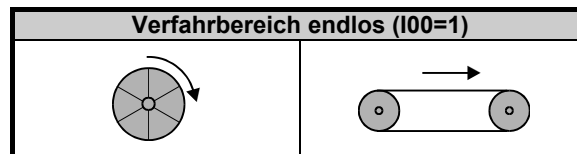
Der nächste Schritt besteht in der Inbetriebnahme der Referenzfahrt (Kap. 10.6). Mit einer referenzierten Achse (**I86=1**) können die **Softwareendschalter I50** und **I51** programmiert werden. Die Softwareendschalter verhindern das Anfahren von Positionen jenseits **I50** und **I51**.

Zum Testen kann man in **J10** (Zielposition Fahrsatz 1) eine kurze Relativbewegung (**J11=relativ**) vorgeben. Die Geschwindigkeit wird in **J12**, die Rampen in **J13** und **J14** eingegeben. Mit **J00=1** kann die Bewegung gestartet und beobachtet werden (Freigabe nicht vergessen!).

**10.5.2 Endloser Verfahrbereich ("Rundachse")**

**Beschreibung**

Das wichtigste Merkmal eines endlosen Verfahrbereichs ist die periodische Wiederholung bestimmter Positionen bei Bewegung in eine Richtung (Beispiel: Uhrzeiger).



**Getriebeübersetzung**

Mit den Parametern **I07** und **I08** ist es möglich, die Getriebeübersetzung exakt (= anhand der Zähnezahlen) vorzugeben.

**Rundachsfunktion**

Die Wahl **I00=1: endlos** bewirkt, dass die Istposition nur bis zu der Umlauflänge **I01** gezählt wird (z.B. 360°). Nach diesem Wert fängt man wieder bei Null an. Sind beide Richtungen erlaubt, erfolgt die Bewegung vom Punkt A zum Punkt B (Zielvorgabe absolut) auf dem kürzesten Weg → **Wegoptimierung**.

**Drehrichtung**

Sind beide Richtungen erlaubt (**I04=0**), erfolgt die Bewegung von A nach B bei absoluter Zielvorgabe auf dem kürzesten Weg (**I03=1**, **Richtungsoptimierung** aktiv). Bei einem fliegendem Satzwechsel wird die ursprüngliche Drehrichtung jedoch beibehalten. Eine Beschränkung der zulässigen Drehrichtung **I04** wirkt auf alle Fahrsätze und die Handfahrt. Wird mit **I03=0** die Richtungsoptimierung deaktiviert, fährt der Antrieb in die Richtung, die durch das Vorzeichen der jeweiligen Position vorgegeben ist.

**Beispiel**

Ist-Position	→ Soll-Position	→ Drehrichtung
0°	+90°	positiv
0°	-90°	negativ
-90°	+180°	positiv

Zum Testen kann man in **J10** (Zielposition Fahrsatz 1) eine kurze Relativbewegung (**J11=0:relativ**) vorgeben. Mit **J00=1** kann die Bewegung gestartet und beobachtet werden.

<sup>1</sup> Nur in Verbindung mit einer Controlbox.

**10.6 Referenzfahrt**

**Einleitung**

Servomotoren mit Resolvern kennen beim Einschalten der 24 V Versorgungsspannung die tatsächliche Position nicht. Eine definierte Ausgangslage wird mit der *Referenzfahrt* erreicht. Nur im referenzierten Zustand können absolute Bewegungen ausgeführt werden. Der referenzierte Zustand wird durch **I86=1** signalisiert und kann am Binärausgang ausgegeben werden.

Servoantriebe mit einem Absolutwertgeber für die Positionserfassung sind immer referenziert. Zur Abstimmung mit der Maschinenposition muss der Antrieb einmal bei der Inbetriebnahme referenziert werden.

**Die wichtigsten Parameter**

Die Referenzfahrt wird mit **I30 ... I38** parametrierbar. Die wichtigsten Parameter sind:

- **I30:** Referenzfahrt-Typ
- **I31:** Referenzier-Richtung
- **I32:** Referenziertgeschwindigkeit schnell
- **I33:** Referenziertgeschwindigkeit langsam
- **I35:** Nullimpuls des Motorgebers
- **I37:** Autom. Referenzieren bei Netz-Ein

**Start der Referenzfahrt**

Die Referenzfahrt kann auf drei Wegen gestartet werden:

- Automatisch (**I37=1** oder **2**)
- Signal am Binäreingang (**F31 ... F34=24**)
- Manuell durch **J05=1**

Bei nur einer zugelassenen Richtung (**I04>0**) wird von Anfang mit der Geschwindigkeit **I33** (langsame Referenzgeschwindigkeit) referenziert. Referenzfahrt-Typ **I30** legt die benötigten Initiatoren bzw. die Funktionen für Binäreingänge fest. Durch **I31** wird die (Such-) Richtung beim Starten der Referenzfahrt bestimmt. Ist der Referenzschalter (bzw. Endschalter) aktiv, wird die Richtung umgedreht, vgl. Beispiel 2 weiter unten. Der richtige Wert für **I31** lässt sich z.B. durch Handfahren der Achse (Parameter **J03**) prüfen. Der Zustand der Binäreingänge kann in **E19** abgefragt werden.

Die Vorgabe von zwei Geschwindigkeiten **I32** und **I33** ist vor allem bei langen Linearachsen von Vorteil. Durch die AE-Funktion „Override“ (**F20** oder **F25=5**) werden beide Geschwindigkeiten entsprechend verändert.

Die **Beschleunigung** beim Referenzfahren entspricht ½ der max. Beschleunigung in **I11**. Beim Erkennen des Referenzpunktes wird die Ist-Position zu **I34** (Referenzposition) gesetzt, der Antrieb bremst bis zum Stillstand. Der zur Reversierung bzw. Bremsung benötigte Weg beträgt allgemein

$$\text{Weg} = \frac{\left( v \cdot \frac{\text{Override}}{100\%} \right)^2}{2a}$$

mit **v** = Geschwindigkeit  
**Override** = Wert in **E10** oder **E11**  
**a**: Beschleunigung (hier **I11/2**).

Nach Abschluss der Referenzfahrt fährt der Antrieb nicht zu der Referenzposition zurück, sondern bleibt nach dem erforderlichen Bremsweg = Weg (siehe oben) stehen. Durch die AE2-Funktion „Override“ (**F20=5**) wird die Geschwindigkeit und somit auch die Bremsstrecke verändert!

10. Positioniersteuerung

<p><b>Beispiel 1: I30=0:Ref.Schalter, I31=0:positiv</b></p>	<p><b>Beispiel 2: I30=0:Ref.Schalter, I31=0:positiv</b></p>
<p>Der Referenzschalter teilt den ganzen Verfahrbereich in zwei Hälften. Es ist daher kein weiterer Schalter erforderlich.</p>	<p>Der Referenzschalter (Nocke) spricht nur kurz an. Ein Endschalter dient der Reversierung.</p>
<p><b>Beispiel 3: I30=0:Ref.Schalter, I31=0:positiv</b></p>	<p><b>Beispiel 4: I30=1:EndSchalter, I31=0:positiv</b></p>
<p>Der Referenzschalter (Nocke) spricht nur kurz an. Ein Endschalter dient der Reversierung.</p>	<p>Anstelle eines Referenzschalters kann ein Endschalter der Referenzierung dienen.</p>

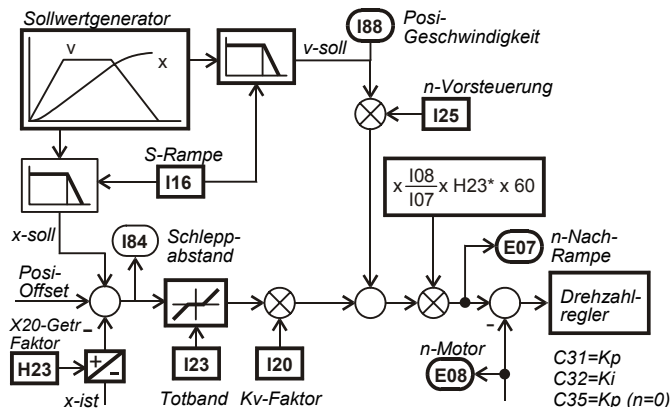
Ohne Absolutwertgeber geht beim Verlust der Netz- bzw. externen 24 V Spannung die Information über die Referenzposition verloren. Mit **I37=1** wird die Referenzfahrt automatisch nach Netz-Ein mit dem ersten Startbefehl (*Posi.Start* oder *Posi.Step*) ausgelöst.  
 Nach dem Beenden einer Referenzfahrt besteht die Möglichkeit, automatisch eine beliebige Ausgangsstellung anzufahren. Hierzu ist in Parameter **I38** die gewünschte Fahrsatznummer einzutragen.

**10.7 Lageregler**

**Beschreibung**

Zur Minimierung der Schleppabweichung (Differenz zw. Soll- und Istposition) arbeitet der SDS mit Drehzahlvorsteuerung. Die in **I21** spezifizierte max. zulässige Schleppabweichung wird laufend überwacht. Der Lageregler arbeitet kontinuierlich während der ganzen Bewegung.

**Blockschaltbild**



\* **H23** (X20-Getriebefaktor): Beispiel für Lageregelung über X20.

Die Verstärkung des Lagereglers **I20**, d.h. die "Steifigkeit" der Regelung wird "Kv-Faktor" genannt.

Mit Parameter **I16** (S-Rampe) können ruckbegrenzte Verfahrprofile parametrierbar, hochfrequente Anregungen durch einen Tiefpass verhindert werden. Die Zeitkonstante **I16** entspricht einer Tiefpass-Grenzfrequenz von  $f_g = 2\pi/I16$ .



10. Positioniersteuerung

**10.8 Fahrsatzverkettung**

**Einleitung**

Durch die *Folgesatz* - Parameter **J16, J26, J36**,... können Fahrsätze zu Abläufen verkettet werden. Nach dem Ende eines Fahrsatzes kann damit z.B. automatisch eine weitere Position ("Folgesatz") angesteuert werden. Im 1. Fahrsatz sind folgende Parameter von Bedeutung:

- **J16** Folgesatz; wenn **J16=0** dann keine Verkettung.
- **J17** Folgestart: Legt fest, auf welche Weise der Folgesatz **J16** gestartet wird.
- **J18** Pause, relevant wenn **J17=1:mit Pause**

Die Details zu **J17** sind der Parameterbeschreibung (Kap. 13) zu entnehmen.

**Beispiel 1**

Bei einem Rundtisch werden in einem endlosen Zyklus 60° Schritte mit 1 s Pause dazwischen ausgeführt.

**Lösung**

**J10=60°** (Weg)  
**J11=0:relativ** (Fahrmethode)  
**J16=1** (Folgesatz Nr. 1)  
**J17=1:mit Pause** (Folgestart mit Pause)  
**J18= 1.000 s** (Pause 1 s)

⇒ Fahrsatz Nr. 1 startet "sich selbst".

**Beispiel 2**

Drei feste Positionen werden immer in der gleichen Reihenfolge angefahren.

**Lösung**

**J10, J20, J30=Zielvorgabe**  
**J11=J21=J31=1:absolut**  
**J16=2, J26=3, J36=1** (Verkettung)  
**J17=J27=J37=0:Posi. Step**

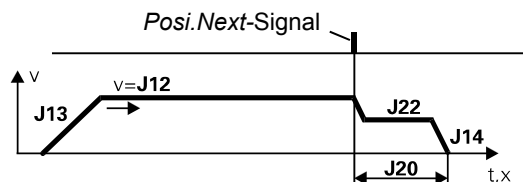
⇒ Die Bewegungen werden mit steigender Flanke des *Posi.Step*-Signals angestoßen.

**Beispiel 3**

Förderband soll ab Sensorsignal nach exakt 100 mm stehen bleiben.

**Lösung**

**J11=2:endlos positiv**  
**J16=2** (Folgesatz Nr. 2)  
**J17=3:Posi.Next** (Folgestart)  
**J20=100 mm**  
**J21=0:relativ**



⇒ Mit dem *Posi.Start*-Signal wird Fahrsatz Nr. 1 gestartet. Der Antrieb läuft bis zur steigenden Flanke des *Posi.Next*-Signals, dann wird zum Fahrsatz Nr. 2 verzweigt. Beim Anschluss von *Posi.Next* an BE1 erfolgt die Reaktion ohne Zeitverzug. Ohne die Einstellung **J17=3:Posi.Next** wird *Posi.Next* ignoriert! Vgl. Beispiel 4.

**Beispiel 4**

Positionierung eines Regalbediengeräts. Die exakte Zielposition gibt eine Lichtschranke vor, die an jedem Regal kurz anspricht. Bis kurz vor dem Ziel müssen Signale der Lichtschranke ignoriert werden. Es wird z.B. angenommen, das Ziel liegt bei 5,4 m und die vorletzte Lichtschranke liegt bei 5,0 m.

**Lösung**

Im Satz 1 wird die Grobposition (hinter der vorletzten Lichtschranke) angefahren:

**J10=5,1 m** (Grobposition)  
**J11=1:absolut**  
**J16=2** (Folgesatz Nr. 2)  
**J17=2:ohne Stop** (Folgestart)

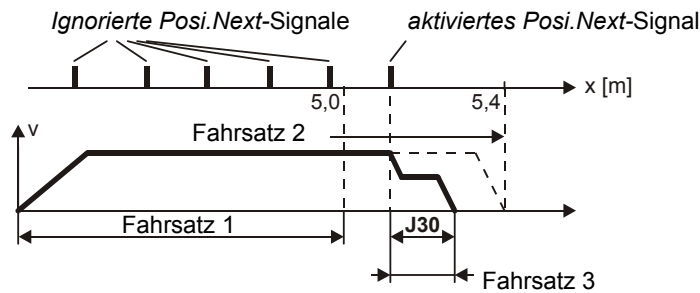
Im Satz 2 wird *Posi.Next* aktiviert (**J27**):

**J20=5,4 m** (Max. Position)  
**J21=1:absolut**  
**J26=3** (Folgesatz Nr. 3)  
**J27=3:Posi.Next** (Folgestart)

Im Satz 3 ist die Bremsstrecke definiert:

**J30=0,05 m** (Bremsstrecke)  
**J31=0:relativ**

10. Positioniersteuerung



⇒ Mit *Posi.Start* wird Fahrsatz Nr.1 gestartet. Kurz vor dem vermuteten Ziel wird ohne Zwischenstopp zum Fahrsatz 2 geschaltet, wo das *Posi.Next-Signal* "scharf" gestellt wird. Bei dem *Posi.Next-Signal* wird Fahrsatz 3 angestoßen und die in **J30** spezifizierte Bremsstrecke gefahren. Kommt das *Posi.Next* -Signal nicht (wenn z.B. Lichtschranke defekt), bleibt der Antrieb bei der Position **J20** (=5,4 m) stehen.

**Tipps**

- Der Betriebszustand **17:Posi.aktiv** im Display signalisiert, dass im Augenblick kein Fahrsatz und keine Fahrsatzverkettung ("Ablaufprogramm") abgearbeitet wird. Der Antrieb steht in Lageregelung. Die Signale *Posi.Start* und *Posi.Step* haben hier die gleiche Wirkung.
- **I82** zeigt die Nummer des aktuell ablaufenden, bzw. des zuletzt abgelaufenen Fahrsatzes an, **I82** wechselt erst bei der positiven Flanke eines neuen Startbefehls (d.h. auch bei „Freigabe aus“ bleibt der Wert gleich). **I82=0** bedeutet „kein Fahrsatz in Bearbeitung“, z.B. nach Referenzfahrt.
- Durch Aus- und Einschalten der Freigabe geht der Umrichter in den Grundzustand "17:Posi.aktiv".
- Zustand "17:Posi.aktiv" kann auch am BA1 bzw. BA2 ausgegeben werden.

**10.9 Einfachbeispiele**

Ohne Optionsplatine stehen vier Binäreingänge zur Verfügung.

**Beispiel 1**

Bandantrieb ("endlose" Bewegung), vier verschiedene Vorschublängen werden relativ verfahren.

Lösung

BE1: SW Selekt0 (**F31=1**)  
BE2: SW Selekt1 (**F32=2**)  
BE3: Posi.Start (**F33=19**)

BE1	BE2	Satz	Fahrsatz-Parameter
0	0	1	<b>J10, J12, J13, J14</b>
1	0	2	<b>J20, J22, J23, J24</b>
0	1	3	<b>J30, J32, J33, J34</b>
1	1	4	<b>J40, J42, J43, J44</b>

⇒ Die "Fahrmethode" (**J11, J21, J31,...**) bleibt in allen Sätzen auf "0:relativ". Der selektierte Fahrsatz wird in **I83** angezeigt.

**Beispiel 2**

Linearachse mit Anschlägen, zwei feste Positionen werden absolut angefahren.

Lösung

BE1: SW Selekt0 (**F31=1**)  
BE2: Posi.Start (**F32=19**)  
BE3: Ref.Schalter (**F33=23**)

BE1	Position	Fahrsatz-Parameter
0	1	<b>J10, J12, J13, J14</b>
1	2	<b>J10, J12, J13, J14</b>

⇒ Die "Fahrmethode" (**J11, J21**) lautet in beiden Fahrsätzen "1:absolut". Die Referenzfahrt wird durch **I37=1** automatisch nach Netz-Ein mit dem ersten *Posi.Start* Befehl ausgeführt. Der Referenzschalter muss die im Kap. 10.6, Beispiel 1 gezeigte Charakteristik aufweisen.

10. Positioniersteuerung

**Beispiel 3**

Lösung

Bandantrieb ("endlose" Bewegung), mit Stop bei Impuls (definierte Bremsstrecke).

BE1: Posi.Start (**F31=19**)

BE3: Posi.Next (**F33=20**)

**J11=2: endlos positiv**

**J17=3: Posi.Next**

**J20=...** (Bremsstrecke)

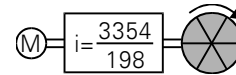
⇒ *Posi.Next*-Signal sollte vorzugsweise an BE1 gelegt werden (**F31=20**), die Verzögerungszeit von 4 ms fällt dann weg. *Posi.Next*-Auswertung wird durch **J17=3** aktiviert.

Weitere Einzelheiten zu *Posi.Next* sind in Kap. 10.8 (Fahrsatzverkettung) enthalten.

**Beispiel 4**

Lösung

Ein Rundtisch soll endlos und drifffrei in 60° Schritten positioniert werden. Als Getriebe kommt ein STÖBER K302 0170 mit  $i=16,939393\dots$  zum Einsatz. Die exakte Übersetzung lautet  $i=3354/198$ .



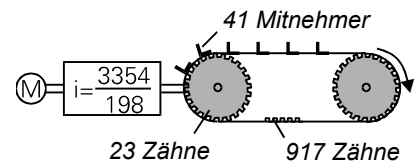
Pro Motorumdrehung dreht der Rundtisch um exakt =  $\frac{360^\circ \cdot 198}{3354} = \frac{\mathbf{I07}}{\mathbf{I08}}$

Der Weg wird in Grad programmiert (**J10=60°**). Die Umlauflänge **I01** beträgt 360°.

**Beispiel 5**

Lösung

Ein Zahnriemenantrieb soll endlos und drifffrei in festen Schritten fahren (41 Mitnehmer pro Umlauflänge). Die Zahnscheibe hat 23, der Riemen 917 Zähne. Getriebe s.o.



Für eine exakte Lösung wird als Wegeinheit 1/41 der Umlauflänge gewählt (**I05=0**). Eine Wegeinheit "Einh" entspricht dem Vorschub um genau einen Mitnehmer.

Wegeinheit 1/41 **I05=0**

Es gilt:  
 1 Motorumdrehung =  $\frac{198}{3354}$  Zahnradumdrehung  
 =  $\frac{198}{3354} \cdot 23$  Zähne  
 =  $\frac{198}{3354} \cdot 23 \cdot \frac{41}{917}$  Wegeinheiten =  $\frac{\mathbf{I07}}{\mathbf{I08}}$

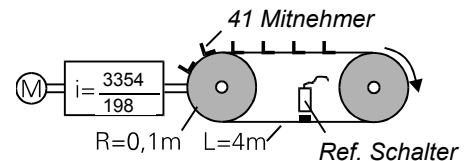
Umlauflänge **I01=41**

Sollposition **J10**: 1, 2, 3, ... Wegeinheiten „Einh.“

**Beispiel 6**

Lösung

Schlupfbehaffeter Bandantrieb soll endlos und drifffrei in festen Schritten fahren. Genau 41 Mitnehmer sind auf einer Umlauflänge von 4 m verteilt.



1 Motorumdrehung =  $\frac{198}{3354}$  Walzenumdrehung  
 =  $\frac{198}{3354} \cdot 2\pi R \cdot 1000$  [mm]  
 =  $\frac{124407.07}{3354} = \frac{37,09}{1} = \frac{\mathbf{I07}}{\mathbf{I08}}$

Ein Wegdriften wird durch fortlaufende Referenz (**I36=1**) oder das *Posi.Next*-Signal verhindert.

**WICHTIG**

Die zu verfahrenende Strecke (z.B. **J10**) multipliziert mit Mitnehmerzahl (41) muss exakt die Umlauflänge **I01** ergeben, ansonsten driftet der Antrieb auch mit fortlaufender Referenz weg. Bei Bedarf sind daher **I01** und **I07** entsprechend anzupassen. Der Referenzschalter sollte zwischen zwei Mitnehmern angeordnet werden.

**WICHTIG**

Bei Verwendung der fortl. Referenz **I36=1** ist **I07** stets zu größeren Zahlen hin zu runden.

10. Positioniersteuerung

Beispiel 7

Verschrauber- / Pressensteuerung.

Ab einer bestimmten Position soll das Drehmoment überwacht werden. Bei einer Grenzüberschreitung erfolgt Rückkehr zur Startposition.

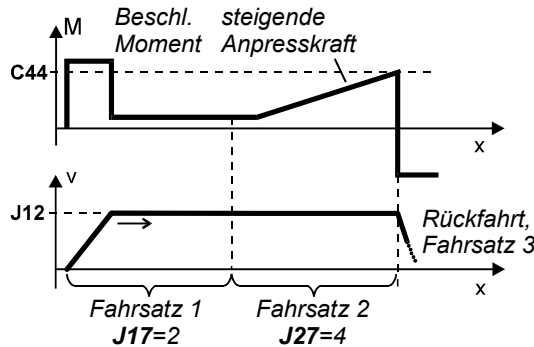
Lösung

Die Fahrmethode ist für alle drei Fahrsätze="1:absolut".

Der erste Teil der Bewegung erfolgt mit Fahrsatz 1. Ohne Stop wird rechtzeitig vor der Endlage in Fahrsatz 2 gewechselt (**J16=2**, Folgesatz; **J17=2:ohne Stop**), die Geschwindigkeit bleibt konstant (**J12=J22**). Die Sollposition muss weiter liegen als die Position, an der das Moment (**C44**) aufgebaut ist.

Bei einer Überschreitung der durch **C44** festgelegten Drehmomentgrenze (Arbeitsbereich) wird in Folgesatz 3 gewechselt (**J26=3**, Folgesatz; **J27=4:Arbeitsbereich**).

Mit dem Fahrsatz 3 wird auf die Anfangsposition gefahren.



10.10 NOT-AUS-Verhalten

Beschreibung

Wird während eines Positioniervorgangs durch NOT-AUS die Leistungsspannung vom Umrichter getrennt, geht der Umrichter in Störung **E46**.

Mit der Option **I19=1** (Freigabe unterbrochen) kann nach dem Wiederschalten und Fehlerreset mit *Posi.Start* oder *Posi.Step* ein abgebrochener absoluter Positioniervorgang fortgesetzt werden. Ein abgebrochener relativer Positioniervorgang kann nur mit *Posi.Step* fortgesetzt werden.

Sollte der austrudelnde Motor über den Zielpunkt hinaus gefahren sein, wird nach Netz-Ein und dem entsprechenden Start-Signal auf die ursprüngliche Position zurückgefahren.

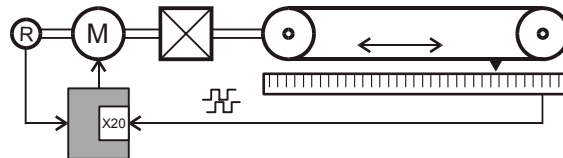
Die Signale Halt und Schnellhalt dürfen beim Trennen der Leistungsspannung nicht gesetzt werden, wegen ihrer Wirkung auf den Positioniervorgang (siehe Kap. 10.2). Fahrsätze mit einer Verkettung „ohne Stop“ (**J17=2**) werden abgebrochen, d.h. die Verkettung muss nach Spannungswiederkehr neu gestartet werden.

10.11 Ext. Rotatorische/Lineare Wegmessung

Einleitung

Beim Positionieren über ein „externes“, direkt an der Maschine montiertes Messsystem wird über dieses Messsystem die Lage geregelt. Der Motor wird über einen eigenen Resolver geregelt (Standardfall).

Beispiel für lineare Wegmessung



WICHTIG

Das externe Messsystem muss – umgerechnet auf die Motorwelle – mindestens 30 Messschritte/U. liefern.

## 10. Positioniersteuerung

### 10.11.1 Lagegeber

#### Beschreibung

Der Geber für die Lageregelung wird mit **I02**, der Motorgeber für die Motorregelung mit **B26** gewählt. Die möglichen Schnittstellen mit den umrichterseitigen Versorgungsspannungen  $U_B$  und den Parametern für Anzahl Inkremente  $Ink/U$  und die Getriebe-faktoren zwischen Motor und Geber  $Getr-i$  sind in folgender Tabelle aufgelistet:

	Bemerkung	$U_B$	Ink/U	Getr-i
X20	TTL-Inkrementalgeber SSI-Geber	-	H22	H23
BE	HTL-Inkrementalgeber	-	F36	F49
X41	TTL-Inkrementalgeber (keine galv. Trennung)	5 V	H41	H42

### 10.11.2 Parametrierung Motor/ext. Messsystem

#### Beschreibung

Die Bewegung des externen Messsystems, rotorisch oder translatorisch, muss mit **I07** und **I08** definiert werden. Als erstes müssen die Inkremente des Encoders (beim SSI-Geber wird die Auflösung in Bit auf Inkremente umgerechnet - 24 Bit entspricht 1024 Impulse) angegeben werden, siehe Tabelle oben. Danach wird mit **I07** und **I08** die mechanische Umsetzung definiert.

#### Beispiel 1

Ein Drehtisch mit 360° Drehwinkel wird mit einem Impulsgeber 1024 Imp. pro Umdrehung direkt gekoppelt.

**H20** = 2:Encoder In  
**H22** = 1024 I/U  
**I05** = 2:°  
**I07** = 360  
**I08** = 1 U

#### Beispiel 2

Ein Förderband mit eine Antriebswalze von  $\varnothing 100$  mm wird mit einem Impulsgeber 1024 Imp. pro Umdrehung montiert auf der Antriebswalze kombiniert.

**H20** = 2:Encoder In  
**H22** = 1024 I/U  
**I05** = 3:Millimeter  
**I07** = 314 (100 mm \*  $\pi$ ) Vorschub pro Walzenumdrehung  
**I08** = 1 U

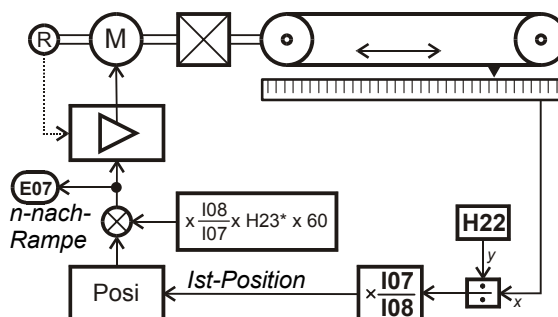
#### Beispiel 3

Eine Linearachse mit Wegaufnehmer 100 Imp. pro 1 mm.

**H20** = 2:Encoder In  
**H22** = 100 I/U  
**I05** = 3:Millimeter  
**I07** = 1  
**I08** = 1 U

**H23**: für die Drehzahlvorsteuerung ist das Verhältnis von Motordrehzahl zu Geberdrehzahl in **H23** einzutragen. **H23** hat keinen Einfluss auf die Positionierung. Die Drehzahlvorsteuerung ist aber entscheidend für die Systemdynamik.

#### Blockschaltbild



### 10.11.3 Besonderheiten bei SSI-Gebern

#### Beschreibung

Der Anschluss des Gebers erfolgt über die Schnittstelle X20 (**H20**=5).

Bei einer Auflösung 24 und 25 Bit (siehe **H61**) wird eine Umdrehung mit 12 Bit aufgelöst. D. h. eine Umdrehung wird in 4096 Positionen unterteilt. Dies entspricht der Auflösung eines Impulsgebers mit 1024 Linien (Vierfachauswertung). Dementsprechend ist **H20** auf 1024 zu setzen.

Auf die korrekte Einstellung der Codierung (Gray oder Binär) in **H62** ist zu achten.

10. Positioniersteuerung

**10.12 Posi-Schaltpunkte**

**Einleitung**

Mit Hilfe der Posi-Schaltpunkte können während der Bewegung Signale an Binärausgängen erzeugt werden. Im Gegensatz zur „elektrischen Nocke“, die zwischen den Positionen **I60** und **I61** immer aktiv ist, werden die Posi-Schaltpunkte nur während laufenden Fahrsätzen (Bewegung) ausgewertet, in denen sie aktiviert wurden (**L11, L12**).

**Beschreibung**

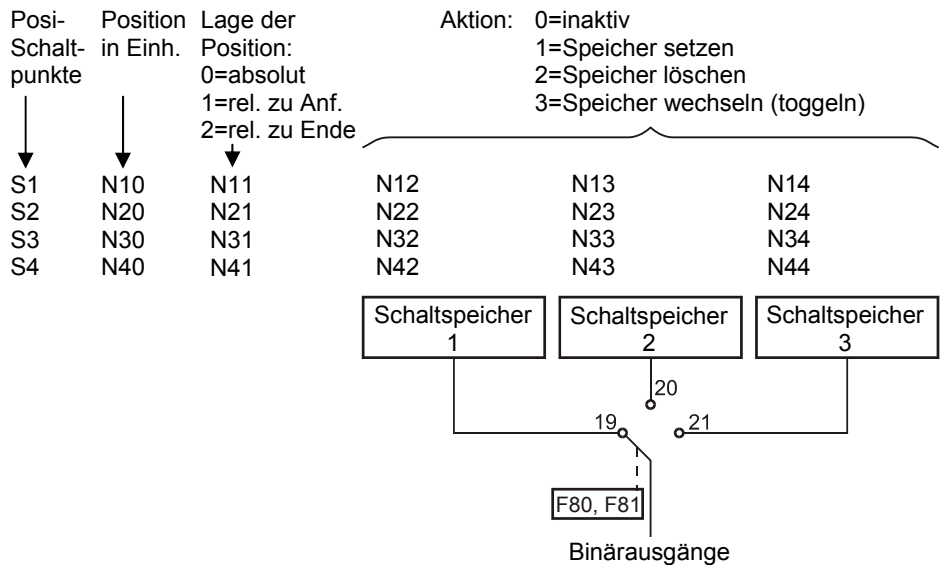
Es gibt vier Posi-Schaltpunkte S1 ... S4.

Ihre Lage (**N10, N20, ... N40**) bezieht sich auf den Positionierweg und wird mit (**N11, N21, ... N41**) absolut, relativ zur Startposition oder relativ zur Zielposition definiert. (Bei relativ zur Zielposition muss gelten: **N10, N20, ... N40 > I22** (Positionierfenster)).

Mit diesen vier Posi-Schaltpunkten können parallel drei Schaltspeicher beeinflusst werden (Speicher setzen, Speicher löschen, Speicher wechseln = toggeln), die über Binärausgänge externe Funktionen steuern können. Die Art der Beeinflussung wird mit (**Nx2, Nx3, Nx4, x = 1 ... 4**) für jeden Posi-Schaltpunkt getrennt eingestellt.

Für jeden Fahrsatz gibt es nun zwei Schaltpunkte A (**L11, L21, ... L321**) und B (**L12, L22, ... L322**), die jeweils einen der vier Posi-Schaltpunkte aktivieren können. Zusätzlich gibt es für jeden Fahrsatz die Möglichkeit die Motor-Haltebremse anzusteuern (**L10, L20, ... L320**)

- FS1** L10 Bremse
- L11 Schaltpunkt A=0, S1...S4
- L12 Schaltpunkt B=0, S1...S4
- FS2** L20 Bremse
- L21 Schaltpunkt A=0, S1...S4
- L22 Schaltpunkt B=0, S1...S4
- ...
- FS2** L320 Bremse
- L321 Schaltpunkt A=0, S1...S4
- L322 Schaltpunkt B=0, S1...S4



**Beispiel 1**

Im Fahrsatz 2 soll 150 mm vor der Zielposition der Binärausgang 2 gesetzt und kurz vor Erreichen des Posi-Fensters wieder zurückgesetzt werden.

**Lösung**

Es werden zwei Schaltpunkte S1 und S2 benötigt. Mit dem Schaltpunkt S1 wird der Schaltspeicher 1 (S1-Speicher 1) aktiviert, mit dem Schaltpunkt S2 der gleiche Speicher wieder deaktiviert:

Schaltpunkt S1	Schaltpunkt S2
<b>N10=150 mm</b> <b>N11=2:rel. zu Endpos</b> <b>N12=1:setzen (S1-Speicher 1)</b>	<b>N20=5 mm (I22&lt;5 mm)</b> <b>N21=2:rel. zu Endpos</b> <b>N22=2:löschen (S1-Speicher 1)</b>

In der L.. Gruppe werden dem Fahrsatz 2 die Schaltpunkte S1 und S2 zugeordnet:

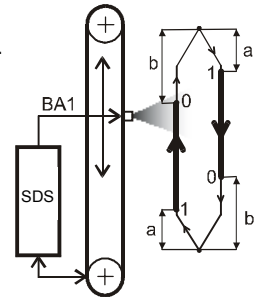
**L21 = Schaltpunkt S1, L22 = Schaltpunkt S2**

Der Ausgang BA2 wird mit **F00** oder **F81=19** auf S-Speicher 1 gelegt.

10. Positioniersteuerung

**Beispiel 2**

Eine Lackierpistole pendelt zwischen zwei Punkten und soll mit Binärausgang BA1 vom Umrichter ein- und ausgeschaltet werden. Da die Pistole nur langsam reagiert, muss sie mit einem gewissen Vorlauf in der Entfernung *a* nach dem Start eingeschaltet und in der Entfernung *b* vor dem Ende des Fahrsatzes ausgeschaltet werden.



Lösung

Es werden zwei Fahrsätze (Position oben, Position unten) und zwei Schaltpunkte benötigt. Mit dem ersten Schaltpunkt wird der Schaltspeicher 1 (S1-Speicher 1) aktiviert, mit dem zweiten Schaltpunkt der gleiche Speicher deaktiviert:

Schaltpunkt S1	Schaltpunkt S2
<b>N10=a</b> (Entfernung <i>a</i> )	<b>N20=b</b> (Entfernung <i>b</i> )
<b>N11=1:rel. zu Start</b>	<b>N21=2:rel. zu Endpos</b>
<b>N12=1:setzen</b> (S1-Speicher 1)	<b>N22=2:löschen</b> (S1-Speicher 1)

In beiden Fahrsätzen werden die gleichen Schaltpunkte parametrier:

Fahrsatz 1	Fahrsatz 2
<b>L11</b> = Schaltpunkt S1	<b>L21</b> = Schaltpunkt S1
<b>L12</b> = Schaltpunkt S2	<b>L22</b> = Schaltpunkt S2

Der Ausgang BA1 wird mit **F80=19** auf *S-Speicher 1* gelegt.

## 11. Synchronlauf, elektr. Getriebe

### 11 SYNCHRONLAUF, ELEKTR. GETRIEBE

#### Einleitung

Mit Hilfe der Synchronlauf-Funktionalität werden zwei Wellen exakt synchronisiert. Unterschiedliche Getriebeübersetzungen werden ohne Rundungsfehler verrechnet. Als "Master" dient z.B. ein Inkrementalgeber eines Leitantriebs. Es können aber auch Frequenz / Vorzeichen Signale (Schrittmotorsimulation) verarbeitet werden. Vgl. Blockschaltbild, Kap. 18.1.

#### 11.1 Funktionsüberblick

##### Verfügbare Funktionen

- Exaktes Drehzahl- und Winkelverhältnis.
- Getriebeübersetzung als Bruch einstellbar.
- Schleppfehlerüberwachung
- Freilauf über Binäreingang.
- Vorsteuerung für hohe Dynamik.
- Kein stationärer Winkelfehler.
- Winkeloffset über Binäreingänge.
- Feineinstellung der Getriebeübersetzung über analoge Eingänge möglich.
- Mastersignale als Inkrementalgeber (Spur A und B) oder Schrittmotor (Frequenz und Vorzeichen), HTL auf BE1, BE2 und TTL auf X20 oder X41.
- SSI als Mastergeber.

Das **Blockschaltbild** für den Synchronlauf ist im Kapitel 18.1 abgebildet.

#### 11.2 Anschluss Impulsquelle

##### Beschreibung

Der Sollwert in Form von Impulsen kann als:

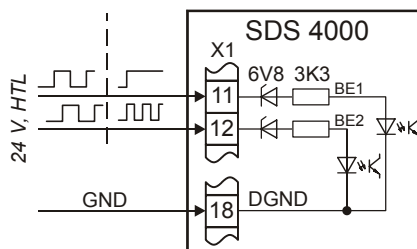
- Spur A + B eines Inkrementalgebers oder
- Richtung + Frequenz (Schrittmotornachbildung) oder
- Serielle Datenschnittstelle SSI

empfangen werden. Die Impulsverarbeitung erfolgt durch die Funktion "Elektrisches Getriebe" (**G20**>0) in der Betriebsart **C60=1:Drehzahl**. Der Schnellsollwert muss dafür ausgeschaltet sein (**D99=0**)!

Es werden sowohl HTL (24 V) als auch TTL (5 V differentiell gemäß RS422) Signale verarbeitet:

##### HTL-Signale

- BE1 und BE2 (X1.11 und X1.12) verwenden.
- Für Inkrementalgeber **F31=14**, **F32=15** setzen.
- Für Schrittmotorsimulation **F31=15**, **F32=14** setzen.
- Auflösung (Imp./U.) in **F36** eintragen.
- Mit **G20** Synchronlauf anwählen (**G20=1:Drehzahlsynchron**, **G20=2:Winkelsynchron**).
- Master-Encoder **G27=0:BE Encoder** setzen.

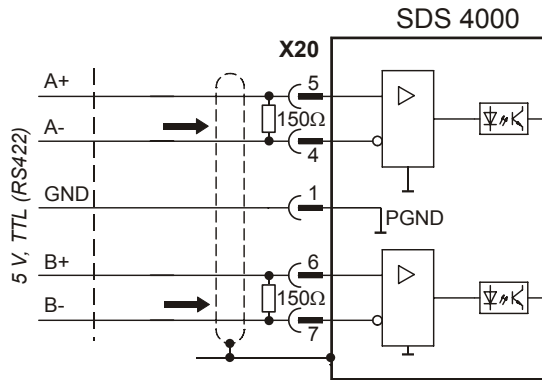




11. Synchronlauf, elektr. Getriebe

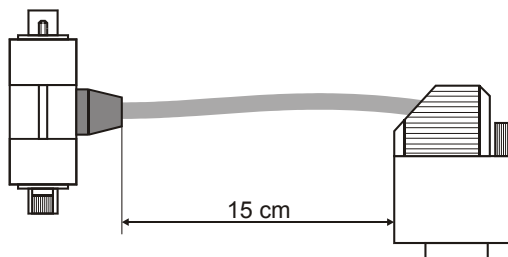
**TTL-Signale**

- Stecker X20 verwenden, Abschlusswiderstand bei Leitungen > 1 m beachten.
- Für Inkrementalgeber **H20=2:Encoder In** setzen.
- Für Schrittmotorsimulation **H20=3:StepMot In** setzen.
- Auflösung (Imp./U.) in **H22** eintragen.
- Mit **G20** Synchronlauf anwählen (**G20=1:Drehzahlsynchron**, **G20=2:Winkelsynchron**).
- Master - Encoder **G27=1:X20** setzen.
- Alternativ zu X20 kann auch X41 genutzt werden, s. Kap. 5.7.

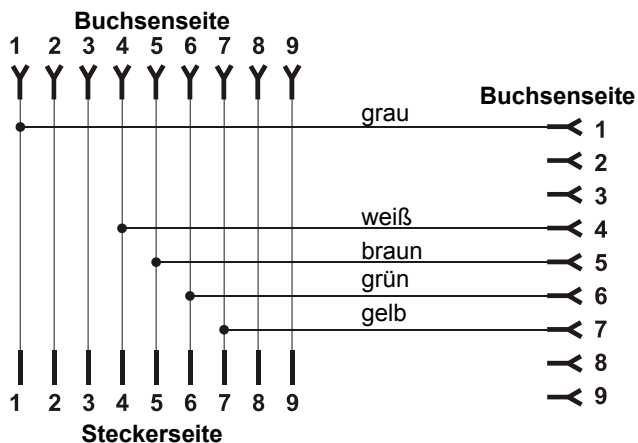


Bei einer Weiterleitung der Impulse von einem SDS zum nächsten kann eine fertig konfektionierte Master-Slave Verbindung (Id.-Nr. 42940) verwendet werden. Die Kabellänge ist für Umrichter bis 20 A (SDS 4141) optimiert.

**Maßbild**



**PIN-Belegung**



**SSI-Schnittstelle**

- Stecker X20 verwenden.
- **H20** auf SSI Master (**H20=5**) setzen.
- **H61** (SSI Code) gemäß verwendetem Geber einstellen.
- **H62** (Datenbits) entsprechend der Auflösung des Gebers einstellen.

Über den Parameter **H60** (SSI-invers) kann die Drehrichtung beeinflusst werden.

## 11. Synchronlauf, elektr. Getriebe

### 11.3 Master – Slave

#### Einleitung

Bei einer Master - Slave Kopplung von zwei SDS 4000 Umrichtern werden von X20 des Masters die Encodernachbildungssignale auf X20 des Slave geführt (1:1 Kabelverbindung)

Es sind folgende Parametrierungen durchzuführen:

- |               |   |
|---------------|---|
| <b>Master</b> | <ul style="list-style-type: none"> <li>• Durch <b>H20=1</b> Encodernachbildung an X20 aktivieren.</li> <li>• Strichzahl ggf. in <b>H21</b> ändern.</li> </ul>   |
| <b>Slave</b>  | <ul style="list-style-type: none"> <li>• Durch <b>D99=0</b> Schnellsollwert deaktivieren.</li> <li>• <b>H20=2:Encoder</b> In setzen.</li> <li>• In <b>H22</b> die Anzahl Impulse/U. beim Master setzen (d.h. <b>H22</b> im Slave = <b>H21</b> im Master).</li> <li>• Mit <b>G20=2</b> Winkelsynchronlauf aktivieren.</li> <li>• Master - Encoder auf <b>G27=1:X20</b> setzen.</li> <li>• Drehzahlverhältnis Slave / Master in <b>G22/G21</b> einstellen.</li> <li>• Drehrichtung bei Bedarf durch <b>D92</b> ändern.</li> </ul> |

Folgende Funktionen sind von Bedeutung:

#### Binäreingänge (Par. F31 ... F34)

- *12:ext.Störung;*
- *17:Hand+;* der Slave wird gegenüber dem Master in positive Richtung verschoben, die Geschwindigkeit ergibt sich aus dem aktuellen Drehzahlsollwert (AE1 o. Fest-SW).
- *18:Hand-;* siehe „17:Hand+“, nur in negative Richtung.
- *27:SyncFreilauf;* Synchronlauf ausschalten, um den Antrieb z.B. über Analogsollwert zu verfahren.
- *28:SyncReset;* aktuelle Winkelabweichung **G29** wird zurückgesetzt.

#### Binärausgänge (Par. F00 und F80, F81)

- *12:SynchronAbw;* Die Winkelabweichung überschreitet den Grenzwert **G24**.

#### Analogeingänge AE2 (Par. F20, F25)

- *5:Override;* Die Getriebeübersetzung wird während des Betriebes beeinflusst (Änderung alle 250 ms).
- *13:Synchron-Offset;* Slave-Position wird über Analogspannung geändert (100%=**G38**).
- *14:Synchron-Sollwert;* externe Drehzahlvorsteuerung mit Analogsollwert.

### 11.4 Inbetriebnahme

#### Beschreibung

- Master und Slave unabhängig voneinander in Betrieb nehmen (Drehzahlregelung). Die Parameter **B26**, **F36** und **H22** sind zu beachten.
- Im Slave den Gebereing./Master konfigurieren: **F31=14**, **F32=15** oder **H20=2**.
- Im Slave wird der Drehzahlsynchronlauf durch **G20=1**, der Winkelsynchronlauf durch **G20=2** aktiviert.
- Im Slave die Geberstrichzahl vom Master eingeben (**F36** oder **H22**).
- Im Slave das Drehzahlverhältnis **G22/G21** festlegen.
- Drehrichtungsänderung ist mit **D92** möglich.

Im Master ist oft keine weitere Parametrierung erforderlich.

## 11. Synchronlauf, elektr. Getriebe

### 11.5 Winkelabweichung

#### Beschreibung

Die aktuelle Abweichung zwischen Master und Slave wird in **G29** angezeigt. Die Winkelabweichung wird zurückgesetzt, wenn:

- Bei Spannung-Ein (Netz und 24 V), falls **G20**<3.
- Immer mit BE-Funktion „28: *Synchron Reset*“.
- Mit Freigabe, Halt und Schnellhalt, s. **G25**.
- Mit BE-Funktion „27: *Synchron Freilauf*“, s. **G25**.

Der Winkelregler multipliziert die Winkelabweichung **G29** mit **G23** (Kp). Die resultierende Drehzahlkorrektur wird auf  $\pm$ **G26** (n-Korrektur-Max.) begrenzt.

Eine dauernde Winkelverschiebung zwischen Master und Slave lässt sich mit den BE-Funktionen *Hand+* und *Hand-* realisieren. Die Differenzgeschwindigkeit entspricht dabei dem aktuellen Drehzahlsollwert (d.h. Analogeingang AE1 oder Festsollwert). Eine andere Möglichkeit einer Winkelverschiebung ist mit der AE-Funktion „13: *Synchron-Offset*“ gegeben.

Die **dynamische Winkelabweichung** bei Beschleunigungsvorgängen wird mit der **Drehzahlvorsteuerung** reduziert:

- Im Normalfall werden die Master - Inkremente differenziert und als *Vorsteuerung* auf den Drehzahlsollwert aufaddiert. Vorteil: Keine zusätzliche Verdrahtung erforderlich. Nachteil: Der Master muss sich erst bewegen, bevor der Slave reagieren kann. Die durch Differentiation gewonnene Drehzahl wird mit einem Tiefpass geglättet. ( $T = G22/G21 * F36/H22 * 4$  ms falls **G27**=0: *BE-Encoder*, sonst  $T = G22/G21 * H22/F36 * 4$  ms, darüber hinaus:  $T \geq 16$  ms).
- Mit der Funktion „14: *Synchron-Sollwert*“ kann am Analogeingang des Slave der Drehzahlsollwert (nach Rampe) vom Master direkt aufgeschaltet werden (**F20**=14). Beim Master kann dafür die Funktion des Analogausgangs **F40**=11: *E07 n-nachRampe* genutzt werden. Im Slave darf für die externe Vorsteuerung keine Rampe parametrisiert werden. Falls der Analog-Sollwert parallel auf Master und Slave geschaltet ist, dürfen deshalb im Master auch keine Rampen aktiv sein.

### 11.6 Winkel- und Drehzahlsynchronlauf

#### Beschreibung

Bei *Winkelsynchronlauf* (**G20**=2) werden beliebig hohe Winkelabweichungen erfasst und ausgeregelt. Dies muss nicht immer erwünscht sein. In der *drehzahlsynchronen* Betriebsart (**G20**=1) kann der Winkelregler teilweise oder ganz deaktiviert werden.

Mit der Einstellung:

**G20**=1: *Drehzahlsync.*  
**G23**>0 (Kp Synchronlauf)

wird die Winkeldifferenz **G29** auf den Wert **G24** begrenzt. Das Drehzahlverhältnis wird exakt eingehalten, der Slave versucht aber nie, eine Winkeldifferenz über **G24** einzuholen. Das Verhalten ähnelt einer mechanischen Durchrastkupplung.

Für einen reinen Drehzahlsynchronlauf ist

**G24**=0

zu wählen. Die mathematische Exaktheit des Drehzahlverhältnisses ist hier nicht gegeben.

## 11. Synchronlauf, elektr. Getriebe

### 11.7 NOT-AUS-Verhalten

#### Maßnahmen

Folgende Maßnahmen sind hilfreich, um ein Auseinanderlaufen von Master und Slave bei Leistungsspannungs-Aus zu minimieren:

- Master-Unterspannungsgrenze **A35** höher legen als im Slave.
- Master-Schnellhalt auf **F38=2** setzen.
- Zwischenkreise zwischen Master und Slave koppeln.
- Master Schnellhaltrampe **D81** sowie die Drehmomentgrenzen **C04** im Master und Slave an die Massenverhältnisse anpassen. **C04** im Master < **C04** im Slave.

Leistungsspannungs-Aus mit aktivierter Freigabe hat die Störung „46:Unterspannung“ zur Folge. Beim Zuschalten der Leistungsspannung muss zuerst ein Fehlerreset durchgeführt werden, mit:

- BE auf „13:Quittierung“ oder
- Freigabe Low → Freigabe High

Nach dem Reset befindet sich der Umrichter im Zustand „Einschaltsperr“ „inh“, durch Wegnahme der Freigabe geht er in den Zustand „Betriebsbereit“ „rdy“. Erst durch erneutes Schließen der Freigabe geht der Umrichter auf „run“.

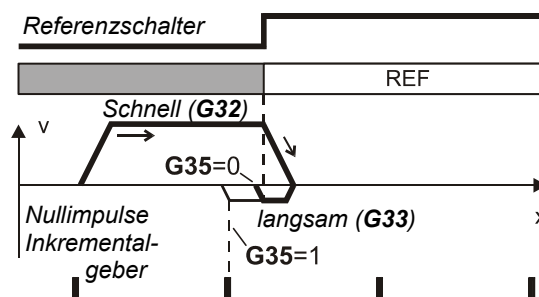
⇒ Es wird empfohlen, beim Wegschalten der Leistungsspannung gleichzeitig die Freigabe wegzunehmen. Der Umrichter geht dann nicht in Störung.

### 11.8 Referenzfahrt Slave

#### Einleitung

Mit der Referenzfahrt ist es möglich, den Slave vollautomatisch in eine definierte Ausgangsposition zu bringen.

Die Referenzfahrt wird mit den Parametern **G31** ... **G35** festgelegt. Gestartet wird eine Referenzfahrt durch einen Binäreingang (Funktion **F31=24:Start Ref.**).



Der Antrieb fährt mit der Drehzahl **G32** in die Richtung **G31**, bis der an einem BE angeschlossene Referenzschalter aktiv wird (Funktion **F31=23:Ref.Schalter**). Die Winkelabweichung wird zurückgesetzt und der Antrieb bleibt stehen.

Falls nur eine Drehrichtung **C02** zugelassen ist, fährt der Antrieb bis zur *steigenden* Flanke des Referenzschalters in die Richtung **C02** mit der Drehzahl **G33**. Die Referenz-Richtung **G31** wird in diesem Fall nicht beachtet.

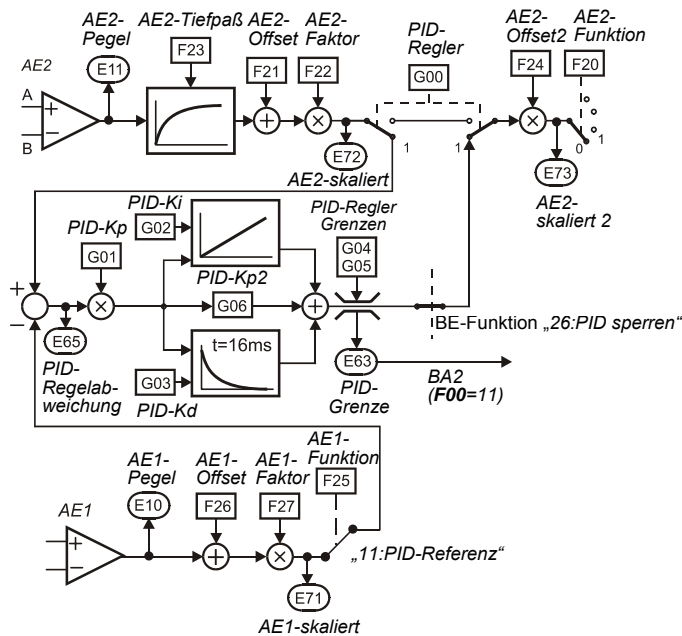
**12 TECHNOLOGIE**

**12.1 PID-Regler**

**Einleitung**

Der PID-Regler am Analogeingang AE2 kann als Technologieregler für Tänzerwalzen, Druck, Durchfluss u.ä. eingesetzt werden. Die Aktivierung erfolgt durch **G00=1**.

**Blockschaltbild**



**Beschreibung**

Für den Vergleich zwischen Soll- und Istwert gibt es vier Lösungen:

- Nutzung des Differenzeingangs AE2. Die beiden Signale werden, bezogen auf die Analogmasse, an „+“ und „-“ angeschlossen.
- Ein fester Sollwert kann in **F21** (AE2-Offset) definiert werden.
- AE1 kann auf **F25=11:PID-Referenz** programmiert werden.
- PID-Referenz über Feldbus (**E121**).

Der Tiefpassfilter (Glättung, Zeitkonstante **F23**) unterdrückt unerwünschte hochfrequente Schwingungen. Der Ausgang des PID-Reglers wird in den meisten Fällen als Korrektur-Sollwert geschaltet (**F20=1**). Die BE-Funktion „26:PID Sperre“ (**F31 ... F35**) deaktiviert den Regler. Der Reglerausgang (Stellgröße) kann durch **G04** und **G05** begrenzt werden. Die aktive Begrenzung kann z.B. am Relais 2 (**F00=11**) signalisiert werden. Damit kann eine Prozessstörung wie z.B. das Reißen eines gewickelten Materials angezeigt werden.

**WICHTIG**

Freigabe-Aus setzt den Ausgang des PID-Reglers sowie den I-Anteil zu null.

12. Technologie

12.2 Wickler

Einleitung

Die Umrichtersoftware enthält standardmäßig Funktionen zur Lösung einfacher Wickelaufgaben (Haspelantriebe). Folgende Aufgaben werden unterstützt:

Wickelaufgaben

Nr.	Wickelaufgabe	
1	Wickeln mit Durchmesser-sensor auf konst. Geschwindigkeit $v=const$	
2	Wickeln mit indirekter Zugregelung an der M-Max-Grenze	
3	Wickeln mit Tänzerwalze über Drehzahlkorrektur und PID-Regler an AE2	
4	Wickeln mit direkter Zugregelung mit Zugsensor an AE2	

Beim Auf- und Abwickeln eines Materials verläuft die Drehzahl umgekehrt proportional zum Durchmesser ( $n \sim 1/D$ ). Ist kein Durchmesser-sensor vorhanden (Aufgaben 2 bis 4), wird der Durchmesser vom Umrichter gemäß  $D \sim v \cdot \text{Leit} / n \cdot \text{Motor}$  berechnet ( $G11=1$ ) oder durch Integration der Tänzer-Abweichung gewonnen ( $G11=2$ ). Die max. Änderungsgeschwindigkeit vom Durchmesser ist durch  $G16$  gegeben. Der aktuelle Durchmesser wird im Par.  $G19$  ( $D$ -Ist) angezeigt. Ausgabe am Monitorausgang ist mit  $F40=5$  möglich. Je nach Aufgabe arbeitet der Wickelantrieb:

- Drehzahlgeregelt,  $G10=1:n$  Mode (Aufgaben 1 + 3)
- An der M-Max-Grenze,  $G10=2:M$ -Max Mode (Aufgaben 2 + 4).

12.2.1 Durchmesser-sensor an AE1 / AE2

Beschreibung

Aufwickler oder Abwickler mit konstanter Umfangsgeschwindigkeit. Der Durchmesser-sensor wird am Analogeingang angeschlossen. Wichtigste Parameter:

Die wichtigsten Parameter

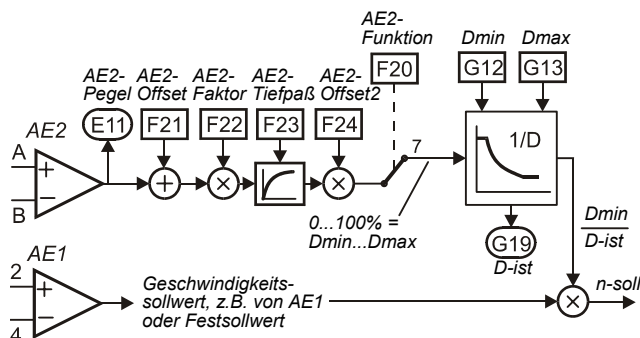
- $F20=7$ : Wick. Durchmesser (für AE1:  $F25$ )
- $G10=1:n$  Mode
- $G11=0$ : AE2-Messung
- $G12$  Wickel D-Min,  $G13$  Wickel D-Max

Durch die Parameter  $F21$  und  $F22$  wird die Zuordnung der Werte  $D$ -Min und  $D$ -Max zu den zugehörigen Sensorspannungen  $U$ -Min und  $U$ -Max festgelegt:

- $F21 = - U\text{-Min} / 10 \text{ V} \times 100\%$  (AE2-Offset)
- $F22 = 10 \text{ V} / (U\text{-Max} - U\text{-Min}) \times 100\%$  (AE2-Faktor)

Entsprechend dem Kehrwert  $1/D$  wird der Sollwert bei steigendem Durchmesser reduziert. Der Leit-sollwert entspricht daher der größtmöglichen Drehzahl bei leerer Rolle.

Blockschaltbild



12. Technologie

**12.2.2 Indir. Zugregelung an der M-Max-Grenze**

**Einleitung**

Aufwickler oder Abwickler mit konstantem Zug ohne Zusatzsensorik. Die Wickelgeschwindigkeit wird von einem Leitantrieb vorgegeben. Der Leitsollwert muss so bemessen werden, dass er bei *D-Min* (leere Rolle) genau der dort erforderlichen Motordrehzahl entspricht. Der Leitsollwert muss stets positiv sein (s. **E10** AE1-Pegel). Die Motordrehrichtung ist ggf. mit **D92** anzupassen. Der Wickelantrieb rechnet den Durchmesser gemäß  $D \sim v\text{-Leit} / n\text{-Motor}$  und beeinflusst die Drehmomentgrenze proportional zu *D*. Die Drehmomentgrenze am AE2 bzw. **C03** entspricht dem größtmöglichen Moment bei voller Rolle.

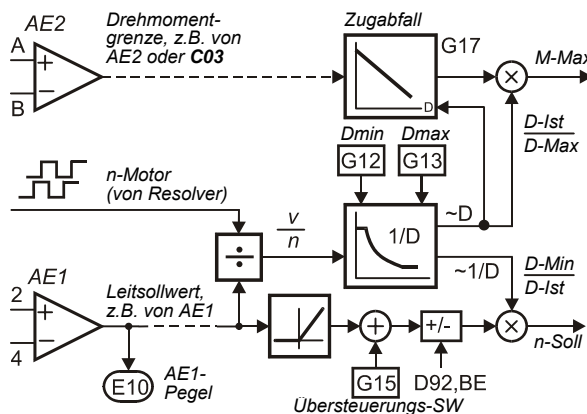
**Wichtigste Parameter**

- **G10=2:M-Max Mode**
- **G11=1:n-Leitsollwert/n-Motor**
- **G12** Wickel D-Min, **G13** Wickel D-Max
- **G14** Wickel D-Anf
- **F20=2:Momentgrenze** bzw. **C03**
- **D92** Sollwert negieren
- **G15** Übersteuerungs-Sollwert

**Beschreibung**

Der Drehzahlsollwert eines Aufwicklers muss stets über dem Leitsollwert liegen, damit der Antrieb an der Momentengrenze läuft. Dies wird durch den Übersteuerungs-Sollwert **G15** gewährleistet, der zum Leitsollwert addiert wird. Ein Abwickler sollte dagegen nie selbständig in die Abwickelrichtung loslaufen. Der Leitsollwert von AE1 wird daher nur dann durchgereicht, wenn er positiv ist! Der Übersteuerungs-Sollwert **G15** sorgt dafür, dass bei einem Leitsollwert=0 das Material gespannt wird (Abwickler versucht langsam gegen die Abzugsrichtung zu drehen). Die Motordrehrichtung kann mit **D92** oder aber über Binäreingang (vgl. **F31=6**) angepasst werden. Die Funktionsweise ist schematisch im folgenden Bild dargestellt:

**Blockschaltbild (Schematisch)**



Vor dem Anfang des Wickelvorgangs muss der Anfangsdurchmesser über einen Binäreingang (z.B. **F31=29** für BE1) auf **G14** gesetzt werden. Bei Netz-Aus wird der aktuelle Durchmesser *D-Ist* nichtflüchtig gespeichert. Eine falsche Kalibrierung des Leitsollwertes hat ein Wegdriften von *D-ist* zur Folge. Ist der Leitsollwert zu hoch (da z.B. **D02** zu hoch), so wird auch *D-ist* zu groß!! Mit **G17** lässt sich *Zugabfall* mit steigendem Durchmesser parametrieren.

12. Technologie

**12.2.3 Wickeln mit Tänzerwalze**

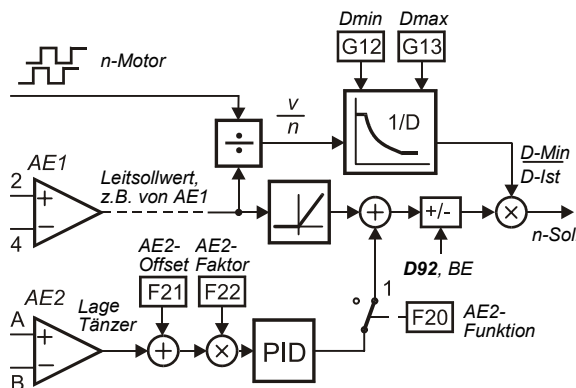
**Einleitung**

Aufwickler oder Abwickler mit konstantem Zug, der durch eine Tänzerwalze gegeben ist. Die Lage der Tänzerwalze wird gemessen und über PID-Regler am AE2 geregelt. Die Wickelgeschwindigkeit wird von einem Leittrieb vorgegeben. Der Wickelantrieb rechnet den Durchmesser gemäß  $D \sim v\text{-Leit} / n\text{-Motor}$  und multipliziert sowohl den Leit- als auch den Korrektursollwert mit  $1/D$ .

**Wichtigste Parameter**

- **G10**=1:n Mode
- **G11**=1:n-Leitsollwert/n-Motor
- **G12** Wickel D-Min, **G13** Wickel D-Max
- **G14** Wickel D-Anf
- **G00**=1 (PID-Regler aktiv)
- **G01** PID-Regler Kp, **G02** PID-Regler Ki
- **F20**=1:Korrektur-Sollwert

**Blockschaltbild (schematisch)**



Alternativ zur Durchmesserberechnung **G11**=1:n-Leit/n-Motor kann bei einer Tänzerwalze auch **G11**=2:Tänzer eingesetzt werden. Die Abweichung des Tänzers wird über Analogeingang gemessen (**F20**=12:WicklerTänzer). Die Notwendigkeit einer Drehzahlrückführung entfällt, die Integration des Durchmessers wird durch die positive oder negative Abweichung des Tänzers gesteuert.

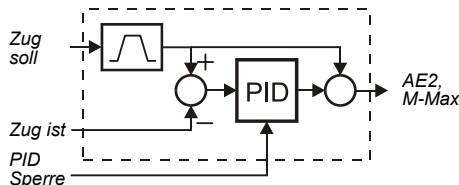
**12.2.4 Wickeln mit Zugsensor**

**Beschreibung**

Aufgabe ähnlich zum Wickeln mit Tänzerwalze. Unterschiede:

- **G10**=2:M-Max Mode
- **F20**=2:Momtengrenze
- **G15** Übersteuerungs-Sollwert

Beim Wickeln mit Zugsensor ist es oft sinnvoll, einen externen PID-Regler mit Integration und Vorsteuerung des Zugsollwerts zu verwenden:



**12.2.5 Kompensation von Störgrößen**

**Beschreibung**

Der Einfluss von Reibung und Massenträgheit auf die Zugkraft kann kompensiert werden. Die Momentengrenze wird um die mit **G40** und **G41** berücksichtigte Reibung korrigiert.

Kompensation von Massenträgheit: Das Massenträgheitsmoment der vollen Rolle bei D-Max muss auf die Motorwelle umgerechnet werden und als Verhältnis zum Massenträgheitsmoment des Motors in **C30** eingetragen werden. Die Beschleunigung wird durch Differentiation der Encodersignale gewonnen, das Ergebnis kann mit **G42** geglättet werden.

Der variable Durchmesser kann auch die Verstärkung des Drehzahlreglers beeinflussen: Proportional zum Quadrat des Durchmessers wird die Verstärkung zwischen **C31**\***C35** bei D-Min und **C31** bei D-Max geändert. Der I-Anteil wird in der gleichen Weise beeinflusst.



13. Parameterbeschreibung

<b>A.. Umrichter</b>		<b>E</b>
Para-Nr.	Beschreibung	
A00 <sup>1)</sup>	<b>Werte speichern:</b> 0: <i>inaktiv</i> ; 1: Parameter in beiden Parametersätzen werden nichtflüchtig gespeichert. Der Speichervorgang wird durch Ändern des Wertes von 0→1 ausgelöst. Anschließend wird automatisch die Aktion <b>A02 Eingabe prüfen</b> durchgeführt.	
A01•	<b>Lies Parabox&amp;Speich:</b> Parameter aus der Controlbox lesen und nichtflüchtig speichern. Der Umrichter erkennt automatisch das an X3 angeschlossene Modul. Bei <b>Controlbox</b> zuerst den gewünschten Datensatz 1 bis 7 auswählen, dann die Taste <b>#</b> drücken. Die Aktion <b>A02 Eingabe prüfen</b> wird automatisch gestartet. Bei Lesefehlern (z.B. Abziehen der Parabox beim Lesen) werden alle Parameter verworfen, und die letzten mit <b>A00</b> gespeicherten Einstellungen wiederhergestellt. 0: <i>inaktiv</i> ; 1: <i>aktiv</i> ; <span style="float: right;">1...7; bei <b>Controlbox</b> (Nummer des Datensatzes)</span>	
A02 <sup>1)</sup>	<b>Eingabe prüfen:</b> Parametrierung wird auf Korrektheit hin überprüft. Mögliche Ergebnisse siehe Kap. 15. 0: <i>inaktiv</i> ; 1: <i>aktiv</i> ; die Parameter, des zu editierenden Parametersatzes (s. <b>A11</b> ) werden überprüft auf: - Einhaltung des Wertebereiches. - Korrekte Programmierung der Binären Eingänge ( <b>F31 ... F35</b> ).	
A03 <sup>1)</sup>	<b>Parabox schreiben:</b> Daten des Umrichters in externen Datenträger (Parabox, Controlbox) schreiben. 0: <i>inaktiv</i> ; 1...7; die Parameter beider Parametersätze, werden vom Umrichter in die Parabox (Controlbox) kopiert. Zur Handhabung siehe <b>A01</b> .	
A04• <sup>1)</sup>	<b>Werkseinstellung:</b> Alle Parameter werden in die Werkseinstellung zurückgesetzt. 0: <i>inaktiv</i> ; 1: <i>aktiv</i> ; Der Vorgang wird durch Ändern des Wertes von 0→1 ausgelöst.	
A10	<b>Menüumfang:</b> Legt die, dem Anwender zugänglichen, Parameter fest. 0: <i>normal</i> ; zugriffsberechtigte Parameter sind in der Parametertabelle (s. Kap. 19) mit grau hinterlegt. Alle Parameter bleiben wirksam, auch die, die dem Menüumfang „1:erweitert“ zugeordnet sind. 1: <i>erweitert</i> ; Zugriff auf alle einstellbaren Parameter. 2: <i>Service</i> ; Zugriff auch auf selten benötigte Serviceparameter (kleingedruckt, z.B. <b>A37</b> ).	
A11	<b>Parametersatz Edit:</b> Legt den zu editierenden Parametersatz fest. Zu editierender Parametersatz ( <b>A11</b> ) und aktiver Parametersatz (Betriebsanzeige) müssen nicht identisch sein (z.B. kann Parametersatz 1 editiert werden während der Umrichter mit Parametersatz 2 weiterläuft). Siehe auch Kap. 8.9. 1: <i>ParaSatz 1</i> ; Parametersatz 1 wird editiert. 2: <i>ParaSatz 2</i> ; Parametersatz 2 wird editiert.	
A12	<b>Sprache:</b> Eine Änderung der Sprache hat zur Folge, dass die FDS-Tool spezifischen Texte <b>U22, U32, U42, U52</b> in die Werkseinstellung zurückgesetzt werden. Dies gilt auch für <b>C53</b> und <b>I09</b> . 0: <i>deutsch</i> ; 1: <i>english</i> ; 2: <i>francais</i> ;	
A13	<b>Paßworteingabe:</b> Abfrage des Paßwortes. Ist in <b>A14</b> ein Paßwort definiert, muss dies hier eingegeben werden, um Parameter verändern zu können, s. Kap. 7.2.5.	
A14	<b>Paßwort:</b> Definition und Änderung des Paßwortes. 0 bedeutet „kein Paßwort eingestellt“, alle anderen Werte sind gültige Paßwörter, s. Kap. 7.2.5. Ein definiertes Paßwort kann nur über FDS-Tool ausgelesen werden.	
A15	<b>Auto-Rücksprung:</b> Automatische Rückkehr vom Menü zur Betriebsanzeige. Im Eingabe-Modus (der editierte Parameter blinkt) ist kein Auto-Rücksprung zur Betriebsanzeige möglich. 0: <i>inaktiv</i> ; 1: <i>aktiv</i> ; nach 50 s ohne Tastendruck springt das Display auf die Betriebsanzeige zurück.	
A20	<b>BremsWd-Typ:</b> Festlegung des eingesetzten Bremswiderstandes. 19: <i>inaktiv</i> ; Bremstransistor deaktiviert. Bei zu großer Bremsenergie kommt Störung „36:Überspannung“. 20: <i>intern</i> ; integrierter Bremswiderstand, s. technische Daten Kap. 2. 21: <i>freie Einstellung</i> ; beliebiger, externer Bremswiderstand, s. <b>A21, A22, A23</b> . 22: <i>80Ohm0,3kW</i> 23: <i>80Ohm0,6kW</i> 24: <i>30Ohm0,6kW</i> 25: <i>30Ohm1,0kW*</i> 26: <i>30Ohm1,2kW*</i> 27: <i>30Ohm2,5kW*</i> <span style="float: right;">*SDS 4041 und größer.</span>	Ein thermisches Modell überwacht die max. zulässige Leistung, die über den Bremswiderstand abgeführt werden kann. Der Bremswiderstand ist damit vor thermischer Überlastung geschützt. Bei thermischer Überlastung folgt die Störung "42:Temp.Brems.Wid".
A21	<b>BremsWd-R:</b> Nur bei <b>A20=1</b> (freie Einstellung), Widerstandswert des eingesetzten Bremswiderstandes. Wertebereich in $\Omega$ : <u>typabhängig</u> ... 600	

• zur Änderung dieser Parameter muss das Leistungsteil abgeschaltet sein.  
 Kursiv Diese Parameter werden in Abhängigkeit der eingestellten Parameter ausgeblendet.  
 1) siehe Ergebnistabelle Kap. 15. 2) Verfügbar nur, wenn **D90**≠1 3) Verfügbar nur, wenn **D99**=0  
 Parameter die im Menüumfang *normal* enthalten sind (**A10**=0). Für andere Parameter **A10**=1:*erweitert* oder **A10**=2:*Service* wählen.  
 Mit „√“ gekennzeichnete Parameter können im Parametersatz 1 und 2 unabhängig voneinander parametrierbar werden.

13. Parameterbeschreibung

A.. Umrichter		E
Para-Nr.	Beschreibung	
A22	<b>BremsWd-P:</b> Nur bei <b>A20=21</b> (freie Einstellung), Leistung des eingesetzten Bremswiderstandes. <i>Wertebereich in kW:</i> 0,01 ... typabhängig	
A23	<b>BremsWd-Tau:</b> Nur bei <b>A20=1</b> (freie Einstellung), thermische Zeitkonstante des Bremswiderstandes. <i>Wertebereich in s:</i> 0,1 ... 40 ... 100	
A30•	<b>Steuereingang:</b> Legt die Herkunft der Steuersignale (Freigabe, Drehrichtung, Sollwert) fest. <i>Q:</i> Steuerkl (X1); Steuersignale (Freigabe, ..) werden über die Klemmen X1 generiert. Alle Binäreingänge müssen entsprechend programmiert werden. Feldbusbetrieb ohne das Drivecom-Profil. <i>1:</i> Seriell (X3); Steuersignale (Freigabe,...) werden vom PC aus generiert (Software FDS-Tool). Der Umrichter wird mit dem PC über den Sub-D-Stecker X3 (RS-232-C Schnittstelle verbunden (s. Kap. 5.4). Für die Fernsteuerung über den PC muss der Freigabe-Eingang (X1.15) High sein. <i>2:</i> inaktiv; <i>3:</i> SDP 4000; Steuerung des Gerätes über PROFIBUS DP. Hierzu wird die Optionsplatine PROFIBUS DP benötigt. <i>4:</i> CAN-Bus; Steuerung des Gerätes über CANopen über die serienmäßig integrierte CAN-Bus-Schnittstelle. Für beide Einstellungen "3:SDP 4000" und "4:CAN-Bus" gilt: Der Servoumrichter wird in einen Drivecom-kompatiblen Modus für die Gerätesteuerung gesetzt. Diese Steuerung erfolgt entweder ausschließlich über den gewählten Feldbus (dafür müssen alle Parameter für die Funktion der binären und analogen Eingänge <b>F20, F31, F32, F33, ...</b> auf inaktiv gestellt sein) oder im Mischbetrieb mit diesen Eingängen. In jedem Fall muss am Freigabe-Eingang (X1.15) der High-Pegel anliegen.	
A31	<b>&lt;Esc&gt;-Quittierung:</b> Störungen bei aktiver Betriebsanzeige mit der -Taste der Controlbox quittieren. <i>0:</i> inaktiv; <i>1:</i> aktiv; Störungen können mit der -Taste quittiert werden.	
A32	<b>Autoquittierung:</b> Auftretende Störungen werden automatisch quittiert. <i>Q:</i> inaktiv; <i>1:</i> aktiv; der Umrichter quittiert einen Teil der Störungen automatisch (s. Kap. 17). Störungen können innerhalb einer Zeitspanne von 15 Minuten (Werkseinstellung), dreimal erfolgreich quittiert werden. Eine vierte Störung wird nicht mehr autoquittiert, das Relais 1 fällt ab und die Störung muss auf eine andere Art quittiert werden (Freigabe, Binäreingang <b>F31 ... F35 =13, -Taste A31</b> ). Der Autoquittierungszähler wird zurückgesetzt. Bleiben drei Quittierungsversuche erfolglos, ignoriert der Umrichter die Autoquittierung und geht in Störung. Die Zeitspanne für die Autoquittierung ist mit Parameter <b>A33</b> im Bereich von 1 ... 255 min.	
A33	<b>Zeit-Autoquittierung:</b> Zeitspanne für die Autoquittierung (siehe <b>A32</b> ). <i>Wertebereich in min:</i> 1 ... 15 ... 255	
A34	<b>Autostart:</b> Vor Aktivieren des Autostarts <b>A34=1</b> überprüfen ob automatischer Wiederanlauf aus Sicherheitsgründen erlaubt ist. Nur unter Berücksichtigung der für die Anlage oder Maschine geltenden Normen und Vorschriften verwenden. <i>Q:</i> inaktiv; nach der Netzzuschaltung ist ein Wechsel der Freigabe von L-Pegel auf H-Pegel erforderlich, um den Antrieb freizugeben (→ Meldung „12:Einschaltsperr“). Ein ungewolltes Anlaufen des Motors wird dadurch verhindert (Maschinensicherheit). <i>1:</i> aktiv; ist der Autostart aktiv, kann der Antrieb nach einer Netzzuschaltung bei vorh. Freigabe sofort loslaufen.	
A35	<b>Unterspannungs-Grenze:</b> Wird bei freigegebenem Umrichter die Zwischenkreisspannung kleiner als der hier eingestellte Wert, geht der Umrichter in Störung „46:Unterspannung“. <b>A35</b> sollte ca. 85% der anliegenden Netzspannung liegen, um den möglichen Ausfall einer Netzphase abzufangen. <i>Wertebereich in V:</i> 150 ... 350 ... 570	
A36	<b>U-Netz:</b> Maximale Spannung die der Umrichter dem Motor zur Verfügung stellt, in der Regel die Netzspannung. Ab dieser Spannung arbeitet der Motor im Feldschwächbereich. SDS 4000 Auswahl der Schaltschwelle für Bremschopper. <b>A36 &lt; 400 V:</b> Einschaltsschwelle 720 V ... 750 V, Ausschaltsschwelle 680 V ... 710 V <b>A36 ≥ 400 V:</b> Einschaltsschwelle 840 V ... 870 V, Ausschaltsschwelle 800 V ... 830 V <i>Wertebereich in V:</i> 140 ... 400 ... 480	
A37	<b>Schleppzeiger rücksetzen:</b> Die sechs verschiedenen Schleppzeiger <b>E33</b> bis <b>E38</b> (max. Strom, max. Temperatur...) werden zurückgesetzt. <i>Q:</i> inaktiv; <i>1:</i> aktiv;	
A38	<b>DC-Einspeisung:</b> Wenn der SDS nicht vom Drehstromnetz gespeist wird, sondern über die Klemmen U+, U- mit Gleichspannung versorgt wird, ist <b>A38=1</b> . <i>Q:</i> inaktiv; <i>1:</i> aktiv;	
A40• <sup>1)</sup>	<b>Parabox lesen:</b> Lesen von Parametern aus einer Controlbox <u>ohne</u> automatische Speicherung. <i>0:</i> inaktiv; <i>1..13:</i> aktiv; zur Wirkungsweise vergleiche <b>A01</b> .	

• zur Änderung dieser Parameter muss das Leistungsteil abgeschaltet sein.

Kursiv Diese Parameter werden in Abhängigkeit der eingestellten Parameter ausgeblendet.

1) siehe Ergebnistabelle Kap. 15.


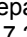










2) Verfügbar nur, wenn **D90≠1**


3) Verfügbar nur, wenn **D99=0**

Parameter die im Menüumfang *normal* enthalten sind (**A10=0**). Für andere Parameter **A10=1:erweitert** oder **A10=2:Service** wählen.

**E** Mit „√“ gekennzeichnete Parameter können im Parametersatz 1 und 2 unabhängig voneinander parametrieren werden.

13. Parameterbeschreibung

<b>A.. Umrichter</b>														
<i>Para-Nr.</i>	<i>Beschreibung</i>													
A41	<p><b>Parametersatz Vorgabe:</b> Es stehen zwei Parametersätze zur Verfügung. Diese können entweder über die Binären Eingänge oder direkt über <b>A41</b> ausgewählt werden. Der ausgewählte Parametersatz wird erst bei Wegnahme der Freigabe und nach max. 300 ms aktiv. Einige Parameter behalten ihre Gültigkeit sowohl im Parametersatz 1 als auch im Parametersatz 2 (z.B. die Posi-Parameter in <b>I, J</b> und <b>L</b>). Parameter, die im Parametersatz 2 separat programmierbar sind, werden durch eine  zwischen Koordinate und Parametername angezeigt (s. Kap. 7.2.2).</p> <p>0: <i>extern</i>; der aktive Parametersatz wird über die Binären Eingänge BE1 ... BE5 ausgewählt. Dazu muss in beiden Parametersätzen mindestens ein Parameter <b>F31 ... F35=11:Parametersatz-Umschalter</b> sein. Parametersatz 1 aktiv bei Low-Signal an BE, Parametersatz 2 aktiv bei High-Signal an BE.</p> <p>1: <i>Parametersatz 1</i>; der Umrichter arbeitet mit Parametersatz 1. Eine externe Auswahl ist nicht möglich.</p> <p>2: <i>Parametersatz 2</i>; der Umrichter arbeitet mit Parametersatz 2. Eine externe Auswahl ist nicht möglich.</p> <p><b>Achtung:</b> Der Param. <b>A41</b> ist nur zu Testzwecken bestimmt. Er wird nicht mit <b>A00=1</b> abgespeichert. Für eine Parametersatzumschaltung im Betrieb einen BE oder den Parameter <b>E101</b> (Buszugriff) verwenden.</p>													
A42 <sup>•1)</sup>	<p><b>Parametersatz Kopie 1&gt;2:</b> Kopiert den Parametersatz 1 nach Parametersatz 2. Die alten Werte in Parametersatz 2 werden überschrieben. Der Vorgang wird durch Ändern des Wertes von 0 auf 1 gestartet. Das Ergebnis ist immer „0:fehlerfrei“. Die neue Parametrierung muss mit <b>A00</b> nichtflüchtig gespeichert werden.</p> <p>0: <i>fehlerfrei</i>;</p>													
A43 <sup>•1)</sup>	<p><b>Parametersatz Kopie 2&gt;1:</b> Wie <b>A42</b>. Kopiert Parametersatz 2 nach Parametersatz 1.</p> <p>0: <i>fehlerfrei</i>;</p>													
A50	<p><b>Tippen:</b> Nur wenn <b>C60≠2</b> (Betriebsart≠Lage) und eine Controlbox angeschlossen ist.</p> <p>0: <i>inaktiv</i>; normaler Betrieb.</p> <p>1: <i>aktiv</i>; der Regler benötigt nur ein High-Signal an dem Eingang „Freigabe“, alle anderen binären Steuersignale sind bei <b>C60&lt;2</b> ohne Funktion. Mit den Tasten  bzw.  wird der Antrieb auf die in <b>A51</b> eingestellte Drehzahl rückwärts bzw. vorwärts beschleunigt. Es wird eine Freigabe generiert, die höhere Priorität hat als die Zusatz-Freigabe. Damit ist der Betrieb auch möglich, wenn per Feldbus die Zusatz-Freigabe=Low ist.</p>													
A51	<p><b>Tip-Sollwert:</b> Nur wenn <b>C60≠2</b> (Betriebsart≠Lage). Drehzollsollwert für die Inbetriebnahme ohne externe Beschaltung der Steuereingänge. Rechts in der Anzeige erscheint der aktuelle Drehzahl-Istwert. Wenn <b>A50=1</b> und <b>A51</b> im Eingabemode (Wert blinkt), dann wird <b>A51</b> als Dauer-Sollwert aktiv. Zum Verhalten von Freigabe und BE's, s. <b>A50</b>.</p> <p>Wertebereich in Upm: -6000 ... 300 ... 6000</p>	√												
A55	<p><b>Taste Hand Funktion:</b> Damit kann die Taste „HAND“  der Controlbox für das Ein-/ Ausschalten des Lokalbetriebes gesperrt werden. Weitere Informationen siehe Controlbox-Dokumentation Impr.-Nr. 441445.</p> <p>0: <i>inaktiv</i>; Taste  ist ohne Funktion.</p> <p>1: <i>lokal</i>; Taste  aktiviert den lokalen Betrieb; dann wird die Gerätefreigabe ausschließlich über die Tasten „grün I“  und „rot 0“  geschaltet; in der Betriebsanzeige kann mit den Tasten  bzw.  rückwärts bzw. vorwärts gefahren werden.</p> <p>Der aktive Lokalbetrieb und die aktive Freigabe werden durch Leuchtdioden von der Controlbox angezeigt. Der Drehzollsollwert ergibt sich bei Drehzahlbetrieb aus <b>A51</b>, bei POSI aus <b>I12</b>.</p> <p><b>ACHTUNG:</b> Bei Ausschalten des Lokalbetriebs mit der Taste  (Leuchtdiode erlischt) schaltet der Antrieb sofort auf die anliegenden Steuersignale zurück (Gefahr eines ungewollten Anlaufs!).</p>													
A80	<p><b>Serielle Adresse:</b> Nur bei <b>A10=2</b>. Adresse für Kommunikation über X3 mit FDS-Tool und mit Master über USS-Protokoll (vgl. Dokumentation „USS-Ankopplung für POSIDRIVE® und POSIDYN®“, Impr.-Nr.:441563)</p> <p>Wertebereich: 0 ... 31</p>													
A82	<p><b>CAN-Baudrate:</b> Einstellen der Baudrate, mit welcher der CAN-Bus betrieben wird. Vgl. CAN-Bus Dokumentation Impr.-Nr.: 441532.</p> <table border="0"> <tr> <td>0: 10 kBit/s</td> <td>3: 100 kBit/s</td> <td>6: 500 kBit/s</td> </tr> <tr> <td>1: 20 kBit/s</td> <td>4: 125 kBit/s</td> <td>7: 800 kBit/s</td> </tr> <tr> <td>2: 50 kBit/s</td> <td>5: 250 kBit/s</td> <td>8: 1000 kBit/s</td> </tr> </table>	0: 10 kBit/s	3: 100 kBit/s	6: 500 kBit/s	1: 20 kBit/s	4: 125 kBit/s	7: 800 kBit/s	2: 50 kBit/s	5: 250 kBit/s	8: 1000 kBit/s				
0: 10 kBit/s	3: 100 kBit/s	6: 500 kBit/s												
1: 20 kBit/s	4: 125 kBit/s	7: 800 kBit/s												
2: 50 kBit/s	5: 250 kBit/s	8: 1000 kBit/s												
A83	<p><b>Busadresse:</b> Spezifiziert die Geräteadresse bei Betrieb mit Feldbus (Kommubox). Zum zulässigen Wertebereich die Dokumentation der entsprechenden Kommubox beachten. <b>A83</b> hat keinen Einfluss auf die Geräteprogrammierung über PC mit FDS-Tool, bzw. die RS232-Schnittstelle mit USS-Protokoll.</p> <p>Wertebereich: 0 ... 127</p>													
A84	<p><b>Profibus Baudrate:</b> Bei Betrieb des SDS mit Optionsplatine „PROFIBUS DP“ wird hier die am Bus gefundene Baudrate <i>angezeigt</i> (!).Vgl. PROFIBUS Dokumentation Impr.-Nr.: 441525.</p> <table border="0"> <tr> <td>0: nicht gefunden</td> <td>3: 45,45kBit/s</td> <td>6: 500 kBit/s</td> <td>9: 6000kBit/s*</td> </tr> <tr> <td>1: 9,6kBit/s</td> <td>4: 93,75kBit/s</td> <td>7: 1500kBit/s</td> <td>10: 12000kBit/s*</td> </tr> <tr> <td>2: 19,2kBit/s</td> <td>5: 187,5kBit/s</td> <td>8: 3000kBit/s</td> <td></td> </tr> </table> <p>* Verfügbar ab der Kommubox-Hardware-Version 06.2002.</p>	0: nicht gefunden	3: 45,45kBit/s	6: 500 kBit/s	9: 6000kBit/s*	1: 9,6kBit/s	4: 93,75kBit/s	7: 1500kBit/s	10: 12000kBit/s*	2: 19,2kBit/s	5: 187,5kBit/s	8: 3000kBit/s		
0: nicht gefunden	3: 45,45kBit/s	6: 500 kBit/s	9: 6000kBit/s*											
1: 9,6kBit/s	4: 93,75kBit/s	7: 1500kBit/s	10: 12000kBit/s*											
2: 19,2kBit/s	5: 187,5kBit/s	8: 3000kBit/s												

• zur Änderung dieser Parameter muss das Leistungsteil abgeschaltet sein.  
 Kursiv Diese Parameter werden in Abhängigkeit der eingestellten Parameter ausgeblendet.  
 1) siehe Ergebnistabelle Kap. 15. 2) Verfügbar nur, wenn **D90≠1** 3) Verfügbar nur, wenn **D99=0**  
 Parameter die im Menüumfang *normal* enthalten sind (**A10=0**). Für andere Parameter **A10=1:erweitert** oder **A10=2:Service** wählen.  
 Mit „√“ gekennzeichnete Parameter können im Parametersatz 1 und 2 unabhängig voneinander parametrierbar werden.

13. Parameterbeschreibung

<b>B.. Motor</b>		<b>E</b>
Para-Nr.	Beschreibung	
B00•	<p><b>Motor-Typ:</b> Motorauswahl aus Motordatenbank. Durch <b>B00</b>=61 ... 69 wird der verwendete STÖBER-Systemmotor spezifiziert. <b>B00</b>=60 (freie Einstellung) kommt bei Sonderwicklungen oder Fremdmotoren zur Geltung.                      60: freie Einst.      62: ES 33      64: ES 44      66: ES 54      68: ES 74                      61: ES 32      63: ES 42      65: ES 52      67: ES 72      69: ES 76</p> <p>Die EMK-Spannungskonstante muss in <b>B02</b> eingetragen werden.                      Ein „*“ im Display signalisiert, dass mindestens einer der Parameter <b>B53</b>, <b>B64</b> und <b>B65</b> von der Voreinstellung der STÖBER-Motordatenbank abweicht.                      ED- und EK-Servomotoren sind über „60:freie Einstellung“ und der externen Motordatenbank des FDS-Tool einzustellen.</p>	√
B02	<p><b>EMK-Konstante:</b> Gibt den Scheitelwert der induzierten Spannung zwischen zwei Phasen bei 1000 Upm an.                      Wertebereich in V: 5 ... 110 ... 3000</p>	√
B03	<p><b>Fremdlüfter:</b> Nur wenn <b>B00</b> &gt; 60 (STÖBER-Motoren). Das thermisch zulässige Motormoment wird erhöht (i<sup>2</sup>-Modell des Motors). <b>B03</b>=1 bewirkt somit auch eine Erhöhung der Drehmomentgrenzen, da die M-max Grenzen <b>C03</b> und <b>C04</b> relativ zum Motor-Stillstandsmoment M0 angegeben sind. Um eine Getriebeüberlast nach einer Fremdlüfternachrüstung zu vermeiden, muss <b>C03</b> / <b>C04</b> an das neue M0 (s. Katalog oder Typenschild) angepasst werden.                      0: inaktiv;      1: aktiv;</p>	√
B10•	<p><b>Polzahl:</b> Nur wenn <b>B00</b>=60. Ergibt sich aus der Nenndrehzahl des Motors <math>p = 2 \cdot (f \cdot 60 / n_{\text{Nenn}})</math>. Der Regler arbeitet intern mit Frequenzen. Die Eingabe der Polzahl wird für die korrekte Drehzahlanzeige benötigt.                      Wertebereich: 2 ... 6 ... 16</p>	√
B11•	<p><b>P-Nenn:</b> Nur wenn <b>B00</b>=60. Nennleistung laut Leistungsschild                      Wertebereich in kW: 0,12 ... typabhängig</p>	√
B12	<p><b>I-Nenn:</b> Nur wenn <b>B00</b>=60. Nennstrom lt. Leistungsschild.                      Wertebereich in A: 0 ... typabhängig</p>	√
B13	<p><b>n-Nenn:</b> Nur wenn <b>B00</b>=60. Nenndrehzahl laut Leistungsschild.                      Wertebereich in Upm: 0 ... typabhängig ... 6000</p>	√
B17	<p><b>M0 (Stillstand):</b> Nur wenn <b>B00</b>=60. Stillstandsmoment M0 laut Typenschild. Bezugsgröße für die M-max Grenzen <b>C03</b> und <b>C04</b>.                      Wertebereich in Nm: 0 ... typabhängig ... 327,67</p>	√
B26•	<p><b>Motor-Encoder:</b> <b>B26</b> legt fest, welcher Gebereingang für die Motorregelung zuständig ist. Die Geberstrichzahlen werden in <b>F36</b> bzw. <b>H22</b> festgelegt. Unabhängig von <b>B26</b> wird der Mastergeber für den Synchronlauf (<b>G20</b>=1) mit <b>G27</b>, der POSI-Geber (<b>C60</b>=2) mit <b>I02</b> eingestellt.                      2: Resolver (<b>X40</b>); Standard bei STÖBER ES-Motoren.                      3: <b>X41 (Sin/Cos)</b>; Single und Multiturn Absolutwertgeber mit Sin/Cos-Spur.</p>	√
B40• <sup>1)</sup>	<p><b>Phasentest:</b>                      0: inaktiv;                      1: aktiv; testet Motorsymmetrie in 60° Schritten. Es werden folgende Punkte überprüft:</p> <ul style="list-style-type: none"> <li>- Anschluss der Phasen U,V,W.</li> <li>- Motor- und Resolverpolzahl.</li> <li>- Phasenlage des Resolvers oder Sin/Cos-Gebers.</li> <li>- Symmetrie der Wicklungswiderstände der Phasen U,V,W. Weicht ein Wicklungswiderstand um ±10% ab, meldet der Umrichter „19:Symmetrie“.</li> </ul> <p><b>Die Funktion wird gestartet durch den Wechsel von Low auf High-Pegel am Eingang Freigabe (X1.9).</b>                      Zum Verlassen des Parameters muss wieder ein Low-Signal an der Freigabe anliegen.</p>	
B52	<p><b>L-Motor:</b> Nur wenn <b>B00</b>=60. Induktivität Lu-v der Motorwicklung. Nur bei Fremdmotoren eingeben.                      Wertebereich in mH: 0,01 ... typabhängig ... 327,67</p>	√
B53	<p><b>R1-Motor:</b> Nur wenn <b>B00</b>=60. Statorwiderstand Ru-v der Motorwicklung. Nur bei Fremdmotoren eingeben.                      Wertebereich in Ω: 0,01 ... typabhängig ... 327,67</p>	√
B64	<p><b>Ki-IQ (Moment):</b> Integralverstärkung des Drehmomentreglers.                      Wertebereich in %: 0 ... typabhängig ... 400</p>	√
B65	<p><b>Kp-IQ (Moment):</b> Proportionalverstärkung des Drehmomentreglers.                      Wertebereich in %: 0 ... typabhängig ... 400</p>	√

• zur Änderung dieser Parameter muss das Leistungsteil abgeschaltet sein.  
 Kursiv Diese Parameter werden in Abhängigkeit der eingestellten Parameter ausgeblendet.  
 1) siehe Ergebnistabelle Kap. 15.      2) Verfügbar nur, wenn **D90**≠1      3) Verfügbar nur, wenn **D99**=0  
 Parameter die im Menüumfang *normal* enthalten sind (**A10**=0). Für andere Parameter **A10**=1:erweitert oder **A10**=2:Service wählen.  
**E** Mit „√“ gekennzeichnete Parameter können im Parametersatz 1 und 2 unabhängig voneinander parametrierbar sein.



13. Parameterbeschreibung

<b>C.. Maschine</b>		<b>E</b>
Para-Nr.	Beschreibung	
C43	<b>Arbeitsbereich-M-Min.:</b> s. C41 <i>Wertebereich in %:</i> 0 ... C44	√
C44	<b>Arbeitsbereich-M-Max.:</b> s. C41 <i>Wertebereich in %:</i> C43 ... 400	√
C45	<b>Arbeitsbereich-X-Min.:</b> s. C41. Überwachung der in C47 definierten Größe. <i>Wertebereich in %:</i> -400 ... 0 ... C46	√
C46	<b>Arbeitsbereich-X-Max.:</b> s. C41. Überwachung der in C47 definierten Größe. <i>Wertebereich in %:</i> C45 ... 400	√
C47	<b>Arbeitsbereich C45/C46:</b> Definiert die zu überwachende Größe. <i>Q:</i> E01 P-Motor; 5: E22 i2t-Gerät; 10: E71 AE1-skaliert; 1: E02 M-Motor; 6: E23 i2t-Motor; 11: E72 AE2-skaliert; 2: E10 AnalogEing. 1-Pegel; 7: E24 i2t-BremsWd; 12: E73 AE2-skaliert2; 3: E11 AnalogEing. 2-Pegel; 8: E62 aktuelles M-Max; 13: inaktiv 4: E16 AnalogAusg. 1-Pegel; 9: E65 PID-Regelabweichung; 14: E08 n-motor; (% Bezug auf C01)	√
C48	<b>Arbeitsbereich C47 Betrag:</b> <i>Q:</i> absolut; von dem in C47 gewählten Signal wird zuerst der Betrag gebildet; Beispiel: C47=AE2; C45=30%; C46=80%; Der Arbeitsbereich liegt bei -80% bis -30% u. bei +30% bis +80%. <i>1:</i> Bereich; das in C47 gewählte Signal muss im Bereich C45 bis C46 liegen; Beispiel: C47=AE2, C45= -30%, C46= +10%; Der Arbeitsbereich liegt bei -30% bis +10%.	√
C49	<b>Arbeitsbereich Accel &amp; Frg.:</b> <i>Q:</i> inaktiv; bei Beschleunigungsvorgängen oder deaktivierter Freigabe wird das Signal „Arbeitsbereich“ für die Binärausgänge auf „0“=ok gesetzt, nur im stationären Betrieb werden die drei Bereiche überwacht (kompatibel zu Gerätesoftware V 4.4). <i>1:</i> aktiv; der Arbeitsbereich wird immer überwacht.	√
C50	<b>Anzeigefunktion:</b> Nur wenn C60≠2 (Betriebsart≠Lage). Die erste Zeile der Betriebsanzeige kann durch die Parameter C50 ... C53 frei gestaltet werden (s. Kap. 7.2.2). Es stehen 8 Zeichen für eine Zahl und 8 Zeichen für eine beliebige Einheit zur Verfügung. Anzeigewert = Rohwert/Anzeigefaktor. <i>Q:</i> n2 & I-Motor; <i>1:</i> E00 I-Motor; der Umrichter liefert als Rohwert den Ist-Motorstrom in Ampere. <i>2:</i> E01 P-Motor/%; der Umrichter liefert als Rohwert die Ist-Wirkleistung prozentual zur Motornennleistung. <i>3:</i> E02 M-Motor/%; Ist-Motormoment prozentual zu Stillstandsmoment M0 des Motors. <i>4:</i> E08 n-Motor; der Umrichter liefert als Rohwert die Ist-Drehzahl in Upm.	√
C51	<b>Anzeigefaktor:</b> Nur wenn C60≠2. Rohwert (C50) wird durch den hier eingegebenen Wert dividiert. <i>Wertebereich:</i> -1000 ... 1 ... 1000	√
C52	<b>Anzeige-Nachkomma.:</b> Nur wenn C60≠2. Nachkommastellen-Anzahl für den Wert in der Betriebsanzeige. <i>Wertebereich:</i> 0 ... 5	√
C53	<b>Anzeigetext:</b> Nur wenn C60≠2 (Betriebsart≠Lage) und C50>0. Text für eine kundenspezifische Einheit in der Betriebsanzeige (z.B. „Stück/h“). Maximal 8 Stellen. Kann nur mit Hilfe von FDS-Tool eingegeben werden.	√
C60•	<b>Betriebsart:</b> <i>0:</i> Moment; Vorgabe eines bipolaren Drehmomentsollwerts. Sollwertverarbeitung an AE1 mit 1 ms. <i>1:</i> Drehzahl; Drehzahlsollwert, herkömmliche Betriebsart. <i>2:</i> Lage; Positioniersteuerung wird aktiviert. Bei Freigabesignal an X1.9 wird der Lageregler eingeschaltet und die aktuelle Position gehalten. Bei C60=2 wird die Gruppe „D.. Sollwert“ komplett ausgeblendet. Wird die Betriebsart von Drehzahl auf Lage umgeschaltet, geht die Referenzposition verloren. <i>3:</i> Lage extern;	√
<b>D.. Sollwert</b>		<b>E</b>
Gruppe D wird in der Betriebsart C60=2:Lage ausgeblendet.		
Para-Nr.	Beschreibung	
D00	<b>Sollwert-Accel:</b> Beschleunigungsrampe für analoge Sollwerteingänge. Ist nur von Bedeutung bei Sollwertvorgabe über die Klemmleiste X1 und Motorpoti. - Spannung, Strom über Analogeingang 1 (X1.2 - 4). - Motorpoti über die Binären Eingänge (D90=1). <i>Wertebereich in ms/3000 Upm:</i> 0 ... 30000	√
D01	<b>Sollwert-Decel:</b> Bremsrampe für analoge Sollwerteingänge. Ist nur von Bedeutung bei Sollwertvorgabe über die Klemmleiste X1 und Motorpoti. - Spannung, Strom über Analogeingang 1(X1.2 - 4). - Frequenz über Binäreingang BE5 (X1.8 - 14). - Motorpoti über die Binären Eingänge (D90=1). <i>Wertebereich in ms/3000 Upm:</i> 0 ... 30000	√

• zur Änderung dieser Parameter muss das Leistungsteil abgeschaltet sein.  
 Kursiv Diese Parameter werden in Abhängigkeit der eingestellten Parameter ausgeblendet.  
 1) siehe Ergebnistabelle Kap. 15. 2) Verfügbar nur, wenn D90≠1 3) Verfügbar nur, wenn D99=0  
 Parameter die im Menüumfang *normal* enthalten sind (A10=0). Für andere Parameter A10=1:erweitert oder A10=2:Service wählen.  
**E** Mit „√“ gekennzeichnete Parameter können im Parametersatz 1 und 2 unabhängig voneinander parametrieren werden.

13. Parameterbeschreibung

<b>D.. Sollwert</b>		Gruppe <b>D</b> wird in der Betriebsart <b>C60=2:Lage</b> ausgeblendet.	<b>E</b>
Para-Nr.	Beschreibung		
D02 <sup>2;3</sup>	<b>n (Sollwert-Max.):</b> Mit Hilfe der Parameter <b>D02 ... D05</b> kann der Zusammenhang zwischen Análogo Sollwert und Drehzahl, in Form einer Sollwertkennlinie, frei vorgegeben werden. <b>D02:</b> Drehzahl die bei maximalem Sollwert ( <b>D03</b> ) erreicht wird. <i>Wertebereich in Upm: 0 ... 3000 ... 6000</i>		✓
D03 <sup>2;3</sup>	<b>Sollwert-Max.:</b> Sollwert, dem die Drehzahl n-Sollwert-Max ( <b>D02</b> ) zugeordnet ist. Bei wieviel % des analogen Sollwertes (10 V=100%) wird die maximale Drehzahl ( <b>D02</b> ) erreicht. <i>Wertebereich in %: D05 ... 100</i>		✓
D04 <sup>2;3</sup>	<b>n (Sollwert-Min.):</b> Drehzahl, die bei minimalem Sollwert ( <b>D05</b> ) erreicht wird. <i>Wertebereich in Upm: 0 ... 6000</i>		✓
D05 <sup>2;3</sup>	<b>Sollwert-Min.:</b> Sollwert, dem die Drehzahl n-Sollwert-Min ( <b>D04</b> ) zugeordnet ist. Bei wieviel % des analogen Sollwertes (10 V=100%) wird die minimale Drehzahl ( <b>D04</b> ) erreicht. <i>Wertebereich in %: 0 ... D03</i>		✓
D06 <sup>2;3</sup>	<b>Sollwert-Offset:</b> Ein Offset am Análogoeingang. 1 (X1.2-4) kann korrigiert werden. Bei Sollwert 0 darf sich der Motor nicht drehen. Erfolgt trotzdem eine Drehung, ist dieser Wert mit umgekehrtem Vorzeichen als Offset einzugeben (z.B. Parameter <b>E10</b> zeigt 1,3%; dann muss <b>D06</b> auf -1,3% parametrieren werden). Der Wertebereich ist ±100%. Während der Eingabe des Sollwert-Offsets wird gleichzeitig auch der aktuelle Wert des Análogoeingang angezeigt. <i>Wertebereich in %: -100 ... 0 ... 100</i>		✓
D07 <sup>2;3</sup>	<b>Sollwert-Freigabe:</b> Ist der minimale Sollwert ( <b>D05</b> ) größer als 1% eingestellt, kann aus der Sollwertaussteuerung eine Freigabe abgeleitet werden. <i>Q: inaktiv;</i> <i>1: aktiv;</i> vom Sollwert an Análogoeingang 1 wird eine zusätzliche Freigabe abgeleitet. Sollwertfreigabe High: Die Aussteuerung ist größer oder gleich dem minimalen Sollwert ( <b>D05</b> ). Sollwertfreigabe Low: Die Aussteuerung ist kleiner als der minimale Sollwert ( <b>D05</b> ).		✓
D08 <sup>2;3</sup>	<b>Sollwert-Überwachung:</b> Überwachung der Sollwertaussteuerung, Überwachung auf Drahtbruch. Die SW-Überwachung funktioniert nur, wenn der unter <b>D05</b> eingegebene min. SW größer oder gleich 5% ist ( <b>D05</b> ≥ 5%). <i>Q: inaktiv;</i> <i>1: aktiv;</i> ist die Sollwertaussteuerung 5% kleiner als der minimal zulässige Sollwert ( <b>D05</b> ), zeigt der Umrichter „43:Drahtbruch SW“.		
D09 <sup>2;3</sup>	<b>Festsollwert Nr.:</b> Auswahl eines Festsollwertes. <i>Q:</i> externe Auswahl durch Binäre Eingänge und die BE-Funktionen <i>SW-Selekt 0...2</i> . <i>1...7:</i> feste Auswahl des Festsollwertes, BE-Eingänge werden ignoriert.		✓
D10 <sup>2;3</sup>	<b>Accel 1:</b> Pro Parametersatz können bis zu 7 Festsollwerte/Rampensätze definiert werden. Die Auswahl erfolgt über die Binären Eingänge. Dazu muss mindestens ein Binäreingang auf Sollwert-Selektor programmiert werden (z.B. <b>F31=1:SW-Selekt 0</b> ). Durch den Sollwert-Selektor werden den Signalen der Binären Eingänge die entsprechenden Festsollwerte bzw. Rampensätze zugeordnet. Das Ergebnis der Binärkodierung wird in <b>E60</b> (0...7) angezeigt. Die Rampensätze (Accel 1...7 / Decel 1...7) sind nur in Verbindung mit den zugeordneten Festsollwerten 1...7 aktiv. Accel 1: Zum Rampensatz 1 gehörende Beschleunigungszeit bezogen auf 150 Hz. <i>Wertebereich in ms/3000 Upm: 0 ... 60 ... 30000</i>		✓
D11 <sup>2;3</sup>	<b>Decel 1:</b> Zum Rampensatz 1 gehörende Verzögerungszeit bezogen auf 3000 Upm. <i>Wertebereich in ms/3000 Upm: 0 ... 60 ... 30000</i>		✓
D12 <sup>2;3</sup>	<b>Festsollwert 1:</b> Die Auswahl erfolgt parallel zum Rampensatz 1 (Accel 1/Decel 1) über die Binären Eingänge. <i>Wertebereich in Upm: -6000 ... 750 ... 6000</i>		✓
D20 <sup>2;3</sup>	<b>Accel 2:</b> Zum Rampensatz 2 gehörende Beschleunigungszeit bezogen auf 3000 Upm. <i>Wertebereich in ms/3000 Upm: 0 ... 90 ... 30000</i>		✓

Nr.	Accel	Decel	Sollwert
0	<b>D00</b>	<b>D01</b>	Analog, Freq,...
1	<b>D10</b>	<b>D11</b>	Festsollwert 1
2	<b>D20</b>	<b>D21</b>	Festsollwert 2
⋮	⋮	⋮	⋮
7	<b>D70</b>	<b>D71</b>	Festsollwert 7

• zur Änderung dieser Parameter muss das Leistungsteil abgeschaltet sein.  
 Kursiv Diese Parameter werden in Abhängigkeit der eingestellten Parameter ausgeblendet.  
 1) siehe Ergebnistabelle Kap. 15.      2) Verfügbar nur, wenn **D90**≠1      3) Verfügbar nur, wenn **D99**=0  
 Parameter die im Menüumfang *normal* enthalten sind (**A10**=0). Für andere Parameter **A10**=1:erweitert oder **A10**=2:Service wählen.  
**E** Mit „✓“ gekennzeichnete Parameter können im Parametersatz 1 und 2 unabhängig voneinander parametrieren werden.

13. Parameterbeschreibung

<b>D.. Sollwert</b>		Gruppe <b>D</b> wird in der Betriebsart <b>C60=2:Lage</b> ausgeblendet.			<b>E</b>															
Para-Nr.	Beschreibung																			
D21 <sup>2;3)</sup>	<b>Decel 2:</b> Zum Rampensatz 2 gehörende Verzögerungszeit bezogen auf 150 Hz. Wertebereich in ms/3000 Upm: 0 ... <u>90</u> ... 30000				√															
D22 <sup>2;3)</sup>	<b>Festsollwert 2:</b> Die Auswahl erfolgt parallel zum Rampensatz 2 (Accel 2 / Decel 2) über die Binären Eingänge. Wertebereich in Upm: -6000 ... <u>1500</u> ... 6000				√															
D30 <sup>2;3)</sup>	<b>Accel 3:</b> Zum Rampensatz 3 gehörende Beschleunigungszeit bezogen auf 3000 Upm. Wertebereich in ms/3000 Upm: 0 ... <u>120</u> ... 30000				√															
D31 <sup>2;3)</sup>	<b>Decel 3:</b> Zum Rampensatz 3 gehörende Verzögerungszeit bezogen auf 3000 Upm. Wertebereich in ms/3000 Upm: 0 ... <u>120</u> ... 30000				√															
D32 <sup>2;3)</sup>	<b>Festsollwert 3:</b> s. <b>D12</b> Wertebereich in Upm: -6000 ... <u>3000</u> ... 6000				√															
D40 <sup>2;3)</sup>	<b>Accel 4:</b> Zum Rampensatz 4 gehörende Beschleunigungszeit bezogen auf 3000 Upm. Wertebereich in ms/3000 Upm: 0 ... <u>5</u> ... 30000				√															
D41 <sup>2;3)</sup>	<b>Decel 4:</b> Zum Rampensatz 4 gehörende Verzögerungszeit bezogen auf 3000 Upm. Wertebereich in ms/3000 Upm: 0 ... <u>5</u> ... 30000				√															
D42 <sup>2;3)</sup>	<b>Festsollwert 4:</b> s. <b>D12</b> Wertebereich in Upm: -6000 ... <u>500</u> ... 6000				√															
D50 <sup>2;3)</sup>	<b>Accel 5:</b> Zum Rampensatz 5 gehörende Beschleunigungszeit bezogen auf 3000 Upm. Wertebereich in ms/3000 Upm: 0 ... <u>10</u> ... 30000				√															
D51 <sup>2;3)</sup>	<b>Decel 5:</b> Zum Rampensatz 5 gehörende Verzögerungszeit bezogen auf 3000 Upm. Wertebereich in ms/3000 Upm: 0 ... <u>10</u> ... 30000				√															
D52 <sup>2;3)</sup>	<b>Festsollwert 5:</b> s. <b>D12</b> Wertebereich in Upm: -6000 ... <u>1000</u> ... 6000				√															
D60 <sup>2;3)</sup>	<b>Accel 6:</b> Zum Rampensatz 6 gehörende Beschleunigungszeit bezogen auf 3000 Upm. Wertebereich in ms/3000 Upm: 0 ... <u>20</u> ... 30000				√															
D61 <sup>2;3)</sup>	<b>Decel 6:</b> Zum Rampensatz 6 gehörende Verzögerungszeit bezogen auf 3000 Upm. Wertebereich in ms/3000 Upm: 0 ... <u>20</u> ... 30000				√															
D62 <sup>2;3)</sup>	<b>Festsollwert 6:</b> s. <b>D12</b> Wertebereich in Upm: -6000 ... <u>2000</u> ... 6000				√															
D70 <sup>2;3)</sup>	<b>Accel 7:</b> Zum Rampensatz 7 gehörende Beschleunigungszeit bezogen auf 3000 Upm. Wertebereich in ms/3000 Upm: 0 ... <u>25</u> ... 30000				√															
D71 <sup>2;3)</sup>	<b>Decel 7:</b> Zum Rampensatz 7 gehörende Verzögerungszeit bezogen auf 3000 Upm. Wertebereich in ms/3000 Upm: 0 ... <u>25</u> ... 30000				√															
D72 <sup>2;3)</sup>	<b>Festsollwert 7:</b> s. <b>D12</b> Wertebereich in Upm: -6000 ... <u>2500</u> ... 6000				√															
D81	<b>DecelS:</b> Schnellhaltrampe. Wirksam wenn ein Binäreingang auf Schnellhalt programmiert ist ( <b>F3..</b> = 9) oder der Parameter <b>F38</b> >0. Bei Auslösen des Schnellhaltes durch die BE wird der Antrieb mit der hier eingestellten Bremsrampe heruntergefahren. Im Lagebetrieb ( <b>C60=2</b> ) wird Schnellhalt an der Rampe <b>I11</b> ausgeführt. Wertebereich in ms/3000 Upm: 0 ... <u>2</u> ... 30000				√															
D90 <sup>3)</sup>	<b>Sollwertquelle:</b> Blockschaltbild im Kap. 18. <b>Q: Normal-Sollwert;</b> <b>1: Motorpotentiometer;</b> Mit Hilfe von zwei Binären Eingängen kann ein „Motorpoti“ nachgebildet werden. Dazu muss ein Binäreingang auf „4:Motorpoti AUF“ und ein anderer auf „5:Motorpoti AB“ programmiert sein (z.B. <b>F33=4</b> und <b>F34=5</b> ). Die Drehzahl wird ausschließlich mit den Rampen <b>D00</b> und <b>D01</b> verändert. <b>2: Motorpoti+SW;</b> der Drehzahlsollwert der Motorpotifunktion wird zum „normalen“ Sollwert (Analogeingang, Festsollwerte) addiert (bei <b>D90=1</b> wirkt nur der Motorpoti-Sollwert). Die per BE gewählten Rampen werden verwendet, der Motorpoti-Sollwert ändert sich mit SW-Accel / SW-Decel ( <b>D00</b> und <b>D01</b> ).	<table border="1"> <thead> <tr> <th>BE3</th> <th>BE4</th> <th>Motorpoti-Sollwert</th> </tr> </thead> <tbody> <tr> <td>L</td> <td>L</td> <td>konst.</td> </tr> <tr> <td>H</td> <td>L</td> <td>größer</td> </tr> <tr> <td>L</td> <td>H</td> <td>kleiner</td> </tr> <tr> <td>H</td> <td>H</td> <td>0</td> </tr> </tbody> </table>	BE3	BE4	Motorpoti-Sollwert	L	L	konst.	H	L	größer	L	H	kleiner	H	H	0			√
BE3	BE4	Motorpoti-Sollwert																		
L	L	konst.																		
H	L	größer																		
L	H	kleiner																		
H	H	0																		
D91 <sup>3)</sup>	<b>Motorpoti-Funktion:</b> Nur wenn <b>D90</b> ≠0 (Sollwertquelle≠Normal-SW). <b>Q: nichtflüchtig;</b> der angefahrne Sollwert bleibt sowohl bei Wegnahme der Freigabe als auch nach einem Netzabschalten / -zuschalten erhalten. <b>1: flüchtig;</b> der Sollwert wird auf 0 gesetzt wenn die Freig. Low wird oder der Antrieb vom Netz getrennt wurde.				√															
D92	<b>Sollwert negieren:</b> Negiert den aktuellen Drehzahlsollwert. Vgl. Blockschaltbild im Kap. 18.2. <b>Q: inaktiv;</b> <b>1: aktiv;</b> SW-Kanal wird negiert. Entspricht einer Drehrichtungsumkehr. Ist unabhängig von der gewählten SW-Vorgabe.				√															

• zur Änderung dieser Parameter muss das Leistungsteil abgeschaltet sein.  
Kursiv Diese Parameter werden in Abhängigkeit der eingestellten Parameter ausgeblendet.  
1) siehe Ergebnistabelle Kap. 15.      2) Verfügbar nur, wenn **D90**≠1      3) Verfügbar nur, wenn **D99**=0  
Parameter die im Menüumfang *normal* enthalten sind (**A10**=0). Für andere Parameter **A10**=1:erweitert oder **A10**=2:Service wählen.  
**E** Mit „√“ gekennzeichnete Parameter können im Parametersatz 1 und 2 unabhängig voneinander parametrierbar sein.





13. Parameterbeschreibung

E.. Anzeigen		E
Para-Nr.	Beschreibung	
E27	<b>BA15..1&amp;Rel1:</b> Status aller Binärausgänge als Binärwort; von links nach rechts werden BA15 bis BA1, ganz rechts Relais 1 angezeigt.	
E28	<b>AnalogAusg.2-Pegel:</b> siehe E16	
E29	<b>n-Soll Rohwert:</b> Drehzahl-Sollwert vor den Korrektursollwerten und der Sollwertbegrenzung. Dies ist der Leitsollwert für den Wickler und der Freilaufsollwert für den Synchronlauf.	
E30	<b>Betriebszeit:</b> Anzeige der aktuellen Betriebszeit. Betriebszeit bedeutet, der Umrichter ist an die Versorgungsspannung angeschlossen.	
E31	<b>Aktive Zeit:</b> Anzeige der aktiven Zeit. Aktive Zeit bedeutet, der Motor ist bestromt.	
E32	<b>Energiezähler:</b> Anzeige der insgesamt abgegebenen Energie in kWh	
E33	<b>U-Zk-Schleppzeiger:</b> Die Zwischenkreisspannung wird laufend beobachtet. Der größte gemessene Wert wird hier nichtflüchtig gespeichert. Dieser Wert kann mit <b>A37</b> →1 zurückgesetzt werden.	
E34	<b>I-Schleppzeiger:</b> Der Motorstrom wird laufend beobachtet. Der größte gemessene Wert wird hier nichtflüchtig gespeichert. Dieser Wert kann mit <b>A37</b> →1 zurückgesetzt werden.	
E35	<b>Tmin-Schleppzeiger:</b> Die Temperatur des Umrichters wird laufend beobachtet. Der kleinste gemessene Wert wird hier nichtflüchtig gespeichert. Dieser Wert kann mit <b>A37</b> →1 zurückgesetzt werden.	
E36	<b>Tmax-Schleppzeiger:</b> Die Temperatur des Umrichters wird laufend beobachtet. Der größte gemessene Wert wird hier nichtflüchtig gespeichert. Dieser Wert kann mit <b>A37</b> →1 zurückgesetzt werden.	
E37	<b>Pmin-Schleppzeiger:</b> Die Wirkleistung des Antriebes wird laufend beobachtet. Der kleinste gemessene Wert wird hier nichtflüchtig gespeichert. Dieser Wert kann mit <b>A37</b> →1 zurückgesetzt werden.	
E38	<b>Pmax-Schleppzeiger:</b> Die Wirkleistung des Antriebes wird laufend beobachtet. Der größte gemessene Wert wird hier nichtflüchtig gespeichert. Dieser Wert kann mit <b>A37</b> →1 zurückgesetzt werden.	
E40	<b>Störungsart:</b> Der Parameter bietet die Möglichkeit aus den archivierten Störungen eine Auswahl zu treffen. Der Umrichter speichert die letzten 10 Störungen in zeitlicher Reihenfolge. Die Nummer aus dem Störungsspeicher wird rechts oben angezeigt. 1 ist die neueste, 10 die älteste Störung. Die Störungsart wird in der unteren Zeile im Klartext angezeigt. Welche der 10 Störungen angezeigt werden soll, wird folgendermaßen ausgewählt: Drücken der [#]-Taste, in der oberen Zeile blinkt die Nummer (1...10) der angezeigten Störung. Die Störungsart steht im Klartext in der unteren Zeile (z.B. „31:Kurz/Erdschluss“). Mit Hilfe der „Pfeil“-Tasten kann die gewünschte Störungsnummer ausgewählt werden.	
E41	<b>Störungszeit:</b> Die Betriebszeit zum Zeitpunkt der ausgewählten Störung wird angezeigt. Die Auswahl erfolgt wie bei E40.	
E42	<b>Störungsanzahl:</b> Anzahl der aufgetretenen Störungen einer ausgewählten Störungsart. Die Auswahl der Störungsart erfolgt folgendermaßen: Drücken der [#]-Taste, in der unteren Zeile erscheint ein Störungscode und die Störung in Klartext. (z.B. „31:Kurz/Erdschluss“). Mit Hilfe der „Pfeil“-Tasten kann die gewünschte Störungsart ausgewählt werden. Die Anzahl der aufgetretenen Störungen dieses Ereignisses werden in der oberen Zeile angezeigt (0 - 65535).	
E45	<b>Steuerwort:</b> Steuerung der Drivecom-Gerätezustandsmaschine bei Feldbusbetrieb mit Kommubox.	
E46	<b>Statuswort:</b> Status des Gerätes bei Feldbusbetrieb mit Kommubox, siehe Feldbus-Doku.	
E47	<b>n-Feldbus:</b> Solldrehzahl bei Feldbusbetrieb mit Kommubox.	
E50	<b>Gerät:</b> Anzeige des genauen Gerätetyps, z.B. SDS 4041.	
E51	<b>Software-Version:</b> Softwareversion des Umrichters, z.B. V4.5.	
E52	<b>Gerätenummer:</b> Nummer des Gerätes aus gefertigter Serie. Entspricht der Nummer auf dem Typschild.	
E53	<b>Variantennummer</b>	
E54	<b>Optionsplatine:</b> Anzeige der bei der Initialisierung erkannten Optionsplatine. 10: Keine;                      11: SDP 4000                      12: SEA 4000                      13: SEA + DP 4000	
E55	<b>Kennummer:</b> Frei vom Anwender vergebene Zahl von 0 ... 65535. Nur per FDS-Tool oder Feldbus beschreibbar.	
E56	<b>Para-Satzkennung 1:</b> Zeigt, ob Parameter im Parametersatz 1 verändert wurden. Kann als Hinweis auf unbefugte Parameter-Manipulation dienen. Die Parametersatzkennung ändert sich nicht bei Ausführung der Aktionen B40 Phasentest und J04 Tech-In. 0: Alle Werte entsprechen der Werkseinstellung (A04=1). 1: Vorgabewert bei Initialisierung durch FDS-Tool. 2..253: Kundenvorgabe / Projektierung über das FDS-Tool, Zustand ohne Veränderung. 254: Bei Parameteränderungen über Feldbus oder das USS-Protokoll werden E56 und E57 = 254 gesetzt. 255: Mindestens ein Parameterwert wurde über die Tastatur (Controlbox oder Gerät) verändert.	
E57	<b>Para-Satzkennung 2:</b> Wie E56, nur für den Parametersatz 2.	

- zur Änderung dieser Parameter muss das Leistungsteil abgeschaltet sein.
- Kursiv Diese Parameter werden in Abhängigkeit der eingestellten Parameter ausgeblendet.
- 1) siehe Ergebnistabelle Kap. 15.                      2) Verfügbar nur, wenn D90≠1                      3) Verfügbar nur, wenn D99=0
- Parameter die im Menüumfang *normal* enthalten sind (A10=0). Für andere Parameter A10=1:erweitert oder A10=2:Service wählen.
- E Mit „√“ gekennzeichnete Parameter können im Parametersatz 1 und 2 unabhängig voneinander parametrierbar werden.

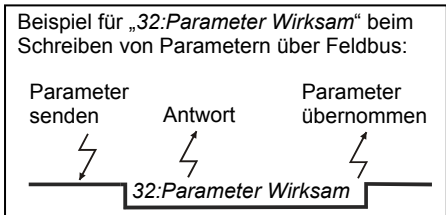
13. Parameterbeschreibung

E.. Anzeigen						E	
Para-Nr.	Beschreibung						
E60	<p><b>Sollwert-Selektor:</b> Zeigt das Ergebnis der Binärcodierung der Festsollwerte bei einer Vorgabe über Binäreingänge. Mindestens ein Binäreingang muss auf Sollwert-Selektor parametrierbar sein (<b>F3..</b> =1..3). Das Ergebnis der Binärcodierung wird durch die Ziffern 0..7 angezeigt. Diesem Ergebnis wird ein Festsollwert / Rampensatz zugeordnet.</p> <p>Eine direkte Vorgabe eines Festsollwertes ist auch über <b>D09</b> möglich, <b>E60</b> bleibt von <b>D09</b> jedoch unbeeinflusst. In der Betriebsart Lage (<b>C60=2</b>) zeigt <b>E60</b> das Ergebnis der Fahrsvorgabe über Binäreingänge (<b>E60=0</b> → Fahrsvorgabe).</p>	SW Selekt		<b>E60</b>	Sollwert	Fahrsvorgabe	
		2	1				0
		0	0	0	0	Analog, Freq...	1
		0	0	1	1	Festsollwert 1	2
		0	1	0	2	Festsollwert 2	3
		0	1	1	3	Festsollwert 3	4
		1	0	0	4	Festsollwert 4	5
		1	0	1	5	Festsollwert 5	6
		1	1	0	6	Festsollwert 6	7
		1	1	1	7	Festsollwert 7	8
E61	<b>Korrektur-Sollwert:</b> Aktueller additiver Sollwert auf den laufenden Sollwert. Kann von AE2 ( <b>F20=1</b> ) oder Feldbus kommen. Siehe Blockschaltbild Kap. 18.3.						
E62	<b>Aktuelles M-Max:</b> Aktuell wirksames M-Max als Minimum aus M-Max 1 ( <b>C03</b> ), M-Max 2 ( <b>C04</b> ) und dem Moment, das sich aus dem Pegel an AE2 ergibt, falls die AE2-Funktion auf Momentgrenze ( <b>F20=2</b> ) oder Leistungsgrenze ( <b>F20=3</b> ) parametrierbar ist oder vom Feldbus.						
E63	<b>PID-Regler Grenze:</b> Nur wenn <b>G00=1</b> (PID-Regler aktiv). 0: inaktiv; 1: aktiv; der PID-Regler-Ausgang wird auf <b>G04</b> bzw. <b>G05</b> begrenzt.						
E64	<b>Haltebremse:</b> 24 V Spannung zur Bremssteuerung wird am Stecker X13 ausgegeben (s. auch <b>F08</b> Bremse). 0: geschlossen; 1: offen;						
E65	<b>PID-Regelabweichung:</b> Differenz vom Analogeingang2-Signal nach Glättung, Offset und Faktor und <b>E121</b> PID-Referenz.						
E71	<b>AE1 skaliert:</b> AE1-Signal nach Offset und Faktor. <b>E71= (E10 + F26) * F27</b> . Vgl. Blockschaltbild Kap. 18.3.						
E72	<b>AE2 skaliert:</b> AE2-Signal nach Glättung, Offset und Faktor. <b>E72= (E11 + F21) * F22</b>						
E73	<b>AE2 skaliert 2:</b> AE2-Signal nach Glättung, Offset und Faktor sowie PID-Regler und Offset 2. <b>E72= (PID ( (E11 + F21) * F22 ) ) + F24</b> . Vgl. Blockschaltbild Kap. 18.3.						
E80	<b>Betriebszustand:</b> Anzeige des aktuellen Betriebszustandes entsprechend der Betriebsanzeige, vgl. Kap 16 (Betriebszustände). Nützlich bei Feldbusabfragen oder serieller Fernsteuerung.						
E81	<b>Ereignis-Level:</b> Zeigt an, ob ein aktuelles Ereignis anliegt. Die entsprechende Ereignis-Art wird in <b>E82</b> angezeigt. Nützlich bei Feldbusabfragen oder serieller Fernsteuerung. 0: inaktiv; es liegt kein Ereignis an. 1: Meldung; 2: Warnung; 3: Störung;						
E82	<b>Ereignis-Art:</b> Anzeige des aktuell anliegenden Ereignisses / Störung, vgl. Tabelle im Kap. 17. Nützlich bei Feldbusabfragen oder serieller Fernsteuerung.						
E83	<b>Warnzeit:</b> Bei laufenden Warnungen wird die verbleibende Zeit bis zur Störungsauslösung angezeigt. Diese Zeit lässt sich per FDS-Tool verändern. Nützlich bei Feldbusabfragen oder serieller Fernsteuerung.						
E84	<b>Aktiver Parametersatz:</b> Anzeige des aktuellen Parametersatzes, vgl. Kap. 8.9. Nützlich bei Feldbusabfragen oder serieller Fernsteuerung. 1: Parametersatz 1; 2: Parametersatz 2;						
E100...	Parameter ab <b>E100</b> dienen zur Steuerung und Parametrierung der Umrichter über Feldbus. Zu Einzelheiten siehe Dokumentationen der einzelnen Feldbusysteme.						
E100	<b>Statusbits:</b> Zusammenfassung interner Statussignale.						
E101	<b>Steuerbits:</b> 32 Steuerbits für Mischbetrieb.						
E122	<b>Wickler-Tänzer:</b> Tänzerposition für Wicklersoftware.						
E123	<b>Sync. Offset:</b> Winkelverschiebung der Slave-Achse gegenüber Master.						
E125	<b>Synchron n-SW:</b> Drehzahlvorsteuerung bei Winkelsynchronlauf in Upm ( <b>A100=0</b> )						
E127	<b>BE-Encoder-Position:</b> Inkrementzahl von Encoder an BE's.						
E128	<b>X20-Encoder-Position:</b> Inkrementzahl von Encoder an X20.						
E131	<b>POSI-Next-Speicher:</b> Istposition bei steigender Posi-Next-Flanke innerhalb einer Fahrsvorgabe. Nur wirksam bei begrenztem Verfahrbereich. Nur bei FAS (ab SV 4.5 E).						
E132	<b>SSI-Rohwert:</b> Rohwert von SSI-Geber in 1/4096 U.						

- zur Änderung dieser Parameter muss das Leistungsteil abgeschaltet sein.
- Kursiv Diese Parameter werden in Abhängigkeit der eingestellten Parameter ausgeblendet.
- 1) siehe Ergebnistabelle Kap. 15.
- 2) Verfügbar nur, wenn **D90≠1**
- 3) Verfügbar nur, wenn **D99=0**
- Parameter die im Menüumfang *normal* enthalten sind (**A10=0**). Für andere Parameter **A10=1:erweitert** oder **A10=2:Service** wählen.
- Mit „√“ gekennzeichnete Parameter können im Parametersatz 1 und 2 unabhängig voneinander parametrierbar sein.

13. Parameterbeschreibung

F.. Klemmen		E
Para-Nr.	Beschreibung	
F00	<p><b>BA2-Funktion:</b> Funktionen des Binärausgangs 2 (X1.17).</p> <p>1: <i>inaktiv</i>;</p> <p>2: <b>Null-erreicht</b>; Ausgang aktiv wenn Drehzahl 0 Upm <math>\pm C40</math> erreicht ist.</p> <p>3: <b>Sollwert-erreicht</b>; bei <b>C60=1</b> (Betriebsart Drehzahl) ist Ausgang aktiv, wenn der Drehzahl-Sollwert im Fenster <math>\pm C40</math> liegt. Bei <b>C60=2</b> (Betriebsart „Lage“) hat <i>SW-erreicht</i> die Bedeutung „In-Position“. Signal kommt, wenn die Sollwertvorgabe abgeschlossen ist (Rampe zu Ende) und die Istposition innerhalb des Positionsfensters <math>\pm I22</math> liegt. Das Signal wird erst beim nächsten Startbefehl zurückgenommen. Bei Freigabe-Aus wird „Sollwert-erreicht“ zurückgesetzt, wenn das Fenster <b>I22</b> verlassen wird oder der Schleppabstand <b>I21</b> überschritten wird. <i>Sollwert-erreicht</i> bleibt dann auf Low.</p> <p>Bei Fahrsatzwechsel durch Verkettung „ohne Stop“ (<b>J17=2</b>) kann diese Funktion nicht benutzt werden.</p> <p>4: <b>Momentgrenze</b>; Ausgang aktiv wenn die aktive Momentgrenze erreicht wird (s. <b>E62</b>).</p> <p>5: <b>Warnung</b>; Ausgang aktiv beim Auftreten einer Warnung.</p> <p>6: <b>Arbeitsbereich</b>; Ausgang aktiv beim Verlassen des definierten Arbeitsbereiches (<b>C41 ... C46</b>).</p> <p>7: <b>aktiver Parametersatz</b>; funktioniert nur, wenn in beiden Parametersätzen <b>F00=7</b> parametrierbar ist. BA2 inaktiv = Parametersatz 1, BA2 aktiv = Parametersatz 2. Signal kommt <u>bevor</u> der neue Parametersatz wirksam wird und kann z.B. zur Schutz-Steuerung bei einem Zwei-Motoren-Antrieb verwendet werden. Vgl. Kap. 8.9.</p> <p>8: <b>elektrische Nocke 1</b>; nur bei <b>C60=2</b> (Betriebsart „Lage“) von Bedeutung. Signal kommt, wenn die Istposition zw. den Grenzen <b>I60</b> u. <b>I61</b> liegt. Nützlich zum Starten von Aktionen in anderen Antrieben bzw. Baugruppen.</p> <p>9: <b>Schleppabstand</b>; nur bei <b>C60=2</b> von Bedeutung. Der max. Schleppabstand <b>I21</b> wurde überschritten. Die Reaktion auf einen Schleppfehler (Störung, Warnung, ...) ist über FDS-Tool parametrierbar.</p> <p>10: <b>Posi.aktiv</b>; nur bei <b>C60=2</b> von Bedeutung. Signal kommt nur wenn Positioniersteuerung im Grundzustand „17:Posi.aktiv“ ist (kein Fahrsatz und keine Verkettung in Bearbeitung). Dadurch kann z.B. das Ende einer abgelaufenen Verkettung signalisiert werden.</p> <p>11: <b>PID-Regler Grenze</b>; signalisiert Begrenzung am Ausgang des PID-Reglers auf den Wert <b>G04</b>.</p> <p>12: <b>Synchron Abweichung</b>; signalisiert Überschreitung der max. Synchronlauf-Winkelabweichung <b>G24</b>.</p> <p>13: <b>in Referenz</b>; nur wenn <b>C60=2</b> (Lageregelung). Ausgang steht auf High, wenn der Antrieb referenziert ist, d.h. die Referenzfahrt erfolgreich abgeschlossen ist.</p> <p>14: <b>vorwärts</b>; Drehzahl <math>n &gt; 0</math>. Im Nulldurchgang Hysterese-Verhalten mit <b>C40</b>.</p> <p>15: <b>Störung</b>; eine Störung liegt an.</p> <p>16: <b>Einschaltsperr</b>; siehe Betriebszustand „12:Einschaltsperr“ in Kap. 16.</p> <p>17: <b>BE1</b>; Weitergabe des Binäreingangs an Binärausgang. Neben galvanischer Trennung auch zum Einlesen von Binäreingängen über ASI-Bus.</p> <p>18: <b>BE2</b>; vgl. Auswahl „17:BE1“.</p> <p>19: <b>Schalt-Speicher 1</b>; Ausgabe des Schaltspeichers S1. Jeder der in Gruppe N.. definierten „Posi-Schalt-punkte“ kann gleichzeitig 3 Schalt-Speicher S1, S2 und S3 steuern.</p> <p>20: <b>Schalt-Speicher 2</b>; Ausgabe des Schaltspeichers S2.</p> <p>21: <b>Schalt-Speicher 3</b>; Ausgabe des Schaltspeichers S3.</p> <p>22: <b>sollwertbereit</b>; der Antrieb ist bestromt, Magnetisierung aufgebaut, Sollwert kann erteilt werden.</p> <p>23: <b>Sollwert-Quittung0</b>; in der Betriebsart Lage: Liegt kein <i>Posi.Start</i>, <i>Posi.Step</i> oder <i>Posi.Next</i>-Signal an, werden die <i>SW-Selekt</i>-Signale <b>invertiert</b> ausgegeben (Kontrolle mit Drahtbruchererkennung), ansonsten wird der aktive Fahrsatz <b>I82</b> ausgegeben. Siehe Zeitdiagramm im Kap. 10.3.</p> <p>24: <b>Sollwert-Quittung1</b>; siehe „23:Sollwert-Quittung0“.</p> <p>25: <b>Sollwert-Quittung2</b>; siehe „23:Sollwert-Quittung0“.</p> <p>26: <b>Sollwert-Quittung3</b>; siehe „23:Sollwert-Quittung0“.</p> <p>27: <b>Sollwert-Quittung4</b>; siehe „23:Sollwert-Quittung0“.</p> <p>28: <b>BE3</b>; vgl. Auswahl „17:BE1“.</p> <p>29: <b>BE4</b>;</p> <p>30: <b>BE5</b>;</p> <p>31: <b>BE6</b>;</p> <p>32: <b>Parameter-wirksam</b>; Low-Signal signalisiert nicht abgeschlossene interne Parameterumrechnungen. Nützlich beim Hand-shake mit einer übergeordneten Steuerung bei Parametersatzumschaltung u.ä.</p>	√
F03	<p><b>BA2 t-ein</b>: Nur wenn <b>F00 &gt; 1</b>. Bewirkt eine Einschaltverzögerung von BA2. Kann mit allen BA2-Funktionen kombiniert werden. Die zugehörige Funktion muss mindestens t-ein lang anstehen, damit BA2 aktiv wird.</p> <p>Wertebereich in s: 0 ... 5,024</p>	√
F04	<p><b>BA2 t-aus</b>: Nur wenn <b>F00 &gt; 1</b>. Bewirkt eine Ausschaltverzögerung von BA2. Kann mit allen BA2-Funktionen kombiniert werden.</p> <p>Wertebereich in s: 0 ... 5,024</p>	√
F05	<p><b>BA2 invers</b>: Nur wenn <b>F00 &gt; 1</b>. Ermöglicht die Invertierung des BA2-Ausgangs. Die Invertierung erfolgt nach der Funktion Ein- und Ausschaltverzögerung (<b>F04/F03</b>). Kann mit allen Funktionen von BA2 kombiniert werden.</p> <p>Wertebereich: 0 ... 1</p>	√



• zur Änderung dieser Parameter muss das Leistungsteil abgeschaltet sein.  
 Kursiv Diese Parameter werden in Abhängigkeit der eingestellten Parameter ausgeblendet.  
 1) siehe Ergebnistabelle Kap. 15. 2) Verfügbar nur, wenn **D90 ≠ 1** 3) Verfügbar nur, wenn **D99 = 0**  
 Parameter die im Menüumfang *normal* enthalten sind (**A10 = 0**). Für andere Parameter **A10 = 1:erweitert** oder **A10 = 2:Service** wählen.  
 E Mit „√“ gekennzeichnete Parameter können im Parametersatz 1 und 2 unabhängig voneinander parametrierbar sein.



13. Parameterbeschreibung

F.. Klemmen		E
Para-Nr.	Beschreibung	
F21	<b>AE2-Offset:</b> Ein Offset am Analogeingang 2 (X1.6 – X1.7) kann korrigiert werden. Hierzu die Klemmen X1.6 und X1.7 brücken. AE2-Level in Parameter <b>E11</b> beobachten und mit umgekehrtem Vorzeichen in Parameter <b>F21</b> eingeben. (z.B.: Parameter <b>E11</b> zeigt 1,3% dann muss <b>F21</b> auf -1,3% parametrieren werden). <i>Wertebereich in %:</i> -100 ... 0 ... 100	√
F22	<b>AE2-Faktor:</b> Das am Analogeingang 2 anliegende Signal wird mit AE2-Offset ( <b>F21</b> ) addiert und dann mit diesem Faktor multipliziert. Je nach <b>F20</b> ergibt sich für <b>F22</b> folgende Skalierung: <b>F20= 1</b> ⇒ 10 V = <b>F22</b> · <b>C01</b> n-Max <b>F20= 2</b> ⇒ 10 V = <b>F22</b> · Motor-Stillstandsmoment <b>M0</b> <b>F20= 4</b> ⇒ 10 V = <b>F22</b> · Multiplikation mit 1,0 <b>F20= 5</b> ⇒ 10 V = <b>F22</b> · programmierte Positioniergeschwindigkeit <b>F20= 6</b> ⇒ 10 V = <b>F22</b> · Weg in <b>I70</b> <b>F20= 7</b> ⇒ 10 V = <b>F22</b> · (D-Max – D-Min), s. Kap. 12.2.1. <b>F20= 8</b> ⇒ 10 V = <b>F22</b> · Motor-Nennspannung <b>F20= 9</b> ⇒ 10 V = <b>F22</b> · 100 Hz (3000 Upm)* <b>F20=10</b> ⇒ 10 V = <b>F22</b> · 100% Eingang in die Sollwertkennlinie <b>F20=11</b> ⇒ 10 V = <b>F22</b> · 100% <b>F20=12</b> ⇒ 10 V = <b>F22</b> · 100% für <b>G11=2</b> <b>F20=13</b> ⇒ 10 V = <b>F22</b> · <b>G38</b> <b>F20=14</b> ⇒ 10 V = <b>F22</b> · <b>C01</b> n-Max <b>Beispiel:</b> Bei <b>F20=1</b> und <b>F22=50%</b> ergibt sich bei 10 V und AE2 eine Korrektur von 1500 Upm. Anmerkung: Noch höhere Verstärkungen sind durch Hinzuschalten des PID-Reglers möglich ( <b>G00=1</b> ). <i>Wertebereich in %:</i> -400 ... 100 ... 400	√
F23	<b>AE2-Tiefpaß:</b> Glättungszeitkonstante. Nützlich beim Aufbau von Regelkreisen über AE2 (mit oder ohne PID-Regler) zur Vermeidung von hochfrequenten Schwingungen. <b>Achtung:</b> Hohe Zeitkonstanten machen den Regelkreis instabil! <i>Wertebereich in ms:</i> 0 ... 10000	√
F24	<b>AE2-Offset2:</b> Ein zusätzlicher Offset nach Multiplikation mit <b>F22</b> . Verwendung z.B. wenn über AE2 der Sollwert zwischen 95% und 105% multipliziert werden soll. <i>Wertebereich in %:</i> -400 ... 0 ... 400	√
F25	<b>AE1-Funktion:</b> Siehe <b>F20</b> AE2-Funktion. <b>Achtung:</b> Parameter <b>F25</b> und <b>F20</b> dürfen nicht gleich sein! <b>F25≠F20</b> . <i>Wertebereich:</i> 0 ... 10 ... 14	√
F26	<b>AE1-Offset:</b> Vgl. <b>F21</b> <i>Wertebereich in %:</i> -400 ... 0 ... 400	√
F27	<b>AE1-Faktor:</b> Vgl. <b>F22</b> <i>Wertebereich in %:</i> -400 ... 100 ... 400	√
F30	<b>BE-Logik:</b> Logische Verknüpfung, wenn mehrere BE's auf dieselbe Funktion programmiert sind. 0: ODER; 1: UND;	√
F31•	<b>BE1-Funktion:</b> Alle Binären Eingänge sind frei programmierbar. Die Auswahlpunkte 0 - 13 und größer 16 sind für alle Binären Eingänge identisch. Wird dieselbe Funktion von mehreren BE's bedient, kann mit <b>F30</b> eine logische Verknüpfung programmiert werden. Eine Invertierung ist mit <b>F51</b> ... <b>F55</b> und <b>F70</b> ... <b>F74</b> möglich. 0: inaktiv; 1: <b>Sollwert-Selekt 0;</b> binär kodierte Auswahl von Festsollwerten oder Fahrsätzen. Das Ergebnis der Sollwertauswahl wird in <b>E60</b> angezeigt. 2: <b>Sollwert-Selekt 1;</b> s.o. 3: <b>Sollwert-Selekt 2;</b> s.o. 4: <b>Motorpoti AUF;</b> wenn <b>D90=1</b> kann mit Hilfe von zwei Binären Eingängen ein Motorpoti nachgebildet werden. Dazu muss ein BE auf „4:Motorpoti AUF“ u. ein anderer auf „5:Motorpoti AB“ programmiert sein. S. auch <b>D90</b> . 5: <b>Motorpoti AB;</b> s.o. 6: <b>Drehrichtung;</b> Negierung des aktuellen Sollwerts. 7: <b>Zusatz-Freigabe;</b> BE übernimmt die Funktion einer zusätzlichen Freigabe d.h., die Quittierung einer Störung ist auch über die zusätzliche Freigabe möglich. Der Antrieb wird nur freigegeben wenn der Eingang „Freigabe“ (X1.15) und der Binäre Eingang High-Signal haben. 8: <b>Halt;</b> bei High-Signal wird der Antrieb mit der ausgewählten Decel-Rampe heruntergefahren. Falls <b>F08=1</b> , fällt danach die Bremse ein. Rampen: Analoge SW-Vorgabe/Motorpoti: <b>D01</b> ; Festsollwerte: <b>D11</b> ... <b>D71</b> ; Positionieren: Fahrsatz-Rampe.	√

• zur Änderung dieser Parameter muss das Leistungsteil abgeschaltet sein.  
Kursiv Diese Parameter werden in Abhängigkeit der eingestellten Parameter ausgeblendet.  
1) siehe Ergebnistabelle Kap. 15. 2) Verfügbar nur, wenn **D90≠1** 3) Verfügbar nur, wenn **D99=0**  
Parameter die im Menüumfang *normal* enthalten sind (**A10=0**). Für andere Parameter **A10=1:erweitert** oder **A10=2:Service** wählen.  
E Mit „√“ gekennzeichnete Parameter können im Parametersatz 1 und 2 unabhängig voneinander parametrieren werden.



13. Parameterbeschreibung

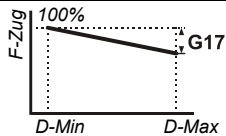
F.. Klemmen		E															
Para-Nr.	Beschreibung																
F33•	<p><b>BE3-Funktion:</b> 0 - 13 und größer 16 siehe <b>F31</b>.  <b>14: rückw. V3.2;</b> durch die Programmierung <b>F33=14</b> und <b>F34=14</b> kann die Drehrichtungsvorgabe von Umrichtern mit der Software 3.2 nachgebildet werden.</p> <table border="0"> <tr> <td>BE3</td> <td>BE4</td> <td>Befehl</td> </tr> <tr> <td>0</td> <td>0</td> <td>Schnellhalt (wenn <b>F38</b> nicht 0) oder Halt (<b>F38=0</b>)</td> </tr> <tr> <td>0</td> <td>1</td> <td>Drehrichtung vorwärts</td> </tr> <tr> <td>1</td> <td>0</td> <td>Drehrichtung rückwärts</td> </tr> <tr> <td>1</td> <td>1</td> <td>Halt</td> </tr> </table> <p>15: inaktiv                      Wertebereich: 0 ... 9 ... 32</p>	BE3	BE4	Befehl	0	0	Schnellhalt (wenn <b>F38</b> nicht 0) oder Halt ( <b>F38=0</b> )	0	1	Drehrichtung vorwärts	1	0	Drehrichtung rückwärts	1	1	Halt	√
BE3	BE4	Befehl															
0	0	Schnellhalt (wenn <b>F38</b> nicht 0) oder Halt ( <b>F38=0</b> )															
0	1	Drehrichtung vorwärts															
1	0	Drehrichtung rückwärts															
1	1	Halt															
F34•	<p><b>BE4-Funktion:</b> 0 - 13 und größer 16 siehe <b>F31</b>, "14:vorw. V3.2" (siehe <b>F33</b>), "15:inaktiv".                      Wertebereich: 0 ... 32</p>	√															
F35•	<p><b>BE5-Funktion:</b> Zusätzlicher Eingang nur mit Optionsplatine <b>SEA-4000</b> verfügbar.                      Auswahlmöglichkeiten entsprechend <b>F31</b>: BE1-Funktion. (Ausnahme: Auswahlwerte 14 und 15 stehen hier nicht zur Verfügung.)                      Wertebereich: 0 ... 32</p>	√															
F36•	<p><b>BE-Inkrement:</b> Wird ein Inkrementalgeber an BE1 und BE2 verwendet, muss hier die Anzahl der Inkremente pro Umdrehung eingegeben werden. Ist der Inkrementalgeber nicht an der Motorwelle montiert, sind die Übersetzungsverhältnisse zu berücksichtigen. Bei externen Gebern (nicht am Motor) <b>F49</b> beachten.                      Wertebereich in I/U: 30 ... 1024 ... 4096</p>	√															
F38	<p><b>Schnellhalt:</b> Nur wenn <b>C60≠2</b> (Betriebsart≠Lage). <b>F38</b> steuert automatische Auslösung von Schnellhalt in bestimmten Betriebszuständen (Bremsen an der Schnellhaltrampe <b>D81</b>).                      0: inaktiv; Schnellhalt kann nur durch die BE-Funktion „9:Schnellhalt“ ausgelöst werden.                      1: <b>Freigabe&amp;vorwärts/rückwärts</b>; wichtig bei Verwendung von zwei Drehrichtungseingängen vor- und rückwärts an BE1 und BE2. Schnellhalt wird ausgelöst wenn BE1=Low und BE2=Low oder durch Wegnahme der Freigabe (auch Sollwert-Freigabe <b>D07</b> oder Zusatzfreigabe über BE).                      2: <b>Störung&amp;Freigabe</b>; neben der BE-Funktion „9:Schnellhalt“ führt auch Wegnahme der Freigabe sowie „ungefährliche“ Störungen wie „46:Unterspannung“ zum Schnellhalt.                      Beim Positionieren (<b>C60=2</b>) wird immer Schnellhalt entsprechend <b>F38=2</b> ausgelöst.                      Wird ein Schnellhalt durch Wegnahme der Freigabe ausgelöst, so endet dieser nach <math>t=500\text{ ms}+2,2\cdot\mathbf{C01}\cdot\mathbf{D81}</math> (z.B. <b>C01=3000</b> Upm; <b>D81=1000</b> ms/3000 Upm ist <math>t=2,7</math> s).</p>	√															
F40	<p><b>Analogausg.1-Funktion:</b> Funktionen des Analogausganges X1.8. An den Klemmen steht eine Spannung von ±10 V zur Verfügung. Die Auflösung beträgt 19,5 mV, die Abtastzeit 4 ms.                      0: inaktiv;                      1: <b>E00 I-Motor</b>; Anzeige Motorscheinstrom 10 V=Umrichternennstrom, bipolar (-10 V ... +10 V).                      2: <b>E01 P-Motor</b>; Anzeige Motorwirkleistung 10 V=Motornennleistung (<b>B11</b>), bipolar.                      3: <b>E02 M-Motor</b>; Anzeige Motormoment 10 V=Motor-Stillstandsmoment, bipolar.                      4: <b>E08 n-Motor</b>; Anzeige Motordrehzahl 10 V=n-Max (<b>C01</b>), bipolar.                      5: <b>G19 D-Ist</b>; Anzeige Durchmesser (Wickler), 10 V=D-Max (<b>G13</b>).                      6: <b>WickZugIst</b>; Ausgabe der aktuellen Zugkraft beim Wickler. <math>F\text{-zug}=(M\text{-ist}/M0)\cdot(D\text{-Max}/D\text{-ist})\cdot 100\%</math>.                      7: +10V; fester Wert, z.B. für die Speisung eines Potentiometers.                      8: -10V; fester Wert, z.B. für die Speisung eines Potentiometers.                      9: <b>WickZugSoll</b>; Zugkraft-Sollwert beim Wickeln an der Drehmomentgrenze (<b>G10=2</b>).                      10: <b>Motorpoti-Istwert</b>; 10 V = n-Max (<b>C01</b>), unipolar.                      11: <b>E07 n-NachRampe</b>; 10 V = n-Max (<b>C01</b>), bipolar.</p>	√															
F41	<p><b>Analogausg.1-Offset:</b> Offsetabgleich des Analogausganges X1.8.                      Wertebereich in %: -400 ... 0 ... 400</p>	√															
F42	<p><b>Analogausg.1-Faktor:</b> Der über <b>F40</b> festgelegte Rohwert wird über den Offset (<b>F41</b>) abgeglichen und mit dem Faktor <b>F42</b> multipliziert. Beispiel: <b>F40=1</b> und <b>F42=50%</b>, daraus folgt, dass 5 V am Analogausgang = Umrichternennstrom.                      Wertebereich in %: -400 ... 100 ... 400</p>	√															
F43	<p><b>Analogausg.1-Betrag:</b> Es wird ein Absolutwert (Betrag) des Ausgangssignals gebildet.                      0: inaktiv;                      1: aktiv;</p>	√															
F45	<p><b>Analogausg.2-Funktion:</b> Funktion des Analogausganges X1.9. Auswahl s. <b>F40</b>.                      Wertebereich: 0 ... 1 ... 11</p>	√															
F46	<p><b>Analogausg.2-Offset:</b> Offset für Ausgang X1.9, vgl. <b>F41</b>.                      Wertebereich in %: -400 ... 0 ... 400</p>	√															

• zur Änderung dieser Parameter muss das Leistungsteil abgeschaltet sein.  
 Kursiv Diese Parameter werden in Abhängigkeit der eingestellten Parameter ausgeblendet.  
 1) siehe Ergebnistabelle Kap. 15.      2) Verfügbar nur, wenn **D90≠1**      3) Verfügbar nur, wenn **D99=0**  
 Parameter die im Menüumfang *normal* enthalten sind (**A10=0**). Für andere Parameter **A10=1:erweitert** oder **A10=2:Service** wählen.  
 E Mit „√“ gekennzeichnete Parameter können im Parametersatz 1 und 2 unabhängig voneinander parametrierbar sein.





13. Parameterbeschreibung

<b>G.. Technologie</b>		<b>E</b>
Para-Nr.	Beschreibung	
G02	<b>PID-Regler Ki:</b> Nur wenn <b>G00=1</b> (PID-Regler aktiv). Verstärkung I-Anteil in 1/s. Beispiel: Bei <b>G02=0,2</b> 1/s wird ein konstantes Eingangssignal innerhalb einer Sekunde um 20% hochintegriert. <i>Wertebereich in 1/s: 0 ... 10</i>	√
G03	<b>PID-Regler Kd:</b> Nur wenn <b>G00=1</b> (PID-Regler aktiv). Verstärkung D-Anteil in ms. <i>Wertebereich in ms: 0 ... 1000</i>	√
G04	<b>PID-Regler Grenze:</b> Nur wenn <b>G00=1</b> (PID-Regler aktiv). Stellgrößenbegrenzung. Skalierung siehe <b>F22</b> . Mit <b>G04</b> und <b>G05</b> können unsymmetrische Grenzen vorgegeben werden, z.B. von -10% bis +30%. Oberer und unterer Grenzwert werden intern automatisch korrekt sortiert. <i>Wertebereich in %: -400 ... 400</i>	√
G05	<b>PID-Regler Grenze2:</b> Siehe <b>G04</b> . <i>Wertebereich in %: -400 ... 400</i>	√
G06	<b>PID-Regler Kp2:</b> Reine Proportionalverstärkung des PID-Reglers. Wirkt parallel zu I- und D-Anteil. <i>Wertebereich: 0 ... 1 ... 10</i>	√
G10•	<b>Wicklerbetrieb:</b> Aktiviert die Wicklerfunktionen (durchmesserabhängige Drehzahlreduzierung). <i>Q: inaktiv;</i> <i>1: n Mode; Drehzahlanpassung entsprechend <math>n \sim 1/D</math>, keine Beeinflussung der Drehmomentgrenze M-Max.</i> <i>2: M-Max Mode; max. Moment wird entsprechend D-ist / D-Max reduziert.</i>	√
G11	<b>Durchmesser-Ermittlung:</b> Nur wenn <b>G10≠0</b> (Wicklerbetrieb aktiv). Legt Art der Durchmesserbestimmung fest. <i>Q: AE-Messung; Durchmesserensensor 0-10 V wird am AE2 angeschlossen.</i> <i>1: n-Leitsollwert/n-Motor; bei Zugkraft- oder Tänzerwalzenregelungen. Der Durchmesser wird aus dem Verhältnis Leitdrehzahl zu Motordrehzahl errechnet. Die Leitdrehzahl (Drehzahlsollwert) bezieht sich stets auf die leere Rolle (kleinster Durchmesser).</i> <i>2: Tänzer; die Durchmesserberechnung erfolgt durch eine Nachlauframpe in Abhängigkeit von <b>E122</b> (vom Feldbus oder per Analogeingang-Funktion „12:Wickler-Tänzer“). Wenn <b>E122</b>&gt;5%, dann wird <b>G19</b> mit der Rampe <b>G16</b> erhöht, wenn <b>E122</b> &lt; -5%, dann wird <b>G19</b> mit der Rampe <b>G16</b> verkleinert, sonst bleibt <b>G19</b> konstant.</i>	√
G12	<b>Wickeldurchmesser Min:</b> Nur wenn <b>G10≠0</b> (Wicklerbetrieb aktiv). Durchmesser leere Rolle. <i>Wertebereich in mm: 10 ... 3000</i>	√
G13	<b>Wickeldurchmesser Max:</b> Nur wenn <b>G10≠0</b> (Wicklerbetrieb aktiv). Durchmesser volle Rolle. <i>Wertebereich in mm: 10 ... 100 ... 3000</i>	√
G14	<b>Wickelanfangsdurchmesser:</b> Nur wenn <b>G10≠0</b> (Wicklerbetrieb aktiv). Anfangsdurchmesser, muss über einen Binäreingang mit der Funktion „29:WickD-anfSet“ gesetzt werden ( <b>F31</b> ... <b>F35</b> ). <i>Wertebereich in mm: 10 ... 3000</i>	√
G15	<b>Übersteuerungs-Sollwert:</b> Nur wenn <b>G10≠0</b> (Wicklerbetr. aktiv). Beim Wickeln an der Momentgrenze ( <b>G10=2</b> ) wird <b>G15</b> zum Leitsollwert addiert, damit die M-Begrenzung anspricht und das Wickelgut immer gespannt bleibt. <i>Wertebereich in Upm: -6000 ... 0 ... 6000</i>	√
G16	<b>Durchm.-Rechner Rampe:</b> Nur wenn <b>G10&gt;0</b> . Integrationsgeschwindigkeit der Durchmesserberechnung. <b>G11=0:</b> keine Funktion. <b>G11=1:</b> Begrenzung der Integrationsgeschwindigkeit für <b>G19</b> . <b>G11=2:</b> Rampe, mit der der Durchmesser geändert wird, wenn $-5\% < E122 < +5\%$ ist. <i>Wertebereich in mm/s: 0 ... 10 ... 100</i>	√
G17	<b>Zugabfall:</b> Nur wenn <b>G10&gt;0</b> . Reduzierung der Zugkraft mit wachsendem Durchmesser. Bei min. Durchmesser D-Min wird mit 100% Zug gewickelt. Bis zu D-Max wird der Zug linear bis auf $(100\% - G17)$ gesenkt. <i>Wertebereich in %: 0 ... 100</i>	√
		
G19	<b>Wickel-Ist-Durchmesser:</b> Nur wenn <b>G10≠0</b> (Wicklerbetrieb aktiv). Anzeige des aktuellen Durchmessers.	
G20•	<b>Elektrisches Getriebe:</b> Nur wenn <b>C60=1:Drehzahl</b> . Aktiviert die Funktion el. Getriebe/Synchronlauf (Kap. 11). Blockschaltbild siehe Kap. 18. <i>Q: inaktiv;</i> <i>1: Drehzahlsynchronlauf; die Wirkung des Winkelreglers wird durch <b>G24</b> begrenzt, vgl. Kap. 11.6.</i> <i>2: Winkelsynchronlauf;</i> <i>3: Winkel Speichern; wie <b>G20=2</b>. Bei jeder Freigabe=Aus wird jedoch die Winkelabweichung nichtflüchtig gespeichert. Sie steht dann auch nach Aus- und Ein der Versorgung zur Verfügung (s. auch <b>G25</b>).</i>	√
G21	<b>Drehzahl Master:</b> Nur wenn <b>G20&gt;0</b> (el. Getriebe aktiv). Die Slave-Drehzahl ergibt sich zu $n_{Slave} = G22/G21 \cdot n_{Master}$ . Die Strichzahlen der Inkrementalgeber werden in <b>F36</b> und <b>H22</b> festgelegt. Bei <b>G21=1</b> und <b>G22=2</b> läuft der Slave doppelt so schnell wie der Master. Es wird empfohlen, die Strichzahl des Master-Encoder gemäß <b>G27</b> als 2er Potenz (z.B. 1024) zu wählen. <i>Wertebereich: 1 ... 2147483647</i>	√

• zur Änderung dieser Parameter muss das Leistungsteil abgeschaltet sein.  
Kursiv Diese Parameter werden in Abhängigkeit der eingestellten Parameter ausgeblendet.  
1) siehe Ergebnistabelle Kap. 15. 2) Verfügbar nur, wenn **D90≠1** 3) Verfügbar nur, wenn **D99=0**  
Parameter die im Menüumfang *normal* enthalten sind (**A10=0**). Für andere Parameter **A10=1:erweitert** oder **A10=2:Service** wählen.  
**E** Mit „√“ gekennzeichnete Parameter können im Parametersatz 1 und 2 unabhängig voneinander parametrieren werden.

13. Parameterbeschreibung

G.. Technologie		E
Para-Nr.	Beschreibung	
G22	<b>Drehzahl Slave:</b> Nur wenn <b>G20&gt;0</b> (el. Getriebe aktiv). Siehe <b>G21</b> . Bei einem Drehzahlverhältnis 1:1 ist <b>G21=G22=1</b> zu parametrieren. Die Drehrichtung des Slave kann mit <b>D92</b> geändert werden. <i>Wertebereich: 1 ... 2147483647</i>	√
G23	<b>Kp Synchronlauf:</b> Nur wenn <b>G20&gt;0</b> (el. Getriebe aktiv). Verstärkung des Winkelreglers in 1/s. Typische Werte liegen bei 10...60. Bei <b>G23=0</b> wird der Drehzahl-Synchronlauf aktiviert. Der Slave versucht in diesem Fall nicht mehr, z.B. nach einer Blockade den Master einzuholen. Es wird vielmehr nur innerhalb des Fensters $\pm G24$ für das mathematisch exakte Drehzahlverhältnis gesorgt. Bei <b>G23=0</b> und <b>G24=0</b> dient der Master-Geber als reiner Drehzahlsollwert, das eingestellte Verhältnis <b>G22/G21</b> wird nicht mathematisch genau einhalten, vgl. Kap. 11.6. <i>Wertebereich in 1/s: 0 ... 30 ... 100</i>	√
G24	<b>Max. Synchronabweichung:</b> Nur wenn <b>G20&gt;0</b> (el. Getriebe aktiv). Max. Winkelabweichung zwischen Master und Slave (Schleppfehler). Beim Überschreiten des eingestellten Wertes wird eine Meldung am Ausgang generiert (vgl. <b>F00</b> bzw. <b>F80=12: Synchron Abweichung</b> ), jedoch keine Störung ausgelöst. Dies kann mit externer Verdrahtung und der Eingangsfunktion „12:externe Störung“ ( <b>F31 ... F35</b> ) erfolgen. Im Modus <b>G20=1: Drehzahlsynchronlauf</b> begrenzt <b>G24</b> die Wirkung des Winkelreglers. Dadurch ist ein fließender Übergang zwischen reinem Drehzahl- und Winkelsynchronlauf möglich. <i>Wertebereich in °: 0 ... 3600 ... 30000</i>	√
G25	<b>Synchron Reset:</b> Nur wenn <b>G20&gt;0</b> . Definiert Bedingungen für den Reset der aktuellen Synchronabweichung. <i>0: mit BE; Reset nur mit BE-Funktion „28: Synchron Reset“ möglich (geht immer). 1: Freigabe&amp;BE; Reset auch bei Wegnahme der Freigabe sowie Halt und Schnellhalt. 2: Freilauf&amp;BE; Reset nur über die BE-Funktionen „27: Synchron Freilauf“ und „28: Synchron Reset“. 3: Freigabe&amp;Freilauf&amp;BE; alle oben erwähnten Wege führen zum Reset.</i> Die Synchronabweichung wird beim Einschalten immer zu null gesetzt (Ausnahme: <b>G20=3</b> . Hier erfolgt Reset nur dann, wenn die abgespeicherte Abweichung 5° überschreitet).	√
G26	<b>n-Korrektur-Max.:</b> Nur wenn <b>G20&gt;0</b> (el. Getriebe aktiv). <b>G26</b> begrenzt den Ausgang des Winkelreglers. Wichtig, wenn große Winkelabweichungen abgebaut werden müssen, z.B. bei Verwendung der Freilauf-Funkt. <i>Wertebereich in Upm: 0 ... 3000 ... 6000</i>	√
G27	<b>Synchron-Encoder:</b> Nur wenn <b>G20&gt;0</b> . Über diese Schnittstelle kommen Signale vom Master an. <i>Q: BE-Encoder; Master-Signale sind an Binäreingängen angeschlossen. 1: X20; Master-Signale kommen über Stecker X20 an. 2: X41;</i>	√
G28	<b>n-Master:</b> Nur wenn <b>G20&gt;0</b> . Zur Kontrolle bei Inbetriebnahme. Drehzahl des Sollwert-Encoders gemäß <b>G27</b> . <i>Wertebereich in Upm: <math>\pm</math> 6000</i>	
G29	<b>Synchronabweichung:</b> Nur wenn <b>G20&gt;0</b> (el. Getriebe aktiv). Anzeige der aktuellen Synchronabweichung in Grad bezogen auf den Slave-Motor. Für eine Synchronabweichung nahe 0 muss n-Regler Ki > 0 sein! <i>Wertebereich in °: - 2147483648 ... 0 ... 2147483647</i>	
G30	<b>n-Vorsteuerung:</b> Drehzahl-Vorsteuerung für den Synchronlauf. Bei <b>G30=100%</b> arbeitet man bei konstanter Drehzahl ohne Schleppfehler (Synchronabweichung gleich null). Bei dynamischen Bewegungen muss <b>G30</b> reduziert werden (50 ... 80%), ansonsten schwingt der Slave über. <i>Wertebereich in %: 0 ... 80 ... 100</i>	√
G31	<b>Referenzfahrt-Richtung:</b> Nur wenn <b>G20&gt;0</b> . Anfangsrichtung zur Suche nach dem Referenzpunkt. Bei der Referenzierung wird eine Referenz-Nocke gesucht, vgl. <b>I30=0: Ref. Schalter</b> im Lagebetrieb sowie die Beispiele im Kap. 10.6. An der Referenzposition wird die Synchronabweichung zurückgesetzt. Andere Wege zum Reset der Synchronabweichung sind das BE-Signal „28: Synchron Reset“ bzw. automatisch entsprechend Par. <b>G25</b> . <i>Q: positiv; 1: negativ;</i>	√
G32	<b>Ref. Geschw. schnell:</b> Nur wenn <b>G20&gt;0</b> . Drehzahl für die erste Phase der Referenzierung (grobes Anfahren). <i>Wertebereich in Upm: 0 ... 1000 ... 6000</i>	√
G33	<b>Ref. Geschw. langsam:</b> Nur wenn <b>G20&gt;0</b> . Drehzahl für die Abschlussphase der Referenzierung. <i>Wertebereich in Upm: 0 ... 300 ... 6000</i>	√
G35	<b>Ref. Encoderspur 0:</b> Nur wenn <b>G20&gt;0</b> . Referenzieren auf Nullimpuls des Motorgebers. Nicht einsetzen bei Endlosbetrieb mit einer ungeradzahligem Getriebeübersetzung. <i>Q: inaktiv; 1: Motor-Encoder;</i>	√
G38	<b>Synchron-Offset:</b> Nur wenn <b>G20&gt;0</b> . Zur aktuellen Slave-Position kann ein Korrekturweg, entsprechend Spannung an einem Analogeingang, hinzuaddiert werden. 10 V entsprechen dem in <b>G38</b> eingegebenen Winkel. <i>Wertebereich in °: -214748364,8 ... 0 ... 214748364,7</i>	√
G40	<b>Statisches Reibmoment:</b> Nur wenn <b>G10&gt;0</b> . Kompensation der statischen, d.h. von der Geschwindigkeit unabhängigen (Coulombschen) Reibung. Wert umgerechnet auf die Motorwelle. <i>Wertebereich in Nm: 0 ... 327,67</i>	√

• zur Änderung dieser Parameter muss das Leistungsteil abgeschaltet sein.  
 Kursiv Diese Parameter werden in Abhängigkeit der eingestellten Parameter ausgeblendet.  
 1) siehe Ergebnistabelle Kap. 15. 2) Verfügbar nur, wenn **D90=1** 3) Verfügbar nur, wenn **D99=0**  
 Parameter die im Menüumfang *normal* enthalten sind (**A10=0**). Für andere Parameter **A10=1: erweitert** oder **A10=2: Service** wählen.  
 E Mit „√“ gekennzeichnete Parameter können im Parametersatz 1 und 2 unabhängig voneinander parametrierbar sein.

13. Parameterbeschreibung

<b>G.. Technologie</b>		<b>E</b>	
Para-Nr.	Beschreibung		
G41	<p><b>Dynamisches Reibmoment:</b> Nur wenn <b>G10</b>&gt;0. Kompensation der geschwindigkeitsproportionalen Reibung. Wert umgerechnet auf die Motorwelle bei 1000 Upm.                      Wertebereich in Nm/1000Upm: <u>0</u> ... 327,67</p>		√
G42	<p><b>T-Dyn Tiefpaß:</b> Nur wenn <b>G10</b>&gt;0. Drehmoment zur Beschleunigung / Abbremsung kann dynamisch kompensiert werden. Dazu muss im Parameter <b>C30</b> das Massenträgheitsverhältnis Last/Motor bei voller Rolle (D-Max) eingetragen werden. Der zu kompensierende Beschleunigungsanteil wird durch Differentiation der Drehzahl gewonnen. <b>G42</b> gibt die zugehörige Glättungs-Zeitkonstante an.                      Wertebereich in ms: 0 ... <u>50</u> ... 10000</p>		√
<b>H.. Encoder</b>		<b>E</b>	
Para-Nr.	Beschreibung		
H20•	<p><b>X20-Funktion:</b> Siehe auch Beschreibung in Kap. 5.6.                      0: inaktiv;                      1: Encoder Simulation; Ausgang Encodernachbildung (TTL) für eine übergeordnete Steuerung. Die Impulsanzahl wird in <b>H21</b> festgelegt.                      2: Encoder In; Anschluss eines Inkrementalgebers mit ROD-Signalen, Drahtbruchüberwachung aktiv.                      3: Schrittmotor Eingang; Schrittmotor-Eingangsfunktion; Spur A ist das Vorzeichen (Low=positiv, High=negativ), Spur B ist die Zählfrequenz (vgl. Kap. 11.2).                      4: SSI Simulation; Simulation eines Multiturn-SSI-Gebers. Interessant beim Einsatz eines Absolutwertgebers am X41 zur Motorregelung. Über X20 kann die übergeordnete Steuerung die absolute Lage im SSI-Format abfragen.                      5: SSI Master; Anschluss eines SSI-Gebers (Absolutwertgeber). <b>Anmerkung:</b> SSI-Geber können als externer Encoder für POSI verwendet werden. Die Absolutposition für POSI kann nur beim Geräteanlauf aus dem Geber gelesen werden. Wird <b>H20</b> umparametriert und war oder wird <b>H20</b>=5, dann wird eine nicht quittierbare Störung „37:n-Rückführung“ ausgelöst. Werte mit <b>A00</b> speichern und Grundgerät Aus-/ Einschalten.</p>		√
H21	<p><b>Encodersimulation Inkremente:</b> Nur wenn <b>H20</b>=1. Legt die Anzahl der Impulse pro Motorumdrehung fest.                      0: 256;                      2: 1024;                      4: 4096;                      1: 512;                      3: 2048;</p>		√
H22	<p><b>X20-Inkremente:</b> Strichzahl bei Inkrementalgebern. Bei SSI-Gebern kann mit <b>H22</b> der Bereich von <b>H23</b> X20-Getriebefaktor erweitert werden (Kap. 10.11). <b>H22</b>=1024 ist dabei die neutrale Einstellung.                      Wertebereich in I/U: 30 ... 1024 ... 4096</p>		√
H23	<p><b>X20-Getriebefaktor:</b> Nur bei <b>C60</b>=2. Umrechnung eines externen Posi-Encoders auf die Motorwelle.  <b>Achtung:</b> Parameter hat keine Wirkung für die Drehzahlberechnung zur Motorsteuerung (Vector-Control), es dient lediglich zur Umrechnung der Position eines externen Encoders.                      Es muss gelten: <b>H23</b>=Anz. Motorumdrehungen / Anz. Geberumdrehungen. Sollten sich mit dieser Formel Werte über 32,767 ergeben, so ist die Geberstrichzahl in <b>H22</b> durch einen geeigneten Faktor (z.B. 2) zu dividieren. Das Ergebnis der obigen Formel wird dann ebenfalls dividiert und in <b>H23</b> eingetragen. Siehe auch Kap. 10.11.2. Bei SSI-Gebern wird der Getriebefaktor erweitert, indem <b>H22</b> auf einen anderen Wert als 1024 gestellt wird.                      Wertebereich: -32,768 ... <u>1</u> ... 32,767</p>		√
H24	<p><b>X20-Nullimpuls:</b> Verschiebung vom Nullimpuls bei der Encoder Simulation.                      Wertebereich in °: 0 ... 360</p>		√
H31	<p><b>Resolverpole:</b> Polzahl des angeschlossenen Resolver. Die üblichen Werte sind 2 (STÖBER Standard) und 6.                      Wertebereich: <u>2</u> ... 16</p>		√
H32	<p><b>Kommutierung-Offset:</b> Verschiebung der Geber-Nullposition gegenüber dem Motor. STÖBER-Motoren werden werksseitig auf <b>H32</b>=0 eingestellt und geprüft. Im Normalfall ist es daher nie erforderlich, <b>H32</b> zu verändern. Liefert der Phasentest <b>B40</b> einen Wert <b>H32</b>&gt;0, liegt vermutlich ein Verdrahtungs- oder Steckerproblem vor.                      Wertebereich in °: <u>0</u> ... 360</p>		√
H40	<p><b>X41-Funktion:</b> Siehe auch Beschreibung in Kap. 5.7.                      0: inaktiv;                      1: Sinus-Cosinus-Eingang;                      2: Encoder Eingang;                      3: Schrittmotor Eingang;</p>		√
H41	<p><b>X41-Inkremente:</b> Bei Sin/Cos-Gebern mit EnDat®-Schnittstelle wird der Wert automatisch ermittelt.                      Wertebereich in I/U: 30 ... 1024 ... 4096</p>		√
H42	<p><b>X41-Getriebefaktor:</b> Siehe <b>H23</b>.                      Wertebereich: -32,768 ... <u>1</u> ... 32,767</p>		√

• zur Änderung dieser Parameter muss das Leistungsteil abgeschaltet sein.  
 Kursiv Diese Parameter werden in Abhängigkeit der eingestellten Parameter ausgeblendet.  
 1) siehe Ergebnistabelle Kap. 15.                      2) Verfügbar nur, wenn **D90**≠1                      3) Verfügbar nur, wenn **D99**=0  
 Parameter die im Menüumfang *normal* enthalten sind (**A10**=0). Für andere Parameter **A10**=1:erweitert oder **A10**=2:Service wählen.  
**E** Mit „√“ gekennzeichnete Parameter können im Parametersatz 1 und 2 unabhängig voneinander parametrierbar sein.







13. Parameterbeschreibung

I.. Posi.Maschine		E
Para-Nr.	Beschreibung	
138	<b>Referenz Folgesatz:</b> Nummer des Fahrsatzes (1 ... 32) der automatisch nach dem Ende der Referenzfahrt gestartet wird. Der Antrieb kann somit nach der Referenzfahrt in eine definierte Stellung gebracht werden. <i>0:</i> stehen bleiben, kein automatischer Start. <i>1...32:</i> Nummer des auszuführenden Fahrsatzes.	
140	<b>Posi.-Step Speicher:</b> Hilfreich bei Relativpositionierung von Endlosachsen. <i>0:</i> inaktiv; <i>Posi.Step</i> -Signale während einer Bewegung werden ignoriert. <i>1:</i> ohne Stop; <i>Posi.Step</i> -Signale die während einer Bewegung kommen, führen zur sofortigen Änderung der aktuellen Zielposition. Dabei kommt der durch den Folgesatz gegebene oder - falls kein Folgesatz definiert - der aktuell selektierte Fahrsatz zu Geltung. Beispiel: Während einer Relativbewegung um 100 mm kommen zwei weitere <i>Posi.Step</i> -Signale an. Der Antrieb fährt dann exakt 300 mm ohne anzuhalten.	
150	<b>Software-Endschalter -:</b> Nur wenn <b>I00=0</b> (begrenzter Verfahrbereich). Wirksam nur wenn Achse referenziert. Die Positioniersteuerung verweigert Fahraufträge zu Zielen jenseits der Software-Endschalter (Meldung „51:verweigert“). Handfahrt und Endlos-Fahrsätze werden an den Software-Endschaltern angehalten. Achtung: Überschreitungen des zulässigen Positionsbereiches infolge eines fliegenden Fahrsatzwechsels mit langsameren Rampen werden durch Software-Endschalter nicht abgefangen! <i>Wertebereich in I05:</i> -31 Bit ... -10000000 ... 31 Bit	
151	<b>Software-Endschalter +:</b> Nur wenn <b>I00=0</b> (begrenzter Verfahrbereich). Wirksam nur wenn Achse referenziert. <i>Wertebereich in I05:</i> -31 Bit ... 10000000 ... 31 Bit	
160	<b>El. Nocke 1 Anfang:</b> Im Positionsbereich zwischen <b>I60</b> und <b>I61</b> geht das Signal el. Nocke ( <b>F00=8</b> ) auf High. El. Nocke funktioniert nur im referenzierten Zustand. Vgl. auch die verwandte Funkt. „Arbeitsbereich“, Kap. 9.2. <i>Wertebereich in I05:</i> -31 Bit ... 0 ... 31 Bit	
161	<b>El. Nocke 1 Ende:</b> Siehe <b>I60</b> . <i>Wertebereich in I05:</i> -31 Bit ... 100 ... 31 Bit	
170	<b>Position-Offset:</b> Zur aktuellen Sollposition kann ein Korrekturweg, entsprechend Spannung am AE2, hinzuaddiert werden ( <b>F20=6</b> ). 10 V entsprechen dem in <b>I70</b> eingegebenen Weg. Nützlich z.B. bei Erzeugung komplizierter x(t) Profile, die von einem PC als Spannung generiert werden. Nach Aktivierung des Umrichters (Freigabe) wird der aktuelle Offsetwert mit der Hand-Geschwindigkeit <b>I12</b> angefahren. Danach wird der Sollwert vom AE2 ohne Begrenzungen durchgereicht, eine Glättung ist durch den AE2-Tiefpass möglich. <i>Wertebereich in I05:</i> 0 ... 31 Bit	
180	<b>Ist-Position:</b> Nur Lesen. Anzeige der Istposition. <i>Wertebereich in I05:</i> ±31 Bit	
181	<b>Soll-Position:</b> Nur Lesen. Anzeige der aktuellen Sollposition. <i>Wertebereich in I05:</i> ±31 Bit	
182	<b>Aktiver Fahrsatz:</b> Nur Lesen. Anzeige des gerade aktiven Satzes während der Satzbearbeitung (Fahrt, Warten) und während des Stillstands in einer Fahrsatz-Position. Solange das Signal „SW-erreicht“ (= „In-Position“) ansteht, wird der angefahrte Fahrsatz in <b>I82</b> angezeigt. Steht der Antrieb in keiner Fahrsatz-Position (z.B. nach Netz-Ein, Handfahrt oder Abbruch einer Bewegung), gilt <b>I82=0</b> . Bei <b>I82&gt;0</b> können die Signale „23:SW-Quit0“ bis „27:SW-Quit4“ binär kodiert den aktiven Fahrsatz („000“ für Fahrsatz 1 d.h. <b>I82=1</b> ) anzeigen, vgl. Kap. 10.3.	
183	<b>Selektierter Fahrsatz:</b> Nur Lesen. Anzeige des über Binäreingänge oder <b>J02</b> selektierten Satzes. Dieser Fahrsatz würde mit <i>Posi.Start</i> -Signal zur Ausführung kommen. Vgl. auch Kap. 10.3 und <b>F00=23</b> .	
184	<b>Schleppabstand:</b> Nur Lesen. Anzeige der aktuellen Positionsabweichung. Vgl. <b>I21</b> und <b>F00=9</b> . <i>Wertebereich in I05:</i> ±31 Bit	
185	<b>In Position:</b> Nur Lesen. Für Auswertung mittels Binärausgang Funktion <b>F00=3:SW-erreicht</b> verwenden. <i>0:</i> inaktiv; Antrieb in Bewegung oder Zielposition nicht erreicht. <i>1:</i> aktiv; siehe Ausgangssignal <b>F00=3:Sollwert-erreicht</b> und <b>I22</b> Positionsfenster, oder Software-Endschalter erreicht.	
186	<b>In Referenz:</b> Nur Lesen. Anzeige des Ausgangssignals „13:in Referenz“. Zur Referenzfahrt s. Kap. 10.6. <i>0:</i> inaktiv; Antrieb nicht referenziert. Keine Absolutpositionierung möglich. <i>1:</i> aktiv; Antrieb referenziert	
187	<b>Elektrische Nocke 1:</b> Nur Lesen. Anzeige des Ausgangssignals „8:elektrische Nocke 1“. <i>0:</i> inaktiv; Istposition liegt außerhalb <b>I60</b> und <b>I61</b> . <i>1:</i> aktiv; Istposition liegt zwischen <b>I60</b> und <b>I61</b> .	
188	<b>Geschwindigkeit:</b> Nur Lesen. Aktueller Sollwert der Positioniergeschwindigkeit mit Einheit, vgl. Kap. 10.7. <i>Wertebereich in I05/s:</i> ±31 Bit	

• zur Änderung dieser Parameter muss das Leistungsteil abgeschaltet sein.  
 Kursiv Diese Parameter werden in Abhängigkeit der eingestellten Parameter ausgeblendet.  
 1) siehe Ergebnistabelle Kap. 15.      2) Verfügbar nur, wenn **D90≠1**      3) Verfügbar nur, wenn **D99=0**  
 Parameter die im Menüumfang *normal* enthalten sind (**A10=0**). Für andere Parameter **A10=1:erweitert** oder **A10=2:Service** wählen.  
 E Mit „√“ gekennzeichnete Parameter können im Parametersatz 1 und 2 unabhängig voneinander parametrieren werden.





13. Parameterbeschreibung

**J.. Posi.Sollwert (Fahrsätze)** E

Para-Nr.	Beschreibung
J17	<p><b>2: ohne Stop;</b> Wenn die Sollposition die Zielposition <b>J10</b> erreicht, wird die Geschwindigkeit angepasst ohne anzuhalten (fliegender Satzwechsel, ohne Zwischenstopp!). Antrieb fährt ohne zu bremsen bis <b>J10</b> und wechselt dann zum Fahrsatz <b>J16</b>. Nützlich auch zur Erzeugung von n(x) - Drehzahlprofilen mit Stützstellen in bis zu 8 Positionen, vgl. <b>I15</b> und Kap. 10.8, Beispiel 4. Werden verkettete Fahrsätze mit HALT oder Freigabe-Aus abgebrochen, ist eine Wiederaufnahme der abgebrochenen Bewegung mit <i>Posi.Step</i> nicht möglich.</p> <p><b>3: Posi.Next;</b> der Satzwechsel erfolgt fliegend durch die <i>Posi.Next</i>-Funktion. Bei <b>J17</b>≠3 hat <i>Posi.Next</i> keine Wirkung! Siehe auch Kap. 10.8, Beispiel 3. Ist der Folgesatz relativ, bezieht sich dieser auf die Ist-Position zum Zeitpunkt des Fahrsatzwechsels.</p> <p><b>4: Arbeitsbereich;</b> der Satzwechsel erfolgt fliegend beim Verlassen des Arbeitsbereichs (<b>C41</b> ... <b>C46</b>). Vgl. Beispiel 7 (Presse / Verschrauber) in Kap. 10.9. Ist der Folgesatz relativ, bezieht sich dieser auf die Ist-Position zum Zeitpunkt des Fahrsatzwechsels. Bei einem fliegenden Satzwechsel ohne Zwischenstopp (<b>J17</b>=2,3,4) wird kein SW-Erreicht-Signal ("In-Position") erzeugt.</p>
J18	<p><b>Pause:</b> Parameter wirksam nur wenn <b>J15</b>≠0 oder <b>J16</b>≠0 und <b>J17</b>=1, sonst wird er ausgeblendet. Pause vor der Wiederholung von Relativbewegungen (<b>J15</b>≠0) bzw. vor automatischer Weiterschaltung zum Folgesatz (<b>J17</b>=1: mit Pause). Nach Ablauf der Pausenzeit wird die Bewegung selbständig wieder aufgenommen. Eine Pause kann mit <i>Posi.Step</i>-Signal (steigende Flanke) abgebrochen, d.h. verkürzt werden. <i>Wertebereich in s:</i> 0 ... 65,535</p>

⇒ Die Fahrsätze Nr. 2 bis Nr. 8 sind identisch aufgebaut. Fahrsatz Nr. 2 liegt bei **J20** bis **J28**, Fahrsatz Nr. 3 liegt bei **J30** bis **J38** usw.

**L.. Posi.Sollwert 2 (Erweiterte Fahrsatzparameter)** E

Para-Nr.	Beschreibung
L10	<p><b>Bremse:</b> Definition für Fahrsatz Nr. 1. Nur wenn <b>F08</b>=1. Fahrsatzspezifische Bremssteuerung, z.B. für Hubwerke. Nach dem Erreichen der Zielposition <b>J10</b> kann man die Bremse einfallen lassen. <i>Q:</i> inaktiv; die Zielposition wird motorisch (Lageregelung) gehalten. Bremse fällt nur bei fehlender Freigabe, Halt-, Schnellhalt oder Störung ein. <i>1:</i> aktiv; nach Erreichen der Zielposition fällt die Bremse automatisch ein. Der nächste Startbefehl wird um die Zeit <b>F06</b> (Bremse lüften) verzögert.</p>
L11	<p><b>Schaltpunkt A:</b> Auswahl des ersten Schaltpunktes für Fahrsatz Nr. 1. In jedem Fahrsatz können max. zwei Schaltpunkte („Schaltpunkt A“ und „Schaltpunkt B“) zum Einsatz kommen. Jeder der vier in Gruppe <b>N..</b> definierten Schaltpunkte kann in verschiedenen Fahrsätzen verwendet werden, vgl. Kap. 10.12. <i>Q:</i> inaktiv; <i>1:</i> Schaltpunkt S1; <i>2:</i> Schaltpunkt S2; <i>3:</i> Schaltpunkt S3; <i>4:</i> Schaltpunkt S4;</p>
L12	<p><b>Schaltpunkt B:</b> Auswahl des zweiten Schaltpunktes für Fahrsatz Nr. 1, vgl. <b>L11</b>. <i>Wertebereich:</i> 0 ... 4</p>

⇒ Erweiterte Fahrsatzparameter sind für alle Fahrsätze identisch aufgebaut. Fahrsatz Nr. 1 liegt bei **L10** ... **L12**, Fahrsatz Nr. 2 bei **L20** ... **L22**, usw.

**M.. Menüausblendung (Menüsprungziele)** E

Para-Nr.	Beschreibung
M50	<p><b>F1-Sprungziel:</b> Parameter, der mit der F1-Funktionstaste zum Editieren bereitgestellt wird. Abhängig von der Gerätefunktion können einige Parameter ausgeblendet sein und stehen nicht zur Wahl. <i>Wertebereich:</i> <b>A00</b> ... <b>E50</b> ... <b>N44</b></p>
M51	<p><b>F1-Untere Grenze:</b> <i>Wertebereich:</i> abhängig vom gewählten Parameter in <b>M50</b></p>
M52	<p><b>F1-Obere Grenze:</b> <i>Wertebereich:</i> abhängig vom gewählten Parameter in <b>M50</b></p>

⇒ Die Sprungziele F2 ... F4 sind identisch aufgebaut. Sprungziel F2 liegt bei **M60** ... **M62**, usw.

Werden mehrere Sprungziele (**M50**; **M60**; **M70** oder **M80**) auf die gleiche Koordinate parametrieren (z.B. **J10**), dann wirkt die untere; obere Grenze des niedrigsten Sprungzieles.

- zur Änderung dieser Parameter muss das Leistungsteil abgeschaltet sein.
- Kursiv Diese Parameter werden in Abhängigkeit der eingestellten Parameter ausgeblendet.
- 1) siehe Ergebnistabelle Kap. 15.
- 2) Verfügbar nur, wenn **D90**≠1
- 3) Verfügbar nur, wenn **D99**=0
- Parameter die im Menüumfang *normal* enthalten sind (**A10**=0). Für andere Parameter **A10**=1: *erweitert* oder **A10**=2: *Service* wählen.
- E Mit „√“ gekennzeichnete Parameter können im Parametersatz 1 und 2 unabhängig voneinander parametrieren werden.



13. Parameterbeschreibung

<b>U.. Schutzfunktionen</b>		<b>E</b>
Para-Nr.	Beschreibung	
U30	<b>Level Überlast Beschleunigung:</b> Überschreitet das errechnete Drehmoment während der Beschleunigungsrampe das aktuelle M-Max in <b>E62</b> , so löst <b>U30</b> aus. 0: Aus; Gerät reagiert nicht auf das Ansprechen von <b>U30</b> . 1: <i>Meldung</i> ; das Ansprechen von <b>U30</b> wird nur zur Anzeige gebracht. Das Gerät bleibt weiter betriebsbereit. 2: <i>Warnung</i> ; nach Ablauf der Toleranzzeit in <b>U31</b> geht das Gerät in Störung (E48 siehe Kap. 17). 3: <i>Störung</i> ; das Gerät geht sofort nach Ansprechen von <b>U30</b> in Störung (E48 siehe Kap. 17).	
U31	<b>Zeit Überlast Beschleunigung:</b> Nur bei <b>U30=2:Warnung</b> einstellbar. Definiert die Zeit, während der eine Überlastung des Antriebs beim Beschleunigen toleriert wird. Nach Ablauf der eingestellten Zeit geht das Gerät in Störung. <i>Wertebereich in s:</i> 1 ... 5 ... 10	
U32	<b>Text Überlast Beschleunigung:</b> Eintrag "Überl.Besch" kann anwenderspezifisch variiert werden. <i>Wertebereich:</i> 0 ... "Überlast Beschleunigung" ... 11	
U40	<b>Level Überlast Bremsen:</b> Überschreitet das errechnete Drehmoment während der Bremsrampe das aktuelle M-Max in <b>E62</b> , so löst <b>U40</b> aus. 0: Aus; Gerät reagiert nicht auf das Ansprechen von <b>U40</b> . 1: <i>Meldung</i> ; das Ansprechen von <b>U40</b> wird nur zur Anzeige gebracht. Das Gerät bleibt weiter betriebsbereit. 2: <i>Warnung</i> ; nach Ablauf der Toleranzzeit in <b>U41</b> geht das Gerät in Störung (E49 siehe Kap. 17). 3: <i>Störung</i> ; das Gerät geht sofort nach Ansprechen von <b>U40</b> in Störung (E49 siehe Kap. 17).	
U41	<b>Zeit Überlast Bremsen:</b> Nur bei <b>U40=2:Warnung</b> einstellbar. Definiert die Zeit, während der eine Überlastung des Antriebs beim Bremsen toleriert wird. Nach Ablauf der eingestellten Zeit geht das Gerät in Störung. <i>Wertebereich in s:</i> 1 ... 5 ... 10	
U42	<b>Text Überlast Bremsen:</b> Eintrag "Überl.Brems" kann anwenderspezifisch variiert werden. <i>Wertebereich:</i> 0 ... "Überlast Bremsen" ... 11	
U50	<b>Level Arbeitsbereich:</b> Wird einer oder mehrere der Parameter <b>C41</b> bis <b>C46</b> überschritten bzw. unterschritten, löst <b>U50</b> aus. 0: Aus; Gerät reagiert nicht auf das Ansprechen von <b>U50</b> . 1: <i>Meldung</i> ; das Ansprechen von <b>U50</b> wird nur zur Anzeige gebracht. Das Gerät bleibt weiter betriebsbereit. 2: <i>Warnung</i> ; nach Ablauf der Toleranzzeit in <b>U51</b> geht das Gerät in Störung (E50 siehe Kap. 17). 3: <i>Störung</i> ; das Gerät geht sofort nach Ansprechen von <b>U50</b> in Störung (E50 siehe Kap. 17).	
U51	<b>Zeit Arbeitsbereich:</b> Nur bei <b>U50=2:Warnung</b> einstellbar. Definiert die Zeit, während der ein Verlassen des Arbeitsbereichs toleriert wird. Nach Ablauf der eingestellten Zeit geht das Gerät in Störung. <i>Wertebereich in s:</i> 1 ... 10 ... 120	
U52	<b>Text Arbeitsbereich:</b> Eintrag "Arbeitsber" kann anwenderspezifisch variiert werden. <i>Wertebereich:</i> 0 ... "Arbeitsbereich" ... 11	
U60	<b>Level Schleppabstand:</b> Überschreitet der Wert in <b>I84</b> den Wert von <b>I21</b> , spricht <b>U60</b> an. 0: Aus; Gerät reagiert nicht auf das Ansprechen von <b>U60</b> . 1: <i>Meldung</i> ; das Ansprechen von <b>U60</b> wird nur zur Anzeige gebracht. Das Gerät bleibt weiter betriebsbereit. 2: <i>Warnung</i> ; nach Ablauf der Toleranzzeit in <b>U61</b> geht das Gerät in Störung (E54 siehe Kap. 17). 3: <i>Störung</i> ; das Gerät geht sofort nach Ansprechen von <b>U60</b> in Störung (E54 siehe Kap. 17).	
U61	<b>Zeit Schleppabstand:</b> Nur bei <b>U60=2:Warnung</b> einstellbar. Definiert die Zeit, während der der Wert in <b>I21</b> überschritten werden. Nach Ablauf der eingestellten Zeit geht das Gerät in Störung. <i>Wertebereich in ms:</i> 0 ... 500 ... 32767	
U70	<b>Level Posi. Verweigert:</b> Liegt die Zielposition jenseits der Softwareendschalter <b>I50</b> und <b>51</b> oder wird ein absoluter Fahrsatz im nicht referenzierten Zustand ( <b>I86=0</b> ) gestartet, spricht <b>U70</b> an. 0: Aus; Gerät reagiert nicht auf das Ansprechen von <b>U70</b> . 1: <i>Meldung</i> ; das Ansprechen von <b>U70</b> wird nur zur Anzeige gebracht. Das Gerät bleibt weiter betriebsbereit. 2: <i>Warnung</i> ; nach Ablauf der Toleranzzeit von 1 s geht das Gerät in Störung (E51 siehe Kap. 17). 3: <i>Störung</i> ; das Gerät geht sofort nach Ansprechen von <b>U70</b> in Störung (E51 siehe Kap. 17).	

• zur Änderung dieser Parameter muss das Leistungsteil abgeschaltet sein.  
 Kursiv Diese Parameter werden in Abhängigkeit der eingestellten Parameter ausgeblendet.  
 1) siehe Ergebnistabelle Kap. 15.      2) Verfügbar nur, wenn **D90**≠1      3) Verfügbar nur, wenn **D99**=0  
 Parameter die im Menüumfang *normal* enthalten sind (**A10**=0). Für andere Parameter **A10**=1:*erweitert* oder **A10**=2:*Service* wählen.  
**E** Mit „√“ gekennzeichnete Parameter können im Parametersatz 1 und 2 unabhängig voneinander parametrierbar sein.

14. Optionsplattenen  
14.1 Optionsplatine SEA 4000

**14.1 Optionsplatine SEA 4000**

**Zweck:**  
Erweiterung der digitalen Ein-/Ausgänge eines Servoumrichters **POSIDYN®** SDS 4000 um:

- 10 zusätzliche Binäreingänge (BE5 ... BE14), galvanisch getrennt.
- 5 zusätzliche Binärausgänge (BA3 ... BA7), galvanisch getrennt.
- Ein-/Ausgänge sind identisch mit Optionsplatine SEA 4000 und SDP 4000 (Kombiplatine).

**Montage:**

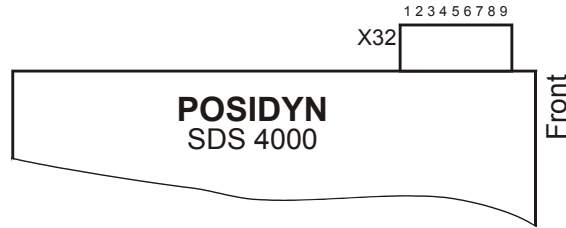
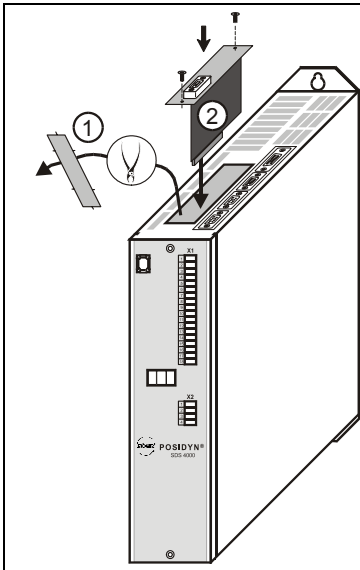
- ① Auf der oberen Gehäusesseite die Abdeckung mit geeignetem Werkzeug (Seitenschneider) herausnehmen. Nicht sägen. Es dürfen keine Metallspäne ins Gerät fallen.
- ② Platine senkrecht ins Gehäuse einführen und mit zwei Schrauben fixieren.

	Klemme	Funktion	Parameter	Beschaltung
Klemmleiste X21	1	Eingang BE5	F35	L - Pegel: 0 ... 7 V / 0 mA  H - Pegel: +12 ... 30 V / 7 mA, Ri=3,3 kΩ  
	2	Eingang BE6	F60	
	3	Eingang BE7	F61	
	4	Eingang BE8	F62	
	5	Eingang BE9	F63	
	6	Eingang BE10	F64	
	7	Eingang BE11	F65	
	8	Eingang BE12	F66	
	9	Eingang BE13	F67	
	10	Eingang BE14	F68	
	11	Ausgang BA3	F82	<ul style="list-style-type: none"> <li>• Externe Versorgung an Klemme X21.17 muss gegeben sein und zwischen 15 ... 29 V liegen.</li> <li>• Maximaler Ausgangsstrom 50 mA mit Last gegen Masse.</li> <li>• Maximaler Ausgangsstrom 200 mA mit Last gegen 24 V.</li> </ul>
	12	Ausgang BA4	F83	
	13	Ausgang BA5	F84	
	14	Ausgang BA6	F85	
	15	Ausgang BA7	F86	
	16	GND		Bezugs-masse, vom Umrichter galvanisch getrennt.
	17	+24 V		Versorgungsspannung für die Ausgangstreiber (BA3 ... BA7).

14.2 Optionsplatine SDP 4000

14.3 Optionsplatine SEA 4000 und SDP 4000 (Kombiplatine)

**14.2 Optionsplatine SDP 4000**



**Zweck:**

PROFIBUS-Anbindung an einen Servoumrichter **POSIDYN®** SDS 4000.

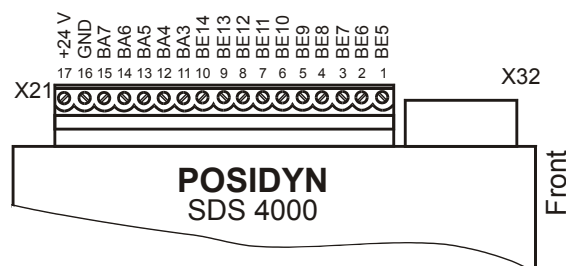
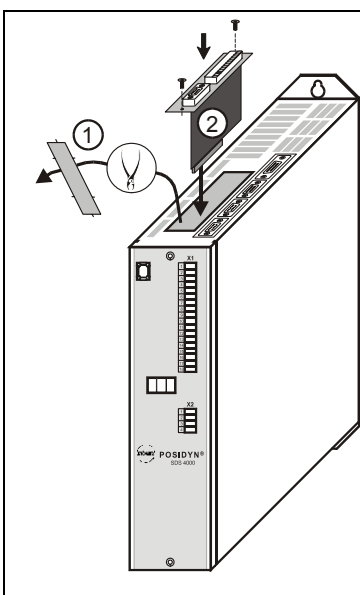
- Steckerbelegung ist identisch mit Optionsplatine SEA 4000 und SDP 4000 (Kombiplatine).

**Montage:**

- ① Auf der oberen Gehäusesseite die Abdeckung mit geeignetem Werkzeug (Seitenschneider) herausnehmen. Nicht sägen. Es dürfen keine Metallspäne ins Gerät fallen.
- ② Platine senkrecht ins Gehäuse einführen und mit zwei Schrauben fixieren.

	Klemme	Funktion	Kommentar
<b>Klemmleiste X32</b>	1	Nicht belegt	Für eine korrekte Funktion sind für den Anschluss des Buskabels nur geeignete Stecker zu verwenden.
	2	Nicht belegt	
	3	TxD/RxD (P) = B	In diesen Stecker können das ankommende <b>und</b> das abgehende Buskabel gesteckt und verschraubt werden.
	4	RTS	Beim letzten Teilnehmer muss der Schiebeschalter am Stecker auf „on“ gestellt werden, damit die Busabschlusswiderstände zugeschaltet sind.
	5	DGND	
	6	VP	
	7	Nicht belegt	
	8	TxD/RxD (N) = A	
	9	Nicht belegt	

**14.3 Optionsplatine SEA 4000 und SDP 4000 (Kombiplatine)**



**Zweck:**

Erweiterung der digitalen Ein-/Ausgänge eines Servoumrichters **POSIDYN®** SDS 4000 um:

- 10 zusätzliche Binäreingänge (BE5 ... BE14), galvanisch getrennt.
- 5 zusätzliche Binärausgänge (BA3 ... BA7), galvanisch getrennt.
- PROFIBUS-Anbindung an einen Servoumrichter **POSIDYN®** SDS 4000.

**Montage:**

- ① Auf der oberen Gehäusesseite die Abdeckung mit geeignetem Werkzeug (Seitenschneider) herausnehmen. Nicht sägen. Es dürfen keine Metallspäne ins Gerät fallen.
- ② Platine senkrecht ins Gehäuse einführen und mit zwei Schrauben fixieren.

Klemmenbelegung X21 und X32 siehe Optionsplatinen SEA 4000 und SDP 4000.

15. Ergebnistabelle

<b>Ergebnistabelle</b>	
Das Ergebnis von Aktionen, wie z.B. Werte speichern ( <b>A00=1</b> ), wird im Display angezeigt. Mögliche Ergebnisse:	
0: fehlerfrei	Die Daten wurden fehlerfrei übertragen.
1: Fehler!	allgemeiner Fehler
2: falsche Box	Datenspeicher in der Controlbox hat inkompatible Datenstruktur (z.B. Formatierung für eine andere Speichergröße).
3: ungültige Daten	Datenspeicher in der Controlbox enthält ungültige Daten. Controlbox neu beschreiben und Vorgang wiederholen.
5: OK (Anpassung)	Softwareversion von Controlbox-Daten o.ä. und Umrichter unterscheiden sich durch einige Parameter. Mit <b>[#]</b> -Taste bestätigen. Meldung hat keinen Einfluss auf Funktionalität des Reglers.
6: OK (Anpassung)	Softwareversion von Controlbox-Daten o.ä. und Umrichter unterscheiden sich durch einige Parameter. Mit <b>[#]</b> -Taste bestätigen. Meldung hat keinen Einfluss auf Funktionalität des Reglers.
9: BE Encoderspur	<ul style="list-style-type: none"> <li>Falls Synchron-Sollwert <b>G27=0:BE-Encoder</b> oder Posi-Encoder <b>I02=0:BE-Encoder</b> muss gelten: <b>F31=14(15), F32=15(14)</b>.</li> <li>Falls <b>G27=1</b> (Synchron-Sollwert=X20) oder <b>I02=1</b> (Posi-Encoder=X20) muss gelten: <b>F31≠14(15), F32≠15(14)</b>.</li> </ul> Werte in Klammern: Encoder (Spur A, B) und Schrittmotoranschluss (Frequenz + Vorzeichen) greifen auf den selben Zähler zu.
10: Grenzwert	Eingabewert außerhalb des Wertebereiches.
12: BE/X20/X41	Konflikt beim Zugriff auf Encoder - Impulszähler (es gibt nur einen!) oder Fehler bei Parametrierung des EnDat®-Absolutwertgeber: <ul style="list-style-type: none"> <li>X20 darf nicht gleichzeitig mit BE1 / BE2 oder X40 als Impulseingang programmiert werden (<b>F31,F31≠14,15</b> und <b>H40≠2:EncoderIn</b> wenn <b>H20=2,3</b> und umgekehrt)</li> <li>Bei Motor-Encoder <b>B26=3:X41(Sin/Cos)</b> muss <b>H40=1:Sinus-Cosinus-Eingang</b> programmiert werden</li> <li>Bei Motor-Encoder <b>B26=3:X41(Sin/Cos)</b> darf weder X20 noch BE1/BE2 als Impulseingang (Encoder oder Schrittmotor) programmiert werden.</li> </ul>
13: BE vor/rück	Durch die Programmierung <b>F33=14</b> und <b>F34=14</b> kann die Drehrichtungsvorgabe von Umrichtern mit der FDS-Software 3.2 nachgebildet werden. Die Funktionen "Drehrichtung", "Halt" und "Schnellhalt" dürfen in diesem Fall nicht an andere BE's vergeben werden.
14: abgebrochen	<ul style="list-style-type: none"> <li>Die Aktionen <b>B40/B41</b> konnten nicht korrekt durchgeführt werden.</li> <li>Aktion abgebrochen, z.B. durch Wegnahme der Freigabe.</li> <li>Beim "Motor einmessen" oder "Phasentest" (<b>B40, B41</b>) hat der Strom den zulässigen Maximalwert überschritten (Kurzschluss, Erdschluss).</li> </ul>
15: R1 zu groß	Bei "Motor einmessen" ( <b>B41</b> ) wurde ein zu großer Statorwiderstand gemessen. Motor falsch beschaltet, Motorleitung fehlerhaft.
16: Phasenfehler U	Fehler in der Phase U.
17: Phasenfehler V	Fehler in der Phase V.
18: Phasenfehler W	Fehler in der Phase W.
19: Symmetrie	Fehler in der Symmetrie der Phasen U, V, W. Abweichung eines Wicklungswiderstandes um ±10%.
20: Schaltungsart	Resolver- oder Motorpolzahl stimmt nicht.
21: Freigabe?	Bei den Aktionen <b>J00 / J01 / J05</b> muss die Freigabe anliegen.
22: <b>F20=F25 ??</b>	Beide Analogeingänge AE1 und AE2 sind auf die gleiche Funktion programmiert. Es muss gelten: <b>F20≠F25</b> .
25: Phasenfolge	Fehler bei der Motorverdrahtung (Reihenfolge der Phasen U, V, W stimmt nicht). Wird als Ergebnis von <b>B40</b> Phasentest gemeldet. <ul style="list-style-type: none"> <li>Motor - Verdrahtung (ggf. auch Resolverkabel) überprüfen</li> </ul>
26: EncoderOffset	Die Nullausrichtung des Motor-Encoders (Resolver) stimmt nicht. Wird als Ergebnis von <b>B40</b> Phasentest gemeldet. Bei STÖBER-Servomotoren liegt der Fehler meist in der Verdrahtung oder im Stecker. <ul style="list-style-type: none"> <li>Motor- und Resolververdrahtung kontrollieren, danach Phasentest (<b>B40</b>) nochmals starten.</li> <li>Falls kein Verdrahtungsfehler gefunden: Durch <b>A00=1</b> wird der gemessene Offset in <b>H32</b> mit allen anderen Parametern nichtflüchtig gespeichert.</li> </ul>

16. Betriebszustände

**Betriebszustände**  
 Der Betriebszustand wird in der Betriebsanzeige der Controlbox mit Nummer und Name angezeigt und kann bei Feldbuszugriff in **E80** abgefragt werden. In der LED-Statusanzeige am Gerät erscheint eine Kurzform.

Controlboxanzeige	Status-anzeige	
0: Betriebsbereit	<b>RDY</b>	Umrichter ist betriebsbereit, Netzspannung liegt an.
1: Vorwärts	<b>RUN</b>	Stationäre positive Drehzahl
2: Rückwärts	<b>RUN</b>	Stationäre negative Drehzahl
3: Beschleunigen	<b>RUN</b>	Beschleunigungsvorgang läuft (Accel).
4: Bremsen	<b>RUN</b>	Bremsvorgang läuft (Decel).
5: Halt	<b>HLF</b>	Halt-Befehl steht an.
7: n > n-Max	<b>RUN</b>	Sollwert größer als das Minimum von <b>C01</b> und <b>E126</b> (per Analogeingang oder Feldbus).
8: Unzul. Drehrichtung	<b>DRR</b>	Vorgegebene Drehrichtung widerspricht der zul. Drehrichtung ( <b>C02</b> ).
11: Schnellhalt	<b>HLF</b>	Schnellhalt wird durchgeführt.
12: Einschaltsperr	<b>ERR</b>	Dieser Zustand verhindert einen ungewollten Anlauf des Antriebs. Wirksam, bei: <ul style="list-style-type: none"> <li>• Einschalten des Antriebs (Netz-Ein) mit Freigabe=High (nur wenn <b>A34=0</b>).</li> <li>• Quittierung einer Störung durch einen Low-High-Freigabewechsel.</li> <li>• Geöffnetem Laderelais (Netzversorgung fehlt oder Phase fehlt).</li> <li>• Wenn <b>A30=3:SDP 4000</b> oder <b>A30=4:CAN-Bus</b> und ein Steuerbefehl „Spannung sperren“ vom Feldbus gesendet wird oder die Freigabeklemme Low wird oder ein Schnellhalt endet.</li> </ul>
13: Seriell (X3)	<b>RUN</b> nicht immer	Parameter <b>A30=1</b> parametriert; Umrichter wird seriell über den PC gesteuert.
14: Eingeschaltet	<b>ERR</b>	Nur bei <i>Drivecom</i> -Profil möglich, Bus-Ankopplung.
15: Selbsttest	<b>FSF</b>	Umrichter durchläuft einen Selbsttest.
16: Störung	<b>E44</b>	Leistungsteil des Umrichters wird gesperrt. Beispiel für Störungsanzeige s. Kap. 17.
17: Posi.aktiv	<b>POS</b>	Lageregelung aktiv, warten auf ein Startbefehl. Grundzustand der Positioniersteuerung.
18: Fahren	<b>RUN</b>	Bearbeiten eines Fahrauftrags, Antrieb in Bewegung. Erscheint anstelle der Zustände der Drehzahlbetriebsart (Beschleunigen, Bremsen, Links und Rechts).
19: Pause	<b>POS</b>	Bei einer Fahrsatzverkettung mit definierter Pause oder bei Wiederholen von Relativbewegungen. Beim Anhalten zwischen zwei Folgeaufträgen wird das Signal „In Position“ generiert, in der Anzeige erscheint aber „Pause“.
20: Warten	<b>POS</b>	Bei einer Fahrsatzverkettung mit definiertem manuellen Start (warten auf <i>Posi.Step</i> -Signal).
21: Ref.Fahrt	<b>REF</b>	Während der Referenzfahrt bei Posi oder Synchronlauf.
22: Hand	<b>RUN</b>	Während der Handfahrt.
23: unterbrochen	<b>POS</b>	Nach einem abgebrochenen Fahrsatz (Halt- oder Schnellhalt) mit der Möglichkeit einer Wiederaufnahme mit Signal <i>Posi.Step</i> . Mit <i>Posi.Step</i> wird dann die ursprüngliche Zielposition angefahren, selbst wenn der Antrieb zwischenzeitlich verstellt wurde. Der Zustand „23:unterbrochen“ bleibt erhalten, wenn bei aktivem HALT-Signal die Freigabe ab- und zugeschaltet wird. Freigabewechsel ohne HALT-Signal sowie Handfahrt führt in den Grundzustand „17:Posi.aktiv“.
24: Ref. warten	<b>REF</b>	Warten auf Posi.Start- oder Posi.Step-Signal zur Auslösung der Referenzfahrt nach Netz-Ein ( <b>I37=1</b> ).
25: Endschalter	<b>SFP</b>	Antrieb steht auf Endschalter und kann nur mit Handfahrt oder Referenzfahrt herausgefahren werden.
26: Para.Sperre	<b>OFF</b>	Bei der Datenübertragung vom PC zum Umrichter wurde die Freigabe softwaremäßig vom PC aus deaktiviert.



17. Störungen / Ereignisse

**Störungen / Ereignisse**

Bei Störungen kann der Umrichter die Antriebsaufgabe nicht erfüllen und wird gesperrt. Es folgt ein Eintrag im Störungsspeicher (**E40/E41**) und das Relais 1 (Betriebsbereit) öffnet. Bestimmte Ereignisse (vgl. rechte Spalte der u. a. Tabelle) lassen sich per FDS-Tool als Störung, Meldung, Warnung oder unwirksam deklarieren.

Controlboxanzeige	Status-anzeige		Auto-quitt	FDS-Tool*
31: Kurz-/Erdschluss	E31	Die Hardware-Überstromabschaltung ist aktiv. • Motor fordert einen zu hohen Strom vom Umrichter (Wicklungsschluss, Überlastung)	√	
34: Hardware-Defekt	E34	Der nichtflüchtige Datenspeicher ist defekt oder zeitlimitierte Software-Version.		
35: Watchdog	E35	Überwacht Auslastung und Funktion des Mikroprozessors. Diese Störung kann auch durch EMV-Probleme hervorgerufen werden (z.B.: Schirm des Motorkabels oder PE-Leiter falsch, bzw. nicht angeschlossen).	√	
36: Überspannung	E36	Zu hohe Zwischenkreisspannung. • Zu hohe Netzspannung • Rückspeisung des Antriebes im Bremsbetrieb (kein Bremswiderstand angeschlossen, Bremschopper defekt, Bremschopper durch <b>A20</b> deaktiviert). Kap. 4.6. • Bremswiderstand mit zu geringem Widerstandswert (Überstromschutz). • Eine automatische Rampenverlängerung bei $U_{max}$ ist mit <b>A20=1</b> und <b>A22=0</b> möglich.	√	
37: n-Rückführung	E37	Resolver: Drahtbruch oder zu geringe Signalpegel. Störung ist nur durch Aus- und Einschalten der 24 V quittierbar! <b>EnDat®-Absolutwertgeber:</b> • Beim Geräte-Anlauf: - Kommunikation zum Gerät gestört. - Unbekannter Absolutwertgeber. - Unbekanntes Kommunikationsprotokoll • Im Betrieb: - Drahtbruch oder zu geringe Signalpegel. - Änderung von <b>B26</b> .		
38: Temp. GerätSensor	E38	Die Kühlkörpertemperatur liegt über dem Grenzwert, vgl. <b>E25</b> . • Zu hohe Umgebungs-/ Schaltschranktemperatur.		
39: Temp.Gerät i2t	E39	Der Umrichter begrenzt den Ausgangsstrom auf 99% des Nennstroms. Das für den Umrichter gerechnete $i^2t$ -Modell erreicht 100% thermische Auslastung. • Umrichter überlastet (Umrichter zu klein). • Zu hohe Umgebungs-/ Schaltschranktemperatur. • Geschlossene Bremse • Motor falsch angeschlossen. • Resolver falsch angeschlossen.		
40: ungültige Daten	E40	Die Daten im nichtflüchtigen Speicher sind unvollständig. Das Zurücksetzen des nichtflüchtigen Speichers durch die Aktion "Werte speichern" ( <b>A00</b> ) ist erforderlich. Dadurch wird die Werkseinstellung geladen.		
41: Temp.Motor TMS	E41	Übertemp. durch den im Motor eingebauten Temperaturfühler. • Motor überlastet evtl. fremdbelüftet. • Temperaturfühler nicht angeschlossen (X40.2 - X40.6).		
42: Temp.BremsWid.	E42	Das $i^2t$ -Modell für den Bremswiderstand erreicht 100% therm. Auslastung. • <b>A20</b> falsch programmiert. • Zulässige Verlustleistung des Bremswiderstandes ist überschritten. • Bei internem Bremswiderstand: Brücke an X12 fehlt. → Kap. 5.2.4 • Bei externem Bremswiderstand: Bremswiderstand nicht angeschlossen.		√
44: ext. Störung	E44	Durch BE ausgelöste Störung.		
45: ÜTempMot. i2t	E45	• Motor überlastet • Unzureichende Kühlung		√

\* Ereignisse können über FDS-Tool als Meldung, Warnung oder Störung programmiert bzw. ganz deaktiviert werden.

17. Störungen / Ereignisse



**Störungen / Ereignisse**

Bei Störungen kann der Umrichter die Antriebsaufgabe nicht erfüllen und wird gesperrt. Es folgt ein Eintrag im Störungsspeicher (E40/E41) und das Relais 1 (Betriebsbereit) öffnet. Bestimmte Ereignisse (vgl. rechte Spalte der u. a. Tabelle) lassen sich per FDS-Tool als Störung, Meldung, Warnung oder unwirksam deklarieren.

			Auto- quitt	FDS- Tool*
Controlboxanzeige	Status- anzeige			
46: Unterspannung	E46	Zwischenkreisspannung liegt unter dem in <b>A35</b> eingestellten Grenzwert. • Einbrüche in der Netzspannung. • Zu kurze Beschleunigungszeiten (Rampen, D..).	√	√
47: Überlast Antrieb	E47	Das zugelassene Maximalmoment wird überschritten. Begrenzt wird das zugelassene Moment durch die Parameter <b>C03, C04</b> und die über Analogeingang mögliche Momentbegrenzung (s. Kap 9.1).	√	√
48: Überlast Beschl.	E48	Siehe "47:Überlast Antrieb" jedoch während eines Beschleunigungsvorgangs.	√	√
49: Überlast Bremsen	E49	Siehe "47:Überlast Antrieb" jedoch beim Bremsvorgang.	√	√
50: Arbeitsbereich	E50	Der unter <b>C41 ... C46</b> definierte Arbeitsbereich ist verlassen.	√	√
51: verweigert	E51	Nur beim Positionieren ( <b>C60=2</b> ). <i>Posi.Start</i> oder <i>Posi.Step</i> wurde nicht akzeptiert. • Zielposition liegt jenseits der Software-Endschalter <b>I50</b> und <b>I51</b> . • Im nicht referenzierten Zustand ( <b>I86=0</b> ) werden keine absoluten Positionen (z.B. <b>J11=1</b> ) angefahren. • Die Drehrichtung im aktuellen Fahrsatz stimmt nicht mit der zulässigen Richtung <b>I04</b> überein.	√	√
52: Kommunikation	E52	• Störung bei der Kommunikation zwischen Umrichter und FDS-Tool beim Fernsteuern über den PC. • Störung der Kommunikation beim Feldbusbetrieb.	√	
53: Endschalter	E53	Ein über BE-Eingang angeschlossener oder über Feldbus überwachter Endschalter hat angesprochen. Beim Referenzieren am Endschalter ( <b>I30=1</b> ) führt ein Vertauschen der Endschalter zur Störung.	√	
54: Schleppabstand	E54	Der durch <b>I21</b> erlaubte maximale Schleppabstand (Abweichung zwischen Ist- und Sollposition) wurde überschritten. • Motorüberlast, zu starke Beschleunigung, Blockade. • Kv-Faktor <b>I20</b> zu klein, n-Vorsteuerung <b>I25</b> zu klein.	√	√
55: Optionsplatine	E55	• Beim Betrieb mit der Optionsplatine <i>SEA 4000</i> fehlt die externe 24 V-Versorgung bzw. Karte defekt. Keine Störung bei deaktivierter Freigabe. • Keine Optionskarte gefunden.		
56: Overspeed	E56	Drehzahl übersteigt n-Max um mehr als 15%.		

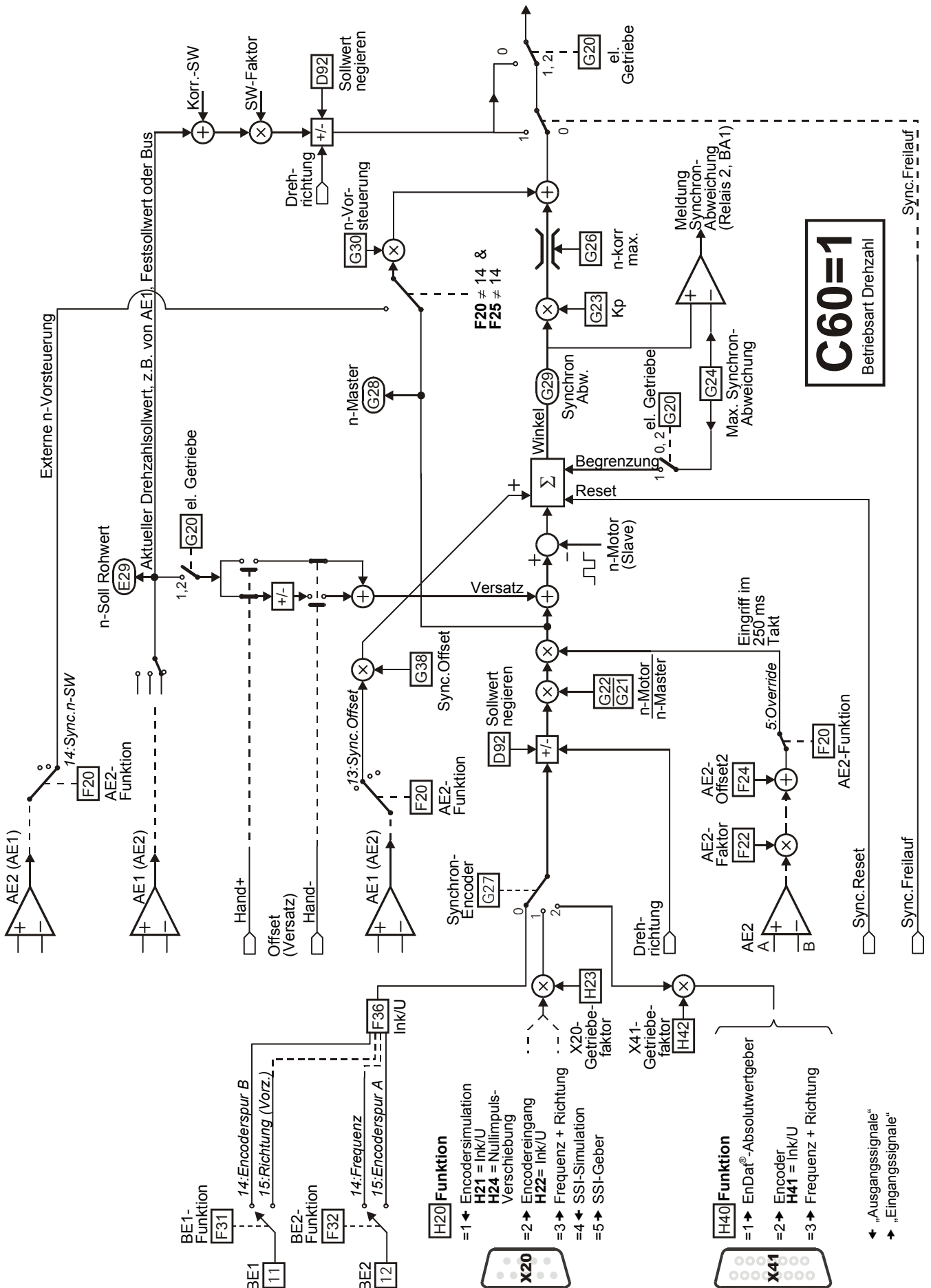
\* Die in Spalte FDS-Tool gekennzeichneten Ereignisse können über FDS-Tool als Meldung, Warnung oder Störung in Gruppe U.. Schutzfunktionen parametrierbar werden.

**Quittierung von Störungen:**

- **Freigabe:** Störung während aktivierter Freigabe: Wechsel von H-Pegel auf L-Pegel (Display: Fehlercode E..), wieder auf H-Pegel (Display: inh), wieder auf L-Pegel (Display: rdy).
- **Binäreingang (F31 ... F34=13)**  
Störung während aktivierter Freigabe:  
BE von L- auf H-Pegel (Display: inh), Freigabe von H- auf L-Pegel (Display: rdy).
-  -Taste (nur wenn **A31=1**).
- **Autoquittierung** (nur wenn **A32=1**). }  **ACHTUNG** Antrieb läuft sofort an!

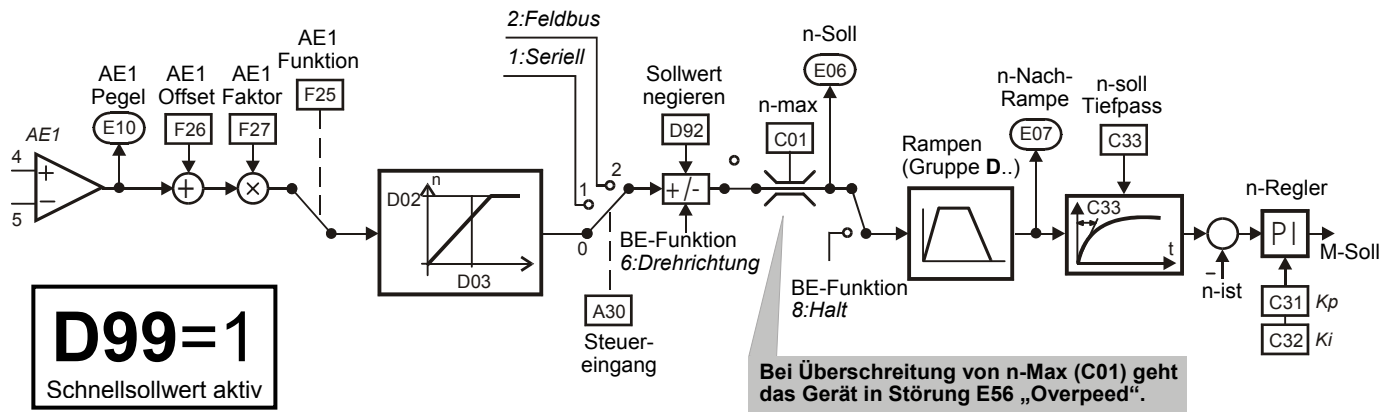
Über die Parameter **E40** und **E41** können die letzten 10 Störungen abgefragt werden (Wert 1=Letzte Störung). Über FDS-Tool kann bestimmten Ereignissen die Umrichter-Reaktion (Störung, Warnung, Meldung oder keine) frei zugeordnet werden.

18. Blockschaltbilder  
18.1 Synchronlauf

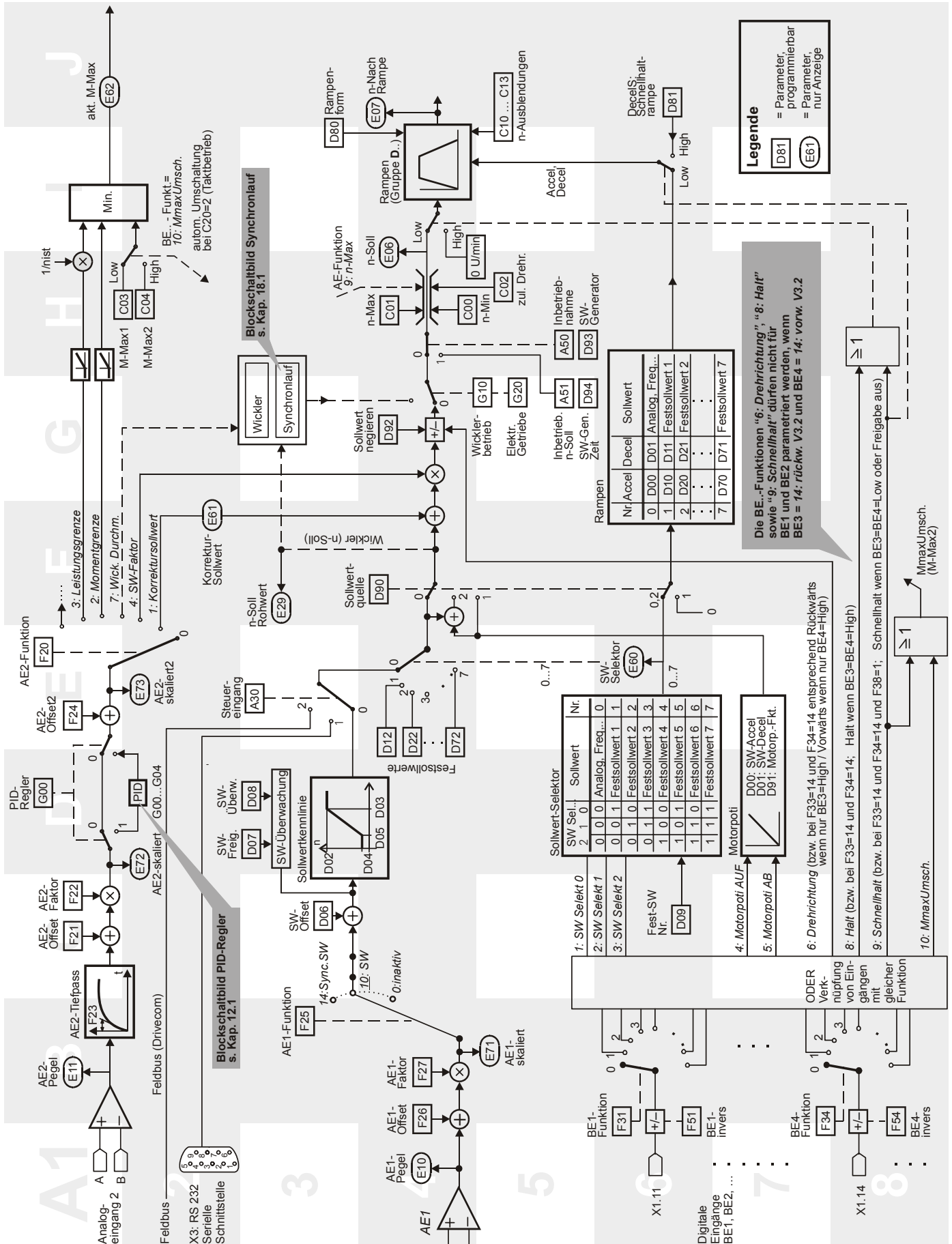


18. Blockschaltbilder

18.2 Drehzahlvorgabe Schnellsollwert aktiv (D99=1)



18. Blockschaltbilder  
18.3 Drehzahlvorgabe Schnellsollwert nicht aktiv (D99=0)



19. Parametertabelle

Parameter	WE	Eing.
<b>A.. Umrichter</b>		
A00 Werte speichern [%]		
A01 Lies Parabox&Speich [%]		
A02 Eingabe prüfen [%]		
A03 Parabox schreiben [%]		
A04 Werkseinstellung [%]		
A10 Menüumfang	0	
A11 Parametersatz Edit		
A12 Sprache	0	
A13 Paßworteingabe		
A14 Paßwort		
A15 Auto-Rücksprung	1	
A20 BremsWd-Typ	20	
A21 BremsWd-R [Ω]	typab.	
A22 BremsWd-P [kW]	typab.	
A23 BremsWd-Tau [s]	40	
A30 Steuereingang	0	
A31 <Esc>-Quittierung	1	
A32 Autoquittierung	0	
A33 Zeit-Autoquittierung [min]	15	
A34 Autostart	0	
A35 Unterspg.-Grenze [V]	350	
A36 U-Netz [V]	400	
A37 Schleppzeiger rücksetzen		
A38 DC-Einspeisung	0	
A40 Parabox lesen [%]		
A41 Parametersatz Vorgabe		
A42 Para.satz Kopie 1>2 [%]		
A43 Para.satz Kopie 2>1 [%]		
A50 Tippen		
A51 Tipp-Sollwert [Upm]	300	
A55 Taste Hand Funktion	1	
A80 Serielle Adresse	0	
A82 CAN-Baudrate	1	
A83 Busadresse	0	
A84 Profibus Baudrate		
<b>B.. Motor</b>		
B00 Motor-Typ	typab.	
B02 EMK-Konstante [V]	110	
B03 Fremdlüfter	0	
B10 Polzahl	6	
B11 P-Nenn [kW]	typab.	
B12 I-Nenn [A]	typab.	
B13 n-Nenn [Upm]	typab.	
B17 M0 (Stillstand) [Nm]	typab.	
B26 Motor-Encoder	2	
B40 Phasentest [%]		
B52 L-Motor [mH]	typab.	
B53 R1-Motor [Ω]	typab.	
B64 Ki-IQ (Moment) [%]	typab.	
B65 Kp-IQ (Moment) [%]	typab.	
<b>C.. Maschine</b>		
C00 n-Min [Upm]	0	
C01 n-Max [Upm]	3000	
C02 Zul. Drehrichtung	0	
C03 M-Max 1 [%]	150	
C04 M-Max 2 [%]	150	
C30 J-Last/J-Motor	0	
C31 n-Regler Kp [%]	60	

Parameter	WE	Eing.
C32 n-Regler Ki [%]	30	
C33 n-soll Tiefpass [ms]	2	
C34 n-Motor Tiefpass [ms]	typab.	
C35 n-Regler Kp Stillstand [%]	100	
C40 n-Fenster [Upm]	3	
C41 Arbeitsber.-n-Min. [Upm]	0	
C42 Arbeitsber.-n-Max. [Upm]	6000	
C43 Arbeitsber.-M-Min [%]	0	
C44 Arbeitsber.-M-Max [%]	400	
C45 Arbeitsber.-X-Min [%]	0	
C46 Arbeitsber.-X-Max [%]	400	
C47 Arbeitsbereich C45/C46	0	
C48 Arbeitsbereich C47 Betrag	0	
C49 Arbeitsbereich Accel & Frq.	0	
C50 Anzeigefunktion	0	
C51 Anzeigefaktor	1	
C52 Anzeig-Nachkomma	0	
C53 Anzeigetext		
C60 Betriebsart	1	
<b>D.. Sollwert</b>		
D00 Sollwert-Accel [ms/3000Upm]	0	
D01 Sollwert-Decel [ms/3000Upm]	0	
D02 n (Sollwert-Max) [Upm]	3000	
D03 Sollwert-Max [%]	100	
D04 n (Sollwert-Min) [Upm]	0	
D05 Sollwert-Min [%]	1	
D06 Sollwert-Offset [%]	0	
D07 Sollwert-Freigabe	0	
D08 Sollwert-Überwachung	0	
D09 Festsollwert-Nr.	0	
D10 Accel 1 [ms/3000Upm]	60	
D11 Decel 1 [ms/3000Upm]	60	
D12 Festsollwert 1 [Upm]	750	
D20 Accel 2 [ms/3000Upm]	90	
D21 Decel 2 [ms/3000Upm]	90	
D22 Festsollwert 2 [Upm]	1500	
D30 Accel 3 [ms/3000Upm]	120	
D31 Decel 3 [ms/3000Upm]	120	
D32 Festsollwert 3 [Upm]	3000	
D40 Accel 4 [ms/3000Upm]	5	
D41 Decel 4 [ms/3000Upm]	5	
D42 Festsollwert 4 [Upm]	500	
D50 Accel 5 [ms/3000Upm]	10	
D51 Decel 5 [ms/3000Upm]	10	
D52 Festsollwert 5 [Upm]	1000	
D60 Accel 6 [ms/3000Upm]	20	
D61 Decel 6 [ms/3000Upm]	20	
D62 Festsollwert 6 [Upm]	2000	
D70 Accel 7 [ms/3000Upm]	25	
D71 Decel 7 [ms/3000Upm]	25	
D72 Festsollwert 7 [Upm]	2500	
D81 DecelS [ms/3000Upm]	2	
D90 Sollwertquelle	0	
D91 Motorpoti-Funktion	0	
D92 Sollwert negieren	0	
D93 SW-Generator		
D94 Sollwert-Generator Zeit [ms]	500	
D99 Schnell-Sollwert	1	


Parameter	WE	Eing.
<b>E.. Anzeigen</b>		
E00 I-Motor [A]		
E01 P-Motor [kW]		
E02 M-Motor [Nm]		
E03 U-Zk [V]		
E06 n-Soll [Upm]		
E07 n-NachRampe [Upm]		
E08 n-Motor [Upm]		
E09 Rotorlage [U]		
E10 AnalogEing.1-Pegel [%]		
E11 AnalogEing.2-Pegel [%]		
E16 AnalogAusg.1-Pegel [%]		
E17 Relais 1		
E18 BA 2		
E19 BE15...BE1 & Freigabe		
E20 Auslastung-Gerät [%]		
E21 Auslastung-Motor [%]		
E22 i2t-Gerät [%]		
E23 i2t-Motor [%]		
E24 i2t-BremsWd [%]		
E25 Temperatur Gerät [°C]		
E26 Binärausgang 1		
E27 BA15..1&Rel1		
E28 AnalogAusg.2-Pegel [%]		
E29 n-Soll Rohwert [Upm]		
E30 Betriebszeit [h,m,s]		
E31 Aktive Zeit [h,m,s]		
E32 Energiezähler [kWh]		
E33 U-Zk-Schleppzeiger [V]		
E34 I-Schleppzeiger [A]		
E35 Tmin-Schleppzeiger [°C]		
E36 Tmax-Schleppzeiger [°C]		
E37 Pmin-Schleppzeiger [kW]		
E38 Pmax-Schleppzeiger [kW]		
E40 Störungsart		
E41 Störungszeit		
E42 Störungsanzahl		
E45 Steuerwort		
E46 Statuswort		
E47 n-Feldbus [Upm]		
E50 Gerät		
E51 Software-Version		
E52 Gerätenummer		
E53 Variantennummer		
E54 Optionsplatine		
E55 Kennummer		
E56 Para-Satzkennung 1		
E57 Para-Satzkennung 2		
E58 Kommbobox		
E60 Sollwert-Selektor		
E61 Korrektur-Sollwert [Upm]		
E62 Aktuelles M-Max [%]		
E63 PID-Regler Grenze		
E64 Haltebremse		
E65 PID-Regelabweichung [%]		
E71 AE1 skaliert [%]		
E72 AE2 skaliert [%]		
E73 AE2 skaliert 2 [%]		
E80 Betriebszustand		

19. Parametertabelle

Parameter	WE	Eing.
E81	Ereignis-Level	
E82	Ereignis-Art	
E83	Warnzeit	
E84	Aktiver Parametersatz	
<b>F.. Klemmen</b>		
F00	BA2-Funktion	1
F03	BA2 t-ein [s]	0
F04	BA2 t-aus [s]	0
F05	BA2 invers	0
F06	Bremslüftzeit [s]	0,1
F07	Bremseinfallzeit [s]	0,052
F08	Bremse	0
F10	Relais1-Funktion	0
F19	Schnellhalt-Ende	0
F20	AE2-Funktion	0
F21	AE2-Offset [%]	0
F22	AE2-Faktor [%]	100
F23	AE2-Tiefpaß [ms]	0
F24	AE2-Offset2 [%]	0
F25	AE1-Funktion	10
F26	AE1-Offset [%]	0
F27	AE1-Faktor [%]	100
F30	BE-Logik	0
F31	BE1-Funktion	8
F32	BE2-Funktion	6
F33	BE3-Funktion	9
F34	BE4-Funktion	0
F35	BE5-Funktion	0
F36	BE-Inkrement [I/U]	1024
F38	Schnellhalt	0
F40	Analogausg.1-Funktion	4
F41	Analogausg.1-Offset [%]	0
F42	Analogausg.1-Faktor [%]	100
F43	Analogausg.1-Betrag	0
F45	Analogausg.2-Funktion	1
F46	Analogausg.2-Offset [%]	0
F47	Analogausg.2-Faktor [%]	50
F49	BE-Getriebefaktor	1
F51	BE1-invers	0
F52	BE2-invers	0
F53	BE3-invers	0
F54	BE4-invers	0
F55	BE5-invers	0
F60	BE6-Funktion	0
F61	BE7-Funktion	0
F62	BE8-Funktion	0
F63	BE9-Funktion	0
F64	BE10-Funktion	0
F65	BE11-Funktion	0
F66	BE12-Funktion	0
F67	BE13-Funktion	0
F68	BE14-Funktion	0
F70	BE6-invers	0
F71	BE7-invers	0
F72	BE8-invers	0
F73	BE9-invers	0
F74	BE10-invers	0
F75	BE11-invers	0
F76	BE12-invers	0

Parameter	WE	Eing.
F77	BE13-invers	0
F78	BE14-invers	0
F80	BA1-Funktion	1
F81	BA2-Funktion	1
F82	BA3-Funktion	1
F83	BA4-Funktion	1
F84	BA5-Funktion	1
F85	BA6-Funktion	1
F86	BA7-Funktion	1
<b>G.. Technologie</b>		
G00	PID-Regler	0
G01	PID-Regler Kp	0,3
G02	PID-Regler Ki [1/s]	0
G03	PID-Regler Kd [ms]	0
G04	PID-Regler Grenze [%]	400
G05	PID-Regler Grenze2 [%]	-400
G06	PID-Regler Kp2	1
G10	Wicklerbetrieb	0
G11	Durchmesser-Ermittlung	0
G12	Wickeldurchm. Min [mm]	10
G13	Wickeldurchm. Max [mm]	100
G14	Wickelanfangsdurchm. [mm]	10
G15	Übersteuerungs-SW [Upm]	0
G16	Durchm.Rech.Rampe[mm/s]	10
G17	Zugabfall [%]	0
G19	Wickel-Ist-Durchmesser[mm]	
G20	Elektrisches Getriebe	0
G21	Drehzahl Master	1
G22	Drehzahl Slave	1
G23	Kp Synchronlauf [1/s]	30
G24	Max. Synchr.-abweichung[°]	3600
G25	Synchron Reset	3
G26	n-Korrektur-Max. [Upm]	3000
G27	Synchron-Encoder	0
G28	n-Master [Upm]	
G29	Synchronabweichung [°]	0
G30	n-Vorsteuerung [%]	80
G31	Referenzfahrt-Richtung	0
G32	Ref.Geschw.schnell [Upm]	1000
G33	Ref.Geschw.langsam [Upm]	300
G35	Ref.Encoderspur 0	0
G38	Synchron-Offset [°]	0
G40	Statisch. Reibmoment [Nm]	0
G41	Dyn.Reibmom.[Nm/100Upm]	0
G42	T-Dyn Tiefpaß [ms]	50
<b>H.. Encoder</b>		
H20	X20-Funktion	1
H21	Encodersim. Inkremente	2
H22	X20-Inkremente [I/U]	1024
H23	X20-Getriebefaktor	1
H24	X20-Nullimpuls [°]	0
H31	Resolverpole	2
H32	Kommutierung-Offset [°]	0
H40	X41-Funktion	0
H41	X41-Inkremente [I/U]	1024
H42	X41-Getriebefaktor	1
H60	SSI-invers	0
H61	SSI-Code	0
H62	SSI-Datenbits	25

Parameter	WE	Eing.
<b>I.. Posi.Maschine</b>		
I00	Verfahrbereich	1
I01	Umlauflänge [I05]	360
I02	Posi.-Encoder	2
I03	Richtungsoptimierung	1
I04	Zulässige Richtung	0
I05	Einheit-Auswahl	2
I06	Dezimalstellen	2
I07	Weg/Geberumdr. Zähler[I05]	360
I08	Weg/Geberumdr. Nenner[U]	1
I09	Maßeinheit	
I10	Max. Geschwindigkeit [I05/s]	10
I11	Max. Beschleunigung [I05/s²]	10
I12	Hand-Geschwindigkeit [I05/s]	180
I15	Accel-Override	0
I16	S-Rampe [ms]	0
I19	FRG-unterbrechen	0
I20	Kv-Faktor [1/s]	30
I21	Max. Schleppabstand [I05]	90
I22	Positionsfenster [I05]	5
I23	Totband Lageregler [I05]	0
I25	n-Vorsteuerung [%]	80
I30	Referenzfahrt-Typ	0
I31	Referenzfahrt-Richtung	0
I32	Ref.Geschw.Schnell [I05/s]	90
I33	Ref.Geschw.Langsam [I05/s]	4,5
I34	Referenz-Position [I05]	0
I35	Ref.Encoderspur 0	0
I36	Fortlaufende Referenz	0
I37	Referenzfahrt Netz-Ein	0
I38	Referenz Folgesatz	0
I40	Posi.-Step Speicher	0
I50	Software-Endschalter - [I05]	-10000000
I51	Software-Endschalter + [I05]	10000000
I60	El. Nocke 1 Anfang [I05]	0
I61	El. Nocke 1 Ende [I05]	100
I70	Position-Offset [I05]	0
I80	Ist-Position [I05]	
I81	Soll-Position [I05]	
I82	Aktiver Fahrsatz	
I83	Selektierter Fahrsatz	
I84	Schleppabstand [I05]	
I85	In Position	
I86	In Referenz	
I87	Elektrische Nocke 1	
I88	Geschwindigkeit [I05/s]	
<b>J.. Posi.Sollwert</b>		
J00	Posi.Start	
J01	Posi.Step	
J02	Fahrsatznummer	0
J03	Handbetrieb	
J04	Teach-In	
J05	Referenzfahrt starten	

 = Normaler Menüumfang, vgl. Par. A10  
 Erweiterter Menüumfang: A10=1  
 WE = Werkseinstellung

19. Parametertabelle

Parameter		WE	Eingabe Fahrsatz 1 – 8 (Fahrsatz 9 ... 32 nur über FDS-Tool programmierbar!)							
			Satz 1	Satz 2	Satz 3	Satz 4	Satz 5	Satz 6	Satz 7	Satz 8
			J10 ... J18	J20 ... J28	J30 ... J38	J40 ... J48	J50 ... J58	J60 ... J68	J70 ... J78	J80 ... J88
J..0	Zielposition [I05]	0								
J..1	Fahrmethode	0								
J..2	Geschwindigkeit [I05/s]	1000								
J..3	Accel [I05/s <sup>2</sup> ]	1000								
J..4	Decel [I05/s <sup>2</sup> ]	1000								
J..5	Wiederholungen	0								
J..6	Folgesatz	0								
J..7	Folgestart	0								
J..8	Pause [s]	0								

Parameter		WE	Eingabe							
<b>L.. Posi.Sollwert 2 (Erweiterte Fahrsätze)</b>										
			L10 ... L12	L20 ... L22	L30 ... L32	L40 ... L42	L50 ... L52	L60 ... L62	L70 ... L72	L80 ... L82
L..0	Bremse	0								
L..1	Schaltpunkt A	0								
L..2	Schaltpunkt B	0								

Parameter		WE	Eingabe			
<b>M.. Menüausblendung (Menüsprungziele)</b>						
			Sprungziel F1 M50 ... M52	Sprungziel F2 M60 ... M62	Sprungziel F3 M70 ... M72	Sprungziel F4 M80 ... M82
M50	F1-Sprungziel					
M51	F1-Untere Grenze					
M52	F1-Obere Grenze					

Parameter		WE	Eingabe			
<b>N.. Posi.Schaltpunkte</b>						
			Schaltpunkt S1 N10 ... N14	Schaltpunkt S2 N20 ... N24	Schaltpunkt S3 N30 ... N34	Schaltpunkt S4 N40 ... N44
N..0	S..Position [I05]	0				
N..1	S..Methode	0				
N..2	S..Speicher1	0				
N..3	S..Speicher2	0				
N..4	S..Speicher3	0				

Parameter		WE	Eingabe
<b>U..Schutzfunktionen</b>			
U00	Level Unterspannung	3	
U01	Zeit Unterspannung	2	
U02	Level Übertemp. Gerät i2t	1	
U03	Zeit Übertemp. Gerät i2t	10	
U10	Level Übertemp. Motor i2t	1	
U11	Zeit Übertemp. Motor i2t	30	
U20	Level Überlast Antrieb	1	
U21	Zeit Überlast Antrieb	10	
U22	Text Überlast Antrieb	Überlast Antrieb	
U30	Level Überlast Beschleunigung	1	
U31	Zeit Überlast Beschleunigung	5	
U32	Text Überlast Beschleunigung	Überlast Beschleunig.	
U40	Level Überlast Bremsen	1	
U41	Zeit Überlast Bremsen	5	
U42	Text Überlast Bremsen	Überlast Bremsen	
U50	Level Arbeitsbereich	1	
U51	Zeit Arbeitsbereich	10	
U52	Text Arbeitsbereich	Arbeits- bereich	
U60	Level Schleppabstand	3	
U61	Zeit Schleppabstand	500	
U70	Level Posi.verweigert	1	

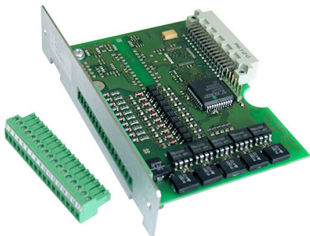

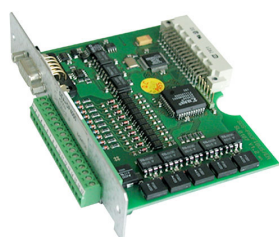

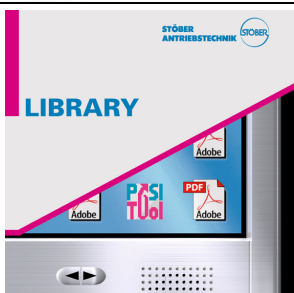

 = Normaler Menüumfang, vgl. Par. A10  
Erweiterter Menüumfang: A10=1

WE = Werkseinstellung





**20 ZUBEHÖR**

**20.1 Zubehörübersicht**

	Id.-Nr.	Bezeichnung	Bemerkung
	42604	<b>Optionsplatine SEA 4000</b> Zusätzlich 10 Binäreingänge und 5 Binärausgänge.	Kap. 14.1
	42605	<b>Optionsplatine SDP 4000</b> PROFIBUS DP-Ankopplung	Kap. 14.2
	42559	<b>Optionsplatine SDP 4000 und SEA 4000 (Kombiplatine)</b> Zusätzlich 10 Binäreingänge und 5 Binärausgänge, sowie PROFIBUS DP-Ankopplung.	Kap. 14.3 PROFIBUS DP Dokumentationen: Impr.-Nr. 441525 (deutsch) Impr.-Nr. 441535 (englisch)
	---	<b>CAN-Bus Ankopplung</b> integriert	CAN-Bus Dokumentation: Impr.-Nr. 441532 (deutsch) Impr.-Nr. 441562 (englisch)
	42940	<b>Master-Slave Verbindung (vorkonfektioniert)</b> Verbindung der Inkrementalgeberschnittstelle in der Konfiguration Ausgang des Masterantriebes zur Inkrementalgeberschnittstelle in der Konfiguration Eingang des Slaves.	Kap. 11.2
	Impr.-Nr. 441893	<b>CD LIBRARY</b> Diese CD-ROM enthält: <ul style="list-style-type: none"> <li>• Applikationsbeispiele,</li> <li>• Dokumentationen,</li> <li>• FDS-Tool (PC-Programm zur Programmierung, Bedienung und Beobachtung der Umrichter)</li> <li>• Feldbus-Dateien</li> </ul>	Download des FDS-Tool auch über: <a href="http://www.stoeber.de">http://www.stoeber.de</a>  FDS-Tool-Dokumentationen: Impr.-Nr. 441349 (deutsch) Impr.-Nr. 441409 (englisch)
	41488	<b>Verbindungskabel G3</b> Verbindungskabel PC <-> FDS mit Sub-D-Stecker, 9-polig, Stecker/Buchse	Kap. 5.4

20. Zubehör

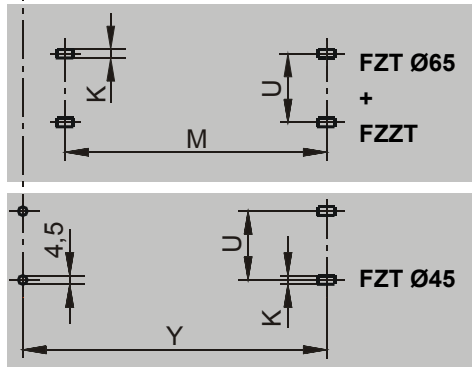
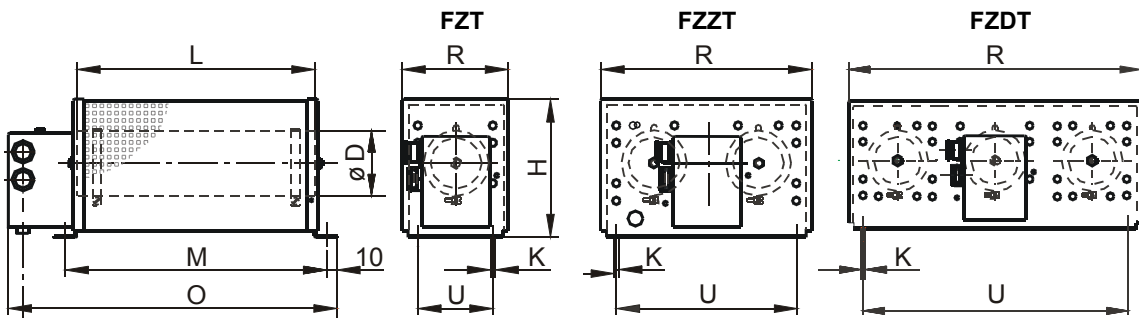
	Id.-Nr.	Bezeichnung	Bemerkung
	42224	<p><b>Ext. Bedieneinheit, CONTROLBOX</b> Bediengerät zur Parametrierung und Bedienung der Umrichter. Die Controlbox bietet Speicherplatz für die Parameter von bis zu 7 Geräten. Verbindungskabel (1,5 m) ist im Lieferumfang enthalten.</p>	<p>Kap. 7</p> <p>Controlbox-Dokumentationen: Impr.-Nr. 441445 (deutsch) Impr.-Nr. 441479 (englisch) Impr.-Nr. 441651 (französisch)</p>
	42225	<p><b>Ext. Bedieneinheit, im Einbau-DIN-Gehäuse 96x96 mm</b> s.o. Schutzart IP54</p>	<p>Zusätzliche Kabel verfügbar: 5 m = Id.-Nr. 43216 10 m = Id.-Nr. 43217</p>
	42558	<p><b>PC Adapter mit Netzteil</b> Spannungsversorgung für Controlbox beim direkten Datenaustausch zum PC.</p>	<p>Kap. 7</p>
	42583	<p><b>PC Adapter mit PS/2-Stecker</b> Spannungsversorgung über PS/2-Schnittstelle für Controlbox beim direkten Datenaustausch zum Laptop.</p>	<p>Kap. 7</p>

**20.2 Bremswiderstand**

**20.2.1 Zuordnung Bremswiderstand zu SDS 4000**

Typ	Id.-Nr.	FZT		FZTZ	FZDT	VHPR  US	
		300x45 300 W 80 Ω	400x65 600 W >30 Ω	400x65 1200 W 30 Ω	500x65 2500 W 30 Ω	VHPR150V 150 W 100 Ω	VHPR500V 400 W 47 Ω
		41730	41641	41643	41645	45973	45974
Thermische Zeitkonstante τ [s]		40	40	40	30	80,1	65,0
SDS 4011	42227	X	-	-	-	X	X
SDS 4021	42228	X	-	-	-	X	X
SDS 4041	42229	X	X	X	-	-	X
SDS 4071	42230	X	X	X	-	-	X
SDS 4101	42961	X	X	X	X	-	X
SDS 4141	42231	X	X	X	X	-	X

**20.2.2 Bremswiderstand FZT / FZTZ / FZDT (Abmessungen)**



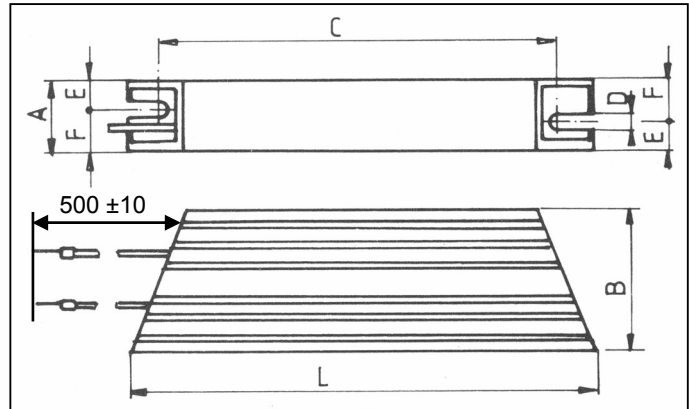
Typ	FZT 300x45	FZT 400x65	FZTZ 400x65	FZDT 500x65
L x D	300 x 45	400 x 65	400 x 65	500 x 65
H	87	120	120	120
K	5,8 x 12	6,5 x 12	6,5 x 12	6,5 x 12
M	-	426	426	526
O	405	506	506	606
R	75	92	185	275
U	48	64	150	240
Y	384	-	-	-
Gewicht [kg]	ca. 1,5	ca. 2,6	ca. 4,6	ca. 7,8

[Angaben in mm]

20. Zubehör

**20.2.3 Bremswiderstand VHPR (Abmessungen)**

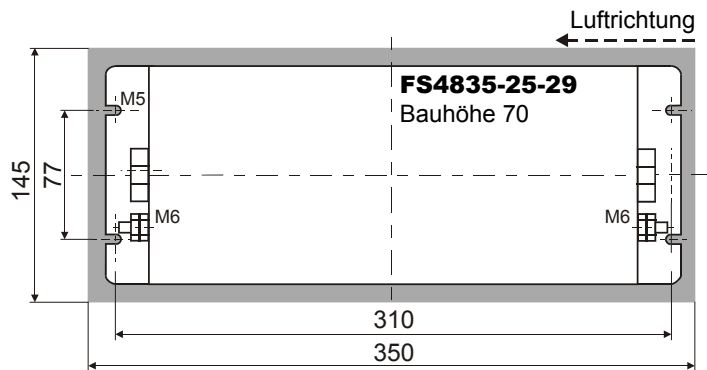
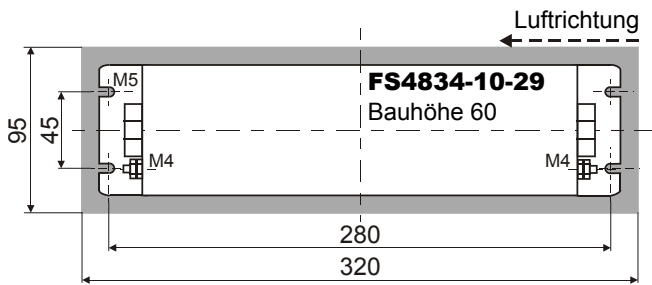
Typ	VHPR150V 150 W, 100 Ω	VHPR500V 400 W, 47 Ω
L	212	337
C	193	317±2
B	40	60
A	21	31
D	4,3	5,3
E	8	11,5
F	13	19,5
Therm. Zeit- konstante $\tau$ [s]	80,1	65,0
Gewicht [g]	ca. 310	ca. 1020



[Angaben in mm]

**20.3 Eingangsfiler (Abmessungen)**

Typ	Id.-Nr.	Eingangsfiler für Funkstörgrad „B“
SDS 4011	42227	<b>FS 4834-10-29</b> 10 A <sub>eff</sub> [28203]
SDS 4021	42228	
SDS 4041	42229	
SDS 4071	42230	
SDS 4101	42961	<b>FS 4835-25-29</b> 25 A <sub>eff</sub> [28204]
SDS 4141	42231	



[Angaben in mm]



## Adressenverzeichnisse

Immer aktuell im Internet: [www.stoeber.de](http://www.stoeber.de)

→ Willkommen → Information

- **Technische Büros (TB) für Beratung und Vertrieb in Deutschland**
- **Weltweite Präsenz für Beratung und Vertrieb in über 25 Ländern**
- **Servicepartner Deutschland**
- **Service Network International**

- **STÖBER Tochtergesellschaften:**

### Österreich

**STÖBER ANTRIEBSTECHNIK GmbH**  
Fabrikplatz 1  
4662 Steyrermühl  
Fon +43 7613 76000  
Fax +43 7613 76009  
eMail: office@stoeber.at

### USA

**STOBER DRIVES INC.**  
1781 Downing Drive  
Maysville, KY 41056  
Fon +1 606 7595090  
Fax +1 606 7595045  
eMail: sales@stober.com

### Frankreich

**STÖBER S.a.r.l.**  
131, Chemin du Bac à Traille  
Les Portes du Rhône  
69300 Caluire et Cuire  
Fon +33 4 78989180  
Fax +33 4 78985901  
eMail: mail@stober.fr

### Schweiz

**STÖBER SCHWEIZ AG**  
Bahnhofstr. 9  
6341 Baar  
Fon +41 41 7605905  
Fax +41 41 7606262  
eMail: info@stoeber.ch

### Großbritannien

**STOBER DRIVES LTD.**  
Ability House  
121 Brooker Road, Waltham Abbey  
Essex EN9 1JH  
Fon +44 1992 709710  
Fax +44 1992 714111  
eMail: mail@stober.co.uk

### Polen

**STOEBER POLSKA**  
ul.H.Kamienskiego 201-219  
51-126 Wrocław  
Fon +48 71 3207417  
Fax +48 71 3207417  
eMail: biuro@stoeber.pl

### Italien

**STÖBER TRASMISSIONI S. r. l.**  
Via Risorgimento, 8  
20017 Mazzo di Rho (Milano)  
Fon +39 02 93909-570  
Fax +39 02 93909-325  
eMail: info@stoeber.it

### Korea

**DAE KWANG STOEBER CO. LTD.**  
2 Ma 301-3 Sihwa Industrial Complex,  
1704-3 Jungwang dong, Siheung city,  
Gyunggi do, Korea  
Postcode 429-845  
Fon +82 31 4347047  
Fax +82 31 4347048  
eMail: dkstoeber@stoeber.co.kr



**STÖBER PRODUKTPROGRAMM**

<b>Drehstromantriebe</b>	<b>MGS Getriebemotoren</b>
	MGS Stirnradgetriebemotor C
	MGS Flachgetriebemotor F
	MGS Kegelradgetriebemotor K
	MGS Schneckengetriebemotor S
<b>Servoantriebe</b>	<b>SMS Getriebemotoren</b>
	SMS Planetengetriebemotor P
	SMS Planetengetriebemotor PA
	SMS Planetengetriebemotor PK
	SMS Planetengetriebemotor PH
	SMS Planetengetriebemotor PHA
	SMS Planetengetriebemotor PHK
	SMS Stirnradgetriebemotor C
	SMS Flachgetriebemotor F
	SMS Kegelradgetriebemotor K
	SMS Schneckengetriebemotor S
<b>Umrichter</b>	<b>Leistungselektronik</b>
	Servoumrichter POSIDRIVE® MDS 5000
	Servoumrichter POSIDYN® SDS 4000
	Frequenzumrichter POSIDRIVE® MDS 5000
	Frequenzumrichter POSIDRIVE® FDS 5000
	Frequenzumrichter POSIDRIVE® FAS 4000
<b>Getriebe</b>	<b>Modulsysteme</b>
	<b>Modulare Getriebesysteme SMS/MGS</b>
	Stirnradgetriebe C
	Flachgetriebe F
	Kegelradgetriebe K
	Schneckengetriebe S
	<b>ServoFit® Planetengetriebe</b>
	ServoFit® Classic Line P
	ServoFit® Advanced Line PA
	ServoFit® Power Line PH
	ServoFit® Advanced Power Line PHA
	ServoFit® Econo Line PE
	<b>ServoFit® Planeten-Kombigetriebe</b>
	Classic Line PKX
	Classic Line PK
	Power Line PHKX
	Power Line PHK
<b>Motoren</b>	<b>Modular ausbaubare Motoren</b>
	MGS-Systemmotor
	Servomotor EK
	Servomotor ED

**STÖBER ANTRIEBSTECHNIK GmbH + Co. KG**

Kieselbronner Str. 12  
75177 PFORZHEIM  
GERMANY  
Tel. 0049 (0) 7231 582-0  
Fax 0049 (0) 7231 582-1000  
eMail: mail@stoeber.de  
www.stoeber.de

