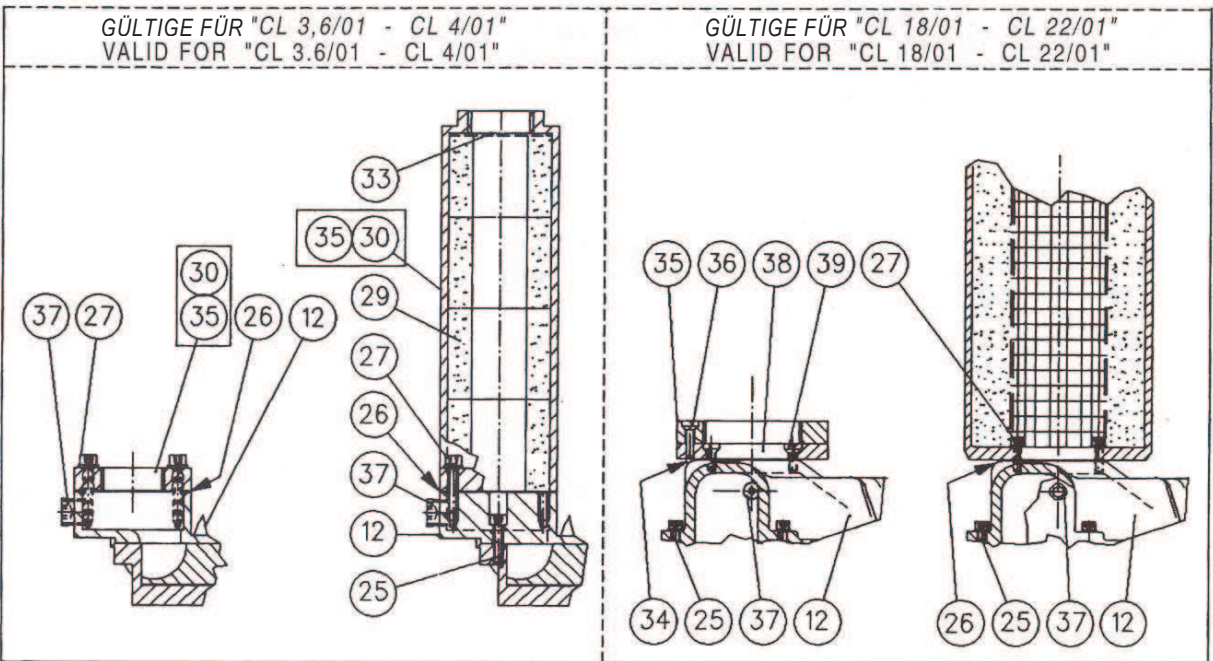


Nur für: Only for:
"CL 18/01 - 22/01"



BESCHREIBUNG	pos.	DESCRIPTION
LÜFTER	1	COOLING FAN
HINTERES LAGERSCHILD	2	REAR END SHIELD
VORSPANNUNGSFEDERRING	3	SPRING WASHER
LIPPENDICHTRING	4	LIP SEAL
HINTERES LAGER	5	REAR BEARING
MOTORWELLE	6	MOTOR SHAFT
LÜFTERHAUBE	7	FAN COWL
STATOR MIT WICKLUNG	8	FRAME WITH WOUND CORE
VORDERES LAGERSCHILD	9	FRONT END SHIELD
VORDERES LAGER	10	FRONT BEARING
BEFESTIGUNGSSCHRAUBEN OBERES GEHÄUSE AN MOTOR	11	TOP CASING HALF TO MOTOR FIXING SCREWS
OBERES GEHÄUSE	12	TOP CASING HALF
ZENTRIERSTIFTE	13	DOWEL PINS
FUSSBEFESTIGUNGSSCHRAUBEN	14	SUPPORTING FEET FIXING SCREWS
MASCHINENFÜSSE	15	SUPPORTING FEET
ROTOR	16	IMPELLER
LIPPENDICHTRING	17	LIP SEAL
LIPPENDICHTRING	18	LIP SEAL
ROTORABSTÜTZSCHEIBE	19	IMPELLER SPACE WASHER
GLIMMERSCHEIBEN	20	SHIMMING RINGS
ROTORBEFESTIGUNGSSCHRAUBE	21	SCREW FOR IMPELLER LOCKING
U-SCHEIBE	22	WASHER
UNTERES GEHÄUSE	23	BOTTOM CASING HALF
KEIL	24	KEY
GEHÄUSEBEFESTIGUNGSSCHRAUBEN	25	SCREWS FOR CASING
DICHTUNG	26	GASKET
SCHALLDÄMPFERBEFESTIGUNGSSCHRAUBEN	27	SCREWS FOR SILENCER
KERN AUS ELEKTROGESCHWEISSTEM GITTER	28	WELD-MESH CORE
SCHALLDÄMMATERIAL	29	SOUND ABSORBING ELEMENT
SCHALLDÄMPFERGEHÄUSE	30	SILENCER BODY
BEFESTIGUNGSSCHRAUBEN DES SCHALLDÄMPFERDECKELS	31	SCREWS FOR SILENCER COVER
SCHALLDÄMPFERDECKEL	32	SILENCER COVER
SCHUTZSIEB	33	PROTECTION SCREEN
DICHTUNG	34	GASKET
FLANSCH MIT GEWINDEBOHRUNG	35	THREADED CONNECTING FLANGE
FLANSCHBEFESTIGUNGSSCHRAUBEN	36	FLANGE FIXING SCREWS
KONISCHER STOFFEN	37	SCREWED PLUG
GEGENFLANSCH	38	COUNTER-FLANGE
GEGENFLANSCHBEFESTIGUNGSSCHRAUBEN	39	COUNTER-FLANGE FIXING SCREWS

Bei der Anforderung von Ersatzteilen immer angeben:

For spare parts request, please specify:

Maschinentyp	Serien-Nr.	Zeichnungs-Nr.	Positions-Nr. in der Stückliste	Benötigte Menge
		150		
Machine type	Serial number	Drawing number	Part position	Quantity required