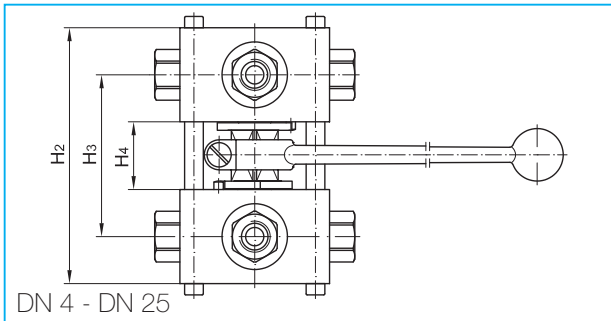


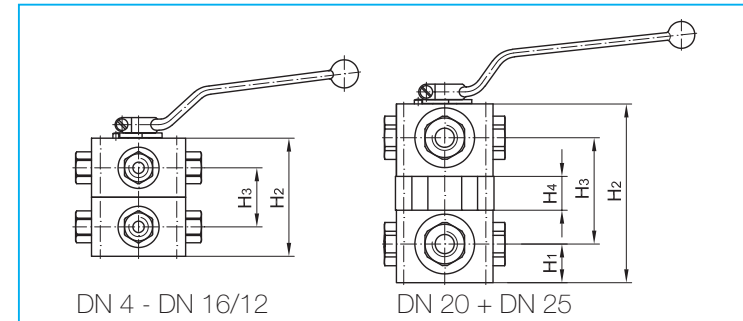
# Mehrwege-Kugelhähne mit geführter Kugelschaltwelle

Stahl oder Edelstahl · als Kombination



Handhebel: siehe Kapitel „Anbauteile, Zubehör“  
 Bemaßung und Artikel-Nummern der Kugelhähne:  
 siehe jeweiliges Kapitel  
 Sonderausführungen auf Anfrage  
 Änderungen vorbehalten  
 Maße in mm

**auch komplett montiert lieferbar**

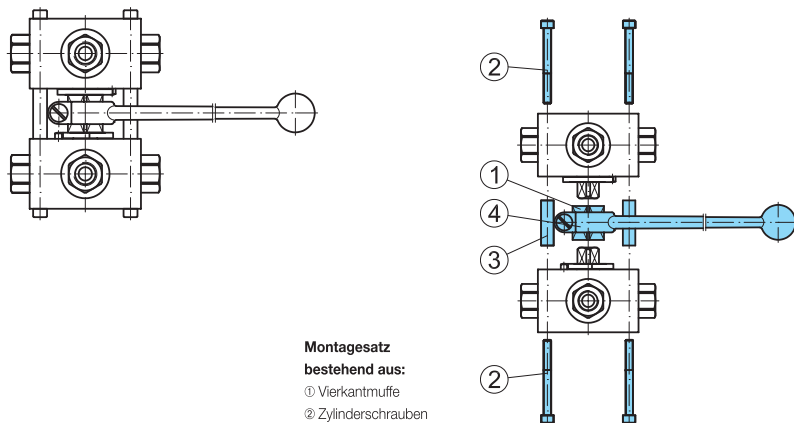


Handhebel gehört zum Lieferumfang.  
 Handhebel: siehe Kapitel  
 „Anbauteile, Zubehör“  
 Bemaßung der Kugelhähne:  
 siehe jeweiliges Kapitel  
 Sonderausführungen auf Anfrage  
 Änderungen vorbehalten  
 Maße in mm

Anschluß	DN	H2	H3	H4	Handhebel Code	Artikel-Nummer
ALLE	4	114	74	34	44	203 890
	6	114	74	34	44	203 890
	8	136	86	36	45	203 891
	10	136	86	36	45	203 891
	12	146	91	36	45	203 892
	16/12	146	91	36	45	203 892
	20	195	115	45	47	203 893
25	207	120	45	47	203 894	

Anschluß	DN	H1	H2	H3	H4	Handhebel Code
ALLE	4	-	80	40	-	7
	6	-	80	40	-	7
	8	-	100	50	-	8
	10	-	100	50	-	8
	12	-	110	55	-	8
	16/12	-	110	55	-	8
	20	40,0	185	110	35	10
	25	43,5	197	116	35	10

Benötigt werden:  
 2 Stück Mehrwege-Kugelhähne (ohne Handhebel)



**Montagesatz bestehend aus:**

- ① Vierkantmuffe
- ② Zylinderschrauben (6 Stück)
- ③ Distanzhülsen (3 Stück)
- ④ Handhebel

