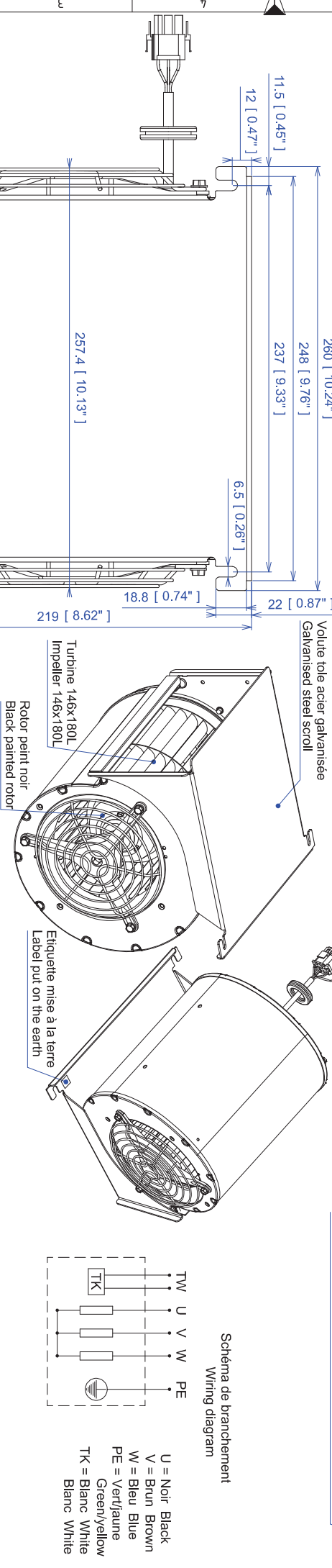


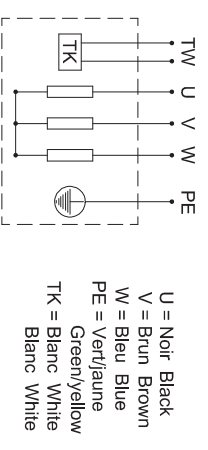
Couple de serrage 1,4Nm + marquage des vis pour fermeture cloche après serrage  
 Screw couple 1,4Nm + marking screws closing bell after clamping

Crosse fourche Réf: TYCO 34155-0 sur le fil vert/jaune  
 Fork Réf: TYCO 34155-0 on the lead green/yellow

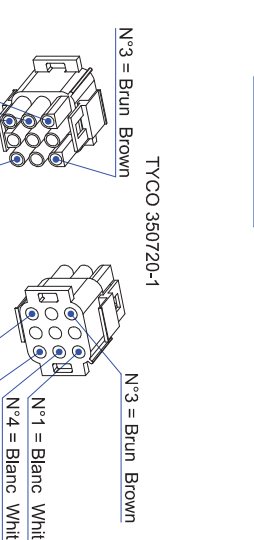
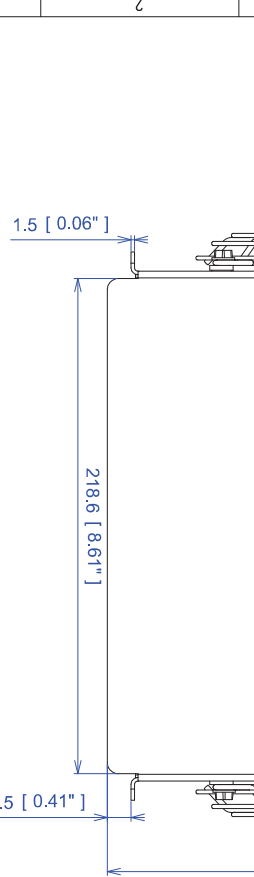
Présence CCC sur étiquette  
 Presence CCC on label



Schema de branchement  
 Wiring diagram



- U = Noir Black
- V = Brun Brown
- W = Bleu Blue
- PE = Vert/Jaune Green/Yellow
- TK = Blanc White
- Blanc White



b	21/02/2013	Fiche technique conforme à la directive ETP	rd
a	22/03/2012	Mise à jour documentaire	rd
0	26/10/2011	Création du plan technique	rd
INDICE	DATE	LIBELLÉ	AUTEUR
Dessiné par : RD		Client :	Export de surface :
Ech. 0,600	26/10/2011	Ref. client :	Fiche technique / Data sheet EY.EC.025
Format : A2	Folio : 1/1	Verifié par :	Tolérances générales : ±1mm

**DOUBLE INLET CENTRIFUGAL FAN**  
**MOTO VENTILATEUR**  
 2GDFut65-146x180L  
 EcoFIT & ETIHI PRODUCTS  
 N° K16-A1-3  
 TopSolid 6  
 REPRODUCTION EST LA PROPRIÉTÉ DE COFFIT. IL NE PEUT ÊTRE REPRODUIT OU COMMUNIQUÉ SANS AUTORISATION ÉCRITE.