

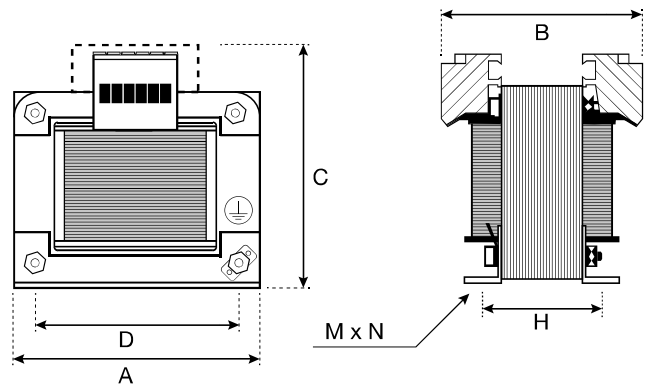
**TS
SERIES**

P. 34

TRANSFORMADORES DE SEGURIDAD MONOFÁSICOS

SINGLE-PHASE SAFETY TRANSFORMERS

TS SERIES | 110 / 220 / 380 / 440 / 460 / 480V - 12 / 24 / 42 / 48Vac



PRIMARY VOLTAGES: 110/220/380/440/460/480Vac

SECONDARY VOLTAGES: 12 / 24 / 42 / 48Vac

STANDARD: ACCORDING TO EN 61558-2-6

ISOLATION CLASS: T40/B

**DIELECTRIC STRENGTH: 4800V (between primary and secondary)
2400V (between primary and mass)**

PROTECTION DEGREE: IP00

PROTECTION CLASS: I

FREQUENCIES: 50 / 60Hz

CONNECTION: SCREW FASTON TERMINALS

FIXING SYSTEM: THROUGH ANGLES DIN 41307

**WINDING: ENAMELLED COPPER WIRE CLASS H SEPARATED
PRIMARY AND SECONDARY (galvanic separation)**

Safety transformers are intended to supply electric devices where a circuit separation is required. Protected against humidity by means of resin impregnation.

TENSIONES PRIMARIAS: 110/220/380/440/460/480Vac

TENSIONES SECUNDARIAS: 12 / 24 / 42 / 48Vac

NORMATIVA: CONFORME A EN 61558-2-6

CLASE DE AISLAMIENTO: T40/B

**RIGIDEZ DIELECTRICA: 4800V (entre primario y secundario)
2400V (entre primario y masa)**

GRADO DE PROTECCIÓN: IP00

CLASE DE PROTECCIÓN: I

FRECUENCIAS: 50 / 60 Hz

CONEXIÓN: BORNAS DE TORNILLO/FASTON

SISTEMA DE FIJACIÓN: MEDIANTE ÁNGULOS DIN 41307

BOBINADO: EN HILO DE COBRE CLASE H. PRIMARIO Y SECUNDARIO SEPARADO (separación galvánica)

Los transformadores de seguridad están destinados a alimentar dispositivos eléctricos donde se necesite una separación de circuito. Están protegidos contra la humedad mediante impregnación de resina.

Power Potencia (VA)	Code Código	Dimensions Dimensiones (mm)						Net weight Peso neto (kg)	Packing Embalaje
		A	B	C	D	H	MxN		
40	TS060406000	84	100	95	64	55	9x4,8	1,6	12
63	TS060636000	84	105	90	64	60	9x4,8	1,8	12
100	TS061106000	96	110	105	84	70	9x4,8	2,7	8
160	TS061166000	108	106	115	84	70	11x5,8	3,4	8
200	TS061206000	108	110	110	84	75	11x5,8	3,7	8
250	TS061256000	120	105	121	90	70	11x5,8	4,2	4
315	TS061326000	120	115	120	90	80	11x5,8	4,7	4
400	TS061406000	120	135	120	90	98	11x5,8	6,5	4
500	TS061506000	150	135	182	122	86	13x7	8	2
630	TS061636000	150	142	182	122	105	13x7	10	1
800	TS061806000	150	175	182	122	125	13x7	12	1
1000	TS062106000	150	185	185	122	135	13x7	14,4	1
1600	TS062166000	195	190	225	150	111	18x10	18,4	1
2000	TS062206000	195	197	249	150	120	18x10	21,3	1