



TECHNISCHE BESCHREIBUNG

- Weichdichtende Anflanschklappe mit Gewindebohrungen.
- Konstruktion des Gehäuses gemäß EN 593 Fig. 3c
- Geprüft nach EN12266-1(P10-P12)
- Zulässige Betriebsdruck : 16 Bar
- Hydraulischen Körper Druckprüfung : 24bar
- Manschette Druckprüfung : 17,6 bar
- Temperaturbereich : Abhängig von Werkstoff, siehe Tabelle unten.
- Dichtheitsprüfung : bidirektionale 'bubble tight' gemäß EN 12266-1 A.5 leckrate A (ehemals auch bekannt als DIN 3230)
- Flanschanschluß nach EN1092-B1 PN10/16 (ehemals auch bekannt als DIN 2632/2633 Klasse C)
- Baulänge nach EN 558-1 Tabelle 1 Serien 20 (ehemals auch bekannt als DIN 3202 K1)
- Beschichtung des Gehäuses : Epoxy Pulverbeschichtung 150 µm bis 250 µm, blau RAL 5015

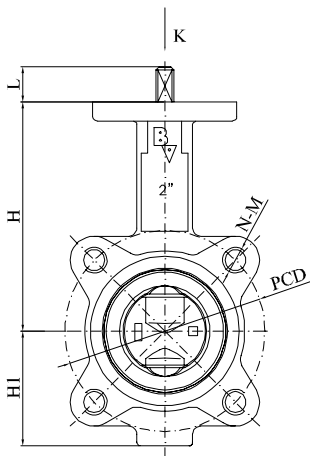
Geeignet für :		Nicht für :	Temperatur :
EPDM : Ethylen-Propylene Dieen Monomer (or Terpolymer)	Waßer/Dampf, Meer, Sole, Ester, Keton, Basen, Ätznatron	Kohlenwaßerstoff, Öl, Fette	-15°C bis 120°C
EPDM-HT : EPDM Hochtemperatur	Waßer/Dampf, Meer, Sole, Ester, Keton, Basen, Ätznatron	Kohlenwaßerstoff, Öl, Fette	-15°C bis 130°C
NBR : Acrylonitrile-Butadien Copolymer	Kohlenwaßerstoff, Öl, Fette, Diesel	Lösungsmittel, Benzin, Xylen	-10°C bis 80°C
PTFE* : PolyTetraFluoroEthylen	Lösungsmittel, korrosiven Produkten	Flüssigkeiten mit Pulver Teilen, Alkallimetalle, gasförmiges Fluor	-10°C bis 120°C
VQM/MVQ* : Methyl-Vinyl Siloxan	Nahrungsmitteln & Getränken	Dampf, Öl, Kohlenwasserstoffen	-60°C bis 180°C
FKM : Fluorkohlenstoffpolymer	Mineralölen und Fetten, Kohlenwasser- stoffen, Erdöl, Diesel	Dampf, Freon, Basen, Keton, orga- nischen Säuren	-20°C bis 160°C

*Zulässige Betriebsdruck : 10 bar, Manschette Druckprüfung : 11 bar

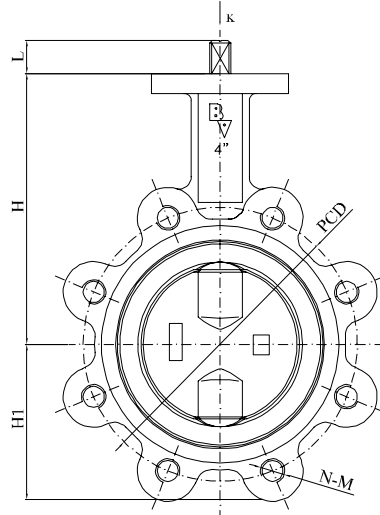
KV-WERTE

Fluss in m³/h @ Δp 1 bar										
GRÖßE		GESCHLOSSEN -----> ÖFFNEN								
NPS	DN	10°	20°	30°	40°	50°	60°	70°	80°	90°
2"	50	0,1	3	6	13	23	38	60	90	99
2" 1/2	65	0,1	5	10	22	39	65	102	153	169
3"	80	0,2	8	15	34	60	100	157	237	260
4"	100	0,3	15	31	67	120	198	313	470	516
5"	125	0,4	25	52	114	204	337	533	800	879
6"	150	0,7	39	82	176	315	520	824	1236	1358

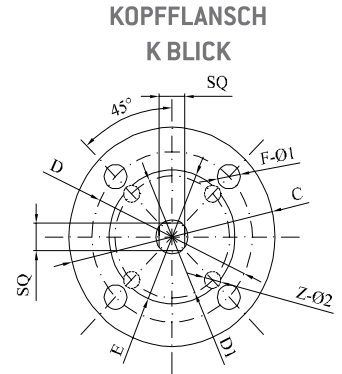
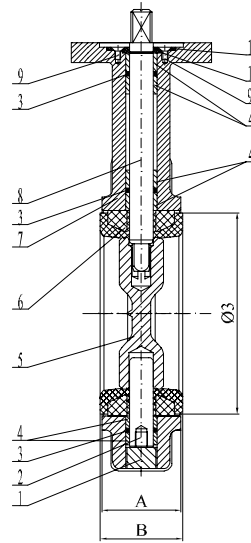
Cv = 1,16 * Kv



DN 40 - DN 65



DN 80 - DN 150



DN	GRÖßE	L	H	H1	A	B	Ø3	C	D	D1	ISO	E	Z-Ø2	F-Ø1	SQ	PCD	N-M	Torque [Nm]*	Gewicht [kg]
40	1 1/2"	22	110,0	68,0	33	37	Ø60,2	90	70	50	F07/F05	55	4-Ø7	4-Ø10	11	Ø110	4-M16	16	3,2
50	2"	22	142,7	71,4	43	45	Ø73,3	90	70	50	F07/F05	55	4-Ø7	4-Ø10	11	Ø125	4-M16	16	3,4
65	2 1/2"	22	155,4	77,8	46	48	Ø86	90	70	50	F07/F05	55	4-Ø7	4-Ø10	11	Ø145	4-M16	17	4,4
80	3"	22	161,8	89,0	46	48	Ø100,3	90	70	50	F07/F05	55	4-Ø7	4-Ø10	11	Ø160	8-M16	23	4,9
100	4"	22	178,0	102,0	52	54	Ø132	90	70	--	F07	55	--	4-Ø10	14	Ø180	8-M16	40	7,0
125	5"	22	190,5	123,0	56	58	Ø156	90	70	--	F07	55	--	4-Ø10	14	Ø210	8-M16	62	9,9
150	6"	22	205,2	138,0	56	58	Ø185,4	90	70	--	F07	55	--	4-Ø10	14	Ø240	8-M20	102	10,1

Drehmomente in Nm für Wasser bei 20°C Δ p 16 bar, für EPDM oder NBR Manschette, mindestens ein Betrieb pro Monat*

N°	BEZEICHNUNG	2466 E	2466 EHT	2466 B	2466 T	2466 S	2466 V
1	VERSCHUSSCHRAUBE	VERZINKT. STAHL	VERZINKT. STAHL	VERZINKT. STAHL	VERZINKT. STAHL	VERZINKT. STAHL	VERZINKT. STAHL
2	UNTEREN WELLE	EDELSTAHL 416	EDELSTAHL 416	EDELSTAHL 416	EDELSTAHL 416	EDELSTAHL 416	EDELSTAHL 416
3	O-RING	EPDM	EPDM HT	NBR	FKM	SILIKON	FKM
4	LAGERBUCHSE	PTFE/Nylon	PTFE/Nylon	PTFE/Nylon	PTFE/Nylon	PTFE/Nylon	PTFE/Nylon
5	SCHEIBE	CF8M	CF8M	CF8M	CF8M	CF8M	CF8M
6	MANSCHETTE	EPDM	EPDM HT	NBR	PTFE	SILIKON	FKM
7	GEHÄUSE	GG25	GG25	GG25	GG25	GG25	GG25
8	OBERE WELLE	EDELSTAHL 416	EDELSTAHL 416	EDELSTAHL 416	EDELSTAHL 416	EDELSTAHL 416	EDELSTAHL 416
9	GEWINDESTIFT	VERZINKT. STAHL	VERZINKT. STAHL	VERZINKT. STAHL	VERZINKT. STAHL	VERZINKT. STAHL	VERZINKT. STAHL
10	KLEMMRING	65 Mn	65 Mn	65 Mn	65 Mn	65 Mn	65 Mn
11	DECKEL	STAHL	STAHL	STAHL	STAHL	STAHL	STAHL

BETRIEBSOPTIONEN

MANUELL	:	standard Hebel, kurzen Hebel, einstellbare Hebel, abschließbare Griff, federrückstellungs Hebel (Totmann-hebel), Getriebe, verschleißbaren Getriebe, Getriebe mit Kette
PNEUMATISCH	:	rack & pinion, scotch & yoke, einfachwirkend, doppeltwirkend
ELECTRISCH	:	alle Spannungen, alle Schutzklassen
HYDRAULISCH	:	alle Öldrücke
ZUBEHÖR	:	Spindelsverlängerungen, visuelle Indikatoren, Magnetventile, Endschalter, Stellungsregler, Notbetätigung ...