

Energieeffiziente Dachventilatoren.  
Vertikal, horizontal, diagonal ausblasend.



Das breite Dachventilatoren-Programm von Helios bietet für jeden Anwendungsfall die optimale Lösung. Von 300 bis 30 000 m³/h Förderleistung, mit im oder außerhalb des Luftstromes liegendem Motor, horizontalem, diagonalem oder vertikalem Luftaustritt. Im Metall- oder Kunststoff-Gehäuse, für Fördermitteltemperaturen von bis zu +70 °C, +120 °C sowie in Temperaturklasse F400 (120 Min.) nach DIN 12101-3.

438<sup>ff</sup>

**DIAGONAL.  
HORIZONTAL.  
ENERGIEEFFIZIENT.**

**DV EC und RD EC**  
Energiesparende EC-Radialdachventilatoren stehen in diagonal bzw. horizontal ausblasender Bauweise zur Verfügung.

Mit extrem witterungsbeständigen Kunststoffgehäusen und optionaler Eco-/Pro-Ausführung eignet sich DV EC für vielfältigen Einsatz.

444<sup>ff</sup>

**VERTIKAL ODER  
HORIZONTAL  
AUSBLASEND.**

**VD und RD**  
Das neue Standard-Programm umfasst vertikal ausblasende Modelle der Baureihe VD und horizontal ausblasende Modelle der Baureihe RD mit Hochleistungs-Radial-Laufrad, sowie speziell darauf abgestimmte drehzahlsteuerbare AC Motoren in geschlossener Bauart.

458<sup>ff</sup>

**ZUBEHÖR**

Perfekt auf die Dachventilatoren abgestimmtes Zubehör rundet die integrierte Gesamtlösung ab.

484<sup>ff</sup>

Diese Hinweise ergänzen die „Allgemeinen technischen Hinweise“ und die Ausführungen auf den Produktseiten.

**Gemeinsamkeiten der vertikal ausblasenden VD- und VDR-Typen.**

■ **Eigenschaften**

Aufgrund des vertikal ausgeblasenen Luftstromes ergeben sich folgende Vorteile:

- Geringere Beeinträchtigung der Umgebung durch Verschmutzung.
- Minimierung von Feststoffablagerungen auf Dächern, Dachfenstern und Lichtkuppeln.
- Verringerung evtl. störender Einflüsse (z.B. Gerüche, Dämpfe) auf angrenzende Gebäude, Fenster, offene Luken bzw. auf im Umgebungsbereich liegende Kamine oder weitere Zu- oder Abluft-Dachventilatoren.

**Gemeinsamkeiten der vertikal ausblasenden VD- und VDR-Typen und der horizontal RD-Typen.**

■ **Geräusch**

Angaben hierzu sind den Produktseiten und den „Allgemeinen produkttechnischen Hinweisen“ zu entnehmen.

■ **Falscher Drehsinn**

Die Geräte sind nur für Abluftbetrieb einsetzbar. Ein Betrieb in falscher Drehrichtung überlastet den Motor und führt zum Ansprechen evtl. eingebauter Thermokontakte bzw. Kaltleiter. Typische Begleitmerkmale hierfür sind eine praktisch nicht vorhandene Förderleistung, Vibration und ein anomales Geräusch.

■ **Montage**

Die Dachventilatoren müssen waagrecht montiert werden. Bei geneigten Dächern ist dies durch entsprechende Sockelausbildung zu realisieren, da sonst mit Wassereintritt gerechnet werden muss. Bezüglich Lieferung und Sockelaufbau siehe Baureihe DV EC auf Seite 440.

■ **Ausführung VDR**

Vertikal ausblasender Radial-Dachventilator mit außen liegendem Revisionschalter. Gehäuse und Grundplatte aus verzinktem Stahlblech. Die Ventilatoren sind werkseitig bis zum Revisionschalter verdrahtet. Die Gehäuse-Grundplatte ist mit Bohrungen (Lochbild nach DIN 24155, Bl. 3) für den Anschluss von saugseitigem Zubehör ausgerüstet.

■ **Antrieb**

Es kommen im Luftstrom liegende Außenläufermotoren in ge-



schlossener Bauart (IP 44) zum Einsatz. Ihre Ausführung entspricht DIN EN 60034 / VDE 0530 und DIN EN 60335-1 / VDE 0700-1, der Isolationsklasse B und Schutzklasse I. Sie sind mit wartungsfreien Kugellagern, die einen Schmiermittelvorrat bis zu 30.000 Betriebsstunden besitzen, ausgerüstet.

■ **Laufräder**

Hochleistungs-Radial-Laufräder mit rückwärts gekrümmten Schaufeln aus Kunststoff. Vibrationsarmer Lauf durch dynamische Auswuchtung nach DIN ISO 1940 T.1 – Gütestufe 6.3.

■ **Fördermitteltemperaturen**

Die Geräte sind im Bereich von -40 °C bis +60 °C einsetzbar. Der obere Grenzwert ist typenspezifisch und der Tabelle auf der Produktseite zu entnehmen. Wird der Ventilator drehzahlgesteuert, ist dieser Wert um ca. 10 °C zu reduzieren.

■ **Leistungsregelung**

Angaben hierzu sind den Produktseiten und den „Allgemeinen produkttechnischen Hinweisen“ zu entnehmen.

■ **Elektrischer Anschluss**

Die Zuleitung kann sowohl von unten über eine Kabeldurchführung in der Grundplatte als auch von oben (über das Dach) erfolgen. Der Anschluss ist ohne Demontage weiterer Teile am außenliegenden Klemmenkasten nach beigefügtem Schaltplan durchzuführen.

■ **Motorschutz**

Angaben hierzu sind den Produktseiten und den „Allgemeinen produkttechnischen Hinweisen“ zu entnehmen.

■ **Ausführung VD**

Robuste Bauweise, weitgehend korrosions- und witterungsbeständig. Motortragplatte und Grundplatte mit Einströmdüse aus verzinktem Stahl. Gehäuse aus seewasserbeständigem Aluminium mit integriertem Eingriffsschutz. Bei allen explosionsgeschützten Typen Grundplatte aus verzink-



tem Stahlblech mit Einströmdüse aus Aluminium. Ruhiger Lauf durch schwingungsdämpfende Motoraufhängung. Flache Bauform.

■ **Antrieb**

Für die AC-Typen werden im Luftstrom liegende drehzahlsteuerbare Außenläufermotoren in geschlossener Bauart in Schutzart IP 44 bzw. IP 54 und in Isolationsklasse F nach DIN EN 60034 / VDE 0530 und DIN EN 60335-1 / VDE 0700-1 eingesetzt. Die Wicklung ist zusätzlich gegen Feuchtigkeit imprägniert. Die wartungsfreien Kugellager sind mit einem Schmiermittelvorrat für eine Laufzeit von ca. 30.000 Betriebsstunden versehen.

Für vibrationsarmen Lauf werden Motor und Laufrad als Einheit dynamisch nach DIN ISO 1940 T.1 – Gütestufe 6.3 ausgewuchtet.

Für vibrationsarmen Lauf werden Flanschmotoren mit Eigenbelüftung (T120-Ausführung) in IP 54 bzw. IP 55 und in Isolationsklasse F nach DIN EN 60034 / VDE 0530 und DIN EN 60335-1 / VDE 0700-1 eingesetzt. Der Motor liegt außerhalb des Förderluftstroms. Die Wicklung ist zusätzlich gegen Feuchtigkeit imprägniert. Die wartungsfreien Kugellager sind mit einem Schmiermittelvorrat für eine Laufzeit von ca. 30.000 Betriebsstunden versehen. Für vibrationsarmen Lauf werden Motor und Laufrad als Einheit dynamisch nach DIN ISO 1940 T.1 – Gütestufe 6.3 ausgewuchtet.

■ **Laufräder**

VD/VD T120: Hochleistungs-Radial-Laufräder mit rückwärts gekrümmten Schaufeln aus verzinktem Stahlblech, Kunststoff bzw. Aluminium. Vibrationsarmer Lauf durch dynamische Auswuchtung nach DIN ISO 1940 T.1 – Gütestufe 6.3.

■ **Berührerschutz**

Alle Geräte werden serienmäßig mit luftaustrittseitigem Schutzgitter entsprechend DIN EN ISO 13857 geliefert. Bietet die Anlage saugseitig keinen Schutz gegen Berühren rotierender Teile,

ist hier ebenfalls ein Schutzgitter anzubringen (Zubehör).

■ **Fördermitteltemperaturen**

VD: Die Geräte sind im Bereich von -20 °C bis +70 °C einsetzbar. Der obere Grenzwert ist typenspezifisch und der Tabelle auf der Produktseite zu entnehmen. Wird der Ventilator drehzahlgesteuert, ist dieser Wert um ca. 10 °C zu reduzieren. Explosionsgeschützte Typen sind bis max. +40 °C zugelassen.

VD T120: Die Geräte sind im Bereich von -30 °C bis +120 °C einsetzbar. Wird der Ventilator drehzahlgesteuert, ist dieser Wert um ca. 10 °C zu reduzieren.

■ **Leistungsregelung**

Angaben hierzu sind den Produktseiten und den „Allgemeinen technischen Hinweisen“ zu entnehmen. Die spannungssteuerbaren Typen sind in der Spalte "Stromaufnahme bei Regelung" durch einen Wert gekennzeichnet.

■ **Elektrischer Anschluss**

Die Zuleitung kann sowohl von unten über eine Kabeldurchführung in der Grundplatte als auch von oben (über das Dach) erfolgen. Der Anschluss ist ohne Demontage weiterer Teile am außenliegenden Klemmenkasten bzw. Revisionschalter gemäß beigefügtem Schaltplan durchzuführen.

■ **Motorvollschutz**

Angaben hierzu sind den Produktseiten und den „Allgemeinen produkttechnischen Hinweisen“ zu entnehmen.

■ **Explosionsschutz**

Die ex-geschützten Typen entsprechen der Gerätegruppe II, Kategorie 3 G für den Einsatz in Zone 2 gemäß Richtlinie 2014/34/EU. Die Ex-geschützten Typen Ø 315 bis Ø 560 entsprechen der Gerätegruppe II, Kategorie 2 G für den Einsatz in Zone 1 gemäß Richtlinie 2014/34/EU. Die jedem Ventilator beiliegende EU-Konformitätserklärung testiert die Ausführung nach DIN EN 60079-0 / VDE 0170-1 und DIN EN 60079-7 / VDE 0170-6. Die Schutzart entspricht Ex e 2G. Die Temperaturklasse ist auf der Typenseite vermerkt. Der außenliegende Klemmenkasten entspricht ebenfalls EX e 2G. Weitere Ausführungen siehe „Projekthinweise Ex-Schutz“ und „Allgemeine technische Hinweise“. Gemäß EU-Richtlinie 2014/34/EU sind größere Luftspalte vorgeschrieben, die zu einer Leistungsreduzierung von bis zu 10 % führen können.



### ■ Ausführung RD

Robuste Bauweise, weitgehend korrosions- und witterungsbeständig. Motortragplatte und Grundplatte mit Einströmdüse aus verzinktem Stahl. Gehäuse aus seewasserbeständigem Aluminium mit integriertem Eingriffsschutz. Bei allen explosionsgeschützten Typen Grundplatte aus verzinktem Stahlblech mit Einströmdüse aus Aluminium. Ruhiger Lauf durch schwingungsdämpfende Motoraufhängung. Flache Bauform.

### ■ Antrieb

Für die AC-Typen wird ein im Luftstrom liegender drehzahlsteuerbarer Außenläufermotor in geschlossener Bauart in Schutzart IP 44 bzw. IP 54 und in Isolationsklasse F nach DIN EN 60034 / VDE 0530 und DIN EN 60335-1 / VDE 0700-1 eingesetzt. Die Wicklung ist zusätzlich gegen Feuchtigkeit imprägniert. Die wartungsfreien Kugellager sind mit einem Schmiermittelvorrat für eine Laufzeit von ca. 30.000 Betriebsstunden versehen. Für vibrationsarmen Lauf werden Motor und Laufrad als Einheit dynamisch nach DIN ISO 1940 T. 1 – Gütestufe 6.3 ausgewuchtet.

### ■ Laufräder

Hochleistungs-Radial-Laufräder mit rückwärts gekrümmten Schaufeln aus verzinktem Stahlblech, Kunststoff bzw. Aluminium. Vibrationsarmer Lauf durch dynamische Auswuchtung nach DIN ISO 1940 T.1 – Gütestufe 6.3.

### ■ Berührungsschutz

Alle Geräte werden serienmäßig mit luftaustrittseitigem Schutzgitter entsprechend DIN EN ISO 13857 geliefert. Bietet die Anlage saugseitig keinen Schutz gegen Berühren rotierender Teile, ist hier ebenfalls ein Schutzgitter anzubringen (Zubehör).

### ■ Fördermitteltemperaturen

Die Geräte sind im Bereich von -20 °C bis +70 °C einsetzbar. Explosionsgeschützte Typen sind bis max. +40 °C zugelassen. Der obere Grenzwert ist typenspezifisch und der Tabelle auf der Produktseite zu entnehmen. Wird der Ventilator drehzahlgesteuert, ist dieser Wert um ca. 10 °C zu reduzieren.

### ■ Leistungsregelung

Angaben hierzu sind den Produktseiten und den „Allgemeinen technischen Hinweisen“ zu entnehmen.

### ■ Elektrischer Anschluss

Die Zuleitung kann sowohl von unten über eine Kabeldurchführung in der Grundplatte als auch von oben (über das Dach) erfolgen. Der Anschluss ist ohne Demontage weiterer Teile am außenliegenden Klemmenkasten bzw. Revisionschalter gemäß beigefügtem Schaltplan durchzuführen.

### ■ Motorvollschutz

Angaben hierzu sind den Produktseiten und den „Allgemeinen produkttechnischen Hinweisen“ zu entnehmen.

### ■ Explosionsschutz

Die ex-geschützten Typen entsprechen der Gerätegruppe II, Kategorie 3 G für den Einsatz in Zone 2 gemäß Richtlinie 2014/34/EU. Die Ex-geschützten Typen Ø 315 bis Ø 560 entsprechen der Gerätegruppe II, Kategorie 2 G für den Einsatz in Zone 1 gemäß Richtlinie 2014/34/EU. Die jedem Ventilator beiliegende EU-Konformitätserklärung testiert die Ausführung nach DIN EN 60079-0 / VDE 0170-1 und DIN EN 60079-7 / VDE 0170-6. Die Schutzart entspricht Ex e 2G. Die Temperaturklasse ist auf der Typenseite vermerkt. Der außenliegende Klemmenkasten entspricht ebenfalls EX e 2G. Weitere Ausführungen siehe „Projekthinweise Ex-Schutz“ und „Allgemeine technische Hinweise“. Gemäß EU-Richtlinie 2014/34/EU sind größere Luftspalte vorgeschrieben, die zu einer Leistungsreduzierung von bis zu 10 % führen können.

Hinweise	Seite
Projekthinweise, Akustik, Explosionsschutz	10 ff.
Allgemeine techn. Hinweise, Leistungsregelung	15 ff.

**Baureihe RD EC**

Horizontal ausblasende EC-Radial-Ventilatoren für den Abluftbetrieb.

**Ausführung**

Robuste Bauweise, weitgehend korrosions- und witterungsbeständig. Grundplatte aus verzinktem Stahlblech. Regenhaube und Schutzgitter aus verzinktem Stahlblech, bei NG 225 – 400 mm aus Aluminium. Ruhiger Lauf durch schwingungsdämpfende Motoraufhängung. Flache Bauform. Weit über- und tief-abdeckende Regenhaube bietet wirksamen Schutz gegen Regeneinfall.

**Antrieb**

Für die EC-Typen werden Außenläufermotoren in der Schutzart IP 44 und in Isolationsklasse B bzw. F nach DIN EN 60034 / VDE 0530 und DIN EN 60335-1 / VDE 0700-1 eingesetzt. Die Wicklung ist zusätzlich gegen Feuchtigkeit imprägniert. Die wartungsfreien Kugellager sind mit einem Schmiermittelvorrat für eine Laufzeit von ca. 30.000 Betriebsstunden versehen. Für vibrationsarmen Lauf werden Motor und Laufrad als Einheit dynamisch nach DIN ISO 1940 T. 1 – Gütestufe 6.3 ausgewuchtet.

**Laufräder**

Wirkungsgrad optimierte Radial-Laufräder mit hoher Leistungsdichte und rückwärts gekrümmten Schaufeln aus verzinktem Stahlblech. Aufgepresst auf den Motor und als Einheit dynamisch ausgewuchtet.

**Berührungsschutz**

Alle Geräte werden serienmäßig mit luftaustrittseitigem Schutzgitter entsprechend DIN EN ISO 13857 geliefert. Bietet die Anlage saugseitig keinen Schutz gegen Berühren rotierender Teile, ist hier ebenfalls ein Schutzgitter anzubringen (Zubehör).

**Fördermitteltemperaturen**

Der Einsatzbereich der EC-Typen ist bis +40 °C. Bei höheren Temperaturen sprechen die integrierten Temperatursicherungen an.

**Leistungsregelung**

Alle EC-Typen sind stufenlos über Potentiometer, Universal-Regelsystem oder elektronischen Differenzdruck-/Temperatur-Regler (in Verbindung mit Netzgerät NG24, Zubehör) drehzahlsteuerbar. Beispielhaft sind Leistungsstufen in der Kennlinie dargestellt. Geeignete Steuergeräte sind der Typentabelle zu entnehmen. Weitere Angaben

RD EC



hierzu in den „Allgemeinen technischen Hinweisen“.

**Elektrischer Anschluss**

Die Zuleitung kann sowohl von unten über eine Kabeldurchführung in der Grundplatte als auch von oben (über das Dach) erfolgen. Der Anschluss ist am unter der Regenhaube liegenden Klemmenkasten (Schutzart IP 55) durchzuführen. Für EC-Typen ist eine zusätzliche Steuereileitung erforderlich.

**Motorvollschutz**

Die EC-Motoren werden durch die integrierte elektronische Temperaturüberwachung geschützt.

**Geräusch**

Angaben hierzu sind den Produktseiten und den „Allgemeinen produkttechnischen Hinweisen“ zu entnehmen.

**Baureihe DV EC**

Diagonal ausblasende Radial-Ventilatoren für den Abluftbetrieb. Mit EC-Antriebstechnologie für energiesparenden Einsatz und niedrigste Betriebskosten.

**Ausführung**

Extrem witterungsbeständiger EC-Dachventilator in Kunststoffbauweise für ein umfangreiches Anwendungsgebiet. Aerodynamisch gestaltetes Kunststoffgehäuse aus grauem Polypropylen mit diagonaler Luftausblasrichtung. Fördermitteltemperaturen von –30 bis +60 °C.

**Antrieb**

Energieeffizienter EC-Außenläufermotor in Schutzart IP 54. Optimierter Wirkungsgrad auch bei Drehzahlregelung für geringe Betriebskosten. Stufenlos drehzahlsteuerbar. Wartungs- und funktionsstörungsfrei, kugelgelagert.

**Laufräder**

Diagonal-Laufrad aus Aluminium, für geräuscharmen Betrieb ist die Motor-Laufrad-Einheit dynamisch ausgewuchtet.

**Berührungsschutz**

Alle Geräte werden serienmäßig mit luftaustrittseitigem Schutzgitter entsprechend DIN EN ISO 13857 geliefert. Bietet die Anlage

DV EC



saugseitig keinen Schutz gegen Berühren rotierender Teile, ist hier ebenfalls ein Schutzgitter anzubringen (Zubehör).

**Fördermitteltemperaturen**

Fördermitteltemperaturen von –30 bis +60 °C.

**Leistungsregelung**

**DV EC Pro**

Ideal als zentraler Abluftventilator für den mehrgeschossigen Wohnungsbau entsprechend DIN 18017-3.

In Verbindung mit weiteren Komponenten (Zubehör) kann ein komplettes Zentral-Lüftungssystem entsprechend DIN 18017-3 mit bedarfsgesteuerter Lüftung aufgebaut werden.

Integrierte Druckregelung für Volumenstrom-Konstanthaltung in den angeschlossenen Räumen durch automatische Drehzahlanpassung bei nahezu konstantem Wirkungsgrad.

Integrierter Drucksensor 0–300 Pa.

Kurze Amortisationszeit durch hohe Energieeinsparung.

Betriebsdateneinstellung an den in der Steuerung integrierten 4 Potentiometern, zur Einstellung des gewünschten Betriebspunktes vor Ort.

Integrierte serielle Bus-Schnittstelle (RS 485) zum Anschluss an einen PC/Laptop in Verbindung mit dem Interface (Zubehör).

**DV EC Eco**

Alle EC-Typen sind stufenlos über Potentiometer, Universal-Regelsystem oder elektronischen Differenzdruck-/Temperatur-Regler (in Verbindung mit Netzgerät NG24, Zubehör) drehzahlsteuerbar. Beispielhaft sind Leistungsstufen in der Kennlinie dargestellt. Geeignete Steuergeräte sind der Typentabelle zu entnehmen. Weitere Angaben hierzu in den „Allgemeinen technischen Hinweisen“.

**Elektrischer Anschluss**

Serienmäßiger Betriebsschalter (Schutzart IP 65) außen am Gehäuse montiert. Anschlussspannung 1~, 230 V, 50 Hz.

**Motorvollschutz**

Integrierte elektronische Tempe-

raturüberwachung für EC-Motor und Elektronik.

**Geräusch**

Angaben hierzu sind den Produktseiten und den „Allgemeinen produkttechnischen Hinweisen“ zu entnehmen.

**Sockelaufbau, Montage, Lieferung**

Die Lieferung erfolgt montagebereit in Einzelversandkartons oder Verschlägen. Die Lüfter sind schnell und einfach zu montieren; sie eignen sich für den Aufbau auf Flach-, Sattel-, Pult-, Shed-, Schräg-, Trapez- oder Bogendächer gleichermaßen. Grundsätzlich sind die Dachsockel immer so auszubilden, dass die Ventilatorgrundplatte plan und waagrecht aufliegt.

Wir empfehlen die Verwendung der im Zubehör-Programm angebotenen Flach-, Schräg- oder Welldachsockel. Ihr Einsatz reduziert die Kosten bei Planung, Ausführung und Montage auf ein Minimum. Die Sockel können auch bauseits z.B. aus Beton, Holz, Mauersteinen oder ähnlichem erstellt werden.

Eine waagrechte und plane Fläche ist jedoch ebenso unerlässlich wie eine einwandfreie Abdichtung mit der Dachkante. Nach Aufsetzen wird die Grundplatte durch 4 Schrauben mit dem Sockel verbunden.

Helios Flachdachsockel und Sockelschalldämpfer der NG 180–450 mm verfügen über einen Klappmechanismus, der Vorteile bei Reinigung und Revision bringt. Bei bauseitigen Sockeln sind zum Ausgleich eventueller Unebenheiten Distanzscheiben zu verwenden. Ein zwischen Grundplatte und Sockel entstehender Spalt ist mit Gummiband oder ähnlichem Material abzudichten. Nach gleichmäßigem Anziehen der Schrauben Leichtgängigkeit des Laufrades überprüfen.

Durch Kombination der Kenngrößen statische Druckerhöhung  $\Delta p_{fa}$ ,  
Fördervolumen V, Drehzahl  $\text{min}^{-1}$ , Geräusch in 4 m Abstand,

Laufgrad-Durchmesser DN mm erleichtert folgende Tabelle die Auswahl  
der Dachventilatoren  $\varnothing$  180 bis 710.

Durchmesser mm	Drehzahl $\text{min}^{-1}$	Schalldruck saugseitig $L_{PA}$ dB(A) in 4m Abstand	Fördervolumen V $\text{m}^3/\text{h}$ in Abhängigkeit vom statischen Druck = $N / \text{m}^2$ = frei verfügbarer Druck ( $\Delta p_{fa}$ ) in Pa													
			0	50	100	150	200	250	300	350	400	500	600	700	800	
<b>Baureihen VD/VDR/RD</b>																
180	2300	46	2300	46	550	500	430	380	300	240	150					
200	2300	53	1050	960	920	860	760	700	560	460	300					
200	1400	37	550	430	280											
225	2700	56	1300	1240	1180	1120	1060	1000	920	840	760	520				
225	1400	42	650	550	400											
250	1400	43	920	800	640	440										
315	1400	51	2900	2700	2500	2350	2100	1800	1500	700						
355	1400	54	4500	4300	4000	3800	3500	3250	3000	2500	1500					
400	1400	57	6000	5800	5400	5100	4800	4500	4200	3800	3400	2000				
400	900	49	4000	3600	3200	2700	2000	500								
450	1400	62	8600	8400	8000	7800	7500	7300	6900	6700	6400	5500	4200	2200		
			0	100	200	300	400	500	600	700	800	900	1000	1100	1200	
500	1400	65	12000	11300	10400	9600	9000	8200	7200	5600	3500					
500	900	56	7200	6300	5050	3300										
560	1400	69	14200	13500	12800	12000	11200	10400	9600	8500	7400	6000	4700	3200		
560	900	60	9300	8400	7500	6400	4800									
630	900	66	15000	13800	12600	11000	9100	5600								
710	900	66	26500	24800	23000	21200	18800	16500	14700	11200	7500					

Durch Kombination der Kenngrößen statische Druckerhöhung  $\Delta p_{fa}$ ,  
Fördervolumen  $V$ , Drehzahl  $\text{min}^{-1}$ , Geräusch in 4 m Abstand,

Laufrad-Durchmesser DN mm erleichtert folgende Tabelle die Auswahl  
der Dachventilatoren  $\varnothing$  200 bis 450.

Durchmesser mm	Drehzahl $\text{min}^{-1}$	Schalldruck saugseitig $L_{PA}$ dB(A) in 4 m Abstand	Fördervolumen $V$ $\text{m}^3/\text{h}$ in Abhängigkeit vom statischen Druck = $N / \text{m}^2$ = frei verfügbarer Druck ( $\Delta p_{fa}$ ) in Pa																
			0	50	100	150	200	250	300	350	400	450	500	550	600	650	700	750	800
<b>Baureihe DV EC – diagonal ausblasend</b>																			
200	1810	50	2010	1830	1660	1480	1270	1030	720	350									
250	1640	55	3700	3480	3210	2930	2700	2420	2090	1690	1240	240							
400 A	1020	48	4070	3660	3220	2720	2200	1610	980										
400 B	1425	60	5650	5470	5100	4760	4480	4150	3800	3440	3000	1870							
<b>Baureihe RD EC – horizontal ausblasend</b>																			
225	1850	51	2200	2060	1910	1750	1580	1390	1060										
315	1260	50	4320	3970	3730	3440	3000	2290	1000										
400	1470	57	6670	6340	6000	5630	5320	5000	4650	4310	3920	3350	2590	700					
450	1180	53	8360	8000	7480	6970	6440	5970	5480	5000	4390	1100							

### Radial-Dachventilator RD Horizontal ausblasend

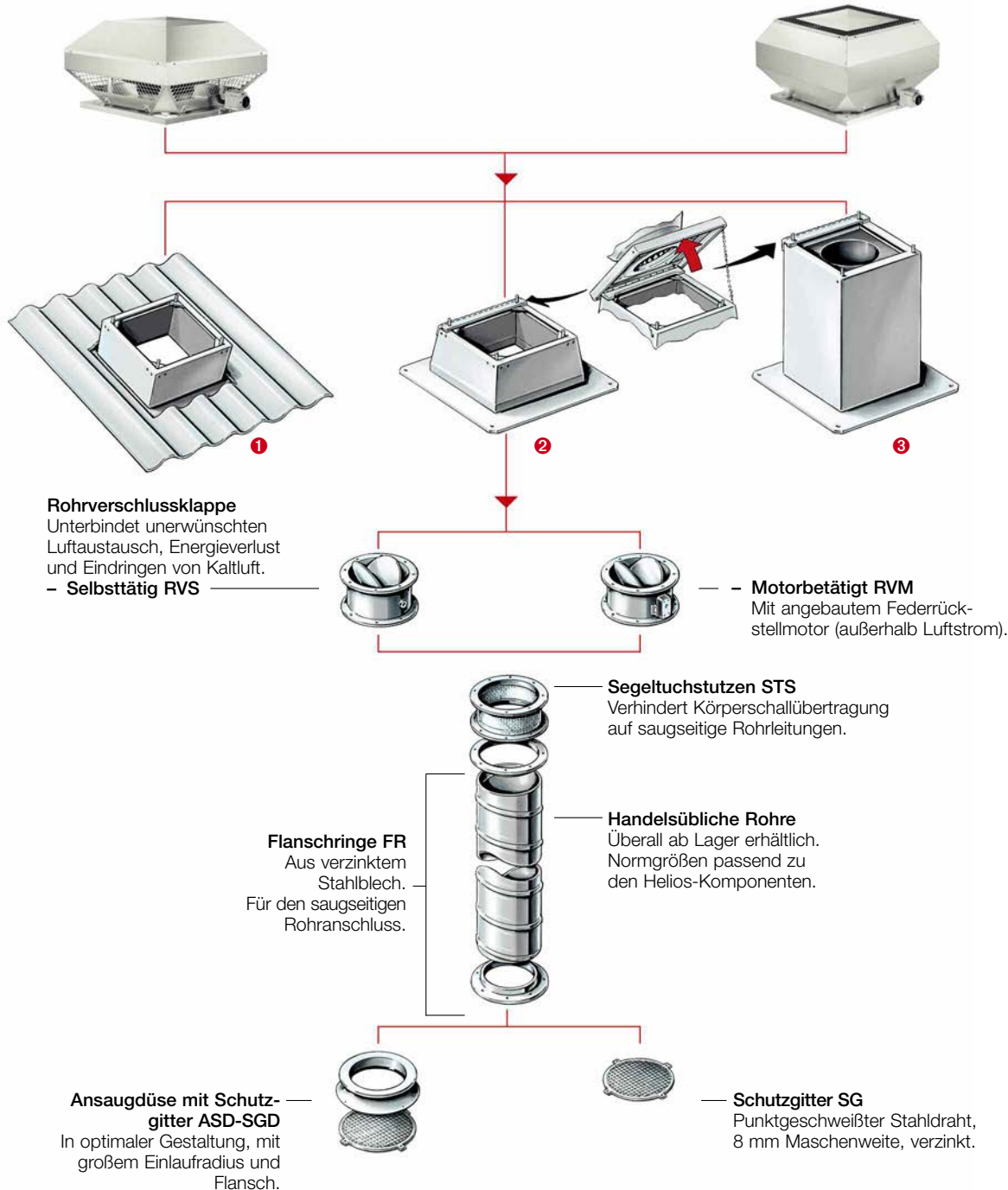
Günstiges Preis-/Leistungsverhältnis. Horizontal ausblasender Dachventilator mit wirkungsgradoptimiertem Aluminiumgehäuse und neu entwickeltem Hochleistungs-Radial-Laufrad.

### EC-Dachventilatoren DV Diagonal ausblasend

Mit energiesparender EC-Antriebstechnologie für niedrigste Betriebskosten. Extrem witterungsbeständig, in Kunststoffbauweise. Optional in Pro-Ausführung mit integrierter Druckregelung für Volumenstrom-Konstanthalterung. (ohne Abbildung)

### Radial-Dachventilatoren VD und VDR Vertikal ausblasend

Günstiges Preis-/Leistungsverhältnis. Vertikal ausblasender Dachventilator mit wirkungsgradoptimiertem Aluminiumgehäuse bzw. Gehäuse aus verzinktem Stahlblech und neu entwickeltem Hochleistungs-Radiallaufrad.



### **1** Welldachsockel WDS

Zum Aufsetzen von Dachventilatoren und Lüftungshauben auf Welldächer. Witterungsbeständig und korrosionsfrei aus glasfaserverstärktem Polyester.

### Schrägdachsockel SDS (S. 486)

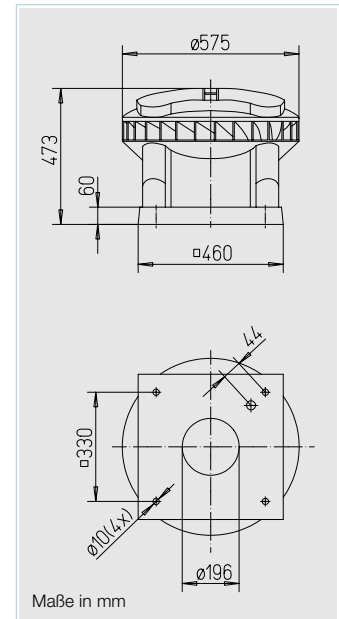
Zum Aufsetzen von Dachventilatoren/Lüftungshauben auf Schräg- oder Trapezdächer. Auf der Innenseite schall- und wärmeisoliert ausgekleidet.

### **2** Flachdachsockel FDS

Für die preisgünstige und rationelle Montage von Dachventilatoren und Lüftungshauben auf Flachdächern. In korrosionsbeständiger GFK-Ausführung bzw. aus verzinktem Stahlblech. NG 180 bis 450 mm mit Klappmechanismus für einfache Revision und Reinigung.

### **3** Sockelschalldämpfer SSD

Zur saugseitigen Geräuschdämpfung. Alle Metallteile aus verzinktem Stahlblech. Inkl. Befestigungsschrauben, Profilmgummi und Abdichtung zwischen Sockel und Grundplatte. NG 180 bis 450 mm mit Klappmechanismus und Schaumstoffkern mit freiem Querschnitt. Ermöglicht Zugang zum Rohr-/Schachtsystem.



■ **Extrem witterungsbeständiger EC-Dachventilator in Kunststoffbauweise für ein umfangreiches Anwendungsgebiet, diagonal ausblasend.**

■ **Gemeinsamkeiten DV EC Pro und DV EC Eco**

□ **Gehäuse**  
Aerodynamisch gestaltetes Kunststoffgehäuse aus grauem Polypropylen mit diagonaler Luftausblasrichtung. Fördermittelttemperaturen von -30 bis +60 °C.

□ **Lauftrad**  
Diagonallauftrad aus Aluminium, für geräuscharmen Betrieb ist die Motor-Lauftrad-Einheit dynamisch ausgewuchtet.

□ **Antrieb**  
Energieeffizienter EC-Außenläufermotor in Schutzart IP 54. Optimierter Wirkungsgrad auch bei Drehzahlregelung für geringe Betriebskosten. Stufenlos drehzahlsteuerbar. Wartungs- und funktionsfrei, kugelgelagert.

□ **Motorschutz**  
Integrierte elektronische Temperaturüberwachung für EC-Motor und Elektronik.

□ **Elektrischer Anschluss**  
Serienmäßiger Betriebsschalter (Schutzart IP 65) außen am Gehäuse montiert. Anschlussspannung 1~, 230 V, 50 Hz.

□ **Montage**  
Waagerechte Ausrichtung auf dem Dach. Bei geeigneten Dächern muß entsprechende Sockelausbildung vorgesehen werden, um Wassereintritt vorzubeugen. Umfangreiches Zubehör erleichtert die Montage des Ventilators an das Rohrsystem im Gebäude.

■ **Geräusch**  
Oberhalb des Kennlinienfeldes sind Summenpegel und Spektrum für:  
- Schalleistung Saugseite  
- Schalleistung Druckseite genannt.  
Das Abstrahlgeräusch als Schalldruck in 4 m (Freifeldbedingungen) wird zusätzlich in der Typentabelle sowie in der Tabelle unterhalb der Kennlinie genannt.

■ **Beschreibung DV EC Pro**

- **Leistungsregelung**
  - Ideal als zentraler Abluftventilator für den mehrgeschossigen Wohnungsbau entsprechend DIN 18017-3.
  - In Verbindung mit weiteren Komponenten (Zubehör) kann ein komplettes Zentral-Lüftungssystem entsprechend DIN 18017-3 mit bedarfsgesteuerter Lüftung aufgebaut werden.
  - Integrierte Druckregelung für Volumenstrom-Konstanthaltung in den angeschlossenen Räumen durch automatische Drehzahlanpassung bei nahezu konstantem Wirkungsgrad.
  - Integrierter Drucksensor 0-300 Pa.
  - Kurze Amortisationszeit durch hohe Energieeinsparung.
  - Betriebsdateneinstellung an den in der Steuerung integrierten 4 Potentiometern, zur Einstellung des gewünschten Betriebspunktes vor Ort.
  - Integrierte serielle Bus-Schnittstelle (RS 485) zum Anschluss an einen PC/Laptop in Verbindung mit dem Interface (Zubehör).

■ **Beschreibung DV EC Eco**

- **Leistungsregelung**
  - Stufenlose Drehzahlsteuerung mit Drehzahl-Potentiometer PU/PA 10 (Zubehör, siehe Typentabelle).
  - In Verbindung mit Universal-Regelsystem EUR EC oder elektronischen Druck-/Temperatur-Reglern EDR/ETR (Zubehör, siehe Typentabelle) kann der Ventilator zur stufenlosen Regelung von Differenzdruck, Differenztemperatur oder Strömungsgeschwindigkeit eingesetzt werden. Beispielhaft sind Leistungsstufen in der Kennlinie dargestellt.

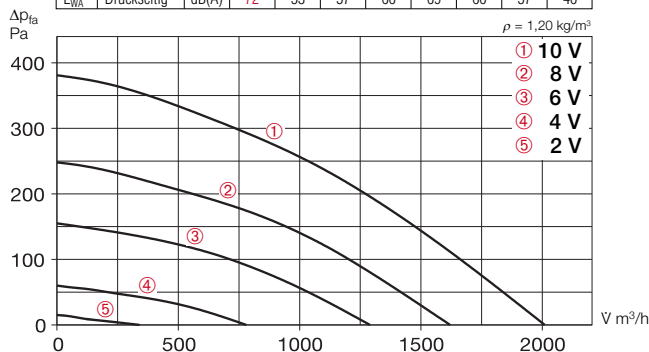
Type	Bestell-Nr.	Maximale Drehzahl ca. min <sup>-1</sup>	Förderleistung freiblasend V m <sup>3</sup> /h	Geräusch Schalldruck dB(A) in 4 m	Leistungsaufnahme bei maximaler Drehzahl		Anschluss nach Schaltplan Nr.	max. Fördermittelttemperatur + °C	Gewicht netto ca. kg	Universal-Regelsystem		Drehzahl-Potentiometer			
					kW	A				Type	Bestell-Nr.	Type	Bestell-Nr.	Type	Bestell-Nr.
<b>Type DV EC Pro, Einphasen-Wechselstrom, 230 V, 50/60 Hz, EC-Motor, IP 54</b>															
DV EC 200 Pro	8385	1810	2010	52	0,18	1,38	863.1	60	17,0	—	—	—	—	—	—
<b>Type DV EC Eco, Einphasen-Wechselstrom, 230 V, 50/60 Hz, EC-Motor, IP 54</b>															
DV EC 200 Eco	8320	1810	2010	52	0,18	1,38	991	60	17,0	EUR EC <sup>1)2)</sup>	1347	PU 10 <sup>3)</sup>	1734	PA 10 <sup>3)</sup>	1735

1) i.d.R. sind mehrere EC-Ventilatoren anschließbar 2) alternativ elektronischer Druck-/Temperatur-Regler (EDR/ETR, Nr. 1437/1438) in Verbindung mit Netzgerät NG24, Nr. 1439, siehe Zubehör



### DV EC 200

Frequenz		Hz	Ges.	125	250	500	1k	2k	4k	8k
L <sub>WA</sub>	Saugseitig	dB(A)	70	54	64	64	65	61	55	46
L <sub>WA</sub>	Druckseitig	dB(A)	72	53	57	66	69	66	57	46



Spannung V	n min <sup>-1</sup>	V m <sup>3</sup> /h	P W	I A	Lp dB(A)	SFP kW/m <sup>2</sup> /s
10	1810	2010	180	1,38	52	—
8	1480	1620	108	0,90	47	—
6	1200	1290	60	0,54	41	—
4	720	780	21	0,20	31	—

#### Zubehör-Details Seite

Dach-Montagezubehör	485 ff.
Lüftungsgitter	487 ff.
Abluftelemente	500 ff.
Außenluftelemente	512 ff.
Brandschutzelemente	516 ff.
Universal-Regelsysteme, elektronische Regler, Drehzahl-Potentiometer	539 ff.

#### Zubehör für alle Typen

##### Sockelschalldämpfer

**Type SSD 200** Best.-Nr. 5290  
Mit Klappmechanismus für einfache Revision und Reinigung.

##### Flanschanschluss-Platte

**Type FAP 200** Best.-Nr. 8382  
Aus verzinktem Stahlblech. Ermöglicht den Anschluss des Rohrsystems sowie von Zubehör an die Dachventilatoren DV EC, wenn kein Sockelschalldämpfer SSD verwendet wird.

##### Flachdachsockel

**Type FDS 200** Best.-Nr. 1378  
Mit Klappmechanismus für einfache Revision und Reinigung.

##### Gegenflansch

**Type DFR 200** Best.-Nr. 1201  
Aus verzinktem Stahlblech, für den saugseitigen Rohranschluss.

##### Segeltuchstutzen

**Type DSTS 200** Best.-Nr. 1218  
Zur Unterbindung von Körperschallübertragung auf saugseitige Rohrleitungen. Flansche aus verzinktem Stahlblech.

##### Rohrverschlussklappe

**Type DRVS 200** Best.-Nr. 2591  
Selbsttätig, aus verzinktem Stahlblech. Zur Verhinderung von Kaltlufteneinfall bei stehendem Ventilator. Für vertikale Durchströmung von unten nach oben.

#### Zubehör für DV EC Pro

##### Interface

**Type ZLS-IF** Best.-Nr. 8391  
Interface für die Inbetriebnahme bzw. Regelung des Ventilators in Verbindung mit einem PC/Laptop. Inkl. Netzteil, Adapterkabel und Software.

##### Elektronisches

##### Zeitschaltuhr-Modul

**Type ZLS-ZU 31** Best.-Nr. 8388  
Erlaubt den parallelen Betrieb von maximal 31 DV EC-Dachventilatoren. Das Zeitschaltuhr-Modul wird über den Wippen-Hauptschalter in Betrieb gesetzt. Die Tag- und Nachtschaltung erfolgt über die Einstellungen im Display. Inkl. Hauptschalter. 230 V, 50 Hz.

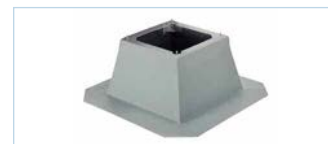
#### Zubehör für DV EC Eco

##### Universal-Regelsystem

**Type EUR EC** Best.-Nr. 1347  
Zur stufenlosen Steuerung bzw. Regelung von ein- und dreiphasigen EC-Ventilatoren mit einem Sollwerteingang von 0–10 V DC.

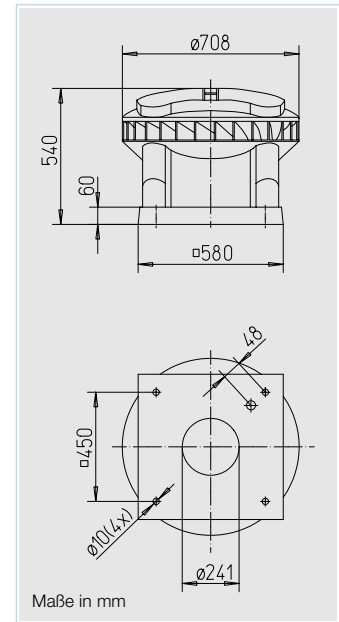
##### Drehzahl-Potentiometer

**Type PU/PA 10** s. Typentabelle  
Zur direkten Steuerung/Sollwertvorgabe von EC-Ventilatoren mit Potentiometer-Eingang.



Zeitschaltuhr zur Steuerung von maximal 31 Ventilatoren	
Type	Bestell-Nr.
ZLS-ZU 31	8388
—	—

3) ohne LED-Versorgung



**Extrem witterungsbeständiger EC-Dachventilator in Kunststoffbauweise für ein umfangreiches Anwendungsgebiet, diagonal ausblasend.**

**Gemeinsamkeiten DV EC Pro und DV EC Eco**

**Gehäuse**  
Aerodynamisch gestaltetes Kunststoffgehäuse aus grauem Polypropylen mit diagonaler Luftausblasrichtung. Fördermittelttemperaturen von -30 bis +60 °C.

**Lauftrad**  
Diagonallauftrad aus Aluminium, für geräuscharmen Betrieb ist die Motor-Lauftrad-Einheit dynamisch ausgewuchtet.

**Antrieb**  
Energieeffizienter EC-Außenläufermotor in Schutzart IP 54. Optimierter Wirkungsgrad auch bei Drehzahlregelung für geringe Betriebskosten. Stufenlos drehzahlsteuerbar. Wartungs- und funktionsfrei, kugelgelagert.

**Motorschutz**  
Integrierte elektronische Temperaturüberwachung für EC-Motor und Elektronik.

**Elektrischer Anschluss**  
Serienmäßiger Betriebsschalter (Schutzart IP 65) außen am Gehäuse montiert. Anschlussspannung 1~, 230 V, 50 Hz.

**Montage**  
Waagerechte Ausrichtung auf dem Dach. Bei geeigneten Dächern muß entsprechende Sockelausbildung vorgesehen werden, um Wassereintritt vorzubeugen. Umfangreiches Zubehör erleichtert die Montage des Ventilators an das Rohrsystem im Gebäude.

**Geräusch**  
Oberhalb des Kennlinienfeldes sind Summenpegel und Spektrum für:  
- Schalleistung Saugseite  
- Schalleistung Druckseite genannt.  
Das Abstrahlgeräusch als Schalldruck in 4 m (Freifeldbedingungen) wird zusätzlich in der Typentabelle sowie in der Tabelle unterhalb der Kennlinie genannt.

**Beschreibung DV EC Pro**

- Leistungsregelung**
  - Ideal als zentraler Abluftventilator für den mehrgeschossigen Wohnungsbau entsprechend DIN 18017-3.
  - In Verbindung mit weiteren Komponenten (Zubehör) kann ein komplettes Zentral-Lüftungssystem entsprechend DIN 18017-3 mit bedarfsgesteuerter Lüftung aufgebaut werden.
  - Integrierte Druckregelung für Volumenstrom-Konstanthaltung in den angeschlossenen Räumen durch automatische Drehzahlanpassung bei nahezu konstantem gutem Wirkungsgrad.
  - Integrierter Drucksensor 0-300 Pa.
  - Kurze Amortisationszeit durch hohe Energieeinsparung.
  - Betriebsdateneinstellung an den in der Steuerung integrierten 4 Potentiometern, zur Einstellung des gewünschten Betriebspunktes vor Ort.
  - Integrierte serielle Bus-Schnittstelle (RS 485) zum Anschluss an einen PC/Laptop in Verbindung mit dem Interface (Zubehör).

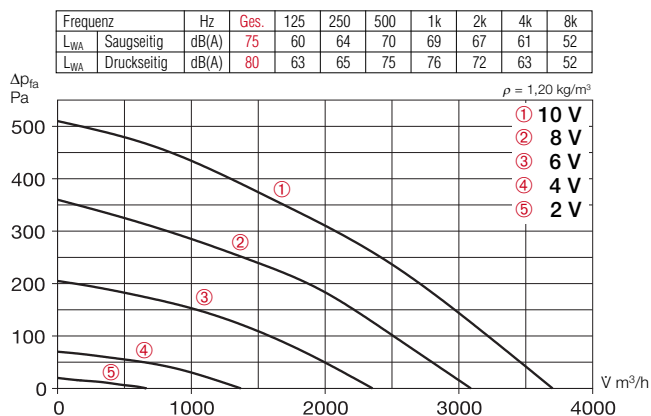
**Beschreibung DV EC Eco**

- Leistungsregelung**
  - Stufenlose Drehzahlsteuerung mit Drehzahl-Potentiometer PU/PA 10 (Zubehör, siehe Typentabelle).
  - In Verbindung mit Universal-Regelsystem EUR EC oder elektronischen Druck-/Temperatur-Reglern EDR/ETR (Zubehör, siehe Typentabelle) kann der Ventilator zur stufenlosen Regelung von Differenzdruck, Differenztemperatur oder Strömungsgeschwindigkeit eingesetzt werden. Beispielhaft sind Leistungsstufen in der Kennlinie dargestellt.

Type	Bestell-Nr.	Maximale Drehzahl ca. min <sup>-1</sup>	Förderleistung freiblasend V m <sup>3</sup> /h	Geräusch Schalldruck dB(A) in 4 m	Leistungsaufnahme bei maximaler Drehzahl		Anschluss nach Schaltplan Nr.	max. Fördermittelttemperatur + °C	Gewicht netto ca. kg	Universal-Regelsystem		Drehzahl-Potentiometer			
					kW	A				Type	Bestell-Nr.	Type	Bestell-Nr.	Type	Bestell-Nr.
<b>Type DV EC Pro, Einphasen-Wechselstrom, 230 V, 50/60 Hz, EC-Motor, IP 54</b>															
DV EC 250 Pro	8386	1640	3700	60	0,41	1,78	863.1	60	23,0	—	—	—	—	—	—
<b>Type DV EC Eco, Einphasen-Wechselstrom, 230 V, 50/60 Hz, EC-Motor, IP 54</b>															
DV EC 250 Eco	8322	1640	3700	60	0,41	1,78	991	60	23,0	EUR EC <sup>1) 2)</sup>	1347	PU 10 <sup>3)</sup>	1734	PA 10 <sup>3)</sup>	1735

1) i.d.R. sind mehrere EC-Ventilatoren anschließbar 2) alternativ elektronischer Druck-/Temperatur-Regler (EDR/ETR, Nr. 1437/1438) in Verbindung mit Netzgerät NG24, Nr. 1439, siehe Zubehör

### DV EC 250



Spannung V	n min <sup>-1</sup>	V̇ m³/h	P W	I A	Lp dB(A)	SFP kW/m²/s
10	1640	3700	412	1,78	60	—
8	1380	3100	264	1,14	55	—
6	1100	2350	138	0,60	49	—
4	650	1370	40	0,20	36	—

#### Zubehör-Details Seite

Dach-Montagezubehör	485 ff.
Lüftungsgitter	487 ff.
Abluftelemente	500 ff.
Außenluftelemente	512 ff.
Brandschutzelemente	516 ff.
Universal-Regelsysteme, elektronische Regler, Drehzahl-Potentiometer	539 ff.

#### Zubehör für alle Typen

##### Sockelschalldämpfer

**Type SSD 250** Best.-Nr. 5292  
Mit Klappmechanismus für einfache Revision und Reinigung.

##### Flanschanschluss-Platte

**Type FAP 250** Best.-Nr. 8383  
Aus verzinktem Stahlblech. Ermöglicht den Anschluss des Rohrsystems sowie von Zubehör an die Dachventilatoren DV EC, wenn kein Sockelschalldämpfer SSD verwendet wird.

##### Flachdachsockel

**Type FDS 250** Best.-Nr. 1379  
Mit Klappmechanismus für einfache Revision und Reinigung.

##### Gegenflansch

**Type FR 250** Best.-Nr. 1203  
Aus verzinktem Stahlblech, für den saugseitigen Rohranschluss.

##### Segeltuchstutzen

**Type STS 250** Best.-Nr. 1220  
Zur Unterbindung von Körperschallübertragung auf saugseitige Rohrleitungen. Flansche aus verzinktem Stahlblech.

##### Rohrverschlussklappe

**Type RVS 250** Best.-Nr. 2592  
Selbsttätig, aus verzinktem Stahlblech, Klappen aus Alu. Zur Verhinderung von Kaltlufteinfall bei stehendem Ventilator. Für vertikale Durchströmung von unten nach oben.

#### Zubehör für DV EC Pro

##### Interface

**Type ZLS-IF** Best.-Nr. 8391  
Interface für die Inbetriebnahme bzw. Regelung des Ventilators in Verbindung mit einem PC/Laptop. Inkl. Netzteil, Adapterkabel und Software.

##### Elektronisches

##### Zeitschaltuhr-Modul

**Type ZLS-ZU 31** Best.-Nr. 8388  
Erlaubt den parallelen Betrieb von maximal 31 DV EC-Dachventilatoren. Das Zeitschaltuhr-Modul wird über den Wippen-Hauptschalter in Betrieb gesetzt. Die Tag- und Nachtschaltung erfolgt über die Einstellungen im Display. Inkl. Hauptschalter. 230 V, 50 Hz.

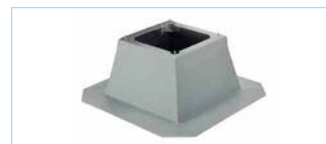
#### Zubehör für DV EC Eco

##### Universal-Regelsystem

**Type EUR EC** Best.-Nr. 1347  
Zur stufenlosen Steuerung bzw. Regelung von ein- und dreiphasigen EC-Ventilatoren mit einem Sollwerteingang von 0–10 V DC.

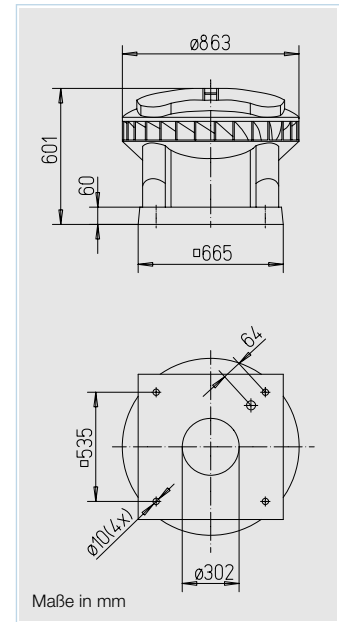
##### Drehzahl-Potentiometer

**Type PU/PA 10** s. Typentabelle  
Zur direkten Steuerung/Sollwertvorgabe von EC-Ventilatoren mit Potentiometer-Eingang.



Zeitschaltuhr zur Steuerung von maximal 31 Ventilatoren	
Type	Bestell-Nr.
ZLS-ZU 31	8388
—	—

3) ohne LED-Versorgung



**45% Ersparnis\***  
\*bei Drehzahlregelung

■ **Extrem witterungsbeständiger EC-Dachventilator in Kunststoffbauweise für ein umfangreiches Anwendungsgebiet, diagonal ausblasend.**

■ **Gemeinsamkeiten DV EC Pro und DV EC Eco**

□ **Gehäuse**  
Aerodynamisch gestaltetes Kunststoffgehäuse aus grauem Polypropylen mit diagonaler Luftausblasrichtung. Fördermittelttemperaturen von -30 bis +60 °C.

□ **Lauftrad**  
Diagonallauftrad aus Aluminium, für geräuscharmen Betrieb ist die Motor-Lauftrad-Einheit dynamisch ausgewuchtet.

□ **Antrieb**  
Energieeffizienter EC-Außenläufermotor in Schutzart IP 54. Optimierter Wirkungsgrad auch bei Drehzahlregelung für geringe Betriebskosten. Stufenlos drehzahlsteuerbar. Wartungs- und funktionsfrei, kugelgelagert.

□ **Motorschutz**  
Integrierte elektronische Temperaturüberwachung für EC-Motor und Elektronik.

□ **Elektrischer Anschluss**  
Serienmäßiger Betriebsschalter (Schutzart IP 65) außen am Gehäuse montiert. Anschlussspannung 1~, 230 V, 50 Hz.

□ **Montage**  
Waagerechte Ausrichtung auf dem Dach. Bei geneigten Dächern muß entsprechende Sockelausbildung vorgesehen werden, um Wassereintritt vorzubeugen. Umfangreiches Zubehör erleichtert die Montage des Ventilators an das Rohrsystem im Gebäude.

■ **Geräusch**  
Oberhalb des Kennlinienfeldes sind Summenpegel und Spektrum für:  
- Schalleistung Saugseite  
- Schalleistung Druckseite genannt.  
Das Abstrahlgeräusch als Schalldruck in 4 m (Freifeldbedingungen) wird zusätzlich in der Typentabelle sowie in der Tabelle unterhalb der Kennlinie genannt.

■ **Beschreibung DV EC Pro**

- **Leistungsregelung**
  - Ideal als zentraler Abluftventilator für den mehrgeschossigen Wohnungsbau entsprechend DIN 18017-3.
  - In Verbindung mit weiteren Komponenten (Zubehör) kann ein komplettes Zentral-Lüftungssystem entsprechend DIN 18017-3 mit bedarfsgesteuerter Lüftung aufgebaut werden.
  - Integrierte Druckregelung für Volumenstrom-Konstanthaltung in den angeschlossenen Räumen durch automatische Drehzahlanpassung bei nahezu konstantem gutem Wirkungsgrad.
  - Integrierter Drucksensor 0-300 Pa.
  - Kurze Amortisationszeit durch hohe Energieeinsparung.
  - Betriebsdateneinstellung an den in der Steuerung integrierten 4 Potentiometern, zur Einstellung des gewünschten Betriebspunktes vor Ort.
  - Integrierte serielle Bus-Schnittstelle (RS 485) zum Anschluss an einen PC/Laptop in Verbindung mit dem Interface (Zubehör).

■ **Beschreibung DV EC Eco**

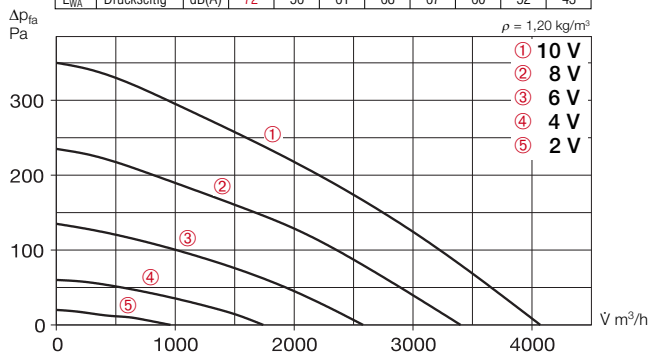
- **Leistungsregelung**
  - Stufenlose Drehzahlsteuerung mit Drehzahl-Potentiometer PU/PA 10 (Zubehör, siehe Typentabelle).
  - In Verbindung mit Universal-Regelsystem EUR EC oder elektronischen Druck-/Temperatur-Reglern EDR/ETR (Zubehör, siehe Typentabelle) kann der Ventilator zur stufenlosen Regelung von Differenzdruck, Differenztemperatur oder Strömungsgeschwindigkeit eingesetzt werden. Beispielhaft sind Leistungsstufen in der Kennlinie dargestellt.

Type	Bestell-Nr.	Maximale Drehzahl ca.	Förderleistung freiblasend	Geräusch Schalldruck	Leistungsaufnahme bei maximaler Drehzahl		Anschluss nach Schaltplan	max. Fördermittelttemperatur	Gewicht netto ca.	Universal-Regelsystem		Drehzahl-Potentiometer			
					kW	A				Nr.	+ °C	kg	Type	Bestell-Nr.	Type
<b>Type DV EC Pro, Einphasen-Wechselstrom, 230 V, 50/60 Hz, EC-Motor, IP 54</b>															
DV EC 400 A Pro	8387	1020	4070	51	0,30	1,33	863.1	60	33,0	—	—	—	—	—	—
DV EC 400 B Pro	8389	1425	5650	65	0,75	3,32	863.1	60	35,0	—	—	—	—	—	
<b>Type DV EC Eco, Einphasen-Wechselstrom, 230 V, 50/60 Hz, EC-Motor, IP 54</b>															
DV EC 400 A Eco	8324	1020	4070	51	0,30	1,33	991	60	33,0	EUR EC <sup>1) 2)</sup>	1347	PU 10 <sup>3)</sup>	1734	PA 10 <sup>3)</sup>	1735
DV EC 400 B Eco	8326	1425	5650	65	0,75	3,32	991	60	35,0	EUR EC <sup>1) 2)</sup>	1347	PU 10 <sup>3)</sup>	1734	PA 10 <sup>3)</sup>	1735

1) i.d.R. sind mehrere EC-Ventilatoren anschließbar 2) alternativ elektronischer Druck-/Temperatur-Regler (EDR/ETR, Nr. 1437/1438) in Verbindung mit Netzgerät NG24, Nr. 1439, siehe Zubehör

### DV EC 400 A

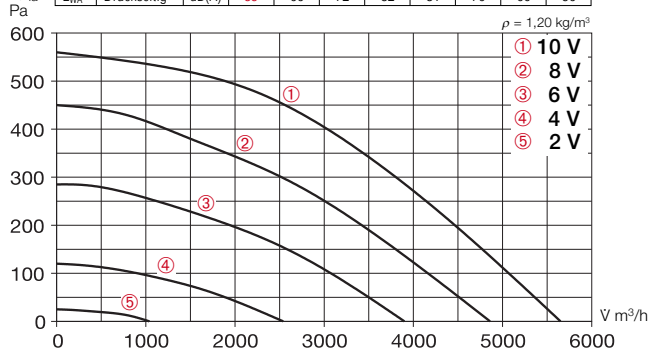
Frequenz		Hz	Ges.	125	250	500	1k	2k	4k	8k
L <sub>WA</sub>	Saugseitig	dB(A)	68	55	62	63	63	58	51	44
L <sub>WA</sub>	Druckseitig	dB(A)	72	56	61	68	67	60	52	43



Spannung V	n min <sup>-1</sup>	V̇ m <sup>3</sup> /h	P W	I A	Lp dB(A)	SFP kW/m <sup>2</sup> /s
10	1020	4070	303	1,33	51	—
8	850	3400	176	0,77	46	—
6	650	2580	85	0,40	40	—
4	450	1740	33	0,20	31	—

### DV EC 400 B

Frequenz		Hz	Ges.	125	250	500	1k	2k	4k	8k
L <sub>WA</sub>	Saugseitig	dB(A)	80	64	69	75	74	74	65	58
L <sub>WA</sub>	Druckseitig	dB(A)	85	66	72	82	81	76	66	56



Spannung V	n min <sup>-1</sup>	V̇ m <sup>3</sup> /h	P W	I A	Lp dB(A)	SFP kW/m <sup>2</sup> /s
10	1425	5650	755	3,32	65	—
8	1225	4860	485	2,10	60	—
6	1000	3900	265	1,15	54	—
4	650	2540	90	0,40	43	—

Zubehör-Details	Seite
Dach-Montagezubehör	485 ff.
Lüftungsgitter	487 ff.
Abluftelemente	500 ff.
Außenluftelemente	512 ff.
Brandschutzelemente	516 ff.
Universal-Regelsysteme, elektronische Regler, Drehzahl-Potentiometer	539 ff.

### Zubehör für alle Typen

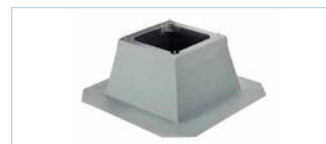
#### Sockelschalldämpfer

**Type SSD 400** Best.-Nr. 5291  
Mit Klappmechanismus für einfache Revision und Reinigung.



#### Flanschanschluss-Platte

**Type FAP 400** Best.-Nr. 8384  
Aus verzinktem Stahlblech. Ermöglicht den Anschluss des Rohrsystems sowie von Zubehör an die Dachventilatoren DV EC, wenn kein Sockelschalldämpfer SSD verwendet wird.



#### Flachdachsockel

**Type FDS 400** Best.-Nr. 1380  
Mit Klappmechanismus für einfache Revision und Reinigung.



#### Gegenflansch

**Type FR 400** Best.-Nr. 1206  
Aus verzinktem Stahlblech, für den saugseitigen Rohranschluss.



#### Segeltuchstutzen

**Type STS 400** Best.-Nr. 1223  
Zur Unterbindung von Körperschallübertragung auf saugseitige Rohrleitungen. Flansche aus verzinktem Stahlblech.



#### Rohrverschlussklappe

**Type RVS 400** Best.-Nr. 2596  
Selbsttätig, aus verzinktem Stahlblech, Klappen aus Alu. Zur Verhinderung von Kaltlufteinfall bei stehendem Ventilator. Für vertikale Durchströmung von unten nach oben.



### Zubehör für DV EC Pro

#### Interface

**Type ZLS-IF** Best.-Nr. 8391  
Interface für die Inbetriebnahme bzw. Regelung des Ventilators in Verbindung mit einem PC/Laptop. Inkl. Netzteil, Adapterkabel und Software.



#### Elektronisches

#### Zeitschaltuhr-Modul

**Type ZLS-ZU 31** Best.-Nr. 8388  
Erlaubt den parallelen Betrieb von maximal 31 DV EC-Dachventilatoren. Das Zeitschaltuhr-Modul wird über den Wippen-Hauptschalter in Betrieb gesetzt. Die Tag- und Nachtschaltung erfolgt über die Einstellungen im Display. Inkl. Hauptschalter. 230 V, 50 Hz.



### Zubehör für DV EC Eco

#### Universal-Regelsystem

**Type EUR EC** Best.-Nr. 1347  
Zur stufenlosen Steuerung bzw. Regelung von ein- und dreiphasigen EC-Ventilatoren mit einem Sollwerteingang von 0–10 V DC.



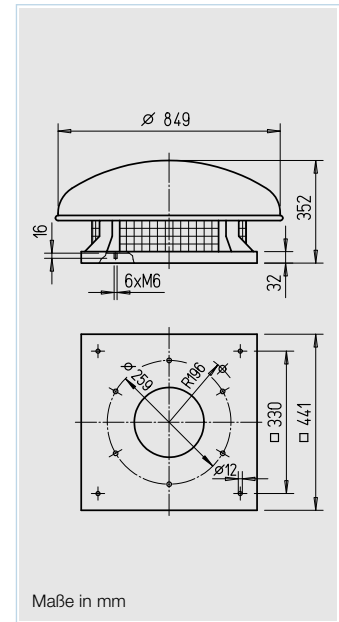
#### Drehzahl-Potentiometer

**Type PU/PA 10** s. Typentabelle  
Zur direkten Steuerung/Sollwertvorgabe von EC-Ventilatoren mit Potentiometer-Eingang.



Zeitschaltuhr zur Steuerung von maximal 31 Ventilatoren	
Type	Bestell-Nr.
ZLS-ZU 31	8388
ZLS-ZU 31	8388
—	—
—	—

<sup>3)</sup> ohne LED-Versorgung



**Beschreibung**

Horizontal ausblasender EC-Radial-Dachventilator in Flachbauweise mit weit überdeckender Regenhaube.

**Gehäuse**

Grundplatte (mit Einströmdüse) und sonstige Bauteile aus verzinktem Stahlblech. Regenhaube und Schutzgitter aus Aluminium. Grundplatte mit Gewindebolzen zum Befestigen von saugseitigem Zubehör.

**Laufgrad**

Hochleistungs-Radial-Laufgrad mit rückwärts gekrümmten Schaufeln aus verzinktem Stahlblech, zusammen mit dem Motor dynamisch ausgewuchtet.

**Antrieb**

Energiesparender, drehzahlsteuerbarer EC-Außenläufermotor in Schutzart IP 44 mit höchstem Wirkungsgrad. Wartungs- und funkstörungsfrei, kugellagert.

**Motorschutz**

Integrierte elektronische Temperaturüberwachung für EC-Motor und Elektronik.

**Elektrischer Anschluss**

Serienmäßiger Klemmenkasten (Schutzart IP 55) unter Regenhaube.

**Schutzgitter**

Serienmäßig an der Ausblasseite entsprechend DIN EN ISO 13857.

**Leistungsregelung**

Stufenlose Drehzahlsteuerung mit Potentiometer oder stufenlose Drehzahlregelung mit Universal-Regelsystem (siehe Tabelle). Beispielhaft sind Leistungsstufen in der Kennlinie dargestellt.

**Lieferweise**

Anschlussfertige Geräte, komplett montiert im Versandkarton.

**Geräusch**

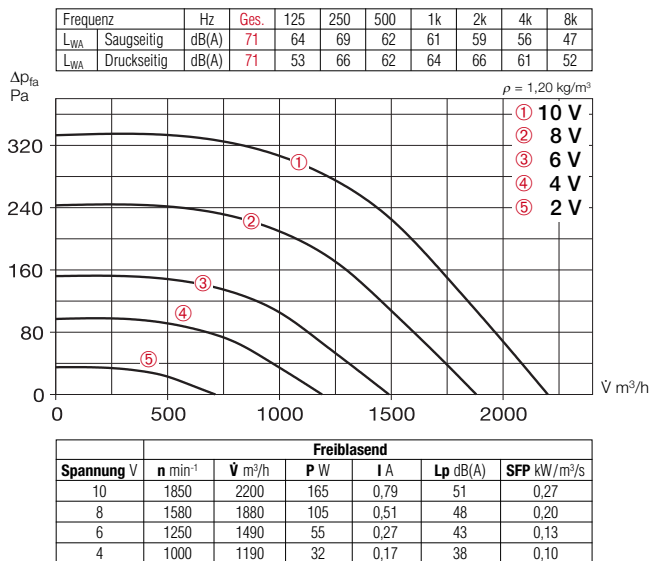
Oberhalb des Kennlinienfeldes sind Summenpegel und Spektrum für:

- Schalleistung Saugseite
  - Schalleistung Druckseite genannt.
- Das Abstrahlgeräusch als Schalldruck in 4 m (Freifeldbedingungen) wird zusätzlich in der Typentabelle sowie in der Tabelle unterhalb der Kennlinie genannt.

Type	Bestell-Nr.	Anschluss-Ø	Nenn-drehzahl	Förderleistung freiblasend	Schalldruck Gehäuse-abstrahlung	Leistungs-aufnahme	Strom-aufnahme	Anschluss nach Schaltplan	max. Fördermitteltemperatur	Gewicht netto ca.	Universal-Regelsystem	Drehzahl-Potentiometer				
		mm	min <sup>-1</sup>	V m <sup>3</sup> /h	dB(A) in 4 m	kW	A	Nr.	+ °C	kg	Type	Bestell-Nr.	Type	Bestell-Nr.		
<b>Einphasen-Wechselstrom, 230 V, 50/60 Hz, EC-Motor, IP 44</b>																
<b>RDW EC 225</b>	1630	225	1850	2200	51	0,22	0,96	994	40	30,0	<b>EUR EC</b> <sup>1) 2)</sup>	1347	<b>PU 10</b> <sup>3)</sup>	1734	<b>PA 10</b> <sup>3)</sup>	1735

1) i.d.R. sind mehrere EC-Ventilatoren anschließbar 2) alternativ elektronischer Druck-/Temperatur-Regler (EDR/ETR, Nr. 1437/1438) in Verbindung mit Netzgerät NG24, Nr. 1439, siehe Zubehör 3) ohne LED-Versorgung

### RDW EC 225



#### Zubehör-Details Seite

Dach-Montagezubehör	485 ff.
Lüftungsgitter	487 ff.
Abluftelemente	500 ff.
Außenluftelemente	512 ff.
Brandschutzelemente	516 ff.
Universal-Regelsysteme, elektronische Regler, Drehzahl-Potentiometer	539 ff.

#### Zubehör

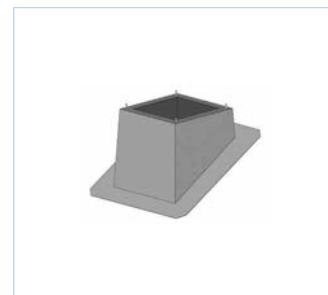
##### Sockelschalldämpfer

**Type SSD 225** Best.-Nr. 5290  
Mit Klappmechanismus für einfache Revision und Reinigung. Durchschnittlicher Dämpfungswert 15 dB. Zur saugseitigen Geräuschdämpfung. Alle Metallteile aus verzinktem Stahlblech.



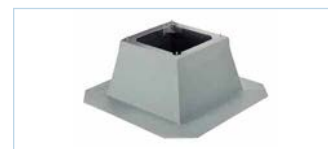
##### Schrägdachsockel

**Type SDS** auf Anfrage  
Für Profil- und Ziegeldächer. Aus verzinktem Stahlblech, mit schall- und wärmeisolierter Auskleidung auf der Innenseite. Dachneigung bis 45°.



##### Flachdachsockel

**Type FDS 225** Best.-Nr. 1378  
Mit Klappmechanismus für einfache Revision und Reinigung.



##### Welldachsockel

**Type WDS 225** Best.-Nr. 1560  
Zum Aufsetzen von Dachventilatoren und Lüftungshauben auf Welldächer, Neigung bis 25° zulässig. Aus glasfaserverstärktem Polyester. Profil Nr. 5.



##### Gegenflansch

**Type FR 225** Best.-Nr. 1201  
Aus verzinktem Stahlblech, für den saugseitigen Rohranschluss.



##### Segeltuchstutzen

**Type STS 225** Best.-Nr. 1218  
Zur Unterbindung von Körperschallübertragung auf saugseitige Rohrleitungen. Flansche aus verzinktem Stahlblech.



##### Rohrverschlussklappe

**Type RVS 225** Best.-Nr. 2591  
Selbsttätig, aus verzinktem Stahlblech, Klappen aus Alu. Zur Verhinderung von Kaltluft einfall bei stehendem Ventilator. Für vertikale Durchströmung von unten nach oben.



##### Motorbetätigte Verschlussklappe

**Type RVM 225** Best.-Nr. 2575  
Wie RVS, jedoch für vertikale Durchströmung in jede Richtung und mit angebaute Federrückstell-Motor (außerhalb Luftstrom).



##### Universal-Regelsystem

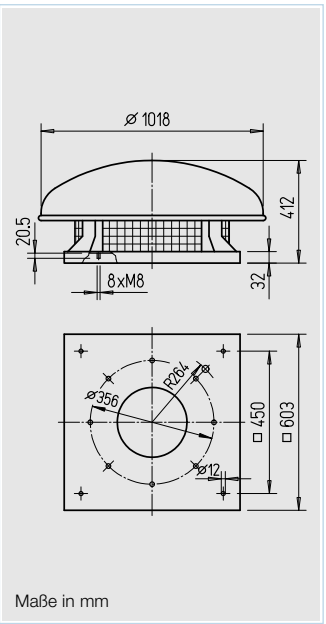
**Type EUR EC** Best.-Nr. 1347  
Zur stufenlosen Steuerung bzw. Regelung von ein- und dreiphasigen EC-Ventilatoren mit einem Sollwerteingang von 0–10 V DC.



##### Drehzahl-Potentiometer

**Type PU/PA 10** s. Typentabelle  
Zur direkten Steuerung/Sollwertvorgabe von EC-Ventilatoren mit Potentiometer-Eingang.





**55% Ersparnis\***  
\*bei Drehzahlregelung

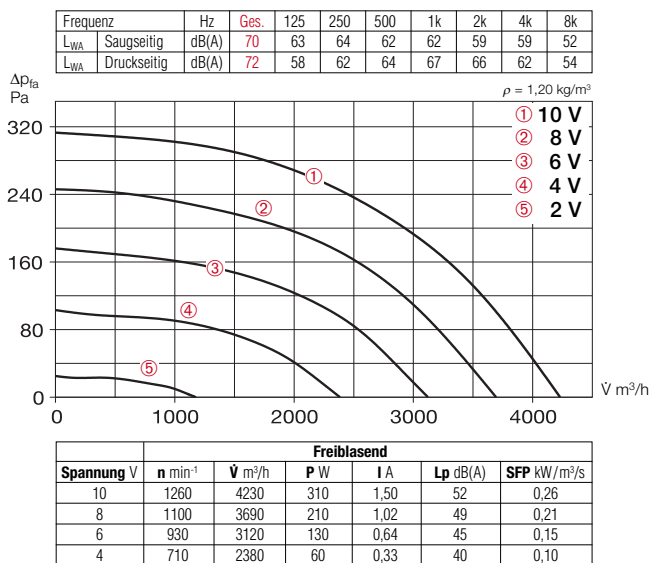
- Beschreibung**  
Horizontal ausblasender EC-Radial-Dachventilator in Flachbauweise mit weit überdeckender Regenhaube.
- Gehäuse**  
Grundplatte (mit Einströmdüse) und sonstige Bauteile aus verzinktem Stahlblech. Regenhaube und Schutzgitter aus Aluminium. Grundplatte mit Gewindebolzen zum Befestigen von saugseitigem Zubehör.
- Laufrad**  
Hochleistungs-Radial-Laufrad mit rückwärts gekrümmten Schaufeln aus verzinktem Stahlblech, zusammen mit dem Motor dynamisch ausgewuchtet.
- Antrieb**  
Energiesparender, drehzahlsteuerbarer EC-Außenläufermotor in Schutzart IP 44 mit höchstem Wirkungsgrad. Wartungs- und funkstörungsfrei, kugellagert.
- Motorschutz**  
Integrierte elektronische Temperaturüberwachung für EC-Motor und Elektronik.
- Elektrischer Anschluss**  
Serienmäßiger Klemmenkasten (Schutzart IP 55) unter Regenhaube.
- Schutzgitter**  
Serienmäßig an der Ausblasseite entsprechend DIN EN ISO 13857.
- Leistungsregelung**  
Stufenlose Drehzahlsteuerung mit Potentiometer oder stufenlose Drehzahlregelung mit Universal-Regelsystem (siehe Tabelle). Beispielhaft sind Leistungsstufen in der Kennlinie dargestellt.
- Lieferweise**  
Anschlussfertige Geräte, komplett montiert im Versandkarton.
- Geräusch**  
Oberhalb des Kennlinienfeldes sind Summenpegel und Spektrum für:  
– Schalleistung Saugseite  
– Schalleistung Druckseite genannt.  
Das Abstrahlgeräusch als Schalldruck in 4 m (Freifeldbedingungen) wird zusätzlich in der Typentabelle sowie in der Tabelle unterhalb der Kennlinie genannt.

Type	Bestell-Nr.	Anschluss-Ø	Nenn-drehzahl	Förderleistung freiblasend	Schalldruck Gehäuse-abstrahlung	Leistungs-aufnahme	Strom-aufnahme	Anschluss nach Schaltplan	max. Fördermittel-temperatur	Gewicht netto ca.	Universal-Regelsystem		Drehzahl-Potentiometer unterputz		Drehzahl-Potentiometer aufputz	
		mm	min <sup>-1</sup>	V m <sup>3</sup> /h	dB(A) in 4 m	kW	A	Nr.	+ °C	kg	Type	Bestell-Nr.	Type	Bestell-Nr.	Type	Bestell-Nr.
<b>Einphasen-Wechselstrom, 230 V, 50/60 Hz, EC-Motor, IP 44</b>																
<b>RDW EC 315</b>	1632	315	1260	4230	52	0,40	1,80	994	40	40,0	<b>EUR EC<sup>1) 2)</sup></b>	1347	<b>PU 10<sup>3)</sup></b>	1734	<b>PA 10<sup>3)</sup></b>	1735

1) i.d.R. sind mehrere EC-Ventilatoren anschließbar 2) alternativ elektronischer Druck-/Temperatur-Regler (EDR/ETR, Nr. 1437/1438) in Verbindung mit Netzgerät NG24, Nr. 1439, siehe Zubehör 3) ohne LED-Versorgung



### RDW EC 315



#### Zubehör-Details Seite

Dach-Montagezubehör	485 ff.
Lüftungsgitter	487 ff.
Abluftelemente	500 ff.
Außenluftelemente	512 ff.
Brandschutzelemente	516 ff.
Universal-Regelsysteme, elektronische Regler, Drehzahl-Potentiometer	539 ff.

#### Zubehör

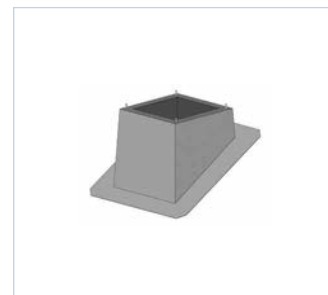
##### Sockelschalldämpfer

**Type SSD 315** Best.-Nr. 5292  
Mit Klappmechanismus für einfache Revision und Reinigung. Durchschnittlicher Dämpfungswert 15 dB. Zur saugseitigen Geräuschdämpfung. Alle Metallteile aus verzinktem Stahlblech.



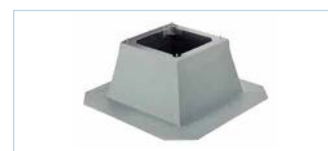
##### Schrägdachsockel

**Type SDS** auf Anfrage  
Für Profil- und Ziegeldächer. Aus verzinktem Stahlblech, mit schall- und wärmeisolierter Auskleidung auf der Innenseite. Dachneigung bis 45°.



##### Flachdachsockel

**Type FDS 315** Best.-Nr. 1379  
Mit Klappmechanismus für einfache Revision und Reinigung.



##### Welldachsockel

**Type WDS 315** Best.-Nr. 1561  
Zum Aufsetzen von Dachventilatoren und Lüftungshauben auf Welldächer, Neigung bis 25° zulässig. Aus glasfaserverstärktem Polyester. Profil Nr. 5.



##### Gegenflansch

**Type FR 315** Best.-Nr. 1204  
Aus verzinktem Stahlblech, für den saugseitigen Rohranschluss.



##### Segeltuchstutzen

**Type STS 315** Best.-Nr. 1221  
Zur Unterbindung von Körperschallübertragung auf saugseitige Rohrleitungen. Flansche aus verzinktem Stahlblech.



##### Rohrverschlussklappe

**Type RVS 315** Best.-Nr. 2594  
Selbsttätig, aus verzinktem Stahlblech, Klappen aus Alu. Zur Verhinderung von Kaltlufteinfall bei stehendem Ventilator. Für vertikale Durchströmung von unten nach oben.



##### Motorbetätigte Verschlussklappe

**Type RVM 315** Best.-Nr. 2578  
Wie RVS, jedoch für vertikale Durchströmung in jede Richtung und mit angebautem Federrückstell-Motor (außerhalb Luftstrom).



##### Universal-Regelsystem

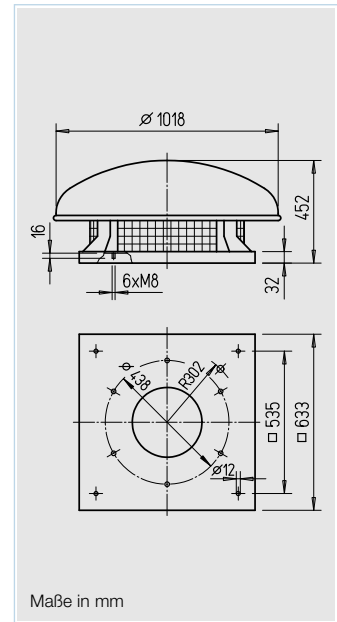
**Type EUR EC** Best.-Nr. 1347  
Zur stufenlosen Steuerung bzw. Regelung von ein- und dreiphasigen EC-Ventilatoren mit einem Sollwerteingang von 0–10 V DC.



##### Drehzahl-Potentiometer

**Type PU/PA 10** s. Typentabelle  
Zur direkten Steuerung/Sollwertvorgabe von EC-Ventilatoren mit Potentiometer-Eingang.





**Beschreibung**

Horizontal ausblasender EC-Radial-Dachventilator in Flachbauweise mit weit überdeckender Regenhaube.

**Gehäuse**

Grundplatte (mit Einströmdüse) und sonstige Bauteile aus verzinktem Stahlblech. Regenhaube und Schutzgitter aus Aluminium. Grundplatte mit Gewindebolzen zum Befestigen von saugseitigem Zubehör.

**Laufgrad**

Hochleistungs-Radial-Laufgrad mit rückwärts gekrümmten Schaufeln aus verzinktem Stahlblech, zusammen mit dem Motor dynamisch ausgewuchtet.

**Antrieb**

Energiesparender, drehzahlsteuerbarer EC-Außenläufermotor in Schutzart IP 44 mit höchstem Wirkungsgrad. Wartungs- und funkstörungsfrei, kugellagert.

**Motorschutz**

Integrierte elektronische Temperaturüberwachung für EC-Motor und Elektronik.

**Elektrischer Anschluss**

Serienmäßiger Klemmenkasten (Schutzart IP 55) unter Regenhaube.

**Schutzgitter**

Serienmäßig an der Ausblasseite entsprechend DIN EN ISO 13857.

**Leistungsregelung**

Stufenlose Drehzahlsteuerung mit Potentiometer oder stufenlose Drehzahlregelung mit Universal-Regelsystem (siehe Tabelle). Beispielhaft sind Leistungsstufen in der Kennlinie dargestellt.

**Lieferweise**

Anschlussfertige Geräte, komplett montiert im Versandkarton.

**Geräusch**

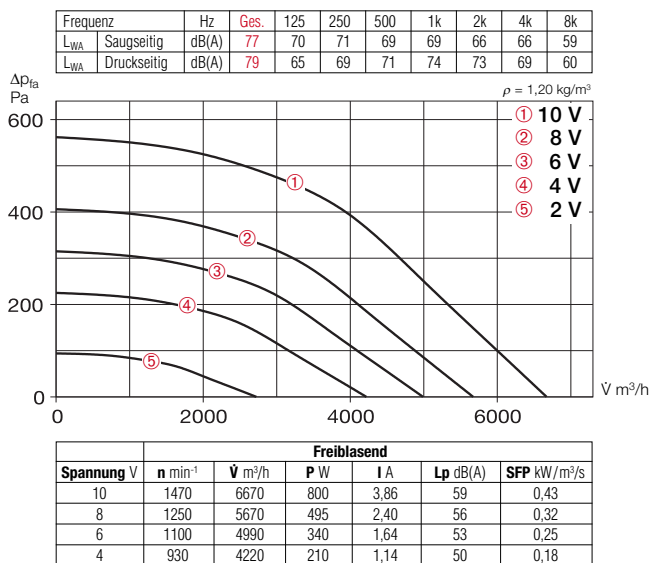
Oberhalb des Kennlinienfeldes sind Summenpegel und Spektrum für:

- Schalleistung Saugseite
  - Schalleistung Druckseite genannt.
- Das Abstrahlgeräusch als Schalldruck in 4 m (Freifeldbedingungen) wird zusätzlich in der Typentabelle sowie in der Tabelle unterhalb der Kennlinie genannt.

Type	Bestell-Nr.	Anschluss-Ø	Nenn-drehzahl	Förderleistung freiblasend	Schalldruck Gehäuse-abstrahlung	Leistungs-aufnahme	Strom-aufnahme	Anschluss nach Schaltplan	max. Fördermittel-temperatur	Gewicht netto ca.	Universal-Regelsystem	Drehzahl-Potentiometer unterputz		Drehzahl-Potentiometer aufputz		
		mm	min <sup>-1</sup>	V m <sup>3</sup> /h	dB(A) in 4 m	kW	A	Nr.	+ °C	kg		Type	Bestell-Nr.	Type	Bestell-Nr.	Type
<b>Einphasen-Wechselstrom, 230 V, 50/60 Hz, EC-Motor, IP 44</b>																
<b>RDW EC 400</b>	1634	400	1470	6670	59	1,05	4,60	994	40	45,0	<b>EUR EC<sup>1) 2)</sup></b>	1347	<b>PU 10<sup>3)</sup></b>	1734	<b>PA 10<sup>3)</sup></b>	1735

1) i.d.R. sind mehrere EC-Ventilatoren anschließbar 2) alternativ elektronischer Druck-/Temperatur-Regler (EDR/ETR, Nr. 1437/1438) in Verbindung mit Netzgerät NG24, Nr. 1439, siehe Zubehör 3) ohne LED-Versorgung

### RDW EC 400



#### Zubehör-Details Seite

Dach-Montagezubehör	485 ff.
Lüftungsgitter	487 ff.
Abluftelemente	500 ff.
Außenluftelemente	512 ff.
Brandschutzelemente	516 ff.
Universal-Regelsysteme, elektronische Regler, Drehzahl-Potentiometer	539 ff.

#### Zubehör

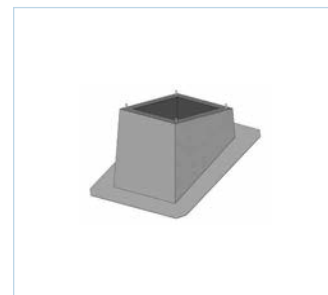
##### Sockelschalldämpfer

**Type SSD 400** Best.-Nr. 5291  
Mit Klappmechanismus für einfache Revision und Reinigung. Durchschnittlicher Dämpfungswert 15 dB. Zur saugseitigen Geräuschdämpfung. Alle Metallteile aus verzinktem Stahlblech.



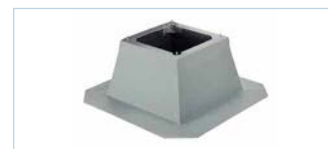
##### Schrägdachsockel

**Type SDS** auf Anfrage  
Für Profil- und Ziegeldächer. Aus verzinktem Stahlblech, mit schall- und wärmeisolierter Auskleidung auf der Innenseite. Dachneigung bis 45°.



##### Flachdachsockel

**Type FDS 400** Best.-Nr. 1380  
Mit Klappmechanismus für einfache Revision und Reinigung.



##### Welldachsockel

**Type WDS 400** Best.-Nr. 1562  
Zum Aufsetzen von Dachventilatoren und Lüftungshauben auf Welldächer, Neigung bis 25° zulässig. Aus glasfaserverstärktem Polyester. Profil Nr. 5.



##### Gegenflansch

**Type FR 400** Best.-Nr. 1206  
Aus verzinktem Stahlblech, für den saugseitigen Rohranschluss.



##### Segeltuchstutzen

**Type STS 400** Best.-Nr. 1223  
Zur Unterbindung von Körperschallübertragung auf saugseitige Rohrleitungen. Flansche aus verzinktem Stahlblech.



##### Rohrverschlussklappe

**Type RVS 400** Best.-Nr. 2596  
Selbsttätig, aus verzinktem Stahlblech, Klappen aus Alu. Zur Verhinderung von Kaltluft einfall bei stehendem Ventilator. Für vertikale Durchströmung von unten nach oben.



##### Motorbetätigte Verschlussklappe

**Type RVM 400** Best.-Nr. 2580  
Wie RVS, jedoch für vertikale Durchströmung in jede Richtung und mit angebautem Federrückstell-Motor (außerhalb Luftstrom).



##### Universal-Regelsystem

**Type EUR EC** Best.-Nr. 1347  
Zur stufenlosen Steuerung bzw. Regelung von ein- und dreiphasigen EC-Ventilatoren mit einem Sollwerteingang von 0–10 V DC.

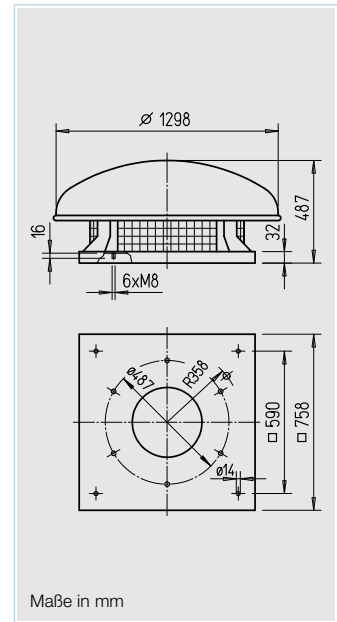


##### Drehzahl-Potentiometer

**Type PU/PA 10** s. Typentabelle  
Zur direkten Steuerung/Sollwertvorgabe von EC-Ventilatoren mit Potentiometer-Eingang.



**55% Ersparnis\***  
\*bei Drehzahlregelung

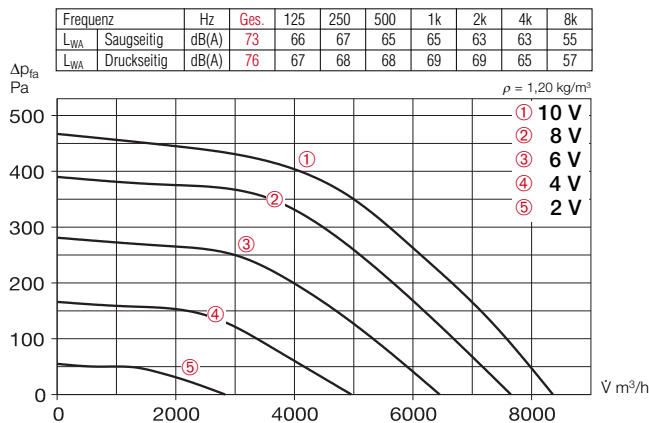


- Beschreibung**  
Horizontal ausblasender EC-Radial-Dachventilator in Flachbauweise mit weit überdeckender Regenhaube.
- Gehäuse**  
Grundplatte (mit Einströmdüse) und sonstige Bauteile aus verzinktem Stahlblech. Regenhaube und Schutzgitter aus Aluminium. Grundplatte mit Gewindebolzen zum Befestigen von saugseitigem Zubehör.
- Laufrad**  
Hochleistungs-Radial-Laufrad mit rückwärts gekrümmten Schaufeln aus verzinktem Stahlblech, zusammen mit dem Motor dynamisch ausgewuchtet.
- Antrieb**  
Energiesparender, drehzahlsteuerbarer EC-Außenläufermotor in Schutzart IP 44 mit höchstem Wirkungsgrad. Wartungs- und funkstörungsfrei, kugellagert.
- Motorschutz**  
Integrierte elektronische Temperaturüberwachung für EC-Motor und Elektronik.
- Elektrischer Anschluss**  
Serienmäßiger Klemmenkasten (Schutzart IP 55) unter Regenhaube.
- Schutzgitter**  
Serienmäßig an der Ausblasseite entsprechend DIN EN ISO 13857.
- Leistungsregelung**  
Stufenlose Drehzahlsteuerung mit Potentiometer oder stufenlose Drehzahlregelung mit Universal-Regelsystem (siehe Tabelle). Beispielhaft sind Leistungsstufen in der Kennlinie dargestellt.
- Lieferweise**  
Anschlussfertige Geräte, komplett montiert im Versandkarton.
- Geräusch**  
Oberhalb des Kennlinienfeldes sind Summenpegel und Spektrum für:  
– Schalleistung Saugseite  
– Schalleistung Druckseite genannt.  
Das Abstrahlgeräusch als Schalldruck in 4 m (Freifeldbedingungen) wird zusätzlich in der Typentabelle sowie in der Tabelle unterhalb der Kennlinie genannt.

Type	Bestell-Nr.	Anschluss-Ø	Nenn-drehzahl	Förderleistung freiblasend	Schalldruck Gehäuse-abstrahlung	Leistungsaufnahme	Stromaufnahme	Anschluss nach Schaltplan	max. Fördermitteltemperatur	Gewicht netto ca.	Universal-Regelsystem		Drehzahl-Potentiometer unterputz		Drehzahl-Potentiometer aufputz	
											Type	Bestell-Nr.	Type	Bestell-Nr.	Type	Bestell-Nr.
<b>Einphasen-Wechselstrom, 230 V, 50/60 Hz, EC-Motor, IP 44</b>																
<b>RDW EC 450</b>	1636	450	1180	8360	56	1,02	4,50	994	40	75,0	<b>EUR EC<sup>1) 2)</sup></b>	1347	<b>PU 10<sup>3)</sup></b>	1734	<b>PA 10<sup>3)</sup></b>	1735

1) i.d.R. sind mehrere EC-Ventilatoren anschließbar 2) alternativ elektronischer Druck-/Temperatur-Regler (EDR/ETR, Nr. 1437/1438) in Verbindung mit Netzgerät NG24, Nr. 1439, siehe Zubehör 3) ohne LED-Versorgung

### RDW EC 450



Freiblasend						
Spannung V	n min <sup>-1</sup>	V̇ m³/h	P W	I A	Lp dB(A)	SFP kW/m²/s
10	1180	8360	700	3,40	56	0,30
8	1080	7650	540	2,61	54	0,26
6	910	6450	330	1,60	50	0,18
4	700	4960	160	0,87	45	0,12

#### Zubehör-Details Seite

Dach-Montagezubehör	485 ff.
Lüftungsgitter	487 ff.
Abluftelemente	500 ff.
Außenluftelemente	512 ff.
Brandschutzelemente	516 ff.
Universal-Regelsysteme, elektronische Regler, Drehzahl-Potentiometer	539 ff.

#### Zubehör

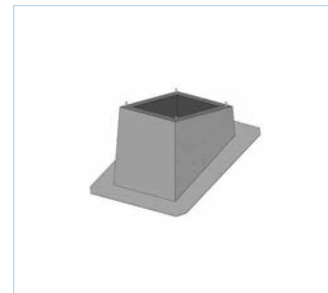
##### Sockelschalldämpfer

**Type SSD 450** Best.-Nr. 5288  
Mit Klappmechanismus für einfache Revision und Reinigung. Durchschnittlicher Dämpfungswert 15 dB. Zur saugseitigen Geräuschdämpfung. Alle Metallteile aus verzinktem Stahlblech.



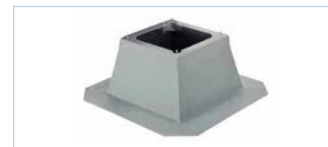
##### Schrägdachsockel

**Type SDS** auf Anfrage  
Für Profil- und Ziegeldächer. Aus verzinktem Stahlblech, mit schall- und wärmeisoliertes Auskleidung auf der Innenseite. Dachneigung bis 45°.



##### Flachdachsockel

**Type FDS 450** Best.-Nr. 1381  
Mit Klappmechanismus für einfache Revision und Reinigung.



##### Welldachsockel

**Type WDS 450** Best.-Nr. 1563  
Zum Aufsetzen von Dachventilatoren und Lüftungshauben auf Welldächer, Neigung bis 25° zulässig. Aus glasfaserverstärktem Polyester. Profil Nr. 5.



##### Gegenflansch

**Type FR 450** Best.-Nr. 1207  
Aus verzinktem Stahlblech, für den saugseitigen Rohranschluss.



##### Segeltuchstutzen

**Type STS 450** Best.-Nr. 1224  
Zur Unterbindung von Körperschallübertragung auf saugseitige Rohrleitungen. Flansche aus verzinktem Stahlblech.



##### Rohrverschlussklappe

**Type RVS 450** Best.-Nr. 2597  
Selbsttätig, aus verzinktem Stahlblech, Klappen aus Alu. Zur Verhinderung von Kaltlufteinfall bei stehendem Ventilator. Für vertikale Durchströmung von unten nach oben.



##### Motorbetätigte Verschlussklappe

**Type RVM 450** Best.-Nr. 2581  
Wie RVS, jedoch für vertikale Durchströmung in jede Richtung und mit angebaute Federrückstell-Motor (außerhalb Luftstrom).



##### Universal-Regelsystem

**Type EUR EC** Best.-Nr. 1347  
Zur stufenlosen Steuerung bzw. Regelung von ein- und dreiphasigen EC-Ventilatoren mit einem Sollwerteingang von 0–10 V DC.



##### Drehzahl-Potentiometer

**Type PU/PA 10** s. Typentabelle  
Zur direkten Steuerung/Sollwertvorgabe von EC-Ventilatoren mit Potentiometer-Eingang.



**Vertikal Metall VDR**

■ **Beschreibung**

Vertikal ausblasender Radial-Dachventilator.

■ **Gehäuse**

Grundplatte, Gehäuse und sonstige Bauteile aus verzinktem Stahlblech. Grundplatte mit Bohrungen zum Befestigen von saugseitigem Zubehör.

■ **Lauftrad**

Hochleistungs-Radial-Lauftrad mit rückwärts gekrümmten Schaufeln aus Kunststoff, zusammen mit dem Motor dynamisch ausgewuchtet.

■ **Antrieb**

Kugelgelagerter Außenläufermotor in geschlossener Bauart IP 44, mit Feuchtschutzisolation. Wartungs- und funktstörungsfrei.

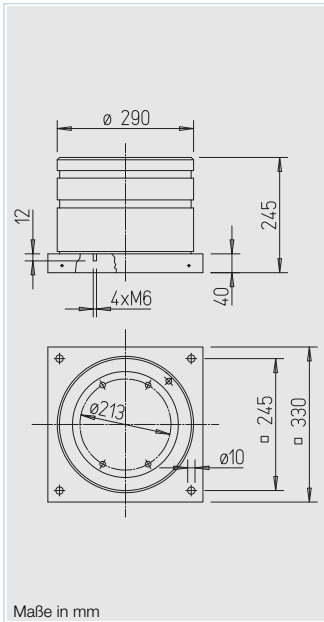
■ **Motorschutz**

Durch eingebaute Thermokontakte, die mit der Wicklung in Reihe geschaltet sind und bei zu hoher Motortemperatur selbsttätig aus- und nach erfolgter Abkühlung wieder einschalten.

■ **Elektrischer Anschluss**

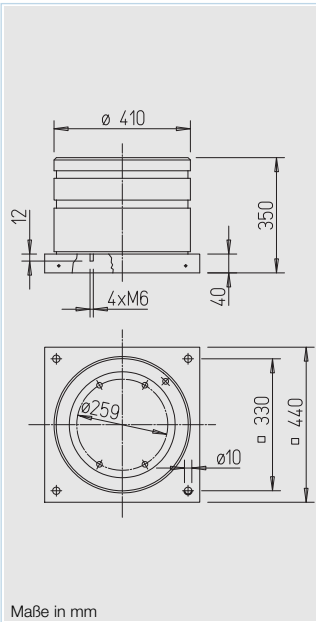
Serienmäßiger Revisionschalter außen am Gehäuse, werkseitig verdrahtet.

**VDRW 180**



Maße in mm

**VDRW 200**



Maße in mm

■ **Leistungsregelung**

Alle Typen sind im Bereich von 0 – 100 % stufenlos durch elektronische Drehzahlsteller oder fünfstufige Steuergeräte drehzahlregelbar.

■ **Geräusch**

Auf den Leistungskennlinien ist der Schalldruck in dB(A) im Abstand von 4 m angegeben. Oberhalb des Kennlinienfeldes sind Summenpegel und Spektrum für Schalldruck und -leistung genannt.

■ **Lieferweise**

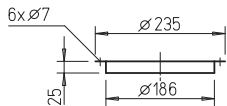
Anschlussfertige Geräte, komplett vormontiert im Versandkarton.

Hinweise	Seite
Projektierungshinweise	10 ff.
Technische Beschreibung	438
Auswahltabelle	441
Zubehör, Details	485 f.
Drehzahlsteller, Regler und Schalter	525 ff.

**Zubehör für Type VDRW 180**

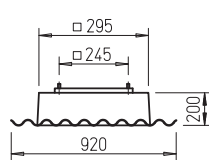
**Gegenflansch FR 180**

Bestell-Nr. 1200



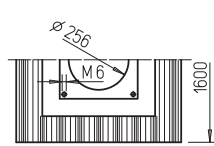
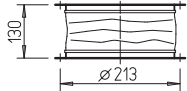
**Welldachsockel, Profil 5 WDS 180**

Bestell-Nr. 1559



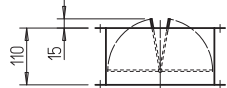
**Segeltuchstutzen STS 180**

Bestell-Nr. 1217



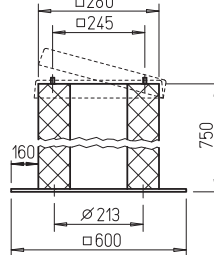
**Verschlussklappe, selbsttätig DVS 180**

Bestell-Nr. 1247



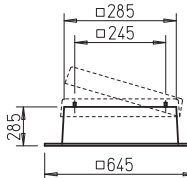
**Sockelschalldämpfer, aufklappbar SSD 180**

Bestell-Nr. 5289



**Flachdachsockel, aufklappbar FDS 180**

Bestell-Nr. 1377

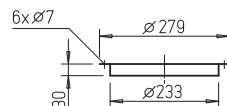


Maße in mm

**Zubehör für Type VDRW 200**

**Gegenflansch DFR 200**

Bestell-Nr. 1201



**Segeltuchstutzen DSTS 200**

Bestell-Nr. 1218

Für Ex-Ventilatoren

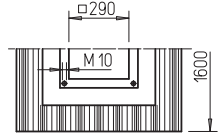
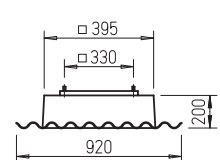
**DSTS 200 Ex**

Bestell-Nr. 2500



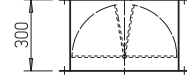
**Welldachsockel, Profil 5 WDS 200**

Bestell-Nr. 1560



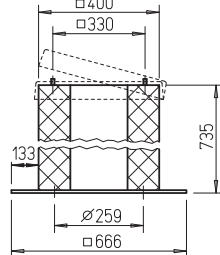
**Verschlussklappe, selbsttätig DRVS 200**

Bestell-Nr. 2591



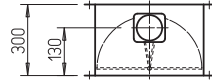
**Sockelschalldämpfer, aufklappbar SSD 200**

Bestell-Nr. 5290



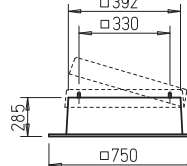
**Verschlussklappe, motorbetätigt DRVM 200**

Bestell-Nr. 2575



**Flachdachsockel, aufklappbar FDS 200**

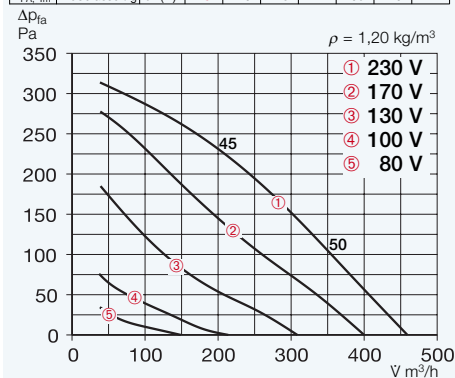
Bestell-Nr. 1378



Maße in mm

### VDRW 180/2 C

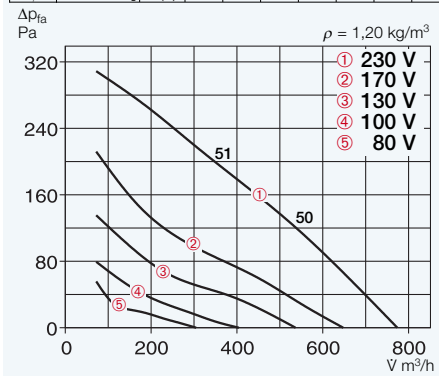
Frequenz	Hz	Ges.	125	250	500	1k	2k	4k	
L <sub>WA</sub>	Saugseitig	dB(A)	61	39	51	54	47	56	53
L <sub>PA, 4m</sub>	Ausblasseitig	dB(A)	48	23	40	42	39	43	41



Type	Bestell-Nr.	Drehzahl	Förderleistung freiblasend	Geräusch Schalldruck	Leistungsaufnahme	Stromaufnahme bei Nennspannung	Anschluss nach Schaltplan	max. Fördermitteltemp. bei Nennspannung	Gewicht netto	Motorvollschutzgerät	Drehzahlsteller 5-stufig
		min <sup>-1</sup>	m <sup>3</sup> /h	dB(A) in 4m	W	A	Nr.	°C	kg	Type Bestell-Nr.	Type Bestell-Nr.
<b>Einphasen-Wechselstrom 230 V, 50 Hz, Kondensatormotor, Schutzart IP 44</b>											
<b>VDRW 180/2 C</b>	2794	2480	460	48	55	0,26	826	50	5,5	<b>TSW 0,3</b> 3608	<b>ESU 1/ESA 1</b> 0236/0238

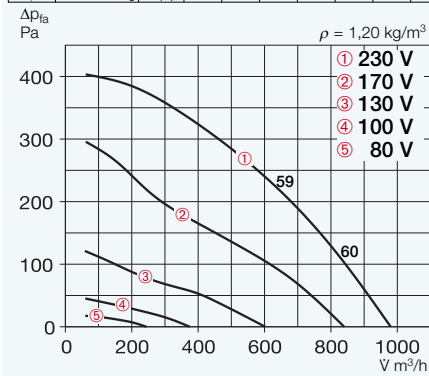
### VDRW 200/2 B

Frequenz	Hz	Ges.	125	250	500	1k	2k	4k	
L <sub>WA</sub>	Saugseitig	dB(A)	69	49	53	63	66	58	57
L <sub>PA, 4m</sub>	Ausblasseitig	dB(A)	50	19	31	42	46	45	42



### VDRW 200/2 D

Frequenz	Hz	Ges.	125	250	500	1k	2k	4k	
L <sub>WA</sub>	Saugseitig	dB(A)	79	62	63	72	77	58	61
L <sub>PA, 4m</sub>	Ausblasseitig	dB(A)	60	31	42	55	53	53	47



Type	Bestell-Nr.	Drehzahl	Förderleistung freiblasend	Geräusch Schalldruck	Leistungsaufnahme	Stromaufnahme bei Nennspannung	Anschluss nach Schaltplan	max. Fördermitteltemp. bei Nennspannung	Gewicht netto	Motorvollschutzgerät	Drehzahlsteller 5-stufig
		min <sup>-1</sup>	m <sup>3</sup> /h	dB(A) in 4m	W	A	Nr.	°C	kg	Type Bestell-Nr.	Type Bestell-Nr.
<b>Einphasen-Wechselstrom 230 V, 50 Hz, Kondensatormotor, Schutzart IP 44</b>											
<b>VDRW 200/2 B</b>	2795	2600	770	50	85	0,38	826	40	9,5	<b>TSW 1,5</b> 1495	<b>ESU 1/ESA 1</b> 0236/0238
<b>VDRW 200/2 D</b>	2796	2500	990	60	149	0,57	826	70	10,5	<b>TSW 1,5</b> 1495	<b>ESU 1/ESA 1</b> 0236/0238



**Beschreibung der Baureihen**

**■ Beschreibung RD**

Horizontal ausblasender Dachventilator mit wirkungsgradoptimiertem Aluminiumgehäuse und neu entwickeltem Hochleistungs-Radial-Laufrad.

**■ Beschreibung VD**

Vertikal ausblasender Dachventilator mit wirkungsgradoptimiertem Aluminiumgehäuse und neu entwickeltem Hochleistungs-Radial-Laufrad.

**Beschreibung aller Baureihen**

**■ Gehäuse**

Gehäuse aus seewasserbeständigem Aluminium mit integriertem Eingriffsschutz. Motortrageplatte und Grundplatte mit Einströmdüse aus verzinktem Stahl. Grundplatte mit Gewindeschrauben zum Befestigen von saugseitigem Zubehör (Lochbild nach DIN 24155).

**■ Laufrad**

Hochleistungs-Radial-Laufrad mit rückwärts gekrümmten Schaufeln aus Kunststoff. Dynamisch gewuchtet nach DIN ISO 1940-1.

**■ Antrieb**

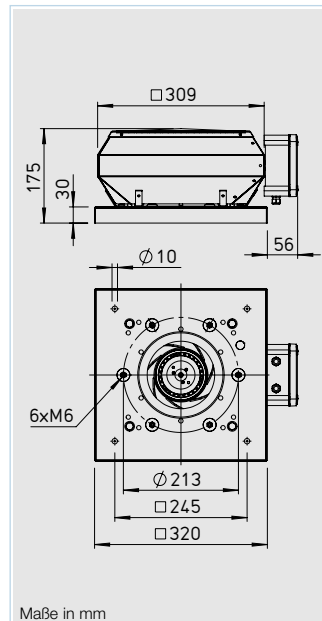
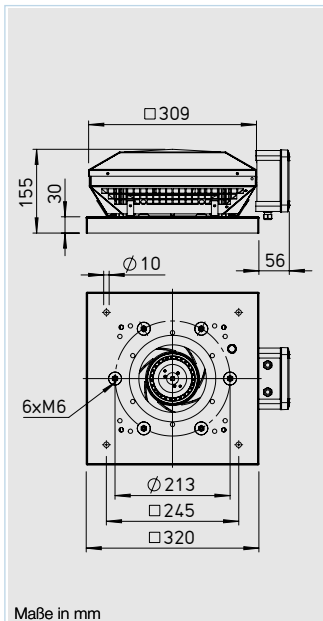
Drehzahlsteuerbarer Außenläufermotor in geschlossener Bauart in IP 44. Kugelgelagert mit Feuchteschutzisolation. Wartungs- und funktionsfrei.

**■ Motorschutz**

Durch eingebaute Thermokontakte, die mit der Wicklung in Reihe geschaltet sind und bei zu hoher Motortemperatur selbstständig aus- und nach erfolgter Abkühlung wieder einschalten.

**■ Elektrischer Anschluss**

An außenliegendem Klemmenkasten in Schutzart IP 65. Revisionschalter optional erhältlich (siehe Zubehör).



**■ Schutzgitter**

Serienmäßig an der Ausblasseite entsprechend DIN EN ISO 13857.

**■ Leistungsregelung**

Alle Typen sind im Bereich von 0 – 100 % stufenlos durch elektronische Drehzahlsteller oder fünfstufige Steuergeräte drehzahlregelbar. Zuordnung siehe Typentabelle.

**■ Geräusch**

Oberhalb des Kennlinienfeldes sind Summenpegel und Spektrum für:  
– Schalleistung saugseitig  
– Schalleistung ausblasseitig genannt.

Das Abstrahlgeräusch waagrecht als Schalldruck in 4 m (Freifeldbedingungen) wird zusätzlich in der Typentabelle sowie in der Tabelle unterhalb der Kennlinie genannt.

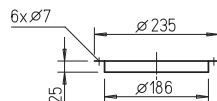
**■ Lieferweise**

Anschlussfertige Geräte, komplett vormontiert im Versandkarton.

**Zubehör für Type RD / VD**

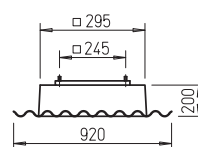
**Gegenflansch FR 180**

Bestell-Nr. 1200



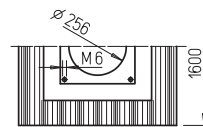
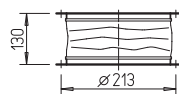
**Welldachsockel, Profil 5 WDS 180**

Bestell-Nr. 1559



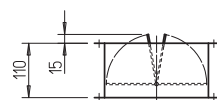
**Segeltuchstutzen STS 180**

Bestell-Nr. 1217



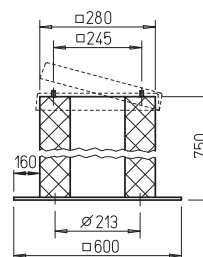
**Verschlussklappe, selbsttätig DVS 180**

Bestell-Nr. 1247



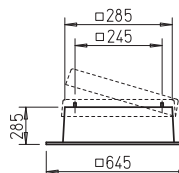
**Sockelschalldämpfer, aufklappbar SSD 180**

Bestell-Nr. 5289



**Flachdachsockel, aufklappbar FDS 180**

Bestell-Nr. 1377



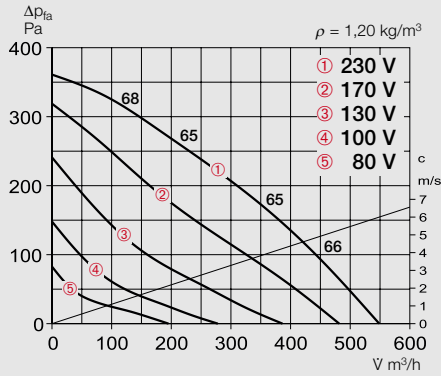
Maße in mm

Hinweise	Seite
Projektierungshinweise	10 ff.
Technische Beschreibung	438 f.
Auswahltabelle	441 f.
Zubehör, Details	485 f.
Drehzahlsteller, Regler und Schalter	525 ff.



### RDW 180/2

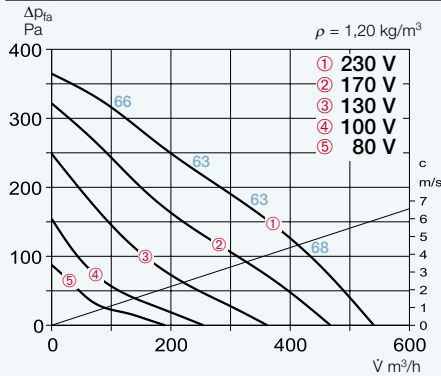
Frequenz	Hz	Ges.	125	250	500	1k	2k	4k
L <sub>WA</sub> Saugseitig	dB(A)	61	37	48	53	56	55	54
L <sub>WA</sub> Ausblasseitig	dB(A)	65	38	52	58	62	57	54



Type	Bestell-Nr.	Drehzahl	Förderleistung freiblasend	Geräusch Schalldruck	Leistungsaufnahme	Stromaufnahme bei Nennspannung		Anschluss nach Schaltplan	max. Fördermitteltemp. bei Regelung		Gewicht netto	Motorvollschutzgerät		Drehzahlsteller 5-stufig	
		min <sup>-1</sup>				A	A		°C	°C		kg	Type	Bestell-Nr.	Type
<b>Einphasen-Wechselstrom 230 V, 50 Hz, Kondensatormotor, Schutzart IP 44</b>															
RDW 180/2	7122	2330	550	48	66	0,3	0,3	923	60	60	4,5	—	—	TSW 1,5	1495

### VDW 180/2

Frequenz	Hz	Ges.	125	250	500	1k	2k	4k
L <sub>WA</sub> Saugseitig	dB(A)	60	36	47	52	55	54	53
L <sub>WA</sub> Ausblasseitig	dB(A)	63	38	51	56	59	57	52



Type	Bestell-Nr.	Drehzahl	Förderleistung freiblasend	Geräusch Schalldruck	Leistungsaufnahme	Stromaufnahme bei Nennspannung		Anschluss nach Schaltplan	max. Fördermitteltemp. bei Regelung		Gewicht netto	Motorvollschutzgerät		Drehzahlsteller 5-stufig	
		min <sup>-1</sup>				A	A		°C	°C		kg	Type	Bestell-Nr.	Type
<b>Einphasen-Wechselstrom 230 V, 50 Hz, Kondensatormotor, Schutzart IP 44</b>															
VDW 180/2	7120	2330	540	46	66	0,3	0,3	923	60	60	5,0	—	—	TSW 1,5	1495



**Beschreibung der Baureihen**

**Beschreibung RD**

Horizontal ausblasender Dachventilator mit wirkungsgradoptimiertem Aluminiumgehäuse und neu entwickeltem Hochleistungs-Radial-Laufrad.

**Beschreibung VD**

Vertikal ausblasender Dachventilator mit wirkungsgradoptimiertem Aluminiumgehäuse und neu entwickeltem Hochleistungs-Radial-Laufrad.

**Beschreibung aller Baureihen**

**Gehäuse**

Gehäuse aus seewasserbeständigem Aluminium mit integriertem Eingriffsschutz. Motortrageplatte und Grundplatte mit Einströmdüse aus verzinktem Stahl (Einströmdüse Ex-Ausführung aus Aluminium). Grundplatte mit Gewindschrauben zum Befestigen von saugseitigem Zubehör (Lochbild nach DIN 24155).

**Laufrad**

Hochleistungs-Radial-Laufrad mit rückwärts gekrümmten Schaufeln aus verzinktem Stahlblech (Ex-Ausführung aus Aluminium). Dynamisch gewuchtet nach DIN ISO 1940-1.

**Antrieb**

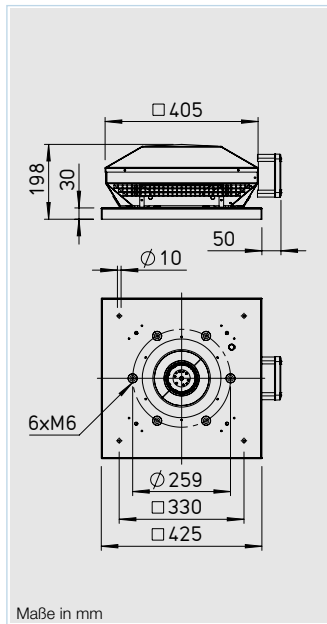
Drehzahlsteuerbarer Außenläufermotor in geschlossener Bauart in IP 44. Kugelgelagert mit Feuchte-schutzisolation. Wartungs- und funktörungsfrei.

**Motorschutz**

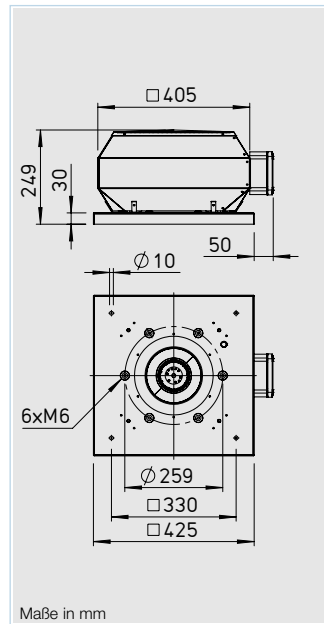
Durch eingebaute Thermokontakte, die mit der Wicklung in Reihe geschaltet sind und bei zu hoher Motortemperatur selbsttätig aus- und nach erfolgter Abkühlung wieder einschalten. Ex-Ausführung mit thermischem Motorschutz durch eingebaute Kaltleiter.

**Elektrischer Anschluss**

An außenliegendem Klemmenkasten in Schutzart IP 65. Revisions-schalter optional erhältlich (siehe Zubehör).



Maße in mm



Maße in mm

**Schutzgitter**

Serienmäßig an der Ausblasseite entsprechend DIN EN ISO 13857.

**Leistungsregelung**

Alle Typen sind im Bereich von 0 – 100 % stufenlos durch elektronische Drehzahlsteller oder fünf-stufige Steuergeräte drehzahlregelbar. Zuordnung siehe Typentabelle.

**Geräusch**

Oberhalb des Kennlinienfeldes sind Summenpegel und Spektrum für: – Schalleistung saugseitig – Schalleistung ausblasseitig genannt.

Das Abstrahlgeräusch waagrecht als Schalldruck in 4 m (Freifeldbedingungen) wird zusätzlich in der Typentabelle sowie in der Tabelle unterhalb der Kennlinie genannt.

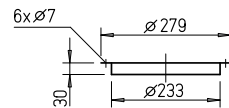
**Lieferweise**

Anschlussfertige Geräte, komplett vormontiert im Versandkarton.

**Zubehör für Type RD / VD**

**Gegenflansch DFR 200**

Bestell-Nr. 1201

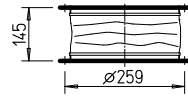


**Segeltuchstutzen DSTS 200**

Bestell-Nr. 1218

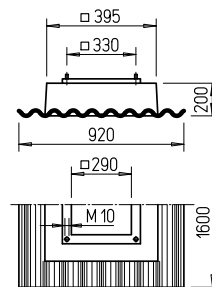
Für Ex-Ventilatoren

**DSTS 200 Ex** Bestell-Nr. 2500



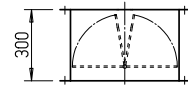
**Welldachsockel, Profil 5 WDS 200**

Bestell-Nr. 1560



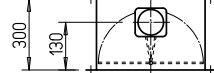
**Verschlussklappe, selbsttätig DRVS 200**

Bestell-Nr. 2591



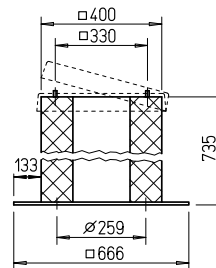
**Verschlussklappe, motorbetätigt DRVM 200**

Bestell-Nr. 2575



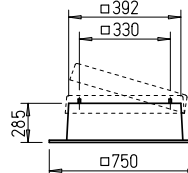
**Sockelschalldämpfer, aufklappbar SSD 200**

Bestell-Nr. 5290



**Flachdachsockel, aufklappbar FDS 200**

Bestell-Nr. 1378

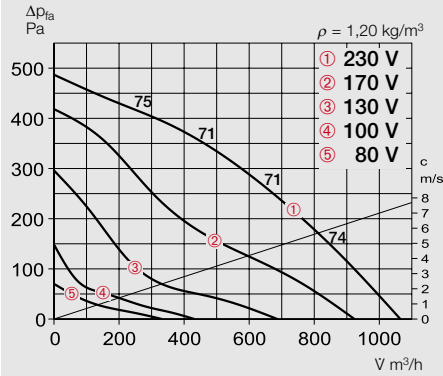


Maße in mm

Hinweise	Seite
Projektierungshinweise	10 ff.
Technische Beschreibung	438 f.
Auswahltabelle	441 f.
Zubehör, Details	485 f.
Drehzahlsteller, Regler und Schalter	525 ff.

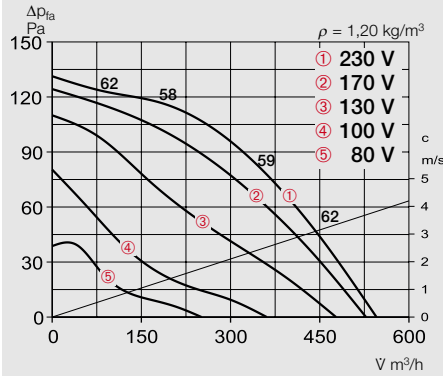
### RDW 200/2

Frequenz	Hz	Ges.	125	250	500	1k	2k	4k
L <sub>WA</sub> Saugseitig	dB(A)	68	44	57	61	63	60	60
L <sub>WA</sub> Ausblasseitig	dB(A)	71	45	62	66	65	62	62



### RDW 200/4

Frequenz	Hz	Ges.	125	250	500	1k	2k	4k
L <sub>WA</sub> Saugseitig	dB(A)	56	32	45	49	51	48	48
L <sub>WA</sub> Ausblasseitig	dB(A)	59	33	50	54	53	50	50

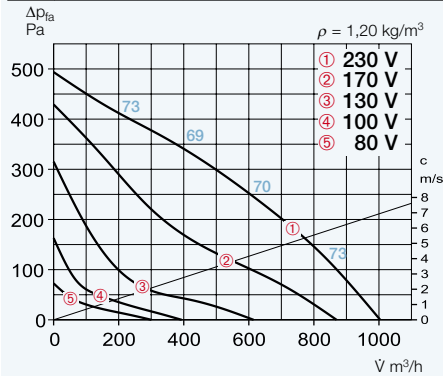


Type	Bestell-Nr.	Drehzahl	Förderleistung freiblasend	Geräusch Schalldruck	Leistungsaufnahme	Stromaufnahme bei Nennspannung		Anschluss nach Schaltplan	max. Fördermitteltemp. bei Nennspannung		Gewicht netto	Motorvollschutzgerät		Drehzahlsteller 5-stufig	
						bei Nennspannung	bei Regelung		°C	°C		Type	Bestell-Nr.	Type	Bestell-Nr.
<b>Einphasen-Wechselstrom 230 V, 50 Hz, Kondensatormotor, Schutzart IP 44</b>															
RDW 200/4	7177	1375	545	42	34	0,16	0,16	923	70	70	7,0	—	—	TSW 1,5	1495
RDW 200/2	7176	2430	1070	54	125	0,56	0,56	923	70	70	7,5	—	—	TSW 1,5	1495
<b>Explosionsschutz, Drehstrom 400 V, 50 Hz, Schutzart IP 44, Temperaturklasse T1-T3</b>															
RDD 200/4 Ex <sup>1)</sup>	7191	1465	770	42	75	0,32	0,32	1129	40	40	7,0	MSA	1289	TSD 0,8	1500

1) Kennlinienfeld unter www.HeliosSelect.de

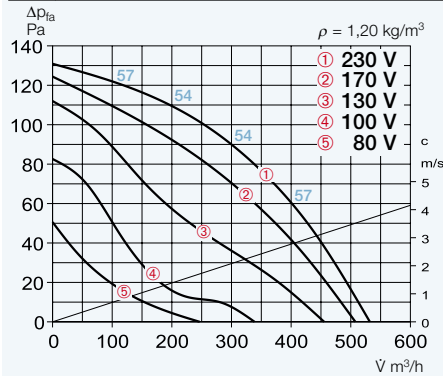
### VDW 200/2

Frequenz	Hz	Ges.	125	250	500	1k	2k	4k
L <sub>WA</sub> Saugseitig	dB(A)	68	43	58	60	63	61	60
L <sub>WA</sub> Ausblasseitig	dB(A)	70	46	63	64	63	62	61



### VDW 200/4

Frequenz	Hz	Ges.	125	250	500	1k	2k	4k
L <sub>WA</sub> Saugseitig	dB(A)	52	35	41	47	46	44	44
L <sub>WA</sub> Ausblasseitig	dB(A)	54	38	47	49	46	46	45



Type	Bestell-Nr.	Drehzahl	Förderleistung freiblasend	Geräusch Schalldruck	Leistungsaufnahme	Stromaufnahme bei Nennspannung		Anschluss nach Schaltplan	max. Fördermitteltemp. bei Nennspannung		Gewicht netto	Motorvollschutzgerät		Drehzahlsteller 5-stufig	
						bei Nennspannung	bei Regelung		°C	°C		Type	Bestell-Nr.	Type	Bestell-Nr.
<b>Einphasen-Wechselstrom 230 V, 50 Hz, Kondensatormotor, Schutzart IP 44</b>															
VDW 200/4	7134	1375	535	37	34	0,16	0,16	923	70	70	7,5	—	—	TSW 1,5	1495
VDW 200/2	7126	2430	1000	53	125	0,56	0,56	923	70	70	8,0	—	—	TSW 1,5	1495
<b>Explosionsschutz, Drehstrom 400 V, 50 Hz, Schutzart IP 44, Temperaturklasse T1-T3</b>															
VDD 200/4 Ex <sup>1)</sup>	7178	1465	750	37	75	0,32	0,32	1129	40	40	7,5	MSA	1289	TSD 0,8	1500

1) Kennlinienfeld unter www.HeliosSelect.de



**Beschreibung der Baureihen**

**■ Beschreibung RD**

Horizontal ausblasender Dachventilator mit wirkungsgradoptimiertem Aluminiumgehäuse und neu entwickeltem Hochleistungs-Radial-Laufrad.

**■ Beschreibung VD**

Vertikal ausblasender Dachventilator mit wirkungsgradoptimiertem Aluminiumgehäuse und neu entwickeltem Hochleistungs-Radial-Laufrad.

**Beschreibung aller Baureihen**

**■ Gehäuse**

Gehäuse aus seewasserbeständigem Aluminium mit integriertem Eingriffsschutz. Motortrageplatte und Grundplatte mit Einströmdüse aus verzinktem Stahl (Einströmdüse Ex-Ausführung aus Aluminium). Grundplatte mit Gewindeschrauben zum Befestigen von saugseitigem Zubehör (Lochbild nach DIN 24155).

**■ Laufrad**

Hochleistungs-Radial-Laufrad mit rückwärts gekrümmten Schaufeln aus verzinktem Stahlblech (Ex-Ausführung aus Aluminium). Dynamisch gewuchtet nach DIN ISO 1940-1.

**■ Antrieb**

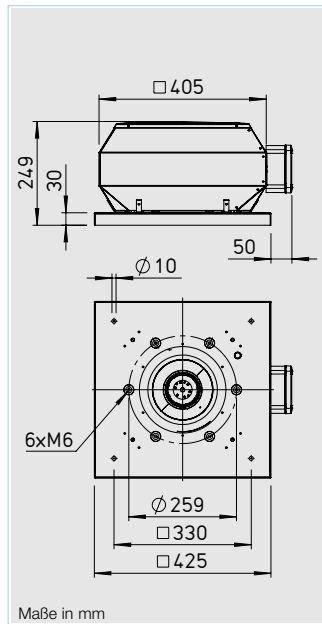
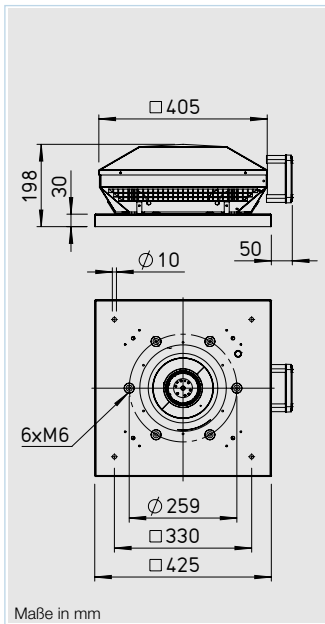
Drehzahlsteuerbarer Außenläufermotor in geschlossener Bauart in IP 44. Kugelgelagert mit Feuchteschutzisolation. Wartungs- und funktionsfrei.

**■ Motorschutz**

Durch eingebaute Thermokontakte, die mit der Wicklung in Reihe geschaltet sind und bei zu hoher Motortemperatur selbsttätig aus- und nach erfolgter Abkühlung wieder einschalten. Ex-Ausführung mit thermischem Motorschutz durch eingebaute Kaltleiter.

**■ Elektrischer Anschluss**

An außenliegendem Klemmenkasten in Schutzart IP 65. Revisionschalter optional erhältlich (siehe Zubehör).



**■ Schutzgitter**

Serienmäßig an der Ausblasseite entsprechend DIN EN ISO 13857.

**■ Leistungsregelung**

Alle Typen sind im Bereich von 0 – 100 % stufenlos durch elektronische Drehzahlsteller oder fünfstufige Steuergeräte drehzahlregelbar. Zuordnung siehe Typentabelle.

**■ Geräusch**

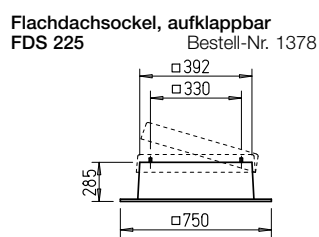
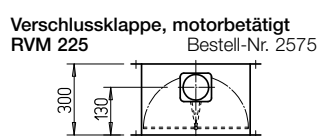
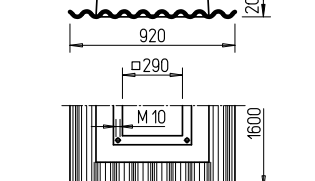
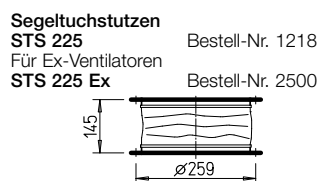
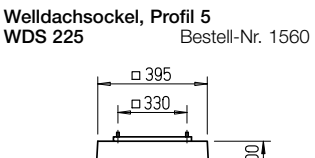
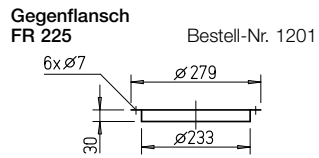
Oberhalb des Kennlinienfeldes sind Summenpegel und Spektrum für: – Schalleistung saugseitig – Schalleistung ausblasseitig genannt.

Das Abstrahlgeräusch waagrecht als Schalldruck in 4 m (Freifeldbedingungen) wird zusätzlich in der Typentabelle sowie in der Tabelle unterhalb der Kennlinie genannt.

**■ Lieferweise**

Anschlussfertige Geräte, komplett vormontiert im Versandkarton.

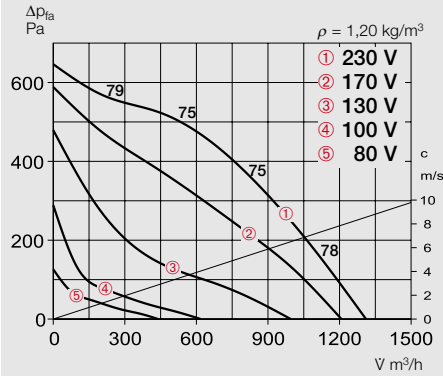
**Zubehör für Type RD / VD**



Hinweise	Seite
Projektierungshinweise	10 ff.
Technische Beschreibung	438 f.
Auswahltabelle	441 f.
Zubehör, Details	485 f.
Drehzahlsteller, Regler und Schalter	525 ff.

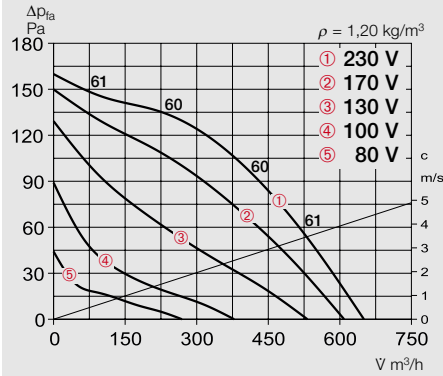
### RDW 225/2

Frequenz	Hz	Ges.	125	250	500	1k	2k	4k
L <sub>WA</sub> Saugseitig	dB(A)	72	46	62	65	67	64	64
L <sub>WA</sub> Ausblasseitig	dB(A)	75	50	65	69	70	67	66



### RDW 225/4

Frequenz	Hz	Ges.	125	250	500	1k	2k	4k
L <sub>WA</sub> Saugseitig	dB(A)	56	39	45	50	51	48	48
L <sub>WA</sub> Ausblasseitig	dB(A)	60	40	51	57	53	49	49

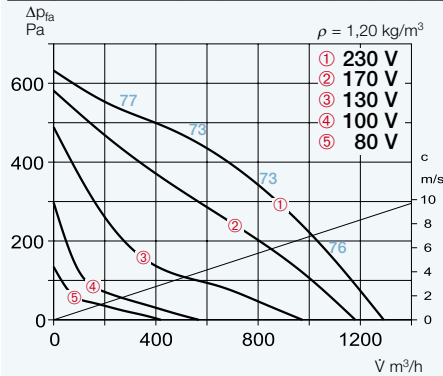


Type	Bestell-Nr.	Drehzahl	Förderleistung freiblasend	Geräusch Schalldruck	Leistungsaufnahme	Stromaufnahme bei Nennspannung		Anschluss nach Schaltplan	max. Fördermitteltemp. bei Regelung		Gewicht netto	Motorvollschutzgerät		Drehzahlsteller 5-stufig	
						bei Nennspannung	bei Regelung		°C	°C		Type	Bestell-Nr.	Type	Bestell-Nr.
<b>Einphasen-Wechselstrom 230 V, 50 Hz, Kondensatormotor, Schutzart IP 44</b>															
RDW 225/4	7235	1340	650	43	43	0,2	0,2	923	70	70	6,5	—	—	TSW 1,5	1495
RDW 225/2	7234	2635	1330	58	208	0,9	1	923	70	70	7,5	—	—	TSW 1,5	1495
<b>Explosionsschutz, Drehstrom 400 V, 50 Hz, Schutzart IP 44, Temperaturklasse T1-T3</b>															
RDD 225/4 Ex <sup>1)</sup>	7239	1450	1050	43	80	0,35	0,35	1129	40	40	6,5	MSA	1289	TSD 0,8	1500

1) Kennlinienfeld unter [www.HeliosSelect.de](http://www.HeliosSelect.de)

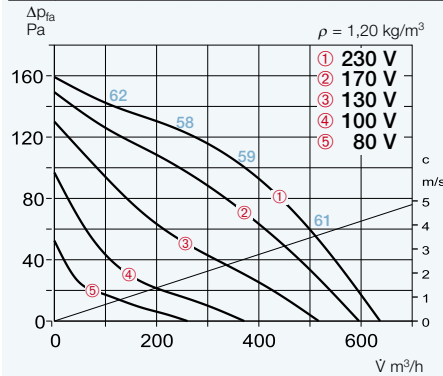
### VDW 225/2

Frequenz	Hz	Ges.	125	250	500	1k	2k	4k
L <sub>WA</sub> Saugseitig	dB(A)	71	47	61	64	66	63	63
L <sub>WA</sub> Ausblasseitig	dB(A)	73	50	64	66	66	67	65



### VDW 225/4

Frequenz	Hz	Ges.	125	250	500	1k	2k	4k
L <sub>WA</sub> Saugseitig	dB(A)	57	33	47	50	52	49	49
L <sub>WA</sub> Ausblasseitig	dB(A)	59	36	50	52	52	53	51



Type	Bestell-Nr.	Drehzahl	Förderleistung freiblasend	Geräusch Schalldruck	Leistungsaufnahme	Stromaufnahme bei Nennspannung		Anschluss nach Schaltplan	max. Fördermitteltemp. bei Regelung		Gewicht netto	Motorvollschutzgerät		Drehzahlsteller 5-stufig	
						bei Nennspannung	bei Regelung		°C	°C		Type	Bestell-Nr.	Type	Bestell-Nr.
<b>Einphasen-Wechselstrom 230 V, 50 Hz, Kondensatormotor, Schutzart IP 44</b>															
VDW 225/4	7221	1340	640	42	43	0,2	0,2	923	70	70	8,0	—	—	TSW 1,5	1495
VDW 225/2	7196	2635	1295	56	208	0,9	1	923	70	70	9,0	—	—	TSW 1,5	1495
<b>Explosionsschutz, Drehstrom 400 V, 50 Hz, Schutzart IP 44, Temperaturklasse T1-T3</b>															
VDD 225/4 Ex <sup>1)</sup>	7237	1450	1025	42	80	0,35	0,35	1129	40	40	8,0	MSA	1289	TSD 0,8	1500

1) Kennlinienfeld unter [www.HeliosSelect.de](http://www.HeliosSelect.de)



**Beschreibung der Baureihen**

**■ Beschreibung RD**

Horizontal ausblasender Dachventilator mit wirkungsgradoptimiertem Aluminiumgehäuse und neu entwickeltem Hochleistungs-Radial-Laufrad.

**■ Beschreibung VD**

Vertikal ausblasender Dachventilator mit wirkungsgradoptimiertem Aluminiumgehäuse und neu entwickeltem Hochleistungs-Radial-Laufrad.

**Beschreibung aller Baureihen**

**■ Gehäuse**

Gehäuse aus seewasserbeständigem Aluminium mit integriertem Eingriffsschutz. Motortrageplatte und Grundplatte mit Einströmdüse aus verzinktem Stahl (Einströmdüse Ex-Ausführung aus Aluminium). Grundplatte mit Gewindeschrauben zum Befestigen von saugseitigem Zubehör (Lochbild nach DIN 24155).

**■ Laufrad**

Hochleistungs-Radial-Laufrad mit rückwärts gekrümmten Schaufeln aus verzinktem Stahlblech (Ex-Ausführung aus Aluminium). Dynamisch gewuchtet nach DIN ISO 1940-1.

**■ Antrieb**

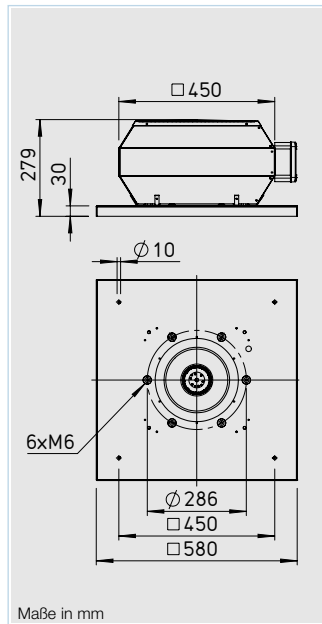
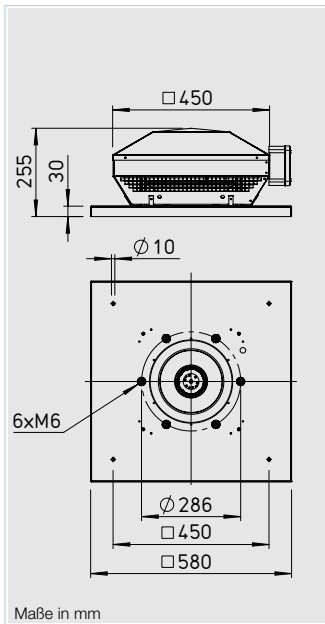
Drehzahlsteuerbarer Außenläufermotor in geschlossener Bauart in IP 44. Kugelgelagert mit Feuchte-schutzisolation. Wartungs- und funktörungsfrei.

**■ Motorschutz**

Durch eingebaute Thermokontakte, die mit der Wicklung in Reihe geschaltet sind und bei zu hoher Motortemperatur selbsttätig aus- und nach erfolgter Abkühlung wieder einschalten. Ex-Ausführung mit thermischem Motorschutz durch eingebaute Kaltleiter.

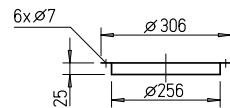
**■ Elektrischer Anschluss**

An außenliegendem Klemmenkasten in Schutzart IP 65. Revisions-schalter optional erhältlich (siehe Zubehör).

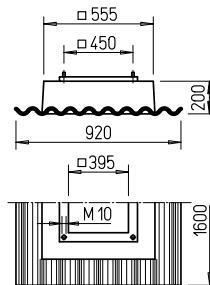


**Zubehör für Type RD / VD**

**Gegenflansch FR 250** Bestell-Nr. 1203

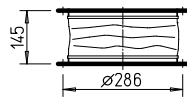


**Welldachsockel, Profil 5 WDS 250** Bestell-Nr. 1561

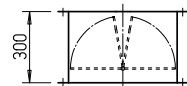


**Segeltuchstutzen STS 250** Bestell-Nr. 1220

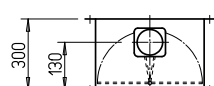
Für Ex-Ventilatoren  
**STS 250 Ex** Bestell-Nr. 2501



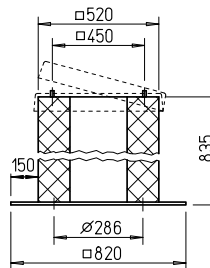
**Verschlussklappe, selbsttätig RVS 250** Bestell-Nr. 2592



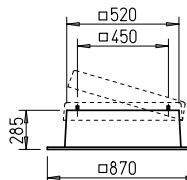
**Verschlussklappe, motorbetätigt RVM 250** Bestell-Nr. 2576



**Sockelschalldämpfer, aufklappbar SSD 250** Bestell-Nr. 5292



**Flachdachsockel, aufklappbar FDS 250** Bestell-Nr. 1379



Maße in mm

**■ Schutzgitter**

Serienmäßig an der Ausblasseite entsprechend DIN EN ISO 13857.

**■ Leistungsregelung**

Alle Typen sind im Bereich von 0 – 100 % stufenlos durch elektronische Drehzahlsteller oder fünf-stufige Steuergeräte drehzahlregelbar. Zuordnung siehe Typentabelle.

**■ Geräusch**

Oberhalb des Kennlinienfeldes sind Summenpegel und Spektrum für:  
– Schalleistung saugseitig  
– Schalleistung ausblasseitig genannt.

Das Abstrahlgeräusch waagrecht als Schalldruck in 4 m (Freifeldbedingungen) wird zusätzlich in der Typentabelle sowie in der Tabelle unterhalb der Kennlinie genannt.

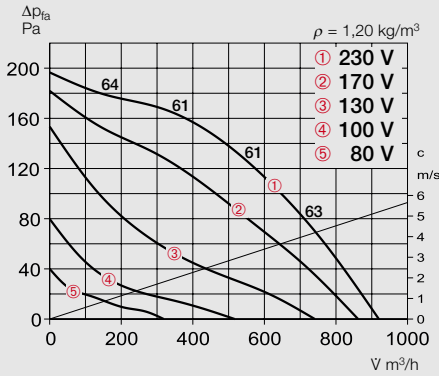
**■ Lieferweise**

Anschlussfertige Geräte, komplett vormontiert im Versandkarton.

Hinweise	Seite
Projektierungshinweise	10 ff.
Technische Beschreibung	438 f.
Auswahltabelle	441 f.
Zubehör, Details	485 f.
Drehzahlsteller, Regler und Schalter	525 ff.

### RDW 250/4

Frequenz	Hz	Ges.	125	250	500	1k	2k	4k
L <sub>WA</sub> Saugseitig	dB(A)	58	46	48	52	52	50	50
L <sub>WA</sub> Ausblasseitig	dB(A)	61	50	52	55	54	54	52

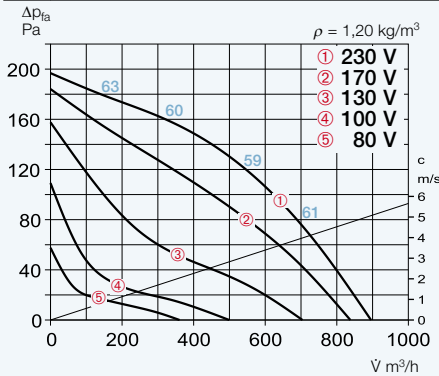


Type	Bestell-Nr.	Drehzahl	Förderleistung freiblasend	Geräusch Schalldruck	Leistungsaufnahme	Stromaufnahme bei Nennspannung		Anschluss nach Schaltplan	max. Fördermitteltemp. bei Regelung		Gewicht netto	Motorvollschutzgerät		Drehzahlsteller 5-stufig	
						A	A		°C	°C		Type	Bestell-Nr.	Type	Bestell-Nr.
<b>Einphasen-Wechselstrom 230 V, 50 Hz, Kondensatormotor, Schutzart IP 44</b>															
RDW 250/4	7264	1340	920	44	63	0,28	0,28	923	70	70	11,0	—	—	TSW 1,5	1495
<b>Explosionsschutz, Drehstrom 400 V, 50 Hz, Schutzart IP 44, Temperaturklasse T1-T3</b>															
RDD 250/4 Ex <sup>1)</sup>	7273	1390	1480	44	121	0,36	0,36	1129	40	40	11,0	MSA	1289	TSO 0,8	1500

<sup>1)</sup> Kennlinienfeld unter [www.HeliosSelect.de](http://www.HeliosSelect.de)

### VDW 250/4

Frequenz	Hz	Ges.	125	250	500	1k	2k	4k
L <sub>WA</sub> Saugseitig	dB(A)	58	40	49	51	52	51	51
L <sub>WA</sub> Ausblasseitig	dB(A)	60	47	52	54	53	52	52



Type	Bestell-Nr.	Drehzahl	Förderleistung freiblasend	Geräusch Schalldruck	Leistungsaufnahme	Stromaufnahme bei Nennspannung		Anschluss nach Schaltplan	max. Fördermitteltemp. bei Regelung		Gewicht netto	Motorvollschutzgerät		Drehzahlsteller 5-stufig	
						A	A		°C	°C		Type	Bestell-Nr.	Type	Bestell-Nr.
<b>Einphasen-Wechselstrom 230 V, 50 Hz, Kondensatormotor, Schutzart IP 44</b>															
VDW 250/4	7244	1340	900	43	63	0,28	0,28	923	70	70	11,5	—	—	TSW 1,5	1495
<b>Explosionsschutz, Drehstrom 400 V, 50 Hz, Schutzart IP 44, Temperaturklasse T1-T3</b>															
VDD 250/4 Ex <sup>1)</sup>	7265	1390	1440	43	121	0,36	0,36	1129	40	40	11,5	MSA	1289	TSO 0,8	1500

<sup>1)</sup> Kennlinienfeld unter [www.HeliosSelect.de](http://www.HeliosSelect.de)

**Beschreibung der Baureihen**

**■ Beschreibung RD**

Horizontal ausblasender Dachventilator mit wirkungsgradoptimiertem Aluminiumgehäuse und neu entwickeltem Hochleistungs-Radial-Laufrad.

**■ Beschreibung VD**

Vertikal ausblasender Dachventilator mit wirkungsgradoptimiertem Aluminiumgehäuse und neu entwickeltem Hochleistungs-Radial-Laufrad.

**■ Besonderheit VD T120**

Prädestiniert zur Förderung von Prozessluft bis +120 °C. Gekapselter Motor, außerhalb des Förderstromes liegend.

**Beschreibung aller Baureihen**

**■ Gehäuse**

Gehäuse aus seewasserbeständigem Aluminium mit integriertem Eingriffsschutz. Motortrageplatte und Grundplatte mit Einströmdüse aus verzinktem Stahl (Einströmdüse Ex-Ausführung in Aluminium). Grundplatte mit Gewindeschrauben zum Befestigen von saugseitigem Zubehör (Lochbild nach DIN 24155).

**■ Laufrad**

Hochleistungs-Radial-Laufrad mit rückwärts gekrümmten Schaufeln aus Kunststoff (T120 und Ex-Ausführung aus Aluminium). Dynamisch gewuchtet nach DIN ISO 1940-1.

**■ Antrieb**

Drehzahlsteuerbarer Außenläufermotor in geschlossener Bauart in IP 54 (Ex-Ausführung in IP 44). Flanschmotor mit Eigenbelüftung (T120-Ausführung) in IP 54. Kugelgelagert mit Feuchtschutzisolation. Wartungs- und funktionsfrei.

**■ Motorschutz**

Durch eingebaute Thermokontakte bzw. eingebaute Kaltleiter, die an ein Motorvollschutzgerät anzuklemmen sind. Zuordnung siehe Typentabelle.

**■ Elektrischer Anschluss**

Ohne Gehäusedemontage, an außenliegendem Revisionschalter (Ex-Ausführung an Klemmenkasten) in Schutzart IP 65.

**■ Schutzgitter**

Serienmäßig an der Ausblasseite entsprechend DIN EN ISO 13857.

**■ Leistungsregelung**

Alle 1~ Typen sind im Bereich von 0 – 100 % stufenlos durch elektronische Drehzahlsteller oder fünfstufige Steuergeräte drehzahlregelbar. Alle 3~ Typen sind im Bereich von 0 – 100 % stufenlos mit einem Frequenzumrichter mit integriertem,

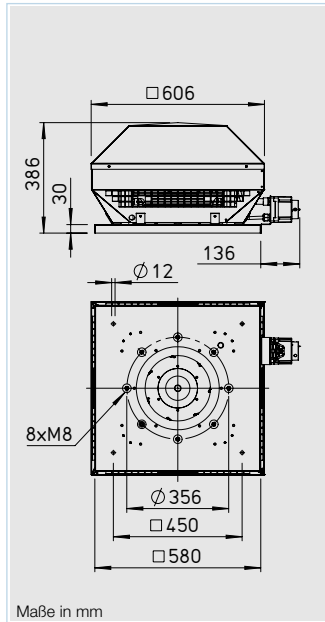
**Horizontal ausblasend RD**



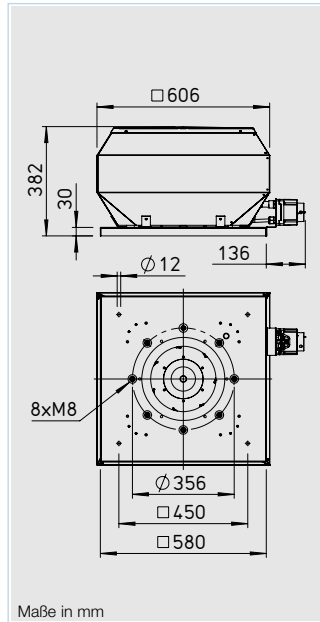
**Vertikal ausblasend VD**



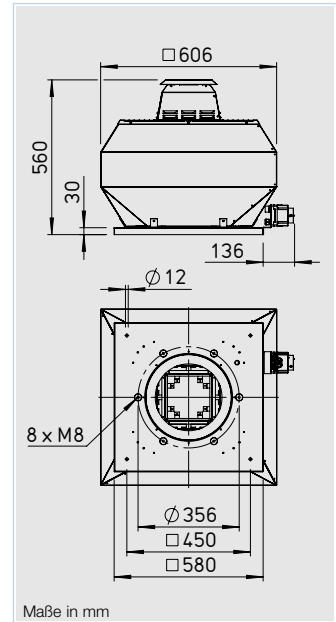
**VD T120**



Maße in mm



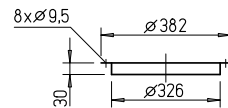
Maße in mm



Maße in mm

**Zubehör für Type RD / VD\***

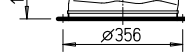
**Gegenflansch FR 315** Bestell-Nr. 1204



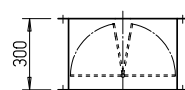
**Segeltuchstutzen STS 315** Bestell-Nr. 1221

Für Ex-Ventilatoren

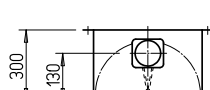
**STS 315 Ex** Bestell-Nr. 2503



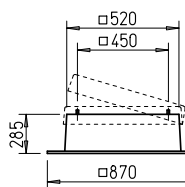
**Verschlussklappe, selbsttätig RVS 315** Bestell-Nr. 2594



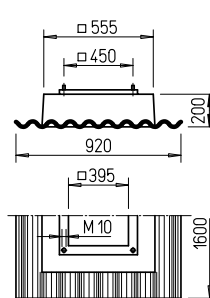
**Verschlussklappe, motorbetätigt RVM 315** Bestell-Nr. 2578



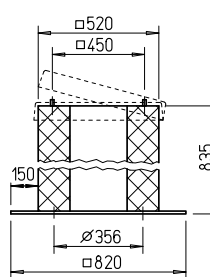
**Flachdachsockel, aufklappbar FDS 315** Bestell-Nr. 1379



**Welldachsockel, Profil 5 WDS 315** Bestell-Nr. 1561

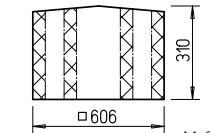


**Sockelschalldämpfer, aufklappbar SSD 315** Bestell-Nr. 5292



**Haubenschalldämpfer HSDV 315** Bestell-Nr. 7476

nur für Bautype VD



Maße in mm

allpolig wirksamen Sinusfilter (ausgenommen Ex-Ausführung) oder fünfstufigen Steuergeräten drehzahlregelbar. Zuordnung siehe Typentabelle.

**■ Geräusch**

Oberhalb des Kennlinienfeldes sind Summenpegel und Spektrum für: – Schalleistung saugseitig – Schalleistung ausblasseitig genannt.

Das Abstrahlgeräusch waagrecht als Schalldruck in 4 m (Freifeldbedingungen) wird zusätzlich in der Typentabelle sowie in der Tabelle unterhalb der Kennlinie genannt. Haubenschalldämpfer siehe Zubehör.

**■ Lieferweise**

Anschlussfertige Geräte, komplett vormontiert im Versandkarton.

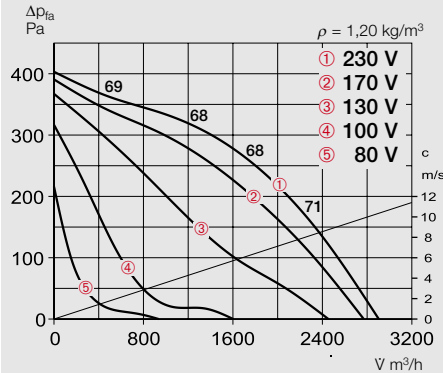
Hinweise	Seite
Projektierungshinweise	10 ff.
Technische Beschreibung	438 f.
Auswahltabelle	441 f.
Zubehör, Details	485 f.
Drehzahlsteller, Regler und Schalter	525 ff.

\* Zubehör VD T120 siehe Montagezubehör S. 485 f. Weiteres Zubehör auf Anfrage.



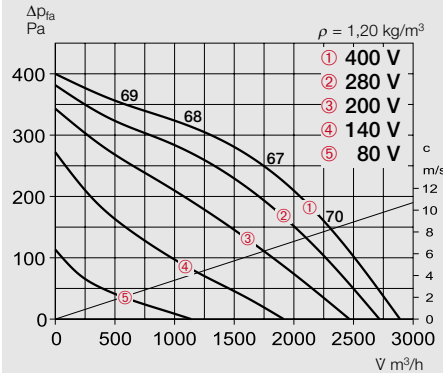
### RDW 315/4

Frequenz	Hz	Ges.	125	250	500	1k	2k	4k
L <sub>WA</sub> Saugseitig	dB(A)	66	54	58	60	58	59	58
L <sub>WA</sub> Ausblasseitig	dB(A)	68	55	62	63	62	58	50



### RDD 315/4

Frequenz	Hz	Ges.	125	250	500	1k	2k	4k
L <sub>WA</sub> Saugseitig	dB(A)	66	53	57	59	57	58	57
L <sub>WA</sub> Ausblasseitig	dB(A)	68	55	61	62	61	57	49

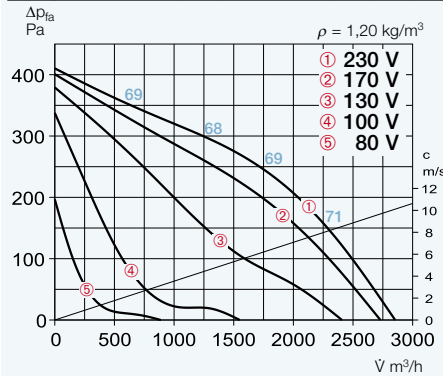


Type	Bestell-Nr.	Drehzahl	Förderleistung freiblasend	Geräusch Schalldruck	Leistungsaufnahme	Stromaufnahme bei Nennspannung		Anschluss nach Schaltplan	max. Fördermitteltemp. bei Nennspannung		Gewicht netto	Motorvollschutzgerät		Drehzahlsteller 5-stufig	
						bei Nennspannung	bei Regelung		°C	°C		Type	Bestell-Nr.	Type	Bestell-Nr.
<b>Einphasen-Wechselstrom 230 V, 50 Hz, Kondensatormotor, Schutzart IP 54</b>															
RDW 315/4	7287	1385	2900	51	300	1,5	2,0	1128	60	50	20,5	MW	1579	MWS 3 <sup>2)</sup>	1948
<b>Drehstrom 400 V, 50 Hz, Kurzschlussläufer, Schutzart IP 54</b>															
RDD 315/4	7288	1385	2890	51	290	0,67	0,67	1129	65	65	19,5	MD	5849	RDS 1 <sup>2)</sup>	1314
<b>Explosionsschutz, Drehstrom 400 V, 50 Hz, Schutzart IP 44, Temperaturklasse T1-T3</b>															
RDD 315/4 Ex <sup>1)</sup>	7303	1380	2980	51	320	0,74	0,74	1129	40	40	19,5	MSA	1289	TSD 1,5	1501

1) Kennlinienfeld unter [www.HeliosSelect.de](http://www.HeliosSelect.de) 2) beinhaltet Motorvollschutzgerät

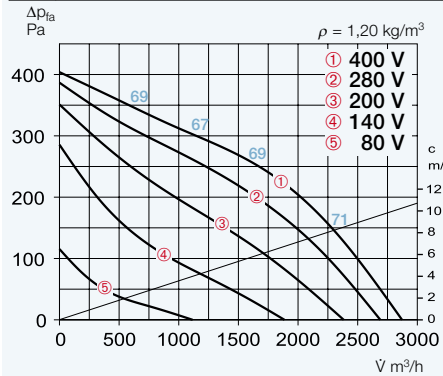
### VDW 315/4

Frequenz	Hz	Ges.	125	250	500	1k	2k	4k
L <sub>WA</sub> Saugseitig	dB(A)	66	53	57	59	57	58	57
L <sub>WA</sub> Ausblasseitig	dB(A)	69	58	61	62	63	58	53



### VDD 315/4

Frequenz	Hz	Ges.	125	250	500	1k	2k	4k
L <sub>WA</sub> Saugseitig	dB(A)	65	53	57	59	57	58	57
L <sub>WA</sub> Ausblasseitig	dB(A)	68	58	61	62	63	58	52



Type	Bestell-Nr.	Drehzahl	Förderleistung freiblasend	Geräusch Schalldruck	Leistungsaufnahme	Stromaufnahme bei Nennspannung		Anschluss nach Schaltplan	max. Fördermitteltemp. bei Nennspannung		Gewicht netto	Motorvollschutzgerät		Drehzahlsteller 5-stufig	
						bei Nennspannung	bei Regelung		°C	°C		Type	Bestell-Nr.	Type	Bestell-Nr.
<b>Einphasen-Wechselstrom 230 V, 50 Hz, Kondensatormotor, Schutzart IP 54</b>															
VDW 315/4	7279	1385	2860	52	300	1,5	2,0	1128	60	50	21,0	MW	1579	MWS 3 <sup>2)</sup>	1948
<b>Drehstrom 400 V, 50 Hz, Kurzschlussläufer, Schutzart IP 54</b>															
VDD 315/4	7282	1385	2880	51	290	0,67	0,67	1129	65	65	20,0	MD	5849	RDS 1 <sup>2)</sup>	1314
<b>Explosionsschutz, Drehstrom 400 V, 50 Hz, Schutzart IP 44, Temperaturklasse T1-T3</b>															
VDD 315/4 Ex <sup>1)</sup>	7293	1380	2930	52	320	0,74	0,74	1129	40	40	20,0	MSA	1289	TSD 1,5	1501
<b>Drehstrom 400 V, 50 Hz, Kurzschlussläufer, Schutzart IP 54</b>															
VDD 315/4 T120 <sup>1)</sup>	7315	1445	2855	52	350	0,9	1,1	1129	120	100	25,0	MD	5849	RDS 2 <sup>2)</sup>	1315

1) Kennlinienfeld unter [www.HeliosSelect.de](http://www.HeliosSelect.de) 2) beinhaltet Motorvollschutzgerät

**Beschreibung der Baureihen**

**■ Beschreibung RD**

Horizontal ausblasender Dachventilator mit wirkungsgradoptimiertem Aluminiumgehäuse und neu entwickeltem Hochleistungs-Radial-Laufrad.

**■ Beschreibung VD**

Vertikal ausblasender Dachventilator mit wirkungsgradoptimiertem Aluminiumgehäuse und neu entwickeltem Hochleistungs-Radial-Laufrad.

**■ Besonderheit VD T120**

Prädestiniert zur Förderung von Prozessluft bis +120°C. Gekapselter Motor, außerhalb des Förderstromes liegend.

**Beschreibung aller Baureihen**

**■ Gehäuse**

Gehäuse aus seewasserbeständigem Aluminium mit integriertem Eingriffsschutz. Motortrageplatte und Grundplatte mit Einströmdüse aus verzinktem Stahl (Einströmdüse Ex-Ausführung aus Aluminium). Grundplatte mit Gewindeschrauben zum Befestigen von saugseitigem Zubehör (Lochbild nach DIN 24155).

**■ Laufrad**

Hochleistungs-Radial-Laufrad mit rückwärts gekrümmten Schaufeln aus Kunststoff (T120 und Ex-Ausführung aus Aluminium). Dynamisch gewuchtet nach DIN ISO 1940-1.

**■ Antrieb**

Drehzahlsteuerbarer Außenläufermotor in geschlossener Bauart in IP 54 (Ex-Ausführung in IP 44). Flanschmotor mit Eigenbelüftung (T120-Ausführung) in IP 54. Kugelgelagert mit Feuchtschutzisolation. Wartungs- und funktionsfrei.

**■ Motorschutz**

Durch eingebaute Thermokontakte bzw. eingebaute Kaltleiter, die an ein Motorvollschutzgerät anzuklemmen sind. Zuordnung siehe Typentabelle.

**■ Elektrischer Anschluss**

Ohne Gehäusedemontage, an außenliegendem Revisionschalter (Ex-Ausführung an Klemmenkasten) in Schutzart IP 65.

**■ Schutzgitter**

Serienmäßig an der Ausblasseite entsprechend DIN EN ISO 13857.

**■ Leistungsregelung**

Alle 1~ Typen sind im Bereich von 0 – 100 % stufenlos durch elektronische Drehzahlsteller oder fünfstufige Steuergeräte drehzahlregelbar. Alle 3~ Typen sind im Bereich von 0 – 100 % stufenlos mit einem Frequenzumrichter mit integriertem,

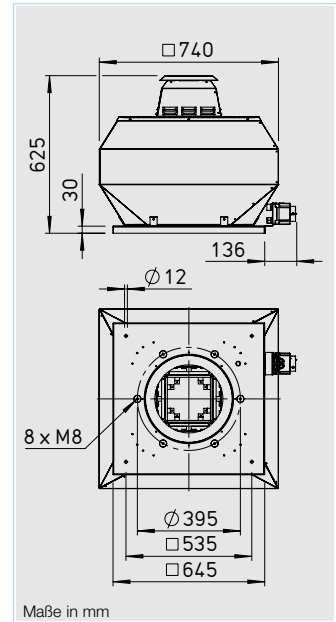
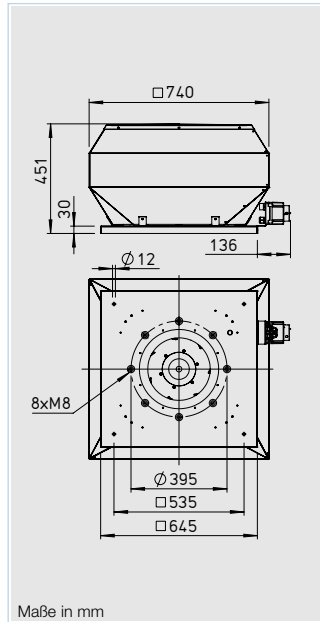
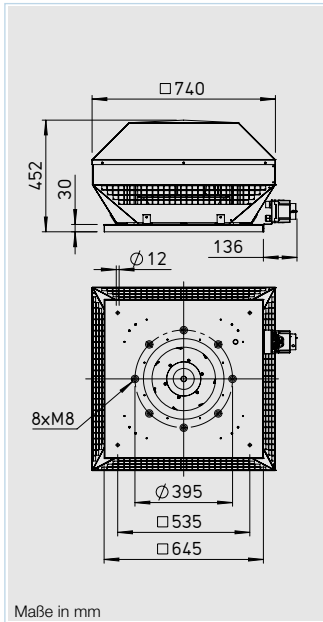
Horizontal ausblasend RD



Vertikal ausblasend VD

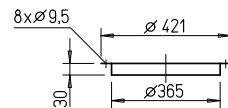


VD T120



**Zubehör für Type RD / VD\***

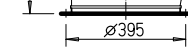
**Gegenflansch FR 355** Bestell-Nr. 1204



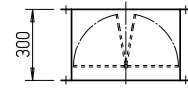
**Segeltuchstutzen STS 355** Bestell-Nr. 1221

Für Ex-Ventilatoren

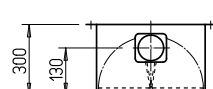
**STS 355 Ex** Bestell-Nr. 2503



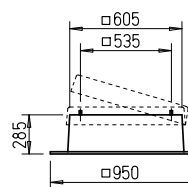
**Verschlussklappe, selbsttätig RVS 355** Bestell-Nr. 2594



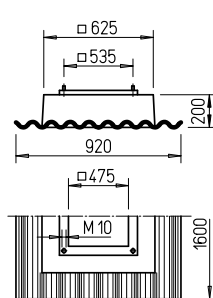
**Verschlussklappe, motorbetätigt RVM 355** Bestell-Nr. 2578



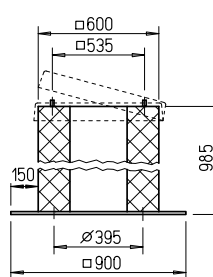
**Flachdachsockel, aufklappbar FDS 355** Bestell-Nr. 1380



**Welldachsockel, Profil 5 WDS 355** Bestell-Nr. 1561

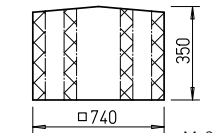


**Sockelschalldämpfer, aufklappbar SSD 355** Bestell-Nr. 5024



**Haubenschalldämpfer HSDV 355** Bestell-Nr. 7480

nur für Bautype VD



allpolig wirksamen Sinusfilter (ausgenommen Ex-Ausführung) oder fünfstufigen Steuergeräten drehzahlregelbar. Zuordnung siehe Typentabelle.

**■ Geräusch**

Oberhalb des Kennlinienfeldes sind Summenpegel und Spektrum für: – Schalleistung saugseitig – Schalleistung ausblasseitig genannt.

Das Abstrahlgeräusch waagrecht als Schalldruck in 4 m (Freifeldbedingungen) wird zusätzlich in der Typentabelle sowie in der Tabelle unterhalb der Kennlinie genannt. Haubenschalldämpfer siehe Zubehör

**■ Lieferweise**

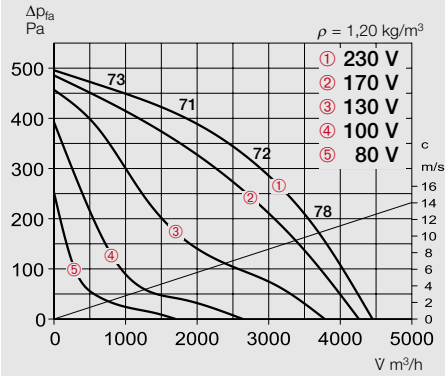
Anschlussfertige Geräte, komplett vormontiert im Versandkarton.

Hinweise	Seite
Projektionshinweise	10 ff.
Technische Beschreibung	438 f.
Auswahltabelle	441 f.
Zubehör, Details	485 f.
Drehzahlsteller, Regler und Schalter	525 ff.

\* Zubehör VD T120 siehe Montagezubehör S. 485 f. Weiteres Zubehör auf Anfrage.

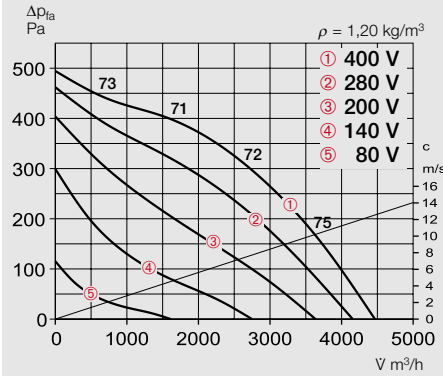
### RDW 355/4

Frequenz	Hz	Ges.	125	250	500	1k	2k	4k	
L <sub>WA</sub>	Saugseitig	dB(A)	66	56	61	60	58	56	53
L <sub>WA</sub>	Ausblasseitig	dB(A)	72	63	66	66	62	53	



### RDD 355/4

Frequenz	Hz	Ges.	125	250	500	1k	2k	4k	
L <sub>WA</sub>	Saugseitig	dB(A)	66	56	61	60	58	56	53
L <sub>WA</sub>	Ausblasseitig	dB(A)	72	63	66	66	62	53	

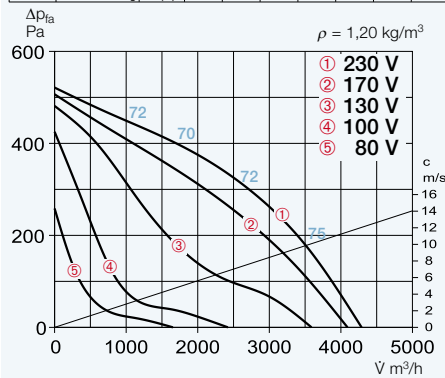


Type	Bestell-Nr.	Drehzahl	Förderleistung freiblasend	Geräusch Schalldruck	Leistungsaufnahme	Stromaufnahme bei Nennspannung	Stromaufnahme bei Regelung	Anschluss nach Schaltplan	max. Fördermitteltemp. bei Nennspannung	Gewicht netto	Motorvollschutzgerät		Drehzahlsteller 5-stufig		
											Type	Bestell-Nr.	Type	Bestell-Nr.	
<b>Einphasen-Wechselstrom 230 V, 50 Hz, Kondensatormotor, Schutzart IP 54</b>															
RDW 355/4	7323	1400	4480	55	520	2,55	3,4	1128	70	55	28,0	MW	1579	MWS 5 <sup>2)</sup>	1949
<b>Drehstrom 400 V, 50 Hz, Kurzschlussläufer, Schutzart IP 54</b>															
RDD 355/4	7326	1350	4470	55	460	0,9	3,5	1129	60	60	26,5	MD	5849	RDS 7 <sup>2)</sup>	1578
<b>Explosionsschutz, Drehstrom 400 V, 50 Hz, Schutzart IP 44, Temperaturklasse T1-T3</b>															
RDD 355/4 Ex <sup>1)</sup>	7329	1360	3960	55	650	1,5	1,5	1129	40	40	26,5	MSA	1289	TSD 3	1502

1) Kennlinienfeld unter [www.HeliosSelect.de](http://www.HeliosSelect.de) 2) beinhaltet Motorvollschutzgerät

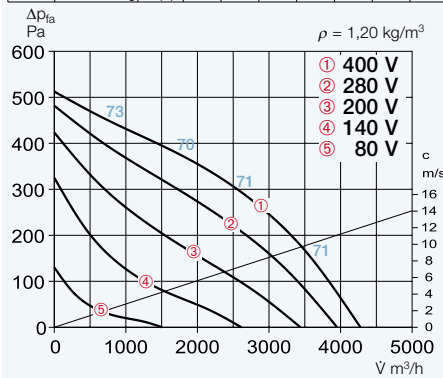
### VDW 355/4

Frequenz	Hz	Ges.	125	250	500	1k	2k	4k	
L <sub>WA</sub>	Saugseitig	dB(A)	66	56	61	60	58	56	53
L <sub>WA</sub>	Ausblasseitig	dB(A)	71	61	65	65	62	53	



### VDD 355/4

Frequenz	Hz	Ges.	125	250	500	1k	2k	4k	
L <sub>WA</sub>	Saugseitig	dB(A)	66	56	61	60	58	56	53
L <sub>WA</sub>	Ausblasseitig	dB(A)	71	61	64	64	60	52	



Type	Bestell-Nr.	Drehzahl	Förderleistung freiblasend	Geräusch Schalldruck	Leistungsaufnahme	Stromaufnahme bei Nennspannung	Stromaufnahme bei Regelung	Anschluss nach Schaltplan	max. Fördermitteltemp. bei Nennspannung	Gewicht netto	Motorvollschutzgerät		Drehzahlsteller 5-stufig		
											Type	Bestell-Nr.	Type	Bestell-Nr.	
<b>Einphasen-Wechselstrom 230 V, 50 Hz, Kondensatormotor, Schutzart IP 54</b>															
VDW 355/4	7317	1400	4300	54	520	2,55	3,4	1128	70	55	28,5	MW	1579	MWS 5 <sup>2)</sup>	1949
<b>Drehstrom 400 V, 50 Hz, Kurzschlussläufer, Schutzart IP 54</b>															
VDD 355/4	7318	1350	4290	54	460	0,9	3,5	1129	60	60	27,0	MD	5849	RDS 7 <sup>2)</sup>	1578
<b>Explosionsschutz, Drehstrom 400 V, 50 Hz, Schutzart IP 44, Temperaturklasse T1-T3</b>															
VDD 355/4 Ex <sup>1)</sup>	7327	1360	3880	54	650	1,5	1,5	1129	40	40	27,0	MSA	1289	TSD 3	1502
<b>Drehstrom 400 V, 50 Hz, Kurzschlussläufer, Schutzart IP 54</b>															
VDD 355/4 T120 <sup>1)</sup>	7336	1420	4315	54	540	1,7	1,8	1129	120	100	34,0	MD	5849	RDS 4 <sup>2)</sup>	1316

1) Kennlinienfeld unter [www.HeliosSelect.de](http://www.HeliosSelect.de) 2) beinhaltet Motorvollschutzgerät

**Beschreibung der Baureihen**

**■ Beschreibung RD**

Horizontal ausblasender Dachventilator mit wirkungsgradoptimiertem Aluminiumgehäuse und neu entwickeltem Hochleistungs-Radial-Laufrad.

**■ Beschreibung VD**

Vertikal ausblasender Dachventilator mit wirkungsgradoptimiertem Aluminiumgehäuse und neu entwickeltem Hochleistungs-Radial-Laufrad.

**■ Besonderheit VD T120**

Prädestiniert zur Förderung von Prozessluft bis +120 °C. Gekapselter Motor, außerhalb des Förderstromes liegend.

**Beschreibung aller Baureihen**

**■ Gehäuse**

Gehäuse aus seewasserbeständigem Aluminium mit integriertem Eingriffsschutz. Motortrageplatte und Grundplatte mit Einströmdüse aus verzinktem Stahl (Einströmdüse Ex-Ausführung aus Aluminium). Grundplatte mit Gewindeschrauben zum Befestigen von saugseitigem Zubehör (Lochbild nach DIN 24155).

**■ Laufrad**

Hochleistungs-Radial-Laufrad mit rückwärts gekrümmten Schaufeln aus Kunststoff (T120 und Ex-Ausführung aus Aluminium). Dynamisch gewuchtet nach DIN ISO 1940-1.

**■ Antrieb**

Drehzahlsteuerbarer Außenläufermotor in geschlossener Bauart in IP 54 (Ex-Ausführung in IP 44). Flanschmotor mit Eigenbelüftung (T120-Ausführung) in IP 54. Kugelgelagert mit Feuchteschutzisolation. Wartungs- und funktionsfrei.

**■ Motorschutz**

Durch eingebaute Thermokontakte bzw. eingebaute Kaltleiter, die an ein Motorvollschutzgerät anzuklemmen sind. Zuordnung siehe Typentabelle.

**■ Elektrischer Anschluss**

Ohne Gehäusedemontage, an außenliegendem Revisionsschalter (Ex-Ausführung an Klemmenkasten) in Schutzart IP 65.

**■ Schutzgitter**

Serienmäßig an der Ausblasseite entsprechend DIN EN ISO 13857.

**■ Leistungsregelung**

Alle 1~ Typen sind im Bereich von 0 – 100 % stufenlos durch elektronische Drehzahlsteller oder fünfstufige Steuergeräte drehzahlregelbar. Alle 3~ Typen sind im Bereich von 0 – 100 % stufenlos mit einem Frequenzumrichter mit integriertem,

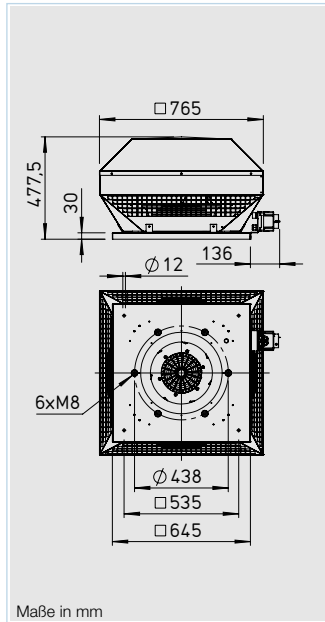
Horizontal ausblasend RD



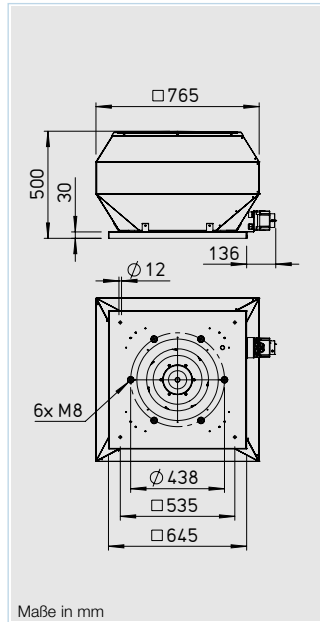
Vertikal ausblasend VD



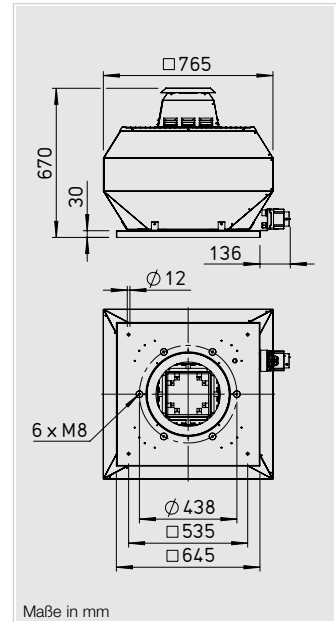
VD T120



Maße in mm



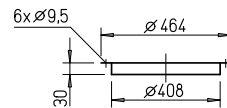
Maße in mm



Maße in mm

**Zubehör für Type RD / VD\***

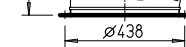
**Gegenflansch FR 400** Bestell-Nr. 1206



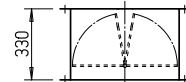
**Segeltuchstutzen STS 400** Bestell-Nr. 1223

Für Ex-Ventilatoren

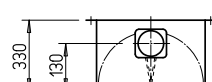
**STS 400 Ex** Bestell-Nr. 2505



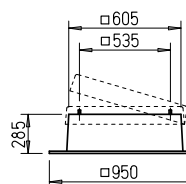
**Verschlussklappe, selbsttätig RVS 400** Bestell-Nr. 2596



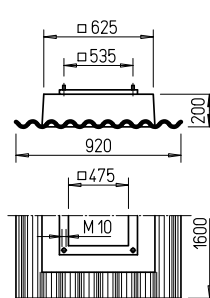
**Verschlussklappe, motorbetätigt RVM 400** Bestell-Nr. 2580



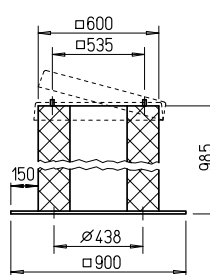
**Flachdachsockel, aufklappbar FDS 400** Bestell-Nr. 1380



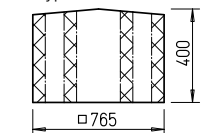
**Welldachsockel, Profil 5 WDS 400** Bestell-Nr. 1562



**Sockelschalldämpfer, aufklappbar SSD 400** Bestell-Nr. 5291



**Haubenschalldämpfer HSDV 400** Bestell-Nr. 7481  
nur für Bautype VD



Maße in mm

allpolig wirksamen Sinusfilter (ausgenommen Ex-Ausführung) oder fünfstufigen Steuergeräten drehzahlregelbar. Zuordnung siehe Typentabelle.

**■ Geräusch**

Oberhalb des Kennlinienfeldes sind Summenpegel und Spektrum für: – Schalleistung saugseitig – Schalleistung ausblasseitig genannt.

Das Abstrahlgeräusch waagrecht als Schalldruck in 4 m (Freifeldbedingungen) wird zusätzlich in der Typentabelle sowie in der Tabelle unterhalb der Kennlinie genannt. Haubenschalldämpfer siehe Zubehör.

**■ Lieferweise**

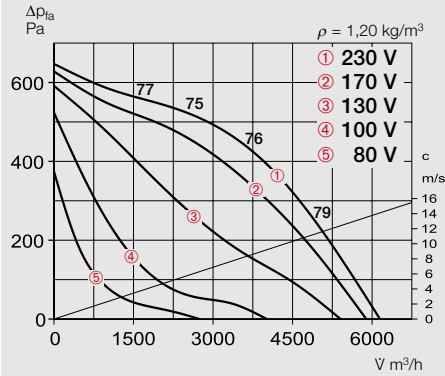
Anschlussfertige Geräte, komplett vormontiert im Versandkarton.

Hinweise	Seite
Projektierungshinweise	10 ff.
Technische Beschreibung	438 f.
Auswahltabelle	441 f.
Zubehör, Details	485 f.
Drehzahlsteller, Regler und Schalter	525 ff.

\* Zubehör VD T120 siehe Montagezubehör S. 485 f. Weiteres Zubehör auf Anfrage.

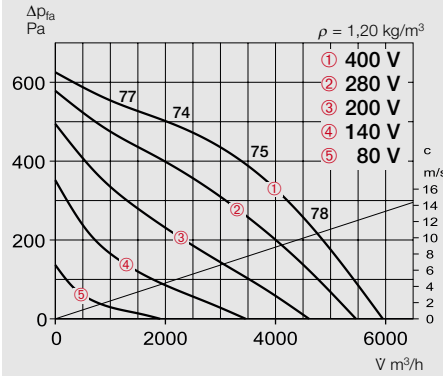
### RDW 400/4

Frequenz	Hz	Ges.	125	250	500	1k	2k	4k	
L <sub>WA</sub> Saugseitig		dB(A)	71	61	65	66	63	62	56
L <sub>WA</sub> Ausblasseitig		dB(A)	76	67	70	70	70	66	59



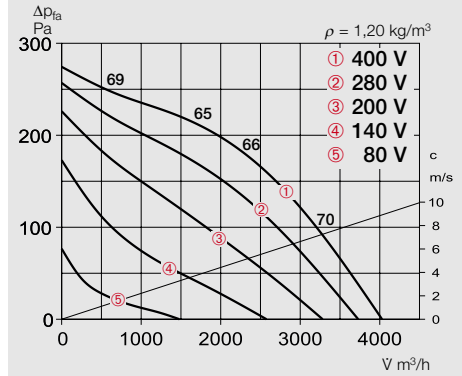
### RDD 400/4

Frequenz	Hz	Ges.	125	250	500	1k	2k	4k	
L <sub>WA</sub> Saugseitig		dB(A)	70	60	64	65	62	61	55
L <sub>WA</sub> Ausblasseitig		dB(A)	75	66	69	69	69	65	58



### RDD 400/6

Frequenz	Hz	Ges.	125	250	500	1k	2k	4k	
L <sub>WA</sub> Saugseitig		dB(A)	61	51	55	56	53	52	46
L <sub>WA</sub> Ausblasseitig		dB(A)	66	57	60	60	60	56	49

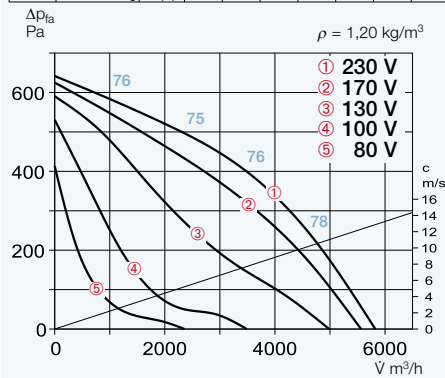


Type	Bestell-Nr.	Drehzahl	Förderleistung freiblasend	Geräusch Schalldruck	Leistungsaufnahme	Stromaufnahme bei Nennspannung	Stromaufnahme bei Regelung	Anschluss nach Schaltplan	max. Fördermitteltemp. bei Nennspannung	Gewicht netto	Motorvollschutzgerät		Drehzahlsteller 5-stufig		
											Type	Bestell-Nr.	Type	Bestell-Nr.	
<b>Einphasen-Wechselstrom 230 V, 50 Hz, Kondensatormotor, Schutzart IP 54</b>															
RDW 400/4	7350	1405	6150	59	875	4,3	6,0	1128	60	40	34,5	MW	1579	MSW 7,5 <sup>2)</sup>	1950
<b>Drehstrom 400 V, 50 Hz, Kurzschlussläufer, Schutzart IP 54</b>															
RDD 400/6	7352	905	4030	49	260	0,6	0,6	1129	60	60	29,0	MD	5849	RDS 1 <sup>2)</sup>	1314
RDD 400/4	7351	1375	5970	58	765	1,55	1,6	1129	60	55	29,0	MD	5849	RDS 2 <sup>2)</sup>	1315
<b>Explosionsschutz, Drehstrom 400 V, 50 Hz, Schutzart IP 44, Temperaturklasse T1-T3</b>															
RDD 400/6 Ex <sup>1)</sup>	7363	935	4325	49	300	0,77	0,83	1129	40	40	29,0	MSA	1289	TSD 1,5	1501
RDD 400/4 Ex <sup>1)</sup>	7358	1375	5700	58	1000	2,1	2,2	1129	40	40	29,0	MSA	1289	TSD 1,5	1501

1) Kennlinienfeld unter [www.HeliosSelect.de](http://www.HeliosSelect.de) 2) beinhaltet Motorvollschutzgerät

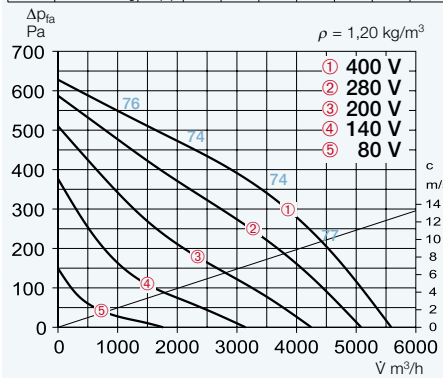
### VDW 400/4

Frequenz	Hz	Ges.	125	250	500	1k	2k	4k	
L <sub>WA</sub> Saugseitig		dB(A)	71	61	65	66	63	62	56
L <sub>WA</sub> Ausblasseitig		dB(A)	76	63	71	70	70	66	60



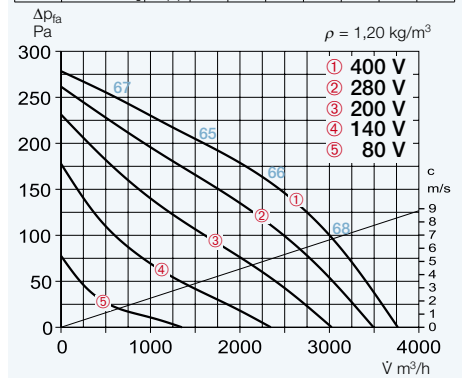
### VDD 400/4

Frequenz	Hz	Ges.	125	250	500	1k	2k	4k	
L <sub>WA</sub> Saugseitig		dB(A)	69	59	63	64	61	60	54
L <sub>WA</sub> Ausblasseitig		dB(A)	74	61	69	68	68	64	58



### VDD 400/6

Frequenz	Hz	Ges.	125	250	500	1k	2k	4k	
L <sub>WA</sub> Saugseitig		dB(A)	61	51	55	56	53	52	46
L <sub>WA</sub> Ausblasseitig		dB(A)	66	53	61	60	60	56	50



Type	Bestell-Nr.	Drehzahl	Förderleistung freiblasend	Geräusch Schalldruck	Leistungsaufnahme	Stromaufnahme bei Nennspannung	Stromaufnahme bei Regelung	Anschluss nach Schaltplan	max. Fördermitteltemp. bei Nennspannung	Gewicht netto	Motorvollschutzgerät		Drehzahlsteller 5-stufig		
											Type	Bestell-Nr.	Type	Bestell-Nr.	
<b>Einphasen-Wechselstrom 230 V, 50 Hz, Kondensatormotor, Schutzart IP 54</b>															
VDW 400/4	7338	1405	5830	59	875	4,3	6,0	1128	60	40	35,0	MW	1579	MWS 7,5 <sup>2)</sup>	1950
<b>Drehstrom 400 V, 50 Hz, Kurzschlussläufer, Schutzart IP 54</b>															
VDD 400/6	7343	905	3780	49	260	0,6	0,6	1129	60	60	29,5	MD	5849	RDS 1 <sup>2)</sup>	1314
VDD 400/4	7342	1375	5590	57	765	1,55	1,6	1129	60	55	29,5	MD	5849	RDS 2 <sup>2)</sup>	1315
<b>Explosionsschutz, Drehstrom 400 V, 50 Hz, Schutzart IP 44, Temperaturklasse T1-T3</b>															
VDD 400/6 Ex <sup>1)</sup>	7359	935	3865	49	300	0,77	0,83	1129	40	40	29,5	MSA	1289	TSD 1,5	1501
VDD 400/4 Ex <sup>1)</sup>	7353	1375	5350	57	1000	2,1	2,2	1129	40	40	29,5	MSA	1289	TSD 3	1502
<b>Drehstrom 400 V, 50 Hz, Kurzschlussläufer, Schutzart IP 54</b>															
VDD 400/6 T120 <sup>1)</sup>	7366	930	4170	49	360	1,0	1,0	1129	120	100	36,0	MD	5849	RDS 2 <sup>2)</sup>	1315
VDD 400/4 T120 <sup>1)</sup>	7370	1350	6050	57	880	1,8	1,8	1129	120	100	36,0	MD	5849	RDS 4 <sup>2)</sup>	1316

1) Kennlinienfeld unter [www.HeliosSelect.de](http://www.HeliosSelect.de) 2) beinhaltet Motorvollschutzgerät

**Beschreibung der Baureihen**

**■ Beschreibung RD**

Horizontal ausblasender Dachventilator mit wirkungsgradoptimiertem Aluminiumgehäuse und neu entwickeltem Hochleistungs-Radial-Laufrad.

**■ Beschreibung VD**

Vertikal ausblasender Dachventilator mit wirkungsgradoptimiertem Aluminiumgehäuse und neu entwickeltem Hochleistungs-Radial-Laufrad.

**■ Besonderheit VD T120**

Prädestiniert zur Förderung von Prozessluft bis +120 °C. Gekapselter Motor, außerhalb des Förderstromes liegend.

**Beschreibung aller Baureihen**

**■ Gehäuse**

Gehäuse aus seewasserbeständigem Aluminium mit integriertem Eingriffsschutz. Motortrageplatte und Grundplatte mit Einströmdüse aus verzinktem Stahl (Einströmdüse Ex-Ausführung aus Aluminium). Grundplatte mit Gewindschrauben zum Befestigen von saugseitigem Zubehör (Lochbild nach DIN 24155).

**■ Laufrad**

Hochleistungs-Radial-Laufrad mit rückwärts gekrümmten Schaufeln aus Kunststoff (T120 und Ex-Ausführung aus Aluminium). Dynamisch gewuchtet nach DIN ISO 1940-1.

**■ Antrieb**

Drehzahlsteuerbarer Außenläufermotor in geschlossener Bauart in IP 54 (Ex-Ausführung in IP 44). Flanschmotor mit Eigenbelüftung (T120-Ausführung) in IP 54. Kugelgelagert mit Feuchtschutzisolation. Wartungs- und funktionsfrei.

**■ Motorschutz**

Durch eingebaute Thermokontakte bzw. eingebaute Kaltleiter, die an ein Motorvollschutzgerät anzuklemmen sind. Zuordnung siehe Typentabelle.

**■ Elektrischer Anschluss**

Ohne Gehäusedemontage, an außenliegendem Revisionsschalter (Ex-Ausführung an Klemmenkasten) in Schutzart IP 65.

**■ Schutzgitter**

Serienmäßig an der Ausblasseite entsprechend DIN EN ISO 13857.

**■ Leistungsregelung**

Alle 1~ Typen sind im Bereich von 0 – 100 % stufenlos durch elektronische Drehzahlsteller oder fünfstufige Steuergeräte drehzahlregelbar. Alle 3~ Typen sind im Bereich von 0 – 100 % stufenlos mit einem Frequenzumrichter mit integriertem,

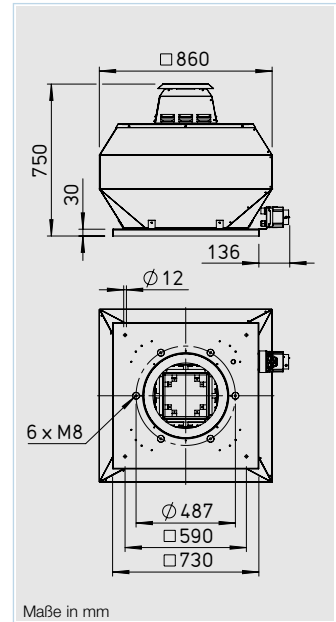
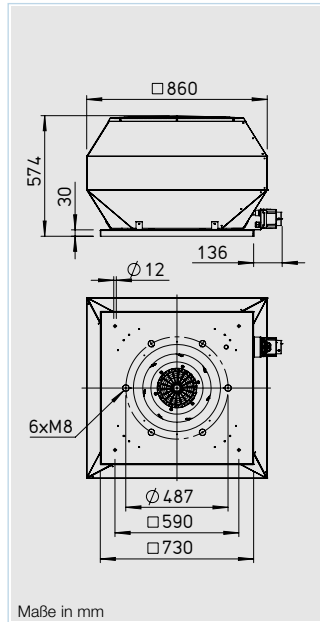
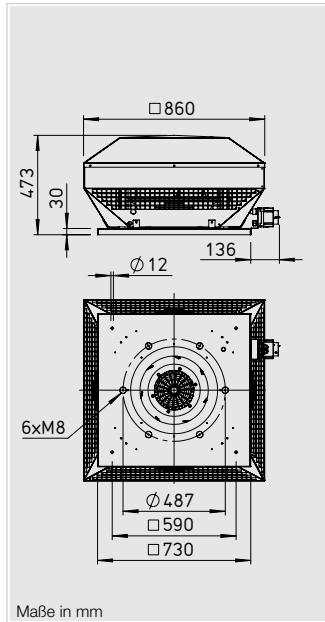
**Horizontal ausblasend RD**



**Vertikal ausblasend VD**

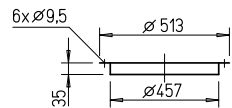


**VD T120**

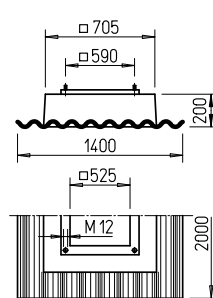


**Zubehör für Type RD / VD\***

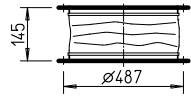
**Gegenflansch FR 450** Bestell-Nr. 1207



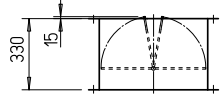
**Welldachsockel, Profil 5 WDS 450** Bestell-Nr. 1563



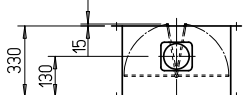
**Segeltuchstutzen STS 450** Bestell-Nr. 1224  
Für Ex-Ventilatoren



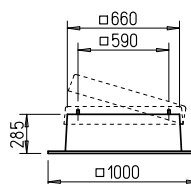
**Verschlussklappe, selbsttätig RVS 450** Bestell-Nr. 2597



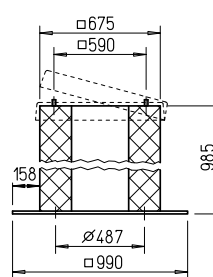
**Verschlussklappe, motorbetätigt RVM 450** Bestell-Nr. 2581



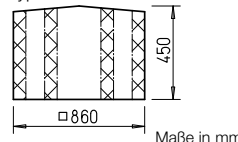
**Flachdachsockel, aufklappbar FDS 450** Bestell-Nr. 1381



**Sockelschalldämpfer, aufklappbar SSD 450** Bestell-Nr. 5288



**Haubenschalldämpfer HSDV 450** Bestell-Nr. 7482  
nur für Bautype VD



allpolig wirksamen Sinusfilter (ausgenommen Ex-Ausführung) oder fünfstufigen Steuergeräten drehzahlregelbar. Zuordnung siehe Typentabelle.

**■ Geräusch**

Oberhalb des Kennlinienfeldes sind Summenpegel und Spektrum für: – Schalleistung saugseitig – Schalleistung ausblasseitig genannt.

Das Abstrahlgeräusch waagrecht als Schalldruck in 4 m (Freifeldbedingungen) wird zusätzlich in der Typentabelle sowie in der Tabelle unterhalb der Kennlinie genannt. Haubenschalldämpfer siehe Zubehör.

**■ Lieferweise**

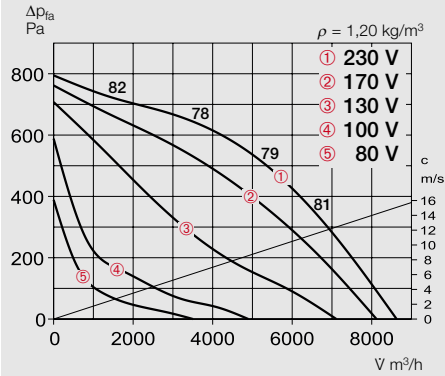
Anschlussfertige Geräte, komplett vormontiert im Versandkarton. Einfache Positionierung durch serienmäßige Kranhaken.

Hinweise	Seite
Projektierungshinweise	10 ff.
Technische Beschreibung	438 f.
Auswahltabelle	441 f.
Zubehör, Details	485 f.
Drehzahlsteller, Regler und Schalter	525 ff.

\* Zubehör VD T120 siehe Montagezubehör S. 485 f. Weiteres Zubehör auf Anfrage.

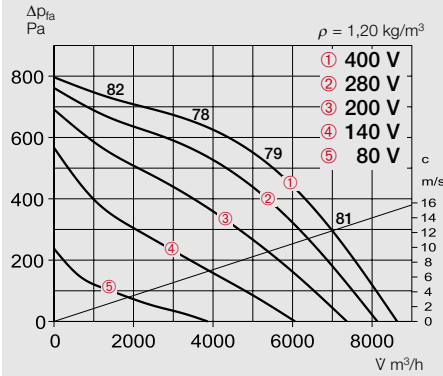
### RDW 450/4

Frequenz	Hz	Ges.	125	250	500	1k	2k	4k
L <sub>WA</sub> Saugseitig	dB(A)	74	63	68	68	67	66	61
L <sub>WA</sub> Ausblasseitig	dB(A)	79	69	70	70	74	69	62



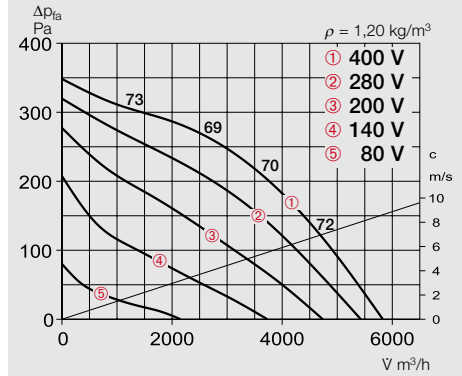
### RDD 450/4

Frequenz	Hz	Ges.	125	250	500	1k	2k	4k
L <sub>WA</sub> Saugseitig	dB(A)	74	63	68	68	67	66	61
L <sub>WA</sub> Ausblasseitig	dB(A)	79	69	70	70	74	69	62



### RDD 450/6

Frequenz	Hz	Ges.	125	250	500	1k	2k	4k
L <sub>WA</sub> Saugseitig	dB(A)	65	54	59	59	58	57	52
L <sub>WA</sub> Ausblasseitig	dB(A)	70	60	61	61	65	60	53

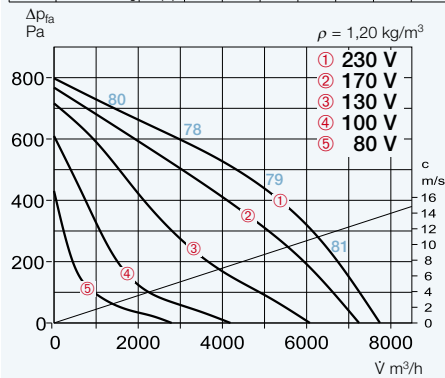


Type	Bestell-Nr.	Drehzahl	Förderleistung freiblasend	Geräusch Schalldruck	Leistungsaufnahme	Stromaufnahme bei Nennspannung		Anschluss nach Schaltplan	max. Fördermitteltemp. bei Nennspannung	Gewicht netto	Motorvollschutzgerät		Drehzahlsteller 5-stufig		
						bei Regelung	A				Type	Bestell-Nr.	Type	Bestell-Nr.	
<b>Einphasen-Wechselstrom 230 V, 50 Hz, Kondensatormotor, Schutzart IP 54</b>															
RDW 450/4	7377	1385	8650	62	1470	6,6	8,7	1128	60	40	48,0	MW	1579	MWS 10 <sup>2)</sup>	1946
<b>Drehstrom 400 V, 50 Hz, Kurzschlussläufer, Schutzart IP 54</b>															
RDD 450/6	7385	905	5850	53	425	1,1	1,1	1129	60	60	41,0	MD	5849	RDS 2 <sup>2)</sup>	1315
RDD 450/4	7384	1400	8650	62	1350	2,6	2,9	1129	70	70	47,5	MD	5849	RDS 7 <sup>2)</sup>	1316
<b>Explosionsschutz, Drehstrom 400 V, 50 Hz, Schutzart IP 44, Temperaturklasse T1-T3</b>															
RDD 450/6 Ex <sup>1)</sup>	7391	860	5850	53	520	0,95	0,95	1129	40	40	41,0	MSA	1289	TSD 1,5	1501
RDD 450/4 Ex <sup>1)</sup>	7390	1400	8780	62	1550	3,8	3,8	1129	40	40	47,5	MSA	1289	TSD 5,5	1503

1) Kennlinienfeld unter [www.HeliosSelect.de](http://www.HeliosSelect.de) 2) beinhaltet Motorvollschutzgerät

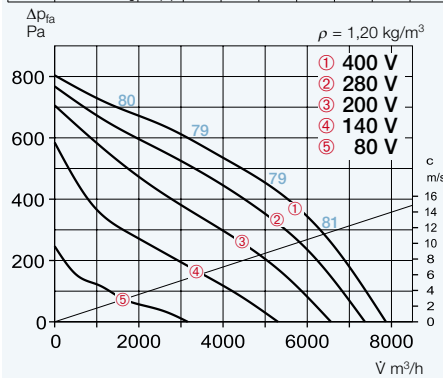
### VDW 450/4

Frequenz	Hz	Ges.	125	250	500	1k	2k	4k
L <sub>WA</sub> Saugseitig	dB(A)	73	62	67	67	66	65	60
L <sub>WA</sub> Ausblasseitig	dB(A)	79	69	70	70	74	69	62



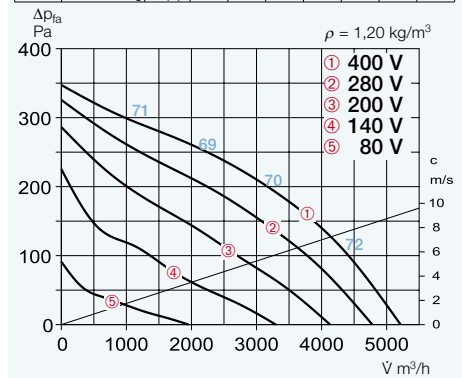
### VDD 450/4

Frequenz	Hz	Ges.	125	250	500	1k	2k	4k
L <sub>WA</sub> Saugseitig	dB(A)	73	62	67	67	66	65	60
L <sub>WA</sub> Ausblasseitig	dB(A)	79	70	71	71	75	70	63



### VDD 450/6

Frequenz	Hz	Ges.	125	250	500	1k	2k	4k
L <sub>WA</sub> Saugseitig	dB(A)	64	53	58	58	57	56	51
L <sub>WA</sub> Ausblasseitig	dB(A)	70	60	61	61	65	60	53



Type	Bestell-Nr.	Drehzahl	Förderleistung freiblasend	Geräusch Schalldruck	Leistungsaufnahme	Stromaufnahme bei Nennspannung		Anschluss nach Schaltplan	max. Fördermitteltemp. bei Nennspannung	Gewicht netto	Motorvollschutzgerät		Drehzahlsteller 5-stufig		
						bei Regelung	A				Type	Bestell-Nr.	Type	Bestell-Nr.	
<b>Einphasen-Wechselstrom 230 V, 50 Hz, Kondensatormotor, Schutzart IP 54</b>															
VDW 450/4	7372	1385	7750	62	1470	6,6	8,7	1128	60	40	49,0	MW	1579	MWS 10 <sup>2)</sup>	1946
<b>Drehstrom 400 V, 50 Hz, Kurzschlussläufer, Schutzart IP 54</b>															
VDD 450/6	7380	905	5200	53	425	1,1	1,1	1129	60	60	42,0	MD	5849	RDS 2 <sup>2)</sup>	1315
VDD 450/4	7379	1400	7900	62	1350	2,6	2,9	1129	70	70	48,5	MD	5849	RDS 7 <sup>2)</sup>	1316
<b>Explosionsschutz, Drehstrom 400 V, 50 Hz, Schutzart IP 44, Temperaturklasse T1-T3</b>															
VDD 450/6 Ex <sup>1)</sup>	7387	860	5230	53	520	0,95	0,95	1129	40	40	42,0	MSA	1289	TSD 1,5	1501
VDD 450/4 Ex <sup>1)</sup>	7386	1400	7700	62	1550	3,8	3,8	1129	40	40	48,5	MSA	1289	TSD 5,5	1503
<b>Drehstrom 400 V, 50 Hz, Kurzschlussläufer, Schutzart IP 54</b>															
VDD 450/6 T120 <sup>1)</sup>	7399	900	5570	53	490	1,4	1,4	1129	120	100	54,0	MD	5849	RDS 2 <sup>2)</sup>	1315
VDD 450/4 T120 <sup>1)</sup>	7398	1390	8600	62	1330	3,8	3,8	1129	120	100	60,0	MD	5849	RDS 7 <sup>2)</sup>	1578

1) Kennlinienfeld unter [www.HeliosSelect.de](http://www.HeliosSelect.de) 2) beinhaltet Motorvollschutzgerät

**Beschreibung der Baureihen**

**■ Beschreibung RD**

Horizontal ausblasender Dachventilator mit wirkungsgradoptimiertem Aluminiumgehäuse und neu entwickeltem Hochleistungs-Radial-Laufrad.

**■ Beschreibung VD**

Vertikal ausblasender Dachventilator mit wirkungsgradoptimiertem Aluminiumgehäuse und neu entwickeltem Hochleistungs-Radial-Laufrad.

**■ Besonderheit VD T120**

Prädestiniert zur Förderung von Prozessluft bis +120 °C. Gekapselter Motor, außerhalb des Förderstromes liegend.

**Beschreibung aller Baureihen**

**■ Gehäuse**

Gehäuse aus seewasserbeständigem Aluminium mit integriertem Eingriffsschutz. Motortrageplatte und Grundplatte mit Einströmdüse aus verzinktem Stahl (Einströmdüse Ex-Ausführung aus Aluminium). Grundplatte mit Gewinde schrauben zum Befestigen von saugseitigem Zubehör (Lochbild nach DIN 24155).

**■ Laufrad**

Hochleistungs-Radial-Laufrad mit rückwärts gekrümmten Schaufeln aus Kunststoff (T120 und Ex-Ausführung aus Aluminium). Dynamisch gewuchtet nach DIN ISO 1940-1.

**■ Antrieb**

Drehzahlsteuerbarer Außenläufermotor in geschlossener Bauart in IP 54 (Ex-Ausführung in IP 44). Flanschmotor mit Eigenbelüftung (T120-Ausführung) in IP 54/55. Kugelgelagert mit Feuchteschutzisolation. Wartungs- und funktionsfrei.

**■ Motorschutz**

Durch eingebaute Thermokontakte bzw. eingebaute Kaltleiter, die an ein Motorvollschutzgerät anzuklemmen sind. Zuordnung siehe Typentabelle.

**■ Elektrischer Anschluss**

Ohne Gehäusedemontage, an außenliegendem Revisionsschalter (Ex-Ausführung an Klemmenkasten) in Schutzart IP 65.

**■ Schutzgitter**

Serienmäßig an der Ausblasseite entsprechend DIN EN ISO 13857.

**■ Leistungsregelung**

Alle Typen sind im Bereich von 0 – 100 % stufenlos mit einem Frequenzumrichter mit integriertem, allpolig wirksamen Sinusfilter (ausgenommen Ex-Ausführung) oder fünfstufigen Steuergeräten drehzahlregelbar (ausgenommen

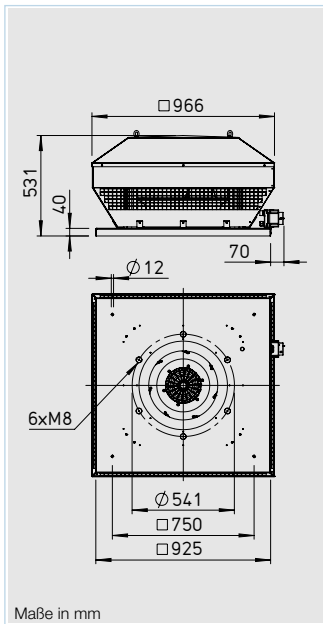
**Horizontal ausblasend RD**



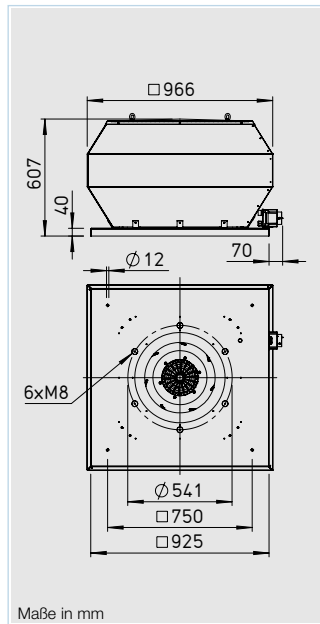
**Vertikal ausblasend VD**



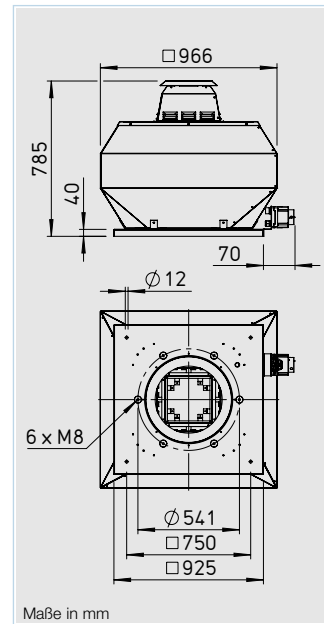
**VD T120**



Maße in mm



Maße in mm

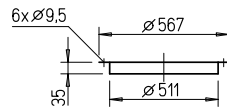


Maße in mm

**Zubehör für Type RD / VD\***

**Gegenflansch FR 500**

Bestell-Nr. 1208



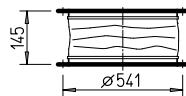
**Segeltuchstutzen STS 500**

Bestell-Nr. 1225

Für Ex-Ventilatoren

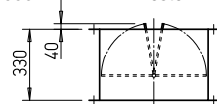
**STS 500 Ex**

Bestell-Nr. 2507



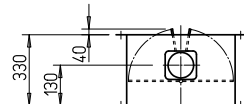
**Verschlussklappe, selbsttätig RVS 500**

Bestell-Nr. 2598



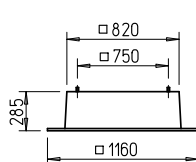
**Verschlussklappe, motorbetätigt RVM 500**

Bestell-Nr. 2582



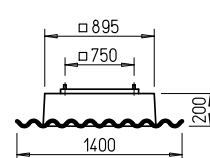
**Flachdachsockel FDS 500**

Bestell-Nr. 1382



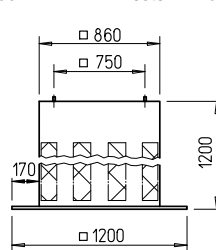
**Welldachsockel, Profil 5 WDS 500**

Bestell-Nr. 1564



**Sockelschalldämpfer SSD 500**

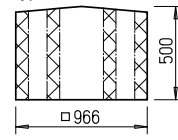
Bestell-Nr. 5017



**Haubenschalldämpfer HSDV 500**

Bestell-Nr. 7483

nur für Bautype VD



Maße in mm

Geräte mit FU). Zuordnung siehe Typentabelle.

**■ Geräusch**

Oberhalb des Kennlinienfeldes sind Summenpegel und Spektrum für: – Schalleistung saugseitig – Schalleistung ausblasseitig genannt.

Das Abstrahlgeräusch waagrecht als Schalldruck in 4 m (Freifeldbedingungen) wird zusätzlich in der Typentabelle sowie in der Tabelle unterhalb der Kennlinie genannt. Haubenschalldämpfer siehe Zubehör.

**■ Lieferweise**

Anschlussfertige Geräte, komplett vormontiert im Versandkarton. Einfache Positionierung durch serienmäßige Kranhaken.

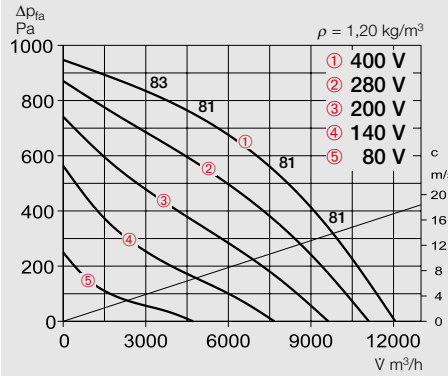
Hinweise	Seite
Projektierungshinweise	10 ff.
Technische Beschreibung	438 f.
Auswahltabelle	441 f.
Zubehör, Details	485 f.
Drehzahlsteller, Regler und Schalter	525 ff.

\* Zubehör VD T120 siehe Montagezubehör S. 485 f. Weiteres Zubehör auf Anfrage.



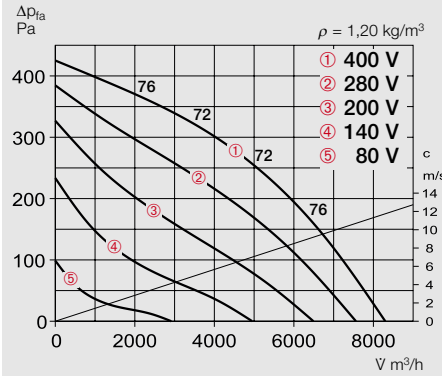
### RDD 500/4

Frequenz	Hz	Ges.	125	250	500	1k	2k	4k
L <sub>WA</sub> Saugseitig	dB(A)	76	67	71	69	69	66	62
L <sub>WA</sub> Ausblasseitig	dB(A)	81	72	74	75	76	70	65



### RDD 500/6

Frequenz	Hz	Ges.	125	250	500	1k	2k	4k
L <sub>WA</sub> Saugseitig	dB(A)	67	58	62	60	60	57	53
L <sub>WA</sub> Ausblasseitig	dB(A)	72	63	65	66	67	61	56

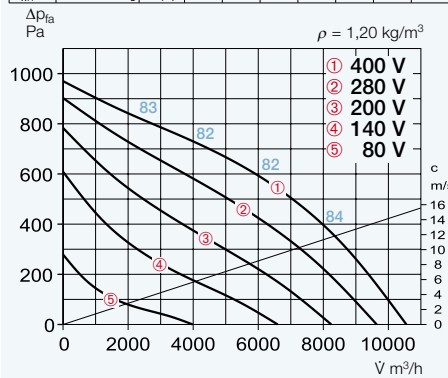


Type	Bestell-Nr.	Drehzahl	Förderleistung freiblasend	Geräusch Schalldruck	Leistungsaufnahme	Stromaufnahme bei Nennspannung	Stromaufnahme bei Regelung	Anschluss nach Schaltplan	max. Fördermitteltemp. bei Nennspannung	max. Fördermitteltemp. bei Regelung	Gewicht netto	Motorvollschutzgerät	Drehzahlsteller 5-stufig
		min <sup>-1</sup>	m <sup>3</sup> /h	dB(A) in 4m	W	A	A	Nr.	°C	°C	kg	Type Bestell-Nr.	Type Bestell-Nr.
<b>Drehstrom 400 V, 50 Hz, Kurzschlussläufer, Schutzart IP 54</b>													
RDD 500/6	7410	885	8300	55	680	1,55	1,55	1129	50	50	49,0	MD 5849	RDS 2 <sup>2)</sup> 1315
RDD 500/4	7409	1340	12100	64	2150	4,15	4,25	1129	55	50	58,0	MD 5849	RDS 7 <sup>2)</sup> 1578
<b>Explosionsschutz, Drehstrom 400 V, 50 Hz, Schutzart IP 44, Temperaturklasse T1-T3</b>													
RDD 500/6 Ex <sup>1)</sup>	7414	810	8050	55	560	1,1	1,1	1129	40	40	49,0	MSA 1289	TSD 1,5 1501
RDD 500/4 Ex <sup>1)</sup>	7416	1420	13030	64	2250	4,5	5,8	—	40	40	58,0	MSA 1289	TSD 7 1504

<sup>1)</sup> Kennlinienfeld unter [www.HeliosSelect.de](http://www.HeliosSelect.de) <sup>2)</sup> beinhaltet Motorvollschutzgerät

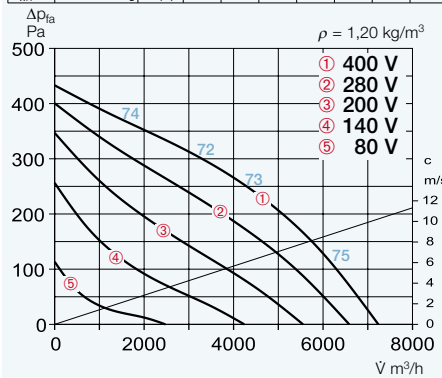
### VDD 500/4

Frequenz	Hz	Ges.	125	250	500	1k	2k	4k
L <sub>WA</sub> Saugseitig	dB(A)	76	67	71	69	69	66	62
L <sub>WA</sub> Ausblasseitig	dB(A)	82	71	75	76	76	74	69



### VDD 500/6

Frequenz	Hz	Ges.	125	250	500	1k	2k	4k
L <sub>WA</sub> Saugseitig	dB(A)	67	58	62	60	60	57	53
L <sub>WA</sub> Ausblasseitig	dB(A)	73	62	66	67	67	65	60



Type	Bestell-Nr.	Drehzahl	Förderleistung freiblasend	Geräusch Schalldruck	Leistungsaufnahme	Stromaufnahme bei Nennspannung	Stromaufnahme bei Regelung	Anschluss nach Schaltplan	max. Fördermitteltemp. bei Nennspannung	max. Fördermitteltemp. bei Regelung	Gewicht netto	Motorvollschutzgerät	Drehzahlsteller 5-stufig / Frequenzumrichter
		min <sup>-1</sup>	m <sup>3</sup> /h	dB(A) in 4m	W	A	A	Nr.	°C	°C	kg	Type Bestell-Nr.	Type Bestell-Nr.
<b>Drehstrom 400 V, 50 Hz, Kurzschlussläufer, Schutzart IP 54</b>													
VDD 500/6	7402	885	7250	56	680	1,55	1,55	1129	50	50	51,0	MD 5849	RDS 2 <sup>2)</sup> 1315
VDD 500/4	7401	1340	10550	65	2150	4,15	4,25	1129	55	50	60,0	MD 5849	RDS 7 <sup>2)</sup> 1578
<b>Explosionsschutz, Drehstrom 400 V, 50 Hz, Schutzart IP 44, Temperaturklasse T1-T3</b>													
VDD 500/6 Ex <sup>1)</sup>	7412	810	6900	56	560	1,1	1,1	1129	40	40	51,0	MSA 1289	TSD 1,5 1501
VDD 500/4 Ex <sup>1)</sup>	7413	1420	11400	65	2250	4,5	5,8	1129	40	40	60,0	MSA 1289	TSD 7 1504
<b>Drehstrom 400 V, 50 Hz, Kurzschlussläufer, Schutzart IP 54 bzw. IP 55*</b>													
VDD 500/6 T120 <sup>1)</sup>	7419	910	8250	56	790	1,9	1,9	1129	120	100	62,0	MD 5849	RDS 4 <sup>2)</sup> 1316
VDD 500/4 T120 <sup>1)</sup> *	7418	1440	13060	65	3000	6	—	1130	120	100	71,0	MSA 1289	FU-BS 14 5463

<sup>1)</sup> Kennlinienfeld unter [www.HeliosSelect.de](http://www.HeliosSelect.de) <sup>2)</sup> beinhaltet Motorvollschutzgerät

**Beschreibung der Baureihen**

**■ Beschreibung RD**

Horizontal ausblasender Dachventilator mit wirkungsgradoptimiertem Aluminiumgehäuse und neu entwickeltem Hochleistungs-Radial-Laufrad.

**■ Beschreibung VD**

Vertikal ausblasender Dachventilator mit wirkungsgradoptimiertem Aluminiumgehäuse und neu entwickeltem Hochleistungs-Radial-Laufrad.

**■ Besonderheit VD T120**

Prädestiniert zur Förderung von Prozessluft bis +120 °C. Gekapselter Motor, außerhalb des Förderstromes liegend.

**Beschreibung aller Baureihen**

**■ Gehäuse**

Gehäuse aus seewasserbeständigem Aluminium mit integriertem Eingriffsschutz. Motortrageplatte und Grundplatte mit Einströmdüse aus verzinktem Stahl (Einströmdüse Ex-Ausführung aus Aluminium). Grundplatte mit Gewindschrauben zum Befestigen von saugseitigem Zubehör (Lochbild nach DIN 24155).

**■ Laufrad**

Hochleistungs-Radial-Laufrad mit rückwärts gekrümmten Schaufeln aus Aluminium. Dynamisch gewuchtet nach DIN ISO 1940-1.

**■ Antrieb**

Drehzahlsteuerbarer Außenläufermotor in geschlossener Bauart in IP 54 (Ex-Ausführung in IP 44). Flanschmotor mit Eigenbelüftung (T120-Ausführung) in IP 54/55. Kugelgelagert mit Feuchteschutzisolation. Wartungs- und funktionsfrei.

**■ Motorschutz**

Durch eingebaute Thermokontakte bzw. eingebaute Kaltleiter, die an ein Motorvollschutzgerät anzuklemmen sind. Zuordnung siehe Typentabelle.

**■ Elektrischer Anschluss**

Ohne Gehäusedemontage, an außenliegendem Revisionschalter (Ex-Ausführung an Klemmenkasten) in Schutzart IP 65.

**■ Schutzgitter**

Serienmäßig an der Ausblasseite entsprechend DIN EN ISO 13857.

**■ Leistungsregelung**

Alle Typen sind im Bereich von 0 – 100 % stufenlos mit einem Frequenzumrichter mit integriertem, allpolig wirksamen Sinusfilter (ausgenommen Ex-Ausführung) oder fünfstufigen Steuergeräten drehzahlregelbar (ausgenommen Geräte mit FU). Zuordnung siehe Typentabelle.

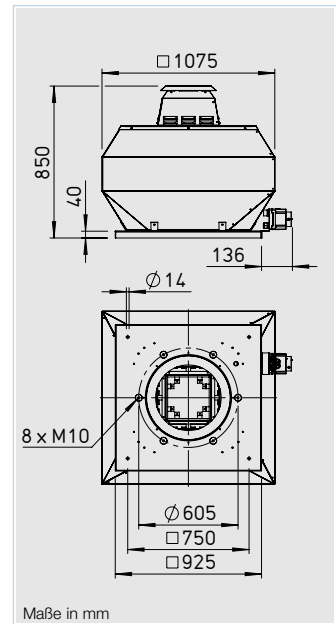
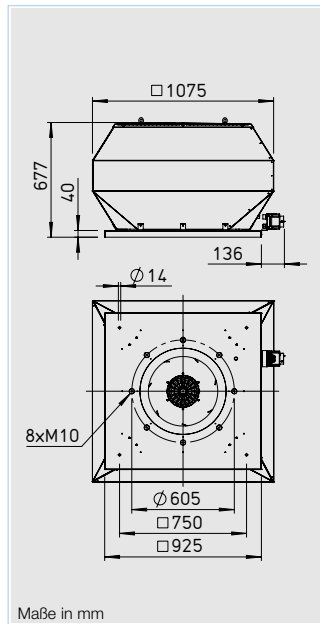
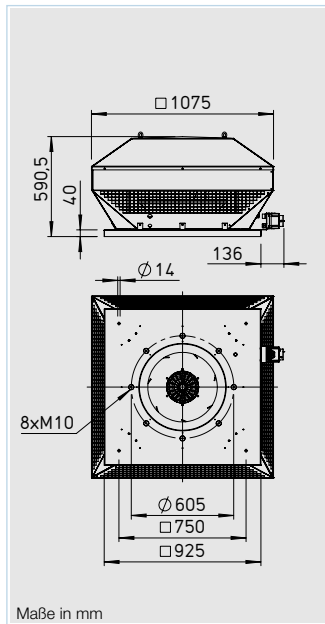
**Horizontal ausblasend RD**



**Vertikal ausblasend VD**

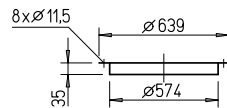


**VD T120**

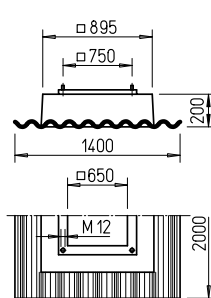


**Zubehör für Type RD / VD\***

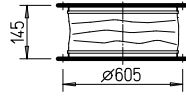
**Gegenflansch FR 560** Bestell-Nr. 1209



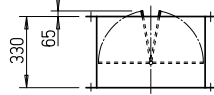
**Welldachsockel, Profil 5 WDS 560** Bestell-Nr. 1564



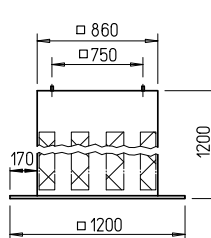
**Segeltuchstutzen STS 560** Bestell-Nr. 1226  
Für Ex-Ventilatoren



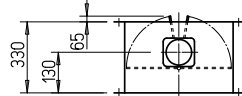
**Verschlussklappe, selbsttätig RVS 560** Bestell-Nr. 2599



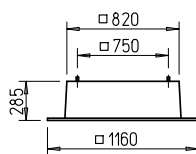
**Sockelschalldämpfer SSD 560** Bestell-Nr. 5017



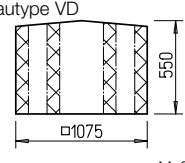
**Verschlussklappe, motorbetätigt RVM 560** Bestell-Nr. 2583



**Flachdachsockel FDS 560** Bestell-Nr. 1382



**Haubenschalldämpfer HSDV 560** Bestell-Nr. 7484  
nur für Bautype VD



**■ Geräusch**

Oberhalb des Kennlinienfeldes sind Summenpegel und Spektrum für:  
– Schalleistung saugseitig  
– Schalleistung ausblasseitig genannt.

Das Abstrahlgeräusch waagrecht als Schalldruck in 4 m (Freifeldbedingungen) wird zusätzlich in der Typentabelle sowie in der Tabelle unterhalb der Kennlinie genannt. Haubenschalldämpfer siehe Zubehör.

**■ Lieferweise**

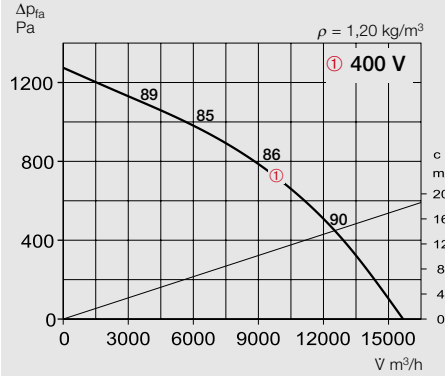
Anschlussfertige Geräte, komplett vormontiert im Versandkarton. Einfache Positionierung durch serienmäßige Kranhaken.

Hinweise	Seite
Projektierungshinweise	10 ff.
Technische Beschreibung	438 f.
Auswahltabelle	441 f.
Zubehör, Details	485 f.
Drehzahlsteller, Regler und Schalter	525 ff.

\* Zubehör VD T120 siehe Montagezubehör S. 485 f. Weiteres Zubehör auf Anfrage.

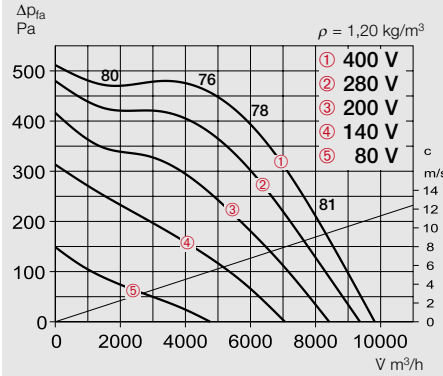
### RDD 560/4

Frequenz	Hz	Ges.	125	250	500	1k	2k	4k
L <sub>WA</sub> Saugseitig	dB(A)	81	70	72	73	74	73	69
L <sub>WA</sub> Ausblasseitig	dB(A)	86	74	77	79	80	77	70



### RDD 560/6

Frequenz	Hz	Ges.	125	250	500	1k	2k	4k
L <sub>WA</sub> Saugseitig	dB(A)	72	62	64	65	66	65	61
L <sub>WA</sub> Ausblasseitig	dB(A)	77	66	69	71	72	69	62

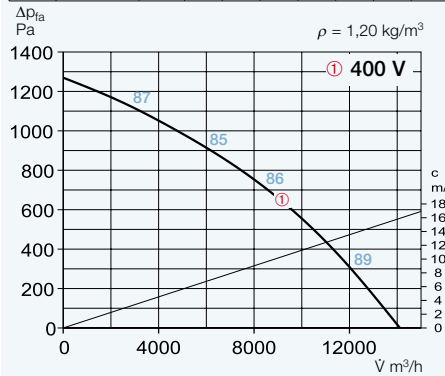


Type	Bestell-Nr.	Drehzahl	Förderleistung freiblasend	Geräusch Schalldruck	Leistungsaufnahme	Stromaufnahme bei Nennspannung		Anschluss nach Schaltplan	max. Fördermitteltemp. bei Nennspannung	Gewicht netto	Motorvollschutzgerät		Drehzahlsteller 5-stufig / Frequenzumrichter		
						bei Nennspannung	bei Regelung				Type	Bestell-Nr.	Type	Bestell-Nr.	
<b>Drehstrom 400 V, 50 Hz, Kurzschlussläufer, Schutzart IP 54</b>															
RDD 560/6	7429	920	9850	60	1180	3,2	3,2	1130	65	65	73,0	MD	5849	RDS 7 <sup>2)</sup>	1578
RDD 560/4	7426	1385	15700	69	4430	6,4	—	1130	55	55	83,0	MD	5849	FU-BS 8,0	5461
<b>Explosionsschutz, Drehstrom 400 V, 50 Hz, Schutzart IP 44, Temperaturklasse T1-T3</b>															
RDD 560/6 Ex <sup>1)</sup>	7432	850	10620	60	1050	2,0	2,0	1129	40	40	73,0	MSA	1289	TSD 3	1502

1) Kennlinienfeld unter [www.HeliosSelect.de](http://www.HeliosSelect.de) 2) beinhaltet Motorvollschutzgerät

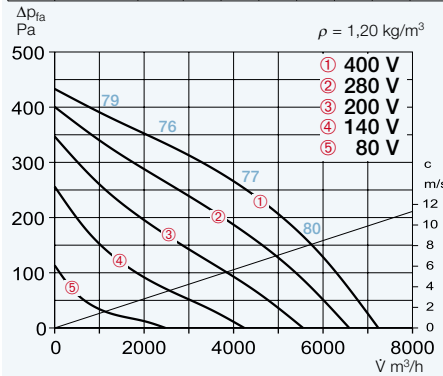
### VDD 560/4

Frequenz	Hz	Ges.	125	250	500	1k	2k	4k
L <sub>WA</sub> Saugseitig	dB(A)	82	71	73	74	75	74	70
L <sub>WA</sub> Ausblasseitig	dB(A)	86	75	79	81	80	76	72



### VDD 560/6

Frequenz	Hz	Ges.	125	250	500	1k	2k	4k
L <sub>WA</sub> Saugseitig	dB(A)	72	61	63	64	65	64	60
L <sub>WA</sub> Ausblasseitig	dB(A)	77	66	70	72	71	67	63



Type	Bestell-Nr.	Drehzahl	Förderleistung freiblasend	Geräusch Schalldruck	Leistungsaufnahme	Stromaufnahme bei Nennspannung		Anschluss nach Schaltplan	max. Fördermitteltemp. bei Nennspannung	Gewicht netto	Motorvollschutzgerät		Drehzahlsteller 5-stufig / Frequenzumrichter		
						bei Nennspannung	bei Regelung				Type	Bestell-Nr.	Type	Bestell-Nr.	
<b>Drehstrom 400 V, 50 Hz, Kurzschlussläufer, Schutzart IP 54</b>															
VDD 560/6	7422	920	9250	60	1180	3,2	3,2	1130	65	65	77,0	MD	5849	RDS 7 <sup>2)</sup>	1578
VDD 560/4	7420	1385	14100	69	4430	6,4	—	1130	55	55	77,0	MD	5849	FU-BS 8,0	5461
<b>Explosionsschutz, Drehstrom 400 V, 50 Hz, Schutzart IP 44, Temperaturklasse T1-T3</b>															
VDD 560/6 Ex <sup>1)</sup>	7430	850	10000	60	1050	2,0	2,0	1129	40	40	92,0	MSA	1289	TSD 3	1502
<b>Drehstrom 400 V, 50 Hz, Kurzschlussläufer, Schutzart IP 54 bzw. IP 55*</b>															
VDD 560/6 T120 <sup>1)</sup>	7439	930	12000	60	1300	3,5	3,5	1129	120	100	92,0	MD	5849	RDS 7 <sup>2)</sup>	1578
VDD 560/4 T120 <sup>1)</sup>	7436	1460	18830	69	5500	11,5	—	1130	120	100	102,0	MSA	1289	FU-BS 8,0	5461

1) Kennlinienfeld unter [www.HeliosSelect.de](http://www.HeliosSelect.de) 2) beinhaltet Motorvollschutzgerät

**Beschreibung der Baureihen**

**■ Beschreibung RD**

Horizontal ausblasender Dachventilator mit wirkungsgradoptimiertem Aluminiumgehäuse und neu entwickeltem Hochleistungs-Radial-Laufrad.

**■ Beschreibung VD**

Vertikal ausblasender Dachventilator mit wirkungsgradoptimiertem Aluminiumgehäuse und neu entwickeltem Hochleistungs-Radial-Laufrad.

**■ Besonderheit VD T120**

Prädestiniert zur Förderung von Prozessluft bis +120 °C. Gekapselter Motor, außerhalb des Förderstromes liegend.

**Beschreibung aller Baureihen**

**■ Gehäuse**

Gehäuse aus seewasserbeständigem Aluminium mit integriertem Eingriffsschutz. Motortrageplatte und Grundplatte mit Einströmdüse aus verzinktem Stahl (Einströmdüse Ex-Ausführung aus Aluminium). Grundplatte mit Gewindschrauben zum Befestigen von saugseitigem Zubehör (Lochbild nach DIN 24155).

**■ Laufrad**

Hochleistungs-Radial-Laufrad mit rückwärts gekrümmten Schaufeln aus Aluminium. Dynamisch gewuchtet nach DIN ISO 1940-1.

**■ Antrieb**

Drehzahlsteuerbarer Außenläufermotor in geschlossener Bauart in IP 54 (Ex-Ausführung in IP 44). Flanschmotor mit Eigenbelüftung (T120-Ausführung) in IP 55. Kugellagert mit Feuchteschutzisolation. Wartungs- und funktionsfrei.

**■ Motorschutz**

Durch eingebaute Thermokontakte bzw. eingebaute Kaltleiter, die an ein Motorvollschutzgerät anzuklemmen sind. Zuordnung siehe Typentabelle.

**■ Elektrischer Anschluss**

Ohne Gehäusedemontage, an außenliegendem Revisionschalter (Ex-Ausführung Klemmenkasten) in Schutzart IP 65.

**■ Schutzgitter**

Serienmäßig an der Ausblasseite entsprechend DIN EN ISO 13857.

**■ Leistungsregelung**

Alle Typen sind im Bereich von 0 – 100 % stufenlos mit einem Frequenzumrichter mit integriertem, allpolig wirksamen Sinusfilter (ausgenommen Ex-Ausführung) oder fünfstufigen Steuergeräten drehzahlregelbar (ausgenommen Geräte mit FU). Zuordnung siehe Typentabelle.

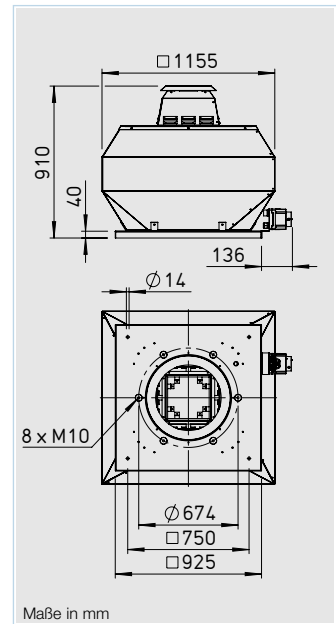
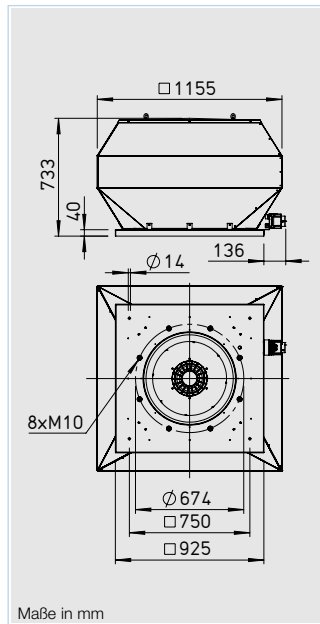
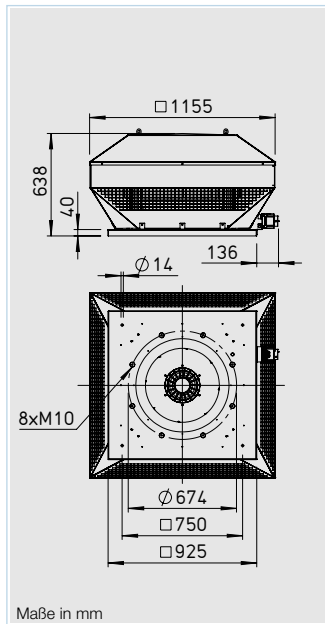
**Horizontal ausblasend RD**



**Vertikal ausblasend VD**

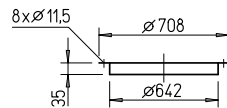


**VD T120**

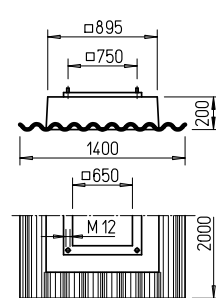


**Zubehör für Type RD / VD\***

**Gegenflansch FR 630** Bestell-Nr. 1211



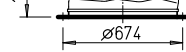
**Welldachsockel, Profil 5 WDS 630** Bestell-Nr. 1564



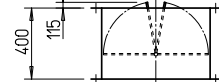
**Segeltuchstutzen STS 630** Bestell-Nr. 1228

Für Ex-Ventilatoren

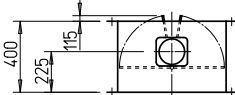
**STS 630 Ex** Bestell-Nr. 2509



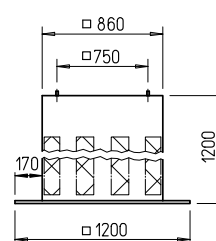
**Verschlussklappe, selbsttätig RVS 630** Bestell-Nr. 2600



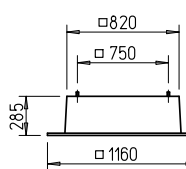
**Verschlussklappe, motorbetätigt RVM 630** Bestell-Nr. 2609



**Sockelschalldämpfer SSD 630** Bestell-Nr. 5017

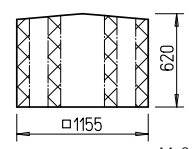


**Flachdachsockel FDS 630** Bestell-Nr. 1382



**Haubenschalldämpfer HSDV 630** Bestell-Nr. 7489

nur für Bautype VD



**■ Geräusch**

Oberhalb des Kennlinienfeldes sind Summenpegel und Spektrum für: – Schalleistung saugseitig – Schalleistung ausblasseitig genannt.

Das Abstrahlgeräusch waagrecht als Schalldruck in 4 m (Freifeldbedingungen) wird zusätzlich in der Typentabelle sowie in der Tabelle unterhalb der Kennlinie genannt. Haubenschalldämpfer siehe Zubehör.

**■ Lieferweise**

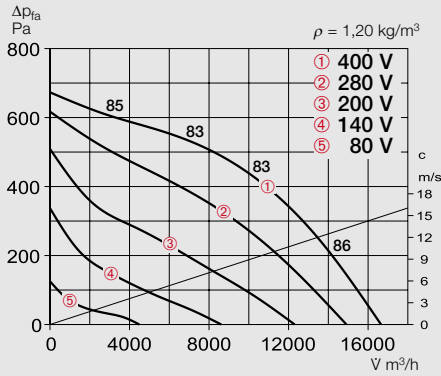
Anschlussfertige Geräte, komplett vormontiert im Versandkarton. Einfache Positionierung durch serienmäßige Kranhaken.

Hinweise	Seite
Projektierungshinweise	10 ff.
Technische Beschreibung	438 f.
Auswahltabelle	441 f.
Zubehör, Details	485 f.
Drehzahlsteller, Regler und Schalter	525 ff.

\* Zubehör VD T120 siehe Montagezubehör S. 485 f. Weiteres Zubehör auf Anfrage.

### RDD 630/6

Frequenz	Hz	Ges.	125	250	500	1k	2k	4k	
L <sub>WA</sub> Saugseitig		dB(A)	79	62	69	73	74	72	70
L <sub>WA</sub> Ausblasseitig		dB(A)	83	67	72	79	78	74	68

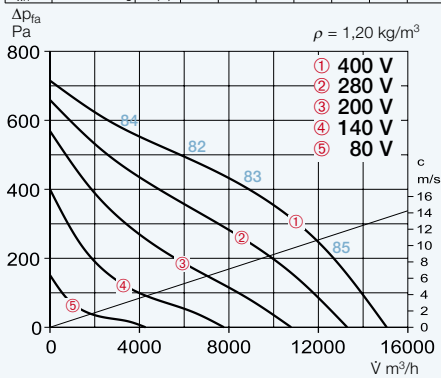


Type	Bestell-Nr.	Drehzahl	Förderleistung freiblasend	Geräusch Schalldruck	Leistungsaufnahme	Stromaufnahme bei Nennspannung		Anschluss nach Schaltplan	max. Fördermitteltemp. bei Nennspannung		Gewicht netto	Motorvollschutzgerät		Drehzahlsteller 5-stufig	
						bei Regelung	A		°C	°C		Type	Bestell-Nr.	Type	Bestell-Nr.
<b>Drehstrom 400 V, 50 Hz, Kurzschlussläufer, Schutzart IP 54</b>															
RDD 630/6	7447	875	16650	66	2380	4,7	5,2	1129	55	45	87,0	MD	5849	RDS 7 <sup>2)</sup>	1578
<b>Explosionsschutz, Drehstrom 400 V, 50 Hz, Schutzart IP 44, Temperaturklasse T1-T3</b>															
RDD 630/6 Ex <sup>1)</sup>	7450	945	15660	66	2000	4,4	4,4	1129	40	40	87,0	MSA	1289	TSD 7	1504

1) Kennlinienfeld unter [www.HeliosSelect.de](http://www.HeliosSelect.de) 2) beinhaltet Motorvollschutzgerät

### VDD 630/6

Frequenz	Hz	Ges.	125	250	500	1k	2k	4k	
L <sub>WA</sub> Saugseitig		dB(A)	78	61	68	72	73	71	69
L <sub>WA</sub> Ausblasseitig		dB(A)	83	67	72	79	78	74	68



Type	Bestell-Nr.	Drehzahl	Förderleistung freiblasend	Geräusch Schalldruck	Leistungsaufnahme	Stromaufnahme bei Nennspannung		Anschluss nach Schaltplan	max. Fördermitteltemp. bei Nennspannung		Gewicht netto	Motorvollschutzgerät		Drehzahlsteller 5-stufig / Frequenzumrichter	
						bei Regelung	A		°C	°C		Type	Bestell-Nr.	Type	Bestell-Nr.
<b>Drehstrom 400 V, 50 Hz, Kurzschlussläufer, Schutzart IP 54</b>															
VDD 630/6	7441	875	15050	66	2380	4,7	5,2	1129	55	45	90,0	MD	5849	RDS 7 <sup>2)</sup>	1578
<b>Explosionsschutz, Drehstrom 400 V, 50 Hz, Schutzart IP 44, Temperaturklasse T1-T3</b>															
VDD 630/6 Ex <sup>1)</sup>	7448	945	14100	66	2000	4,4	4,4	1129	40	40	90,0	MSA	1289	TSD 7	1504
<b>Drehstrom 400 V, 50 Hz, Kurzschlussläufer, Schutzart IP 55</b>															
VDD 630/6 T120 <sup>1)</sup>	7456	980	16600	66	4000	10	—	1130	120	100	105,0	MSA	1289	FU-BS 14	5463

1) Kennlinienfeld unter [www.HeliosSelect.de](http://www.HeliosSelect.de) 2) beinhaltet Motorvollschutzgerät



**Beschreibung der Baureihen**

**Beschreibung RD**

Horizontal ausblasender Dachventilator mit wirkungsgradoptimiertem Aluminiumgehäuse und neu entwickeltem Hochleistungs-Radial-Laufrad.

**Beschreibung VD**

Vertikal ausblasender Dachventilator mit wirkungsgradoptimiertem Aluminiumgehäuse und neu entwickeltem Hochleistungs-Radial-Laufrad.

**Besonderheit VD T120**

Prädestiniert zur Förderung von Prozessluft bis +120 °C. Gekapselter Motor, außerhalb des Förderstromes liegend.

**Beschreibung aller Baureihen**

**Gehäuse**

Gehäuse aus seewasserbeständigem Aluminium mit integriertem Eingriffsschutz. Motortrageplatte und Grundplatte mit Einströmdüse aus verzinktem Stahl. Grundplatte mit Gewindeschrauben zum Befestigen von saugseitigem Zubehör (Lochbild nach DIN 24155).

**Laufrad**

Hochleistungs-Radial-Laufrad mit rückwärts gekrümmten Schaufeln aus Aluminium. Dynamisch gewuchtet nach DIN ISO 1940-1.

**Antrieb**

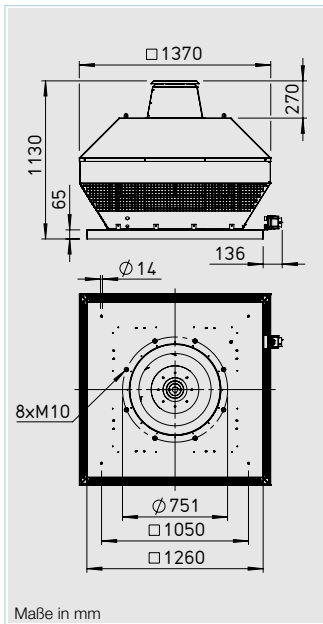
Drehzahlsteuerbarer IEC-Normmotor mit Eigenbelüftung in geschlossener Bauart IP 55. Kugelgelagert mit Feuchtschutzisolation, Wartungs- und funktstörungsfrei.

**Motorschutz**

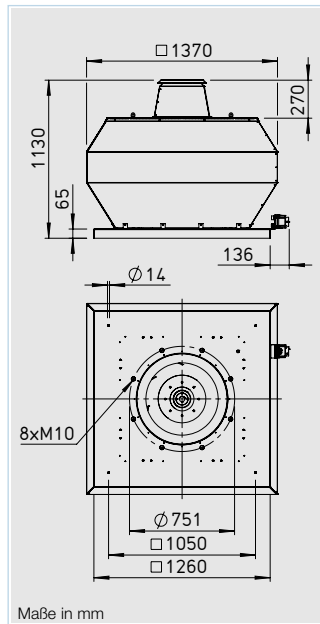
Durch eingebaute Thermokontakte bzw. eingebaute Kaltleiter, die an ein Motorvollschutzgerät anzuklemmen sind. Zuordnung siehe Typentabelle.

**Elektrischer Anschluss**

Ohne Gehäusedemontage, an außenliegendem Revisionsschalter in Schutzart IP 65.



Maße in mm



Maße in mm

**Schutzgitter**

Serienmäßig an der Ausblasseite entsprechend DIN EN ISO 13857.

**Leistungsregelung**

Alle Typen sind im Bereich von 0 – 100 % stufenlos mit einem Frequenzumrichter mit integriertem, allpolig wirksamen Sinusfilter steuerbar.

**Geräusch**

Oberhalb des Kennlinienfeldes sind Summenpegel und Spektrum für: – Schalleistung saugseitig – Schalleistung ausblasseitig genannt.

Das Abstrahlgeräusch waagrecht als Schalldruck in 4 m (Freifeldbedingungen) wird zusätzlich in der Typentabelle sowie in der Tabelle unterhalb der Kennlinie genannt.

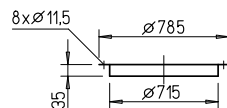
**Lieferweise**

Anschlussfertige Geräte, komplett vormontiert im Versandkarton. Einfache Positionierung durch serienmäßige Kranhaken.

**Zubehör für Type RD / VD\***

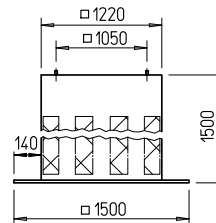
**Gegenflansch FR 710**

Bestell-Nr. 1212



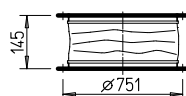
**Sockelschalldämpfer SSD 710**

Bestell-Nr. 5287



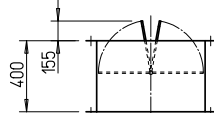
**Segeltuchstutzen STS 710**

Bestell-Nr. 1229



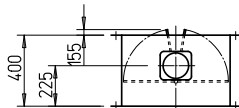
**Verschlussklappe, selbsttätig RVS 710**

Bestell-Nr. 2601



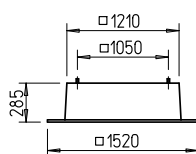
**Verschlussklappe, motorbetätigt RVM 710**

Bestell-Nr. 2610



**Flachdachsockel FDS 710**

Bestell-Nr. 6658



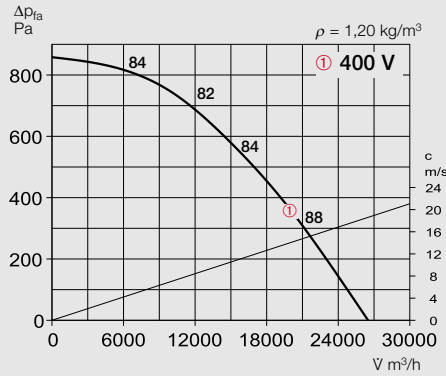
Maße in mm

\* Zubehör VD T120 siehe Montagezubehör S. 485 f. Weiteres Zubehör auf Anfrage.

Hinweise	Seite
Projektierungshinweise	10 ff.
Technische Beschreibung	438 f.
Auswahltabelle	441 f.
Zubehör, Details	485 f.
Drehzahlsteller, Regler und Schalter	525 ff.

### RDD 710/6

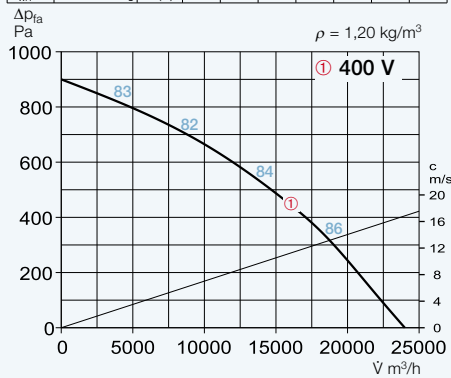
Frequenz	Hz	Ges.	125	250	500	1k	2k	4k	
L <sub>WA</sub> Saugseitig		dB(A)	79	68	71	71	72	74	68
L <sub>WA</sub> Ausblasseitig		dB(A)	83	71	73	76	77	78	70



Type	Bestell-Nr.	Drehzahl	Förderleistung freiblasend	Geräusch Schalldruck	Leistungsaufnahme	Stromaufnahme bei Nennspannung	Stromaufnahme bei Regelung	Anschluss nach Schaltplan	max. Fördermitteltemp. bei Nennspannung	max. Fördermitteltemp. bei Regelung	Gewicht netto	Motorvollschutzgerät	Drehzahlsteller 5-stufig / Frequenzumrichter
		min <sup>-1</sup>	m <sup>3</sup> /h	dB(A) in 4m	W	A	A	Nr.	°C	°C	kg	Type Bestell-Nr.	Type Bestell-Nr.
<b>Drehstrom 400 V, 50 Hz, Kurzschlussläufer, Schutzart IP 54</b>													
<b>RDD 710/6</b>	7460	905	26500	66	5500	12,2	—	1130	50	50	112,0	<b>MSA</b> 1289	<b>FU-BS 14</b> 5463

### VDD 710/6

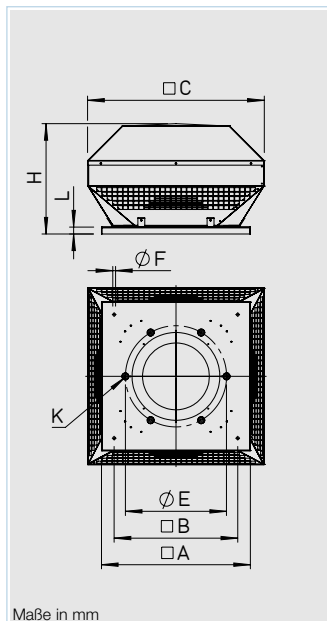
Frequenz	Hz	Ges.	125	250	500	1k	2k	4k	
L <sub>WA</sub> Saugseitig		dB(A)	78	67	70	70	71	73	67
L <sub>WA</sub> Ausblasseitig		dB(A)	83	71	73	76	77	78	70



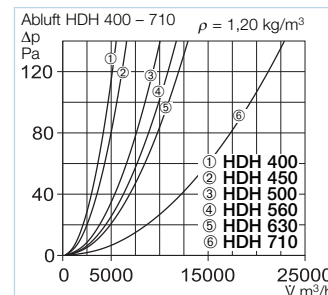
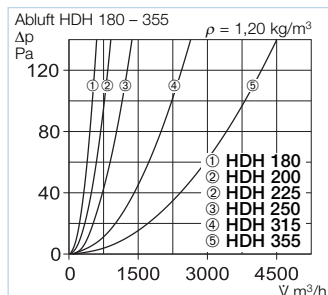
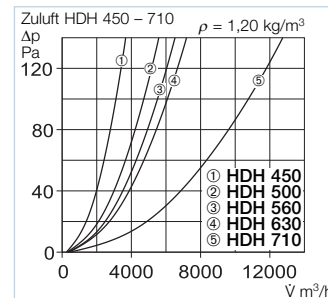
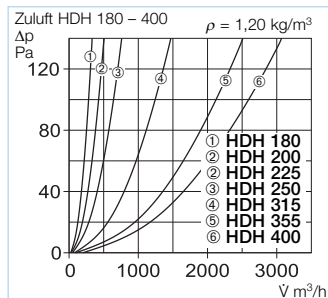
Type	Bestell-Nr.	Drehzahl	Förderleistung freiblasend	Geräusch Schalldruck	Leistungsaufnahme	Stromaufnahme bei Nennspannung	Stromaufnahme bei Regelung	Anschluss nach Schaltplan	max. Fördermitteltemp. bei Nennspannung	max. Fördermitteltemp. bei Regelung	Gewicht netto	Motorvollschutzgerät	Drehzahlsteller 5-stufig / Frequenzumrichter
		min <sup>-1</sup>	m <sup>3</sup> /h	dB(A) in 4m	W	A	A	Nr.	°C	°C	kg	Type Bestell-Nr.	Type Bestell-Nr.
<b>Drehstrom 400 V, 50 Hz, Kurzschlussläufer, Schutzart IP 54</b>													
<b>VDD 710/6</b>	7458	905	24000	66	5500	12,2	—	1130	50	50	115,0	<b>MSA</b> 1289	<b>FU-BS 14</b> 5463
<b>Drehstrom 400 V, 50 Hz, Kurzschlussläufer, Schutzart IP 55</b>													
<b>VDD 710/6 T120<sup>1)</sup></b>	7466	965	24000	66	5500	12,2	—	1130	120	100	130,0	<b>MSA</b> 1289	<b>FU-BS 14</b> 5463

1) Kennlinienfeld unter [www.HeliosSelect.de](http://www.HeliosSelect.de)

**HDH**



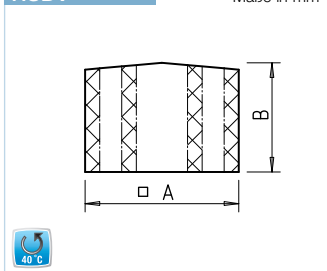
■ **Dachlüftungshauben HDH**  
Zur Abdeckung von Konvektions- und Zuluftöffnungen im Dach. Gleicher Aufbau wie horizontal ausblasende Dachventilatoren RD. Im Einsatz mit mechanischer Lüftung sind die entstehenden Strömungsverluste zu beachten (siehe Diagramme). Zubehör wie bei Dachventilatoren.



Type	Best.-Nr.	Nenngröße	□ A	□ B	□ C	Ø E	Ø F	H	K	L	Gewicht netto
		mm	mm	mm	mm	mm	mm	mm	mm	mm	ca. kg
HDH 180	7492	180	320	245	309	213	10	155	6 x M6	30	3,5
HDH 200	7493	200	425	330	405	259	10	198	6 x M6	30	5,0
HDH 225	7495	225	425	330	405	259	10	198	6 x M6	30	5,0
HDH 250	7496	250	580	450	450	286	10	255	6 x M6	30	8,0
HDH 315	7497	315	580	450	606	356	12	386	8 x M8	30	12,5
HDH 355	7498	355	645	535	740	395	12	452	8 x M8	30	17,5
HDH 400	7499	400	645	535	765	438	12	478	6 x M8	30	17,5
HDH 450	7491	450	730	590	860	487	12	473	6 x M8	30	26,0
HDH 500	7513	500	925	750	966	541	12	531	6 x M8	40	30,0
HDH 560	7517	560	925	750	1075	605	14	591	8 x M10	40	44,0
HDH 630	7518	630	925	750	1155	674	14	633	8 x M10	40	47,0
HDH 710	7519	710	1260	1050	1370	751	14	860	8 x M10	65	52,0

**HSDV**

Maße in mm



■ **Haubenschalldämpfer HSDV zur druckseitigen Geräuschdämpfung**

Durchschnittlicher Dämpfungswert 8 dB. Lieferbar für Baureihe VD, Nenngrößen 315 – 630. Die Konstruktion wird auf den Dachventilator aufgesetzt und kann ohne bauliche Veränderung auch nachträglich angebracht werden. Nur auf Baureihe VD aufsetzbar.

**RS**



■ **Revisionschalter RS**

**RS 3+1+2** Best.-Nr. 7536  
– 3 Hauptkontakte  
– 1 Hilfskontakt  
– 2 Kontakte für TB/TP

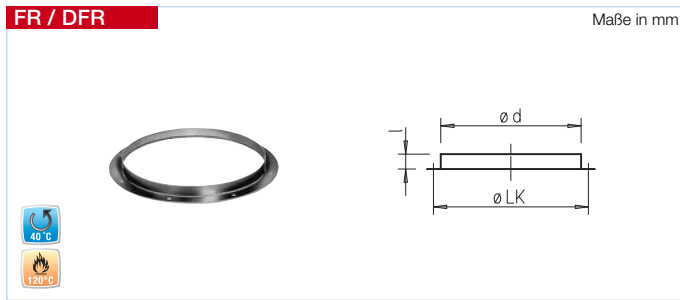
Für Ventilatoren mit Direktanlauf. Kunststoffgehäuse für AP-Montage. Verriegelungsmöglichkeiten in Stellung „0 OFF“.

Type	Bestell-Nr.	A in mm	B in mm
HSDV 315	7476	606	310
HSDV 355	7480	740	350
HSDV 400	7481	765	400
HSDV 450	7482	860	450
HSDV 500	7483	966	500
HSDV 560	7484	1075	550
HSDV 630	7489	1155	620

**Technische Daten**

Spannung 400 V, 3~, 50/60 Hz  
Betriebsstrom 20 A  
Belastbarkeit AC-23 B, 7,5 kW  
Schutzart IP 65  
Schutzklasse II  
Betätigung Drehantrieb  
Temperaturbereich -25 bis +60 °C  
Gewicht ca. 0,3 kg  
Maße mm B 90,5 x H 90,5 x T 102  
Gehäuse UV- und Witterungsbeständig  
Schaltplan-Nr. SS-1131



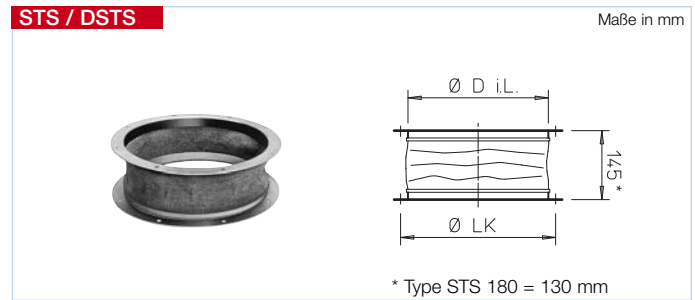


### Flanschringe FR

Aus verzinktem Stahlblech, für den saugseitigen Rohranschluss. Direkt auf die Ventilatorgrundplatte aufschraubbar.

Abmessungen nach DIN 24 155, Bl. 2.

Type	Bestell-Nr.	Ø LK	l	Ø d	Gewicht ca. kg
FR 180	1200	213	25	186	0,4
DFR 200	1201	259	30	233	0,5
FR 225	1201	259	30	233	0,5
FR 250	1203	286	25	256	0,6
FR 315	1204	356	30	326	0,9
FR 355	1205	395	30	365	1,1
FR 400	1206	438	30	408	1,2
FR 450	1207	487	35	457	1,8
FR 500	1208	541	35	511	1,8
FR 560	1209	605	35	574	2,0
FR 630	1211	674	35	642	2,2
FR 710	1212	751	35	715	3,3



### Segeltuchstutzen STS

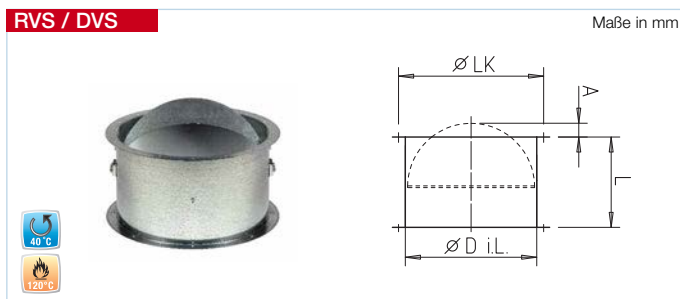
Zur Unterbindung von Körperschallübertragung auf saugseitige Rohrleitungen. Flansche aus verzinktem Stahlblech. Elastische Manschette aus PVC-Gewebe-

tuch. Für Ex-Ventilatoren, Type STS Ex einsetzen. Direkt auf die Ventilatorgrundplatte aufschraubbar. Flanschabmessungen nach DIN 24 155, Bl. 2. Umgebungstemperatur -30 °C bis +80 °C.

\* Type STS 180 = 130 mm

Type	Bestell-Nr.	Type*	Bestell-Nr.	Ø D i.L.	Ø LK	Gewicht ca. kg
STS 180	1217	—	—	183	213	0,9
DSTS 200	1218	DSTS 200 Ex	2500	229	259	1,1
STS 225	1218	STS 225 Ex	2500	229	259	1,1
STS 250	1220	STS 250 Ex	2501	252	286	1,3
STS 315	1221	STS 315 Ex	2503	322	356	1,8
STS 355	1222	STS 355 Ex	2504	358	395	2,1
STS 400	1223	STS 400 Ex	2505	404	438	2,5
STS 450	1224	STS 450 Ex	2506	453	487	3,8
STS 500	1225	STS 500 Ex	2507	507	541	3,4
STS 560	1226	STS 560 Ex	2508	570	605	4,5
STS 630	1228	STS 630 Ex	2509	638	674	4,6
STS 710	1229	—	—	711	751	7,0

\* für explosionsgeschützte Ventilatoren. STSB für VD T120 Ausführung siehe TGA Katalog.



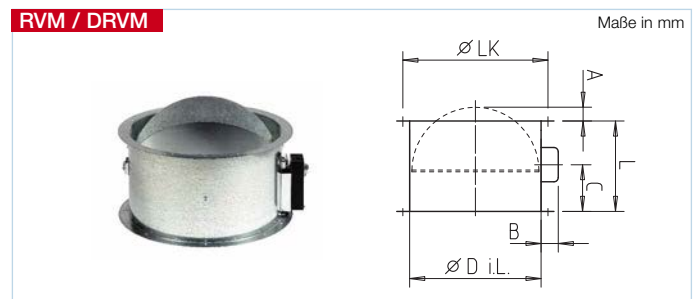
### Selbsttätige Rohrverschlussklappe mit Federrückstellung RVS<sup>1)</sup>

Zur Verhinderung von Kaltluft einfall bei stehendem Ventilator. Für vertikale Durchströmung von unten nach oben (andernfalls ist Type RVM einzusetzen). Automatische Funktion durch Ventilatorbetrieb. Federmechanismus außerhalb Luftstrom. Zuhaltkraft entspre-

chend Ventilatorleistung und Einbaulage einstellbar. Klappen und Gehäuse aus verzinktem Stahlblech, bei NG 225 – 560 mm Klappen aus Aluminium. Direkt auf die Ventilatorgrundplatte aufschraubbar. Beidseitig mit Flansch. Bohrungen gem. DIN 24155, Bl. 2. Umgebungstemperatur -30 bis +120 °C

Type	Bestell-Nr.	Ø D i.L.	L	A	Ø LK	Gewicht ca. kg
DVS 180	1247	180	110	15	213	1,2
DRVS 200	2591	225	300	—	259	3,0
RVS 225	2591	225	300	—	259	3,0
RVS 250	2592	250	300	—	286	3,4
RVS 315	2594	315	300	—	356	4,3
RVS 355	2595	355	300	—	395	5,8
RVS 400	2596	400	330	—	438	7,2
RVS 450	2597	454	330	15	487	10,4
RVS 500	2598	504	330	40	541	11,7
RVS 560	2599	560	330	65	605	16,1
RVS 630	2600	630	400	115	674	19,5
RVS 710	2601	710	400	155	751	26,5

<sup>1)</sup> Druckverlust-Diagramm siehe Seite 490.



### Motorbetätigte Verschlussklappe RVM<sup>1) 2)</sup>

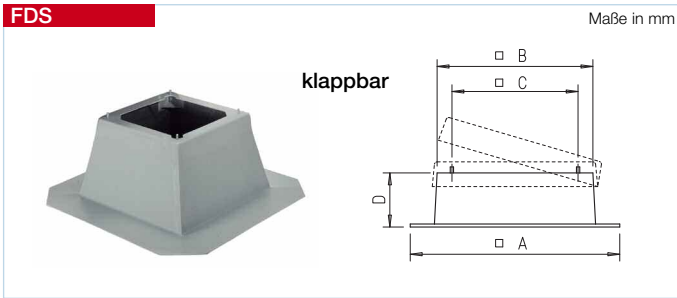
wie RVS, jedoch für vertikale Durchströmung in jede Richtung und mit angebaute Federrückstell-Motor (außerhalb Luftstrom). Ermöglicht bei stehendem Ventilator eine statische Lüftung. In Verbindung mit einer Dachlüftungshaube eine Steuerung der Zuluft. Elektrische Ansteuerung

parallel mit Ventilator; Kabellänge 0,9 m, stromlos geschlossen. Umgebungstemperatur -30 bis +60 °C Schutzart IP 54 Spannung/Frequenz 230 V AC, 50/60 Hz Leistungsaufnahme - bis Ø 560 / ab Ø 630 14 W/6,5 W Klappenöffnungszeit, ca. 75 Sek. Anschluss nach Schaltplan-Nr. SS-380.1

Type	Bestell-Nr.	Ø D i.L.	B	C	L	A	Ø LK	Gewicht ca. kg
DRVM 200	2575	225	95	130	300	—	259	3,3
RVM 225	2575	225	95	130	300	—	259	3,3
RVM 250	2576	250	95	130	300	—	286	3,7
RVM 315	2578	315	95	130	300	—	356	4,6
RVM 355	2579	355	95	130	300	—	395	6,1
RVM 400	2580	400	95	130	330	—	438	7,5
RVM 450	2581	454	95	130	330	15	487	10,7
RVM 500	2582	504	95	130	330	40	541	12,0
RVM 560	2583	560	95	130	330	65	605	16,4
RVM 630	2609	630	150	225	400	115	674	21,0
RVM 710	2610	710	150	225	400	155	751	28,0

<sup>2)</sup> Typen DRVM/RVM nicht für den Einsatz in Ex-Bereichen geeignet.

FDS



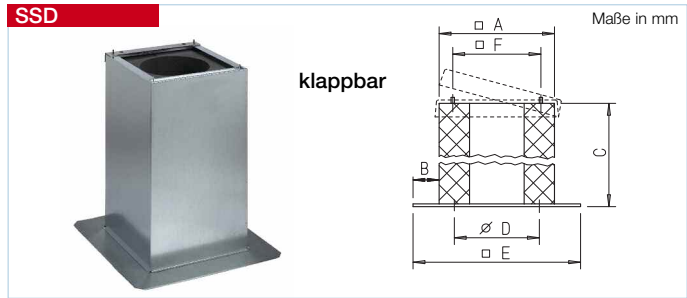
**Flachdachsocket FDS<sup>1)</sup>**  
Zum Aufsetzen von Dachventilatoren und Lüftungshauben auf Flachdächer. Montage erfolgt waagrecht. Einsatz reduziert Kosten- und Montageaufwand gegenüber handwerklich hergestellter Konstruktion auf ein Minimum. Korrosionsbeständige GFK-Ausführung (NG 710 aus verzinktem Stahlblech) mit abriebfester, schall- und wärmedämmender Isolierung.

Schneesichere Sockelhöhe.  
**Montage**  
Socket über dem Deckendurchbruch (Dach) befestigen. Dachbeschichtung voll über Einkleberand des Sockels laufen lassen und mit Bitumen-Faserkitt abdichten. Befestigungsschrauben, Profilmgumi und Abdichtung zwischen Sockel und Grundplatte im Lieferumfang enthalten.

Type	Bestell-Nr.	A in mm	B in mm	C in mm	D in mm
FDS 180*	1377	645	285	245	285
FDS 200*	1378	750	392	330	285
FDS 225*	1378	750	392	330	285
FDS 250*	1379	870	520	450	285
FDS 315*	1379	870	520	450	285
FDS 355*	1380	950	605	535	285
FDS 400*	1380	950	605	535	285
FDS 450*	1381	1000	660	590	285
FDS 500	1382	1160	820	750	285
FDS 560	1382	1160	820	750	285
FDS 630	1382	1160	820	750	285
FDS 710	6658	1550	1190	1050	285

\* Mit Klappmechanismus f. einfache Revision und Reinigung. <sup>1)</sup> FDS B für VD T120 siehe TGA-Katalog.

SSD



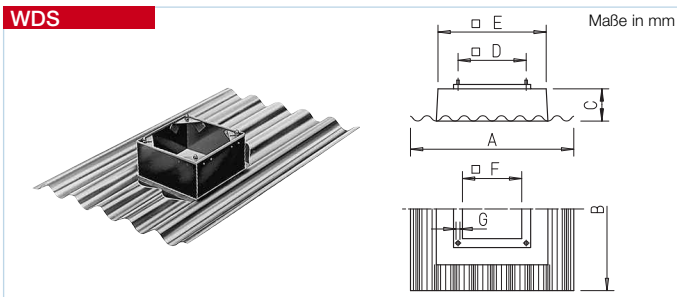
**Sockelchalldämpfer SSD zur saugseitigen Geräuschdämpfung**  
Durchschnittlicher Dämpfungswert 15 dB. Alle Metallteile aus verzinktem Stahlblech. Zur Montage auf Flachdächern in gleicher Weise wie ein Flachdachsocket. Befestigungsschrauben, Profilmgumi und Abdichtung zwischen Sockel und Grundplatte im Lieferumfang enthalten.  
Bei NG 500–710: Schalldämm-

kulissen mit Dämmplatte aus nicht brennbarem Baustoff, Klasse A2, beidseitig in Glasvlies gehüllt. NG 180–450: Mit Klappscharnieren zum Abklappen des Ventilators für Revisionszwecke. Schaumstoffkern mit freiem Querschnitt ermöglicht Zugang zum Rohr-/Schachtsystem. Grundplatte ist mit Gewindedbuchsen (nach DIN 24155, Bl. 2) zum Anschluss von saugseitigem Zubehör ausgerüstet.

Type	Bestell-Nr.	A	B	C	D	E	F
SSD 180*	5289	280	160	750	213	600	245
SSD 200*	5290	400	133	735	259	666	330
SSD 225*	5290	400	133	735	259	666	330
SSD 250*	5292	520	150	835	286	820	450
SSD 315*	5292	520	150	835	356	820	450
SSD 355*	5024	600	150	985	395	900	535
SSD 400*	5291	600	150	985	438	900	535
SSD 450*	5288	675	158	985	487	990	590
SSD 500	5017	860	170	1200	—	1200	750
SSD 560	5017	860	170	1200	—	1200	750
SSD 630	5017	860	170	1200	—	1200	750
SSD 710	5287	1220	140	1500	—	1500	1050

\* Mit Klappmechanismus f. einfache Revision und Reinigung.

WDS

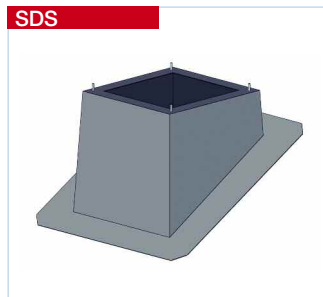


**Welldachsocket WDS**  
Zum Aufsetzen von Dachventilatoren und Lüftungshauben auf Welldächer. Witterungsbeständige und korrosionsfreie Konstruktion aus glasfaserverstärktem Polyester mit geringem Eigengewicht. Keine Bruchgefahr beim Transport und auf der Baustelle. Niedriger Wärmedurchgangswert. Wellenabstand 177 mm (Profil Nr. 5). Einsatz senkt Kosten bei Planung, Ausführung

und Montage auf ein Minimum. Regenablaufriegen an vorderer und hinterer Kehle zwischen quadratischem Sockel und Wellplatte ermöglichen eine Montage der Welldachplatte unabhängig von der Deckrichtung. Schrauben, Scheiben und Profilmgumi für Befestigung und Abdichtung der Ventilator-Grundplatte im Lieferumfang enthalten.

Type	Bestell-Nr.	A	B	C	D	E	F	G
WDS 180	1559	920	1600	200	245	295	Ø 256	M 6
WDS 200/225	1560	920	1600	200	330	395	290	M 10
WDS 250/315	1561	920	1600	200	450	555	395	M 10
WDS 355/400	1562	920	1600	200	535	625	475	M 10
WDS 450	1563	1400	2000	200	590	705	525	M 12
WDS 500/560	1564	1400	2000	200	750	895	650	M 12
WDS 630	1565	1400	2000	200	750	895	650	M 12

SDS



**Schrägdachsocket SDS**  
Zum Aufsetzen von Dachventilatoren und Lüftungshauben auf Schrägdächer mit bis zu 45° Neigung. Aus verzinktem Stahlblech, mit schall- und wärmeisolerter, 50 mm starker Auskleidung auf der Innenseite.  
Alle SDS-Typen sind auf Anfrage erhältlich. Bei Bestellung bitte Ventilatorart bzw. Nenngröße der Lüftungshaube, Dach-Neigungswinkel, Ziegelart oder ggfs. Profilmgumi und -höhe (für Profildächer) angeben.

**Montage**  
Socket auf Dachkonstruktion befestigen. Abdichtung gegenüber Eindeckung durch umlaufend angeformten Bleikragen. Schrauben, Scheiben und Abdichtung zwischen Sockel und Ventilator-/Hauben-Grundplatte sind im Lieferumfang enthalten.

Hinweis	Seite
Alle Radial-Dachventilatoren sind saugseitig ohne Schutzgitter. Falls durch den Einbau kein Schutz gegen unbeabsichtigtes Berühren gewährleistet ist, muss ein entsprechender Berührungsschutz (Gitter der Bauart ASD-SGD oder SG) angebracht werden.	231
Weiteres Zubehör	Seite
Drehzahlsteller, Regler und Schalter	525 ff.