



TOOLCRAFT

Ⓓ Bedienungsanleitung

Mikroskopkamera Digimicro PROFI

Best.-Nr. 1713198

Seite 2 - 15

ⒼⒷ Operating Instructions

Digital Microscope Camera PRO

Item No. 1713198

Page 16 - 28

CE

	Seite
1. Einführung	3
2. Symbol-Erklärungen	3
3. Bestimmungsgemäße Verwendung	3
4. Lieferumfang	4
5. Eigenschaften und Funktionen	4
6. Systemvoraussetzung	4
7. Sicherheitsanweisungen	5
a) Allgemein	5
b) Mikroskop	6
c) Kabel	6
d) Schutz vor Staub	6
8. Bedienelemente	7
9. Einrichten des Mikroskops	7
10. Scharfstellen des Mikroskops	8
11. Verbindung des Mikroskops mit einem Computer	9
12. Software-Installation	9
a) Windows®	9
b) MacOS	9
13. MicroCapture Plus Software	10
a) Übersicht	10
b) Fotos aufnehmen	11
c) Videos aufnehmen	11
d) Foto- und Video-Timer	11
e) Bildmesswerkzeuge	12
f) Zeichnen und Text	12
14. Kalibrieren des Mikroskops	13
15. Starke und geringe Vergrößerung	14
16. Pflege und Reinigung	14
17. Entsorgung	14
18. Technische Daten	15

1. Einführung

Sehr geehrte Kundin, sehr geehrter Kunde,

Vielen Dank für den Kauf dieses Produkts.

Dieses Produkt erfüllt die gesetzlichen nationalen und europäischen Anforderungen.

Um diesen Status zu erhalten und einen sicheren Betrieb zu gewährleisten, müssen Sie als Anwender diese Betriebsanleitung beachten!



Diese Bedienungsanleitung ist Teil dieses Produkts. Sie enthält wichtige Hinweise zur Inbetriebnahme und Handhabung. Bedenken Sie dies auch, wenn Sie das Produkt an Dritte weitergeben. Bewahren Sie diese Bedienungsanleitung daher zu Nachschlagezwecken auf!

Bei technischen Fragen wenden Sie sich bitte an:

Deutschland: www.conrad.de/kontakt

Österreich: www.conrad.at

www.business.conrad.at

Schweiz: www.conrad.ch

www.biz-conrad.ch

2. Symbol-Erklärungen



Das Symbol mit dem Ausrufezeichen im Dreieck weist auf wichtige Informationen in dieser Bedienungsanleitung hin. Lesen Sie diese Informationen immer aufmerksam.



Das Pfeilsymbol weist auf besondere Informationen und auf Ratschläge zur Bedienung hin.

3. Bestimmungsgemäße Verwendung

Das Produkt gibt über eine USB 2.0-Verbindung ein vergrößertes Bild an Ihren Computer aus und eignet sich für die Untersuchung von festen Objekten wie Münzen, Briefmarken, Steine, Insekten, Pflanzen, Textilien, Leiterplatten usw. Dimmbare eingebaute LED-Leuchten sorgen für Helligkeit und die im Lieferumfang befindliche Software erlaubt dem Benutzer, das Mikroskop zu kalibrieren, gespeicherte Bilder zu bearbeiten und zu messen.

Das Gerät ist nur für den Innengebrauch geeignet. Nicht im Freien verwenden. Der Kontakt mit Feuchtigkeit, z. B. im Badezimmer, ist unbedingt zu vermeiden.

Aus Sicherheits- und Zulassungsgründen dürfen Sie dieses Produkt nicht umbauen und/oder verändern. Falls Sie das Produkt für andere als die zuvor genannten Zwecke verwenden, könnte das Produkt beschädigt werden. Darüber hinaus kann eine unsachgemäße Verwendung zu anderen Gefahren führen. Lesen Sie sich die Bedienungsanleitung genau durch und bewahren Sie diese auf. Reichen Sie das Produkt nur zusammen mit der Bedienungsanleitung an dritte Personen weiter.

Alle enthaltenen Firmennamen und Produktbezeichnungen sind Warenzeichen der jeweiligen Inhaber. Alle Rechte vorbehalten.

4. Lieferumfang

- Hauptgerät mit USB-Kabel
- Standfuß
- Software-CD
- Kalibrierlineal
- Bedienungsanleitung

Aktuelle Bedienungsanleitungen

Laden Sie aktuelle Bedienungsanleitungen über den Link www.conrad.com/downloads herunter oder scannen Sie den abgebildeten QR-Code. Befolgen Sie die Anweisungen auf der Webseite.



5. Eigenschaften und Funktionen

- 20 x – 200 x variable Vergrößerung
- Kamera: 5,0 Megapixel (Hardwareauflösung)
- Fokusbereich 10 - 100 mm
- Video-Bildrate 30 fps
- 8 x LED / einstellbare Helligkeit (max. 500 Lux)
- mit Windows® und MacOS kompatibel
- Software: MicroCapture Plus

6. Systemvoraussetzung

- Betriebssystem: Windows® 7/8/10; Mac OS 10.12 oder höher
- CPU: Pentium 300 oder kompatibler AMD-Prozessor
- 100 MB freier Festplattenspeicher
- 512 MB RAM
- 24-Bit-Grafikkarte
- Freier USB 2.0-Anschluss
- CD-ROM-Laufwerk

7. Sicherheitsanweisungen



Lesen Sie die wichtigen Informationen und die Bedienungsanleitung sorgfältig durch und beachten Sie insbesondere die Sicherheitshinweise. Falls Sie die Sicherheitshinweise und Informationen für einen ordnungsgemäßen Gebrauch in dieser Bedienungsanleitung nicht beachten, haften wir nicht für möglicherweise daraus resultierende Verletzungen oder Sachschäden. Außerdem erlischt in solchen Fällen die Gewährleistung/Garantie.

a) Allgemein

- Das Produkt ist kein Spielzeug. Halten Sie es von Kindern und Haustieren fern.
- Lassen Sie das Verpackungsmaterial nicht achtlos liegen. Dieses könnte für Kinder zu einem gefährlichen Spielzeug werden.
- Schützen Sie das Produkt vor extremen Temperaturen, direkter Sonneneinstrahlung, starken Erschütterungen, hoher Luftfeuchtigkeit, Feuchtigkeit, brennbaren Gasen, Dampf und Lösungsmitteln.
- Setzen Sie das Produkt keiner mechanischen Beanspruchung aus.
- Wenn kein sicherer Betrieb mehr möglich ist, nehmen Sie das Produkt außer Betrieb und schützen Sie es vor unbeabsichtigter Verwendung. Der sichere Betrieb ist nicht mehr gewährleistet, wenn das Produkt:
 - sichtbare Schäden aufweist,
 - nicht mehr ordnungsgemäß funktioniert
 - über einen längeren Zeitraum unter ungünstigen Umgebungsbedingungen gelagert wurde oder
 - erheblichen Transportbelastungen ausgesetzt wurde.
- Gehen Sie vorsichtig mit dem Produkt um. Stöße, Schläge oder sogar das Herunterfallen aus geringer Höhe können das Produkt beschädigen.
- Beachten Sie auch die Sicherheitshinweise und Bedienungsanleitungen der übrigen Geräte, an die das Produkt angeschlossen wird.
- Wenden Sie sich an einen Experten, wenn Sie Zweifel an der Funktion, Sicherheit oder in Bezug auf den Anschluss des Produkts haben.
- Wartung, Modifikationen und Reparaturen dürfen nur von einem Techniker oder einer autorisierten Reparaturwerkstatt durchgeführt werden.
- Sollten Sie noch Fragen haben, die in dieser Bedienungsanleitung nicht beantwortet werden, wenden Sie sich an unseren technischen Kundendienst oder an andere Fachleute.
- Achtung, LED-Licht:
 - Nicht direkt in das LED-Licht blicken!
 - Nicht direkt oder mit optischen Instrumenten in den Strahl sehen!
- In Schulen, Ausbildungsstätten, Hobby- oder Selbstbedienungswerkstätten muss der Umgang mit elektrischen Geräten durch geschultes Personal überwacht werden.
- Bei Betrieb in gewerblichen Einrichtungen sind die einschlägigen Unfallverhütungsvorschriften der Berufsgenossenschaften für elektrische Betriebsmittel zu beachten.



b) Mikroskop

- Untersuchen Sie keine Objekte, die Temperaturen außerhalb des angegebenen Betriebstemperaturbereichs des Produkts aufweisen.
- Plötzliche Temperaturänderungen können dazu führen, dass sich im Inneren des Mikroskops Tau bildet – wie im kalten Winter in einen warmen Raum. Legen Sie es in eine Handtasche oder eine Plastiktüte, um Temperaturänderungen zu verlangsamen.
- Richten Sie das Objektiv des Mikroskops nicht lange auf die Sonne oder starkes Licht. Starkes Licht kann die lichtempfindliche Elektronik beschädigen.
- Setzen Sie die Karte nicht mit Gewalt in den Steckplatz ein, da dies das Mikroskop und die microSD-Speicherkarte beschädigen kann.
- Der Standfuß des Mikroskops kann Spuren auf empfindlichen Oberflächen hinterlassen.

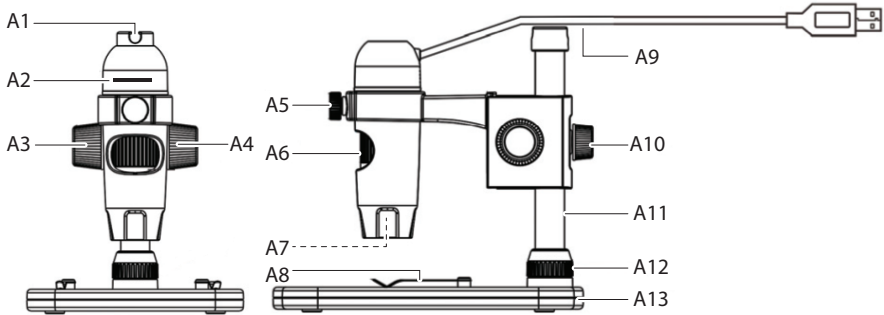
c) Kabel

- Stellen Sie sicher, dass beim Aufstellen das Kabel nicht gequetscht, geknickt oder durch scharfe Kanten beschädigt wird.
- Verlegen Sie Kabel immer so, dass niemand über diese stolpern oder an ihnen hängen bleiben kann. Es besteht Verletzungsgefahr.

d) Schutz vor Staub

- Staub und Ablagerungen aus der Luft können zu einer Verschlechterung der Bildqualität führen. Halten Sie das Mikroskop von staubigen Umgebungen fern.
- Die Öffnung des Kameraobjektivs sollte immer entweder mit Staubschutzhauben o. ä. bedeckt werden. Geeignete Optionen sind z. B. Aluminiumfolie oder Plastikbeutel.
- Wenn dunkle Flecken oder ähnliche Partikel auf den digitalen Bildern zu sehen sind und diese sich nicht Probenplatte befinden, ist die wahrscheinlichste Ursache dafür eine Partikelverunreinigung auf dem Bildsensor oder einer zugeordneten Filteroberfläche. Die Kameras müssen nach den Empfehlungen des Herstellers immer mit größter Sorgfalt behandelt und vor Verschmutzung geschützt werden.
- Überprüfen Sie vor jedem Einsatz die Frontlinse des Objektivs auf Verschmutzung.

8. Bedienelemente

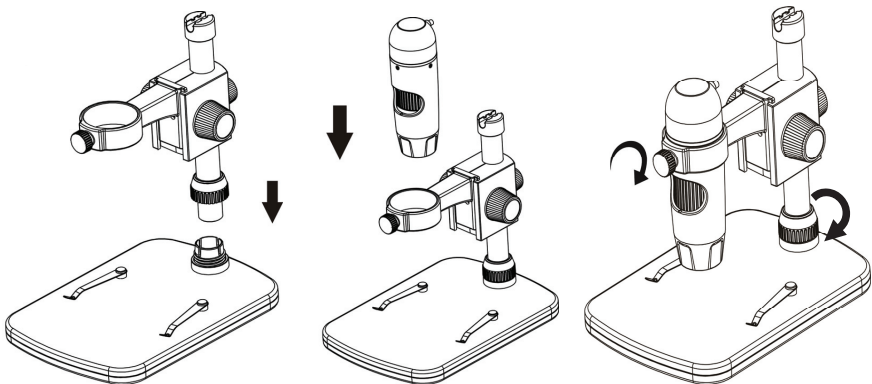


- | | | | |
|----|-----------------------------------|-----|-------------------------------------|
| A1 | USB-Kabelführung | A8 | Halter mit Halterclips |
| A2 | LED Helligkeitsregelung | A9 | USB 2.0 Typ-A-Kabel |
| A3 | Verriegelung des Grobfokussierens | A10 | Arretierung der Armhöhenverstellung |
| A4 | Grobfokussierrad | A11 | Säule |
| A5 | Verriegelung des Mikroskophalters | A12 | Befestigungsschraube der Säule |
| A6 | Feinfokussierad | A13 | Standfuß |
| A7 | LED-Lichtquelle / Kameraobjektiv | | |

9. Einrichten des Mikroskops



Nehmen Sie das Mikroskop vorsichtig aus der Verpackung und stellen Sie es auf einer stabilen, flachen Oberfläche auf. Der Standfuß kann Spuren auf empfindlichen Oberflächen hinterlassen. Stellen Sie sicher, dass die Säule (A11) vollständig eingesetzt und mit der Säulenbefestigungsschraube (A12) gesichert ist.



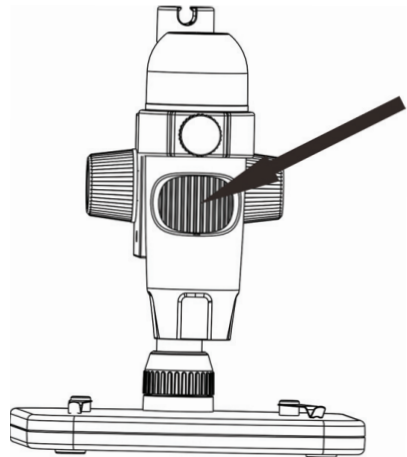
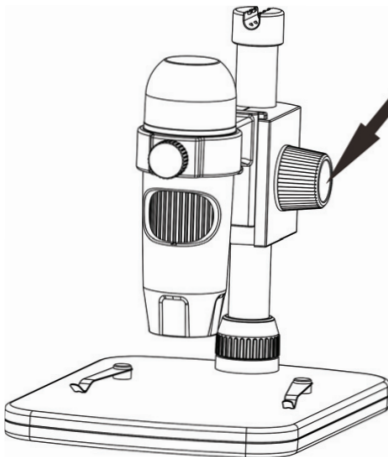
10. Scharfstellen des Mikroskops



Decken Sie das Mikroskop nicht ab, wenn es in Gebrauch ist.

- Legen Sie das zu untersuchende Objekt auf die Ablage (**A8**). Wenn Sie Dias oder ähnliches anschauen wollen, befestigen Sie sie mit den Clips auf der Ablage.
- Halten Sie das Grobfokussierrad (**A4**) fest und lösen Sie die Verriegelung des Grobfokussierens (**A3**).
- Drehen Sie das Grobfokussierrad (**A4**), um das Objektiv zum Objekt hin abzusenken.
- Stellen Sie das Feinfokussierrad (**A6**) ein, um das Bild scharf zu stellen.
- Abhängig von der Größe des Objekts müssen Sie möglicherweise die Armhöhe anpassen, indem Sie die Arretierung der Armhöhenverstellung (**A10**) lösen, die Position anpassen und dann erneut festziehen.

→ Es kann einige Augenblicke dauern, bis der Weißabgleich sich automatisch einstellt und das Bild scharf stellt. Wenn das Objekt zu stark reflektiert, sollten Sie die LED-Helligkeit verringern (**A2**) oder vollständig ausschalten.



11. Verbindung des Mikroskops mit einem Computer

- Verbinden Sie das USB 2.0-Kabel des Mikroskops (**A9**) mit einem freien USB 2.0-Anschluss an Ihrem Computer.
- Sie können das lose Kabel an der USB-Kabelführung (**A1**) befestigen.

12. Software-Installation

a) Windows®

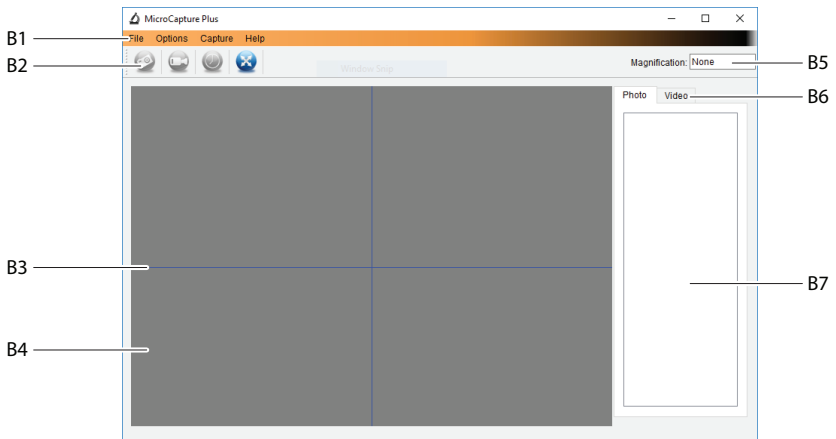
- Legen Sie die Installations-CD in das DVD-ROM-Laufwerk Ihres Computers ein.
- Wählen Sie **MicroCapture Plus** aus, um die Software zu installieren, und befolgen Sie dann die Anweisungen auf dem Bildschirm, um den Installationsvorgang abzuschließen.
- Führen Sie die Software aus, indem Sie auf das nach der Installation auf dem Desktop erstellte **MicroCapture Plus**-Symbol klicken.
- → Ändern Sie ggf. die Anzeigesprache, z. B. **Options (Optionen) > Language (Sprache) > English (Englisch)**.

b) MacOS

- Legen Sie die Installations-CD in das DVD-ROM-Laufwerk Ihres Computers ein.
- Suchen Sie den Ordner **Mac** auf der Installations-CD.
- Wählen Sie die Datei **MicroCapture Plus.pkg** aus.
- Befolgen Sie die Anweisungen auf dem Bildschirm, um den Installationsvorgang abzuschließen.
- Führen Sie die Software aus, indem Sie auf das nach der Installation auf dem Desktop erstellte **MicroCapture Plus**-Symbol klicken.
- → Ändern Sie ggf. die Anzeigesprache, z. B. **Options (Optionen) > Language (Sprache) > English (Englisch)**.

13. MicroCapture Plus Software

a) Übersicht



B1 Menüpunkte

- **File (Datei) > Photos oder Videos Folder (Foto- oder Video-Ordner):** Ort der aufgenommenen Bilder
- **Options (Optionen) > Resolution (Auflösung):** Ändern der Auflösung der aufgenommenen Bilder
- **Options (Optionen) > Date /Time (Datum/Uhrzeit):** Ein-/Ausblenden des Datums-/Uhrzeitstempel auf einem Foto oder in einem Video
- **Options (Optionen) > Language (Sprache):** Einstellen der Sprache für die Benutzeroberfläche
- **Options (Optionen) > XY Guide (XY-Hilfslinien):** Hilfslinien anzeigen/ausblenden

B2 Shortcuts: Kamera / Video / Timer / Vollbild



Wechseln Sie in den Vollbildmodus oder beenden Sie ihn, indem Sie auf den Vorschaubereich doppelklicken oder das Vollbild-Symbol auswählen.

B3 X- und Y-Achsen-Hilfslinien

B4 Bildvorschaubereich


B5 Vergrößerungsinformationen

B6 Foto/Video-Registerkarte: Wählen Sie eine Registerkarte aus, um gespeicherte Fotos oder Videos anzuzeigen.

B7 Fenster für gespeicherte Bilder (Miniaturansicht)


- Aufgenommene Bilder/Videos werden als Miniaturansichten angezeigt.
- Wenn Sie mit der Maus über eine Miniaturansicht fahren, wird das Bild im Vorschaubereich angezeigt (**B4**).
- Klicken Sie mit der rechten Maustaste auf ein Bild, um weitere Optionen anzuzeigen, z. B. **Open (Öffnen)**, **Save as (Speichern unter)**, **Copy (Kopieren)**, **Delete (Löschen)**, **Delete All (Alle löschen)**.

b) Fotos aufnehmen

- Stellen Sie das Mikroskop so ein, dass das Kameraobjektiv (**A7**) nahe am Objekt liegt und auf dieses zeigt.
- Stellen Sie sicher, dass sich das zu untersuchende Objekt unter dem Objektiv befindet.
- Während Sie den Bildvorschaubereichs (**B4**) betrachten, stellen Sie das Bild scharf.
- Um ein Bild aufzunehmen, wählen Sie den Kamera-Shortcut  oder drücken Sie die Schnappschuss-Taste.
- Die Fotos werden in **File (Datei) > Photos Folder (Fotoordner)** gespeichert.

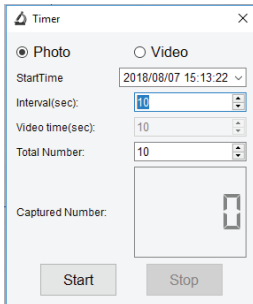
➔ Aufgenommene Bilder werden als Miniaturansichten im Fenster für gespeicherte Bilder angezeigt (**B7**). Wenn Sie mit der Maus über eine Miniaturansicht fahren, wird das Bild im Vorschauenfenster angezeigt. Bilder werden im JPG-Format gespeichert.


c) Videos aufnehmen

- Stellen Sie das Mikroskop so ein, dass das Kameraobjektiv (**A7**) nahe am Objekt liegt und auf dieses zeigt.
- Stellen Sie sicher, dass sich das zu untersuchende Objekt unter dem Objektiv befindet.
- Während Sie den Bildvorschaubereichs (**B4**) betrachten, stellen Sie das Bild scharf.
- Um mit der Aufnahme zu beginnen, klicken Sie auf den Video-Shortcut . Das Symbol blinkt, um anzuzeigen, dass die Aufnahme gestartet wurde.
- Klicken Sie auf das blinkende Symbol, um die Aufzeichnung zu stoppen.
- Videos werden in **File (Datei) > Photos Folder (Videoordner)** gespeichert.

➔ Aufgenommene Videos werden als Miniaturansichten im Fenster für gespeicherte Bilder angezeigt (**B7**). Wenn Sie mit der Maus über eine Miniaturansicht fahren, wird das Bild im Vorschauenfenster angezeigt. Videos werden im AVI-Format gespeichert.

d) Foto- und Video-Timer



- Sie können einen benutzerdefinierten Start- und Stoptimer für die Aufnahme von Fotos oder Videoaufnahmen einstellen.
- Wählen Sie das Timer-Shortcut-Symbol  aus und wählen Sie dann **Photo (Foto)** oder **Video**.
- Nehmen Sie die gewünschten Einstellungen vor.
- Wählen Sie **Start** aus, um mit der Aufnahme zu beginnen.

➔ Die Aufnahme stoppt, nachdem das Programm die Parameter durchlaufen hat oder wenn Sie **Stop (Stopp)** wählen, um den Timer zu beenden.

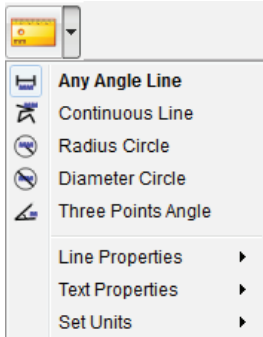
e) Bildmesswerkzeuge



Um die Genauigkeit der Messwerkzeuge sicherzustellen, kalibrieren Sie zuerst Ihr Mikroskop. Informationen dazu finden Sie im Abschnitt „Kalibrieren des Mikroskops“.




Doppelklicken Sie auf ein Bild im Fenster für gespeicherte Bilder (B7), um auf das Menü zum Messen zuzugreifen, und wählen Sie dann das Symbol  zum Messen.

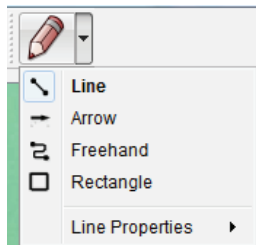


- **Any Angle Line Measurement (Beliebige Winkellinienmessung).** Klicken und ziehen Sie von einem Punkt zum anderen.
- **Continuous Line Measurement (Kontinuierliche Linienmessung).** Klicken und ziehen Sie von einem Punkt zu mehreren Punkten.
- **Radius Circle Measurement (Radiuskreismessung).** Klicken und ziehen Sie, um den Radius zu vergrößern.
- **Diameter Circle Measurement (Durchmesserkreismessung).** Klicken und ziehen Sie, um den Durchmesser zu vergrößern.
- **Three Points Angle Measurement (Drei-Punkte-Winkelmessung).** Klicken und ziehen Sie von einem Punkt zum anderen, messen Sie den Winkel, und klicken Sie dann mit der Maus, um loszulassen.

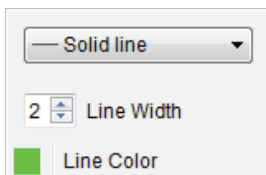
f) Zeichnen und Text



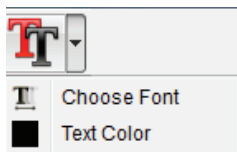
Doppelklicken Sie auf ein Bild im Fenster für gespeicherte Bilder (B7), um die Oberfläche für Bildmarkierung/ Kommentare aufzurufen, und wählen Sie dann das Symbol  zum Zeichnen aus.




- Ein Dropdown-Menü mit verschiedenen Optionen wird angezeigt.

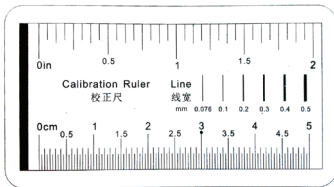


- In den **Line Properties (Linieigenschaften)** können **Line Width (Linienbreite)** und **Line Color (Linienfarbe)** angepasst werden.

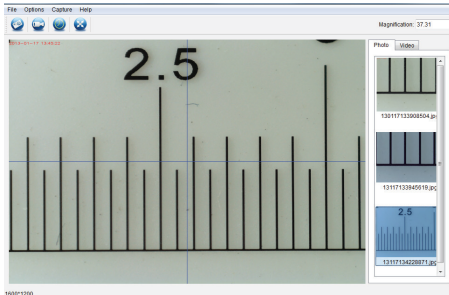


- Wählen Sie das Text-Symbol  aus.
- Ein Dropdown-Menü mit verschiedenen Optionen wie Schriftart und Textfarbe wird angezeigt.


14. Kalibrieren des Mikroskops

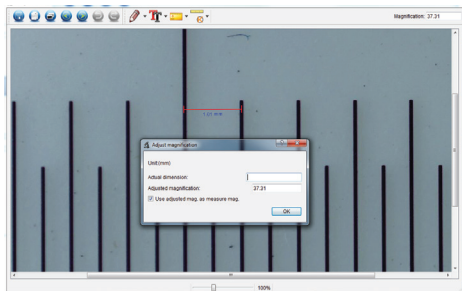


- Fokussieren Sie das Mikroskop auf das Kalibrierungslineal.
- Drehen Sie den Feintrieb, bis das Bild scharf wird.



- Stellen Sie die Position des Mikroskops ein, dass das Bild auf die XY-Hilfslinien ausgerichtet ist.

➔ Doppelklicken Sie auf ein Bild im Fenster für gespeicherte Bilder (**B7**), um die um auf das Menü zum Messen zuzugreifen, und wählen Sie dann das Symbol  zum Kalibrieren.



- Klicken und ziehen Sie, um Start- und Endpunkte über einen bekannten Wert zu wählen, z. B. 1 mm-Abschnitte auf dem Lineal.
- Wenn das Dialogfeld angezeigt wird, geben Sie den genauen Wert der Messprobe in das Feld **Actual dimension (Tatsächliche Länge)** ein. Die Software kalibriert die Vergrößerung.
- Drücken Sie zur Bestätigung auf **OK**. Der eingestellte Vergrößerungswert wird in der oberen rechten Ecke angezeigt.

15. Starke und geringe Vergrößerung

- Hohe Vergrößerung (1,5 mm Sichtfeld): Drehen Sie das Feinfokussierrad (**A6**) ganz nach rechts und drehen Sie dann langsam zurück, bis das Bild scharfgestellt ist.
- Geringe Vergrößerung (6 mm Sichtfeld): Drehen Sie das Feinfokussierrad (**A6**) ganz nach links und drehen Sie dann langsam zurück, bis das Bild scharfgestellt ist.

→ Nachdem Sie den Feintrieb (**A6**) ganz nach rechts oder links gedreht haben, dauert es einige Sekunden, bis sich die LED-Beleuchtung wieder korrekt eingestellt hat.

16. Pflege und Reinigung

- Trennen Sie das Produkt vor jeder Reinigung von Ihrem Computer. Wenn es heiß ist, warten Sie, bis es abgekühlt ist.
- Verwenden Sie keine aggressiven Reinigungsmittel, Alkohol oder andere chemischen Lösungsmittel, da diese zu Schäden am Gehäuse und zu Fehlfunktionen führen können.
- Die LED-Beleuchtung ist nicht austauschbar.
- Vermeiden Sie es, die Linse mit irgendwelchen Stoffen zu berühren. Reinigen Sie die Linse regelmäßig mit niedrigerer Druckluft.
- Verwenden Sie zum Reinigen des Produkts ein trockenes, faserfreies Tuch.

17. Entsorgung



Elektronische Geräte sind recyclingfähig und dürfen nicht im Hausmüll entsorgt werden. Entsorgen Sie das Produkt am Ende seiner Lebensdauer gemäß den geltenden gesetzlichen Bestimmungen. Sie erfüllen damit die gesetzlichen Verpflichtungen und leisten Ihren Beitrag zum Umweltschutz.

18. Technische Daten

Betriebsspannung.....	5 V / DC, 1 A (über USB 2.0)
Verbindung	USB 2.0 (Typ A)
Bildsensor.....	5 MP (Hardwareauflösung)
Video / Standbildauflösung.....	2592x1944, 2320x1744, 2048x1536, 1920x1080, 1280x1024 Pixel
Fokusbereich	0 mm bis 150 mm (manueller Fokus)
Vergrößerung.....	20 x – 200 x
Bildformat	JPG
Videoformat	AVI
Weißabgleich	Automat
Lichtquelle LED	
Betriebsbedingungen	0 bis +70° C, 25 bis 50 % relative Luftfeuchtigkeit (nicht kondensierend)
Lagerbedingungen	-5 bis +50 °C, 25 bis 50 % relative Luftfeuchtigkeit (nicht kondensierend)
Unterstützte Betriebssysteme.....	Windows® 7/8/10; Mac OS 10.12 oder höher
Abmessungen Kamera (Ø x L).....	33 mm x 110 mm
Abmessungen Standfuß (L x B x H).....	165 x 118 x 12 mm
Gewicht.....	1 kg

Table of Contents



	Page
1. Introduction	17
2. Explanation of Symbols	17
3. Intended Use	17
4. Delivery Content	18
5. Features and Functions	18
6. System Requirements	18
7. Safety Instructions	19
a) General	19
b) Microscope	20
c) Cable	20
d) Protection Against Dust	20
8. Operating Elements	21
9. Setting Up the Microscope	21
10. Focus the Microscope	22
11. Connect Microscope to Computer	23
12. Software Installation	23
a) Windows®	23
b) Mac OS	23
13. MicroCapture Plus Software	24
a) Overview	24
b) Take Photo	25
c) Record Videos	25
d) Photo and Video Timer	25
e) Image Measuring Tools	26
f) Draw and Text	26
14. Calibrating the Microscope	27
15. High and Low Magnification	27
16. Care and Cleaning	28
17. Disposal	28
18. Technical Data	28

1. Introduction

Dear customer,

Thank you for purchasing this product.

This product complies with the statutory national and European requirements.

To maintain this status and to ensure safe operation, you as the user must observe these operating instructions!



These operating instructions are part of this product. They contain important notes on commissioning and handling. Also consider this if you pass on the product to any third party. Therefore, retain these operating instructions for reference!

If there are any technical questions, please contact:

International: www.conrad.com/contact

United Kingdom: www.conrad-electronic.co.uk/contact

2. Explanation of Symbols



The symbol with the exclamation mark in the triangle is used to indicate important information in these operating instructions. Always read this information carefully.



The arrow symbol indicates special information and advice on operation.

3. Intended Use

The product outputs a magnified image to your computer via USB 2.0 connection and is suitable for examining solid objects such as coins, stamps, rocks, insects, plants, textiles, circuit boards, etc. Dimmable built-in LED lights provide brightness, and the bundled software allow the user to calibrate the microscope, edit and measure saved images.

It is intended for indoor use only. Do not use it outdoors. Contact with moisture, e.g. in bathrooms, must be avoided under all circumstances.

For safety and approval purposes, you must not rebuild and/or modify this product. If you use the product for purposes other than those described above, the product may be damaged. In addition, improper use can result in other hazards. Read the instructions carefully and store them in a safe place. Make this product available to third parties only together with its operating instructions.

All company names and product names are trademarks of their respective owners. All rights reserved.

4. Delivery Content

- Main unit with USB cable
- Base
- Software CD
- Calibration ruler
- Operating instructions

Up-to-Date Operating Instructions

Download the latest operating instructions at www.conrad.com/downloads or scan the QR code shown. Follow the instructions on the website.



5. Features and Functions

- 20x - 200x variable magnification
- Camera: 5.0 megapixels (true)
- Focus range 10 - 100 mm
- Video frame rate 30 fps
- 8 x LED / adjustable brightness (max. 500 lux)
- Windows®, Mac OS compatible
- Software: MicroCapture Plus

6. System Requirements

- OS: Windows® 7/8/10; Mac OS 10.12 or above
- CPU: Pentium 300 or compatible AMD Processor
- 100 MB free hard disc space
- 512 MB RAM
- 24-bit video card
- Available USB 2.0 port
- CD-ROM drive

7. Safety Instructions



Read the important information and operating instructions carefully and especially observe the safety information. If you do not follow the safety instructions and information on proper handling, we assume no liability for any resulting personal injury or damage to property. Such cases will invalidate the warranty/guarantee.

a) General

- The device is not a toy. Keep it out of the reach of children and pets.
- Do not leave packaging material lying around carelessly. This may become dangerous playing material for children.
- Protect the device from extreme temperatures, direct sunlight, strong jolts, high humidity, moisture, flammable gases, steam and solvents.
- Do not place the product under any mechanical stress.
- If it is no longer possible to operate the product safely, take it out of operation and protect it from any accidental use. Safe operation can no longer be guaranteed if the product:
 - is visibly damaged,
 - is no longer working properly,
 - has been stored for extended periods in poor ambient conditions or
 - has been subjected to any serious transport-related stresses.
- Please handle the product carefully. Jolts, impacts or a fall even from a low height can damage the product.
- Also observe the safety and operating instructions of any other devices which are connected to the product.
- Consult an expert when in doubt about the operation, safety or connection of the device.
- Maintenance, modifications and repairs must only be completed by a technician or an authorised repair centre.
- If you have questions which remain unanswered by the operating instructions, contact our technical support service or other technical personnel.
- Attention, LED light:
 - Do not look directly into the LED light!
 - Do not look into the beam directly or with optical instruments!
- In schools, training facilities, hobby or self-service workshops, handling of electrical devices must be monitored by trained personnel.
- When operating on commercial premises, the relevant accident prevention regulations of workers' compensation boards for electrical equipment must be observed.



b) Microscope

- Do not examine objects with temperatures outside the given operating temperature range of the product.
- Sudden temperature change may form dew inside the Microscope like entering a warm room in cold winter. Put it inside a handbag or plastic bag to slow down temperature changes.
- Do not point Microscope lens to the sun or strong light for a long time. Powerful light may damage the light-sensitive electronics.
- Do not force the card into the slot as this may damage the microscope and the MicroSD memory card.
- The base of the microscope may leave marks on sensitive surfaces.

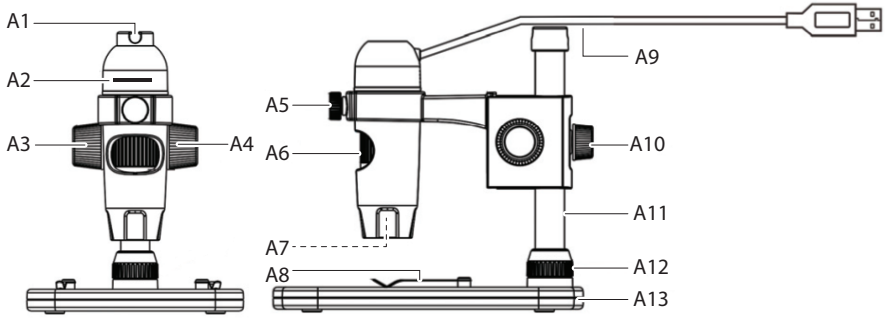
c) Cable

- When setting up the product, make sure that the cable is not pinched, kinked or damaged by sharp edges.
- Always lay the cables so that nobody can trip over or become entangled in them. This poses a risk of injury.

d) Protection Against Dust

- Dust and debris from the air can lead to deterioration of image quality. Keep the Microscope away from dusty environments.
- The opening of the camera lens should always be protected either with dust covers such. Suitable options include aluminium foil or plastic bags.
- If dark specks or similar in-focus artifacts are observed in digital images, and they are not in the specimen plane, their most likely cause is particulate contamination on the image sensor or an associated filter surface. The cameras always need to be handled with the utmost care and protected from dirt according to the manufacturer's recommendations.
- Before every critical use, check the front lens of the objective for dirt.

8. Operating Elements

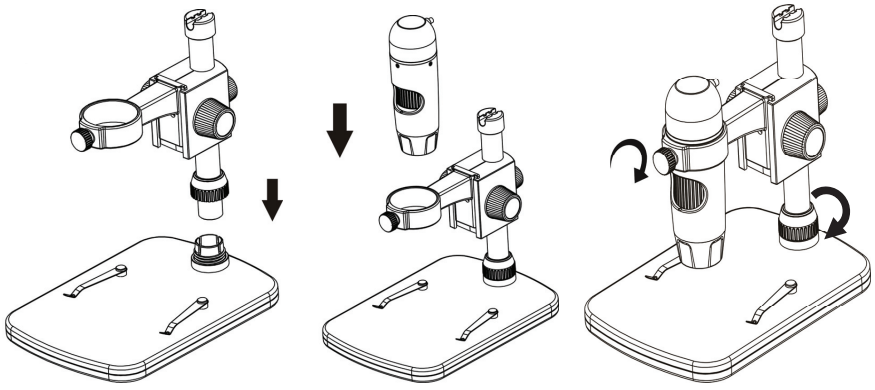


- A1 USB Cable guide
- A2 LED brightness adjuster
- A3 Coarse focus lock
- A4 Coarse focus dial
- A5 Microscope holder lock
- A6 Fine focus dial
- A7 LED light source / camera lens
- A8 Stage with stage clips
- A9 USB 2.0 Type-A cable
- A10 Arm height adjustment lock
- A11 Column
- A12 Column attachment screw
- A13 Base

9. Setting Up the Microscope



Gently take the microscope out of the packaging and place onto a stable flat surface. The base of the stand may leave marks on sensitive surfaces. Make sure the column (A11) is fully inserted and secured using the column attachment screw (A12).



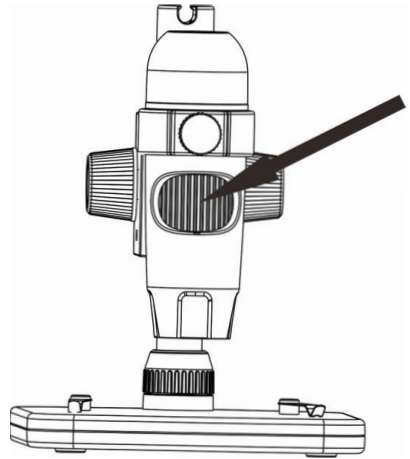
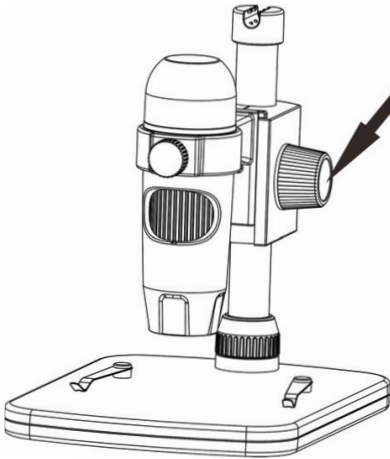
10. Focus the Microscope



Do not cover the microscope when it is in use.

- Place the object to be examined onto the stage (**A8**). If observing slides or similar, insert under the stage clips.
- While holding the coarse focus dial in place (**A4**), release the coarse focus lock (**A3**).
- Rotate the coarse focus dial (**A4**) to lower the lens towards the object.
- Adjust the fine focus dial (**A6**) to bring the image into sharp focus.
- Depending on the size of the object, you may need to adjust the arm height by releasing the arm height adjustment lock (**A10**), adjusting the position, then tightening it again.

→ It may take a few moments for the white balance to auto adjust and bring the image into focus. If there is too much reflection from the object, consider lowering the LED brightness (**A2**) or turning it off completely.



11. Connect Microscope to Computer

- Connect the microscope USB 2.0 cable (**A9**) to an available USB 2.0 port on your computer.
- Tidy up the loose cable by clipping it into the USB cable guide (**A1**).

12. Software Installation

a) Windows®

- Insert the installation disc into your computer DVD-ROM drive.
- Select **MicroCapture Plus** to install the software, then follow the on-screen instructions to complete the installation process.
- Run the software by clicking the **MicroCapture Plus** icon generated on the desktop after installation.

————> If needed change the display language e.g. **Options > Language > English**.

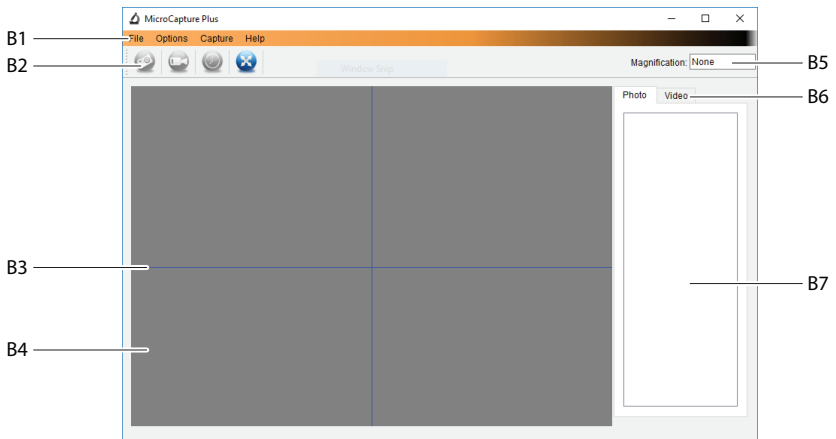
b) Mac OS

- Insert the installation disc into your computer DVD-ROM drive.
- Find the folder on the installation disc named **Mac**.
- Select the file **MicroCapture Plus.pkg** file.
- Follow the on screen instructions to complete the installation process.
- Run the software by clicking the **MicroCapture Plus** icon generated on the desktop after installation.

————> If needed change the display language e.g. **Options > Language > English**.

13. MicroCapture Plus Software

a) Overview



B1 Menu items

- **File > Photos or Videos Folder:** Captured images location.
- **Options > Resolution:** Change image capture resolution.
- **Options > Date /Time:** Show/hide the recorded date and time in photo or video.
- **Options > Language:** Change user interface language.
- **Options > XY Guide:** Show/hide guidelines.

B2 Shortcuts: Camera / Video / Timer / Full Screen.



Enter / exit full screen mode by double-clicking the preview area or selecting the full screen icon.

B3 X and Y axis guidelines.

B4 Image preview area.


B5 Magnification information.

B6 Photo / Video tab: Select a tab to view saved Photos or Videos.

B7 Saved images window (thumbnail view).


- Captured images / videos show up as thumbnails.
- If you hover the mouse over a thumbnail, the image will show in the preview area (**B4**).
- Right mouse click an image for further options such as **Open, Save as, Copy, Delete, Delete All**.

b) Take Photo

- Adjust the microscope so that the camera lens (**A7**) is close to and pointing at the object.
- Make sure the object to be examined is centered under the lens.
- While observing the image preview area (**B4**), bring the image into focus.
- To capture the image select the camera shortcut  icon, or press the snapshot button.
- Photos will be stored in **File > Photos Folder**.

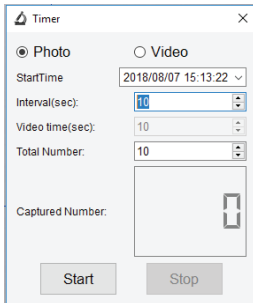
→ Captured images show as thumbnails in the saved images window (**B7**). If you hover the mouse over a thumbnail, the image will show in the preview window. Images are stored in the JPG format.


c) Record Videos

- Adjust the microscope so that the camera lens (**A7**) is close to and pointing at the object.
- Make sure the object to be examined is centered under the lens.
- While observing the image preview area (**B4**), bring the image into focus.
- To start recording click on the Video shortcut . The icon will flash to indicate recording has started.
- Click the flashing icon to stop recording.
- Videos will be stored in **File > Videos Folder**.

→ Captured videos show as thumbnails in the saved images window (**B7**). If you hover the mouse over a thumbnail, the image will show in the preview window. Videos are stored in the AVI format.

d) Photo and Video Timer



- You can set a custom start and stop timer for capturing photos or recording video.
- Select the Timer shortcut , then choose **Photo** or **Video**.
- Set your desired parameters.
- Select **Start**, to begin recording.


→ Recording will stop after the program has run through the parameters, or if you select **Stop** to end the timer.

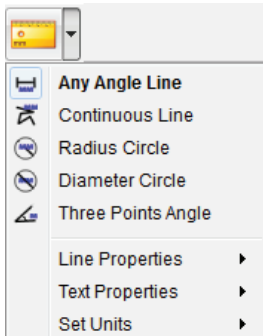
e) Image Measuring Tools



For measuring tools to be accurate, first calibrate your microscope. See section “Calibrating Microscope” for information about how to do this.




Double-click an image in the saved images window (B7) to enter the measurement interface, then select the measure  icon.

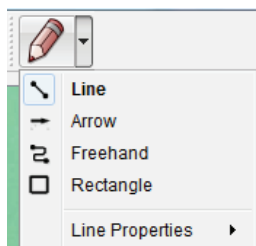


- **Any Angle Line Measurement.** Click and drag from one point to another.
- **Continuous Line Measurement.** Click and drag from one point to multiple points.
- **Radius Circle Measurement.** Click and drag to extend the radius.
- **Diameter Circle Measurement.** Click and drag to extend the diameter.
- **Three Points Angle Measurement.** Click and drag from one point to another, measure the angle, then click the mouse to release.

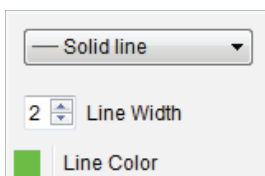
f) Draw and Text



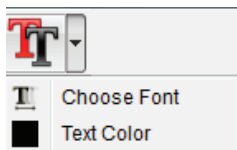
Double-click an image in the saved images window (B7) to enter the Image Markup / Comment interface, then select the draw  icon.




- A dropdown menu will show with various options.

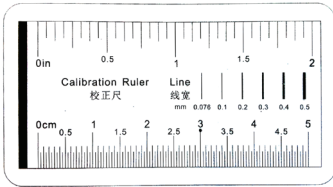


- **Line Properties** include **Line Width** and **Line Color**.

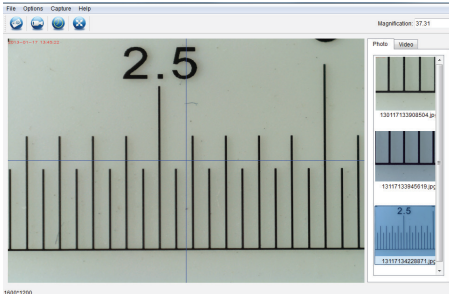


- Select the text  icon.
- A dropdown menu will show with various options such as font selection and text color.


14. Calibrating the Microscope

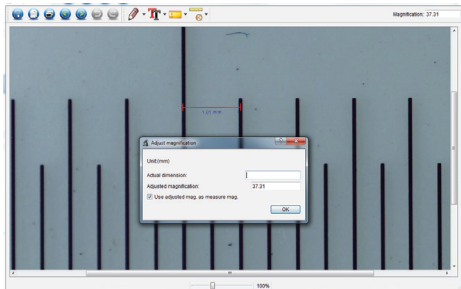


- Focus the microscope on the calibration ruler.
- Rotate the fine focus dial until the picture becomes sharp.



- Adjust the microscope position so the image is lined up square with the XY guides.

→ Double-click an image in the saved images window (B7) to enter the measurement interface, then select the calibration  icon.



- Click and drag to select start and end points across a known value e.g. 1 mm increment along the ruler.
- When the dialog box shows, enter the exact value of the measurement sample in the **Actual dimension** field. The software will calibrate the magnification.
- Select **OK** to confirm. The adjusted magnification value will show in the upper right corner.

15. High and Low Magnification

- High magnification (1.5 mm field of view): Turn the fine focus dial (A6) all the way to the right, then slowly dial back until the image comes into focus.
- Low magnification (6 mm field of view): Turn the fine focus dial (A6) all the way to the left, then slowly dial back until the image comes into focus.

→ After turning the fine focus dial (A6) all the way right or left, it will take a few seconds for the LED light balance to adjust.

16. Care and Cleaning

- Disconnect the product from your computer before each cleaning. If it is hot, wait for it to cool down.
- Do not use any aggressive cleaning agents, rubbing alcohol or other chemical solutions as they can cause damage to the housing and malfunctioning.
- The LED lights are not replaceable.
- Avoid touching the lens with any substance. Clean the lens periodically with low pressure compressed air.
- Clean the product with a dry, fibre-free cloth.

17. Disposal



Electronic devices are recyclable and must not be disposed of in the household waste. At the end of its service life, dispose of the product in accordance with applicable regulatory guidelines. You thus fulfill your statutory obligations and contribute to the protection of the environment.

18. Technical Data

Operating voltage	5 V/DC, 1 A (via USB 2.0)
Connection	USB 2.0 (Type A)
Image sensor.....	5 MP (true)
Video / still capture resolution.....	2592x1944, 2320x1744, 2048x1536, 1920x1080, 1280x1024 Pixel
Focus range.....	0 mm to 150 mm (manual focus)
Magnification	20x - 200 x
Image format	JPG
Video format	AVI
White balance.....	Automatic
Light Source	LED
Operating conditions.....	0 to +70 °C; 25 - 50 % relative humidity (non-condensing)
Storage conditions.....	-5 to +50 °C; 25 - 50 % relative humidity (non-condensing)
Supported operating systems.....	Windows® 7/8/10; Mac OS 10.12 or above
Dimensions camera (Ø x L).....	33 mm x 110 mm
Dimensions stand (L x W x H)	165 x 118 x 12 mm
Weight	1 kg

© Dies ist eine Publikation der Conrad Electronic SE, Klaus-Conrad-Str. 1, D-92240 Hirschau (www.conrad.com).

Alle Rechte einschließlich Übersetzung vorbehalten. Reproduktionen jeder Art, z. B. Fotokopie, Mikroverfilmung, oder die Erfassung in elektronischen Datenverarbeitungsanlagen, bedürfen der schriftlichen Genehmigung des Herausgebers. Nachdruck, auch auszugsweise, verboten. Die Publikation entspricht dem technischen Stand bei Drucklegung.

Copyright 2018 by Conrad Electronic SE.

© This is a publication by Conrad Electronic SE, Klaus-Conrad-Str. 1, D-92240 Hirschau (www.conrad.com).

All rights including translation reserved. Reproduction by any method, e.g. photocopy, microfilming, or the capture in electronic data processing systems require the prior written approval by the editor. Reprinting, also in part, is prohibited. This publication represent the technical status at the time of printing.

Copyright 2018 by Conrad Electronic SE.