

Wse leakage free rapid electrovalves 2/2

Wse elettrovalvole rapide a perfetta tenuta 2/2

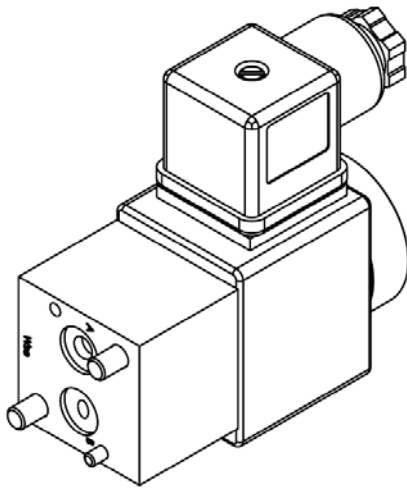


- directly controlled valve
- compact design
- short switching time
- no internal leakage
- pressure sealed oli-immersed solenoids for direct current
- easy service, solenoid can be changed without leakage while the valve is under system pressure
- solenoids can be rotated 360°

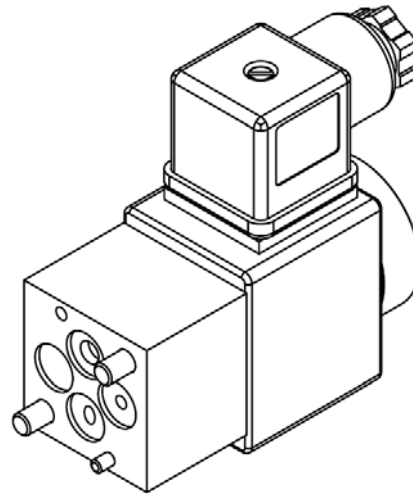
- valvola a spillo direttamente pilotata
- design compatto
- tempi di commutazione molto corti
- a perfetta tenuta
- solenoidi a corrente continua a bagno d'olio
- service facile, solenoide può essere sostituito senza perdite e mentre la valvola è in pressione
- solenoidi possono essere orientati a 360°

Technical Data – Dati Tecnici

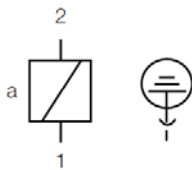
Wse 13/14



Wse 14.2
NG4 (ISO 4401)

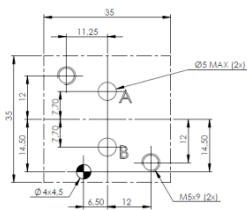


Electrical Connection – Collegamenti Elettrici

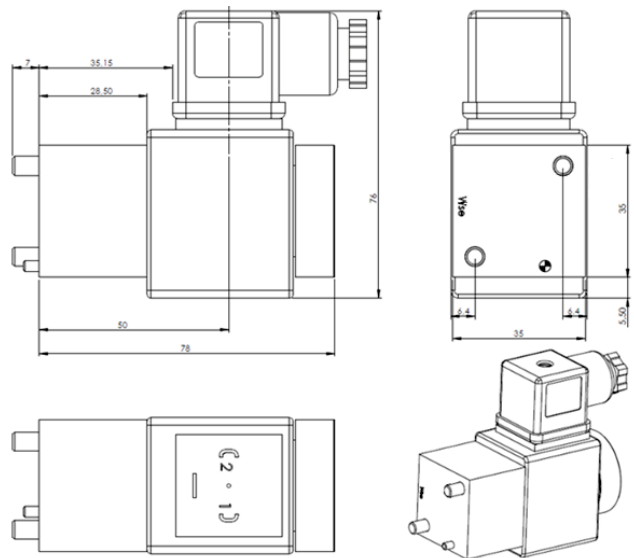
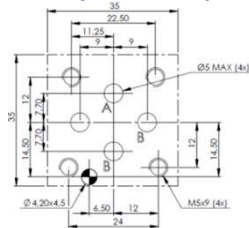


Port Connections Patterns - Interfaccia

Wse 13/14



Wse 14.2
NG4 (ISO 4401)



General information

Mounting screws (vit di montaggio):	N° M5 x 25 ISO 4762
Mounting direction (direzione di montaggio):	mountable in any direction (montabile in ogni direzione)
Ambient temperature:	-5 to +50 °C
Valve mass (peso valvola):	0.38 kg with solenoid (con solenoide)
Hydraulic oil temperature (temperatura olio):	-10 to(a) +70 °C
Viscosity range (intervallo di viscosità):	10 to(a) 300 mm ² /s
Max. flow (massima portata):	4 l/min max - see Flow vs ΔP chart (vedere grafico Portata vs ΔP)

Performances – Specifiche e curve

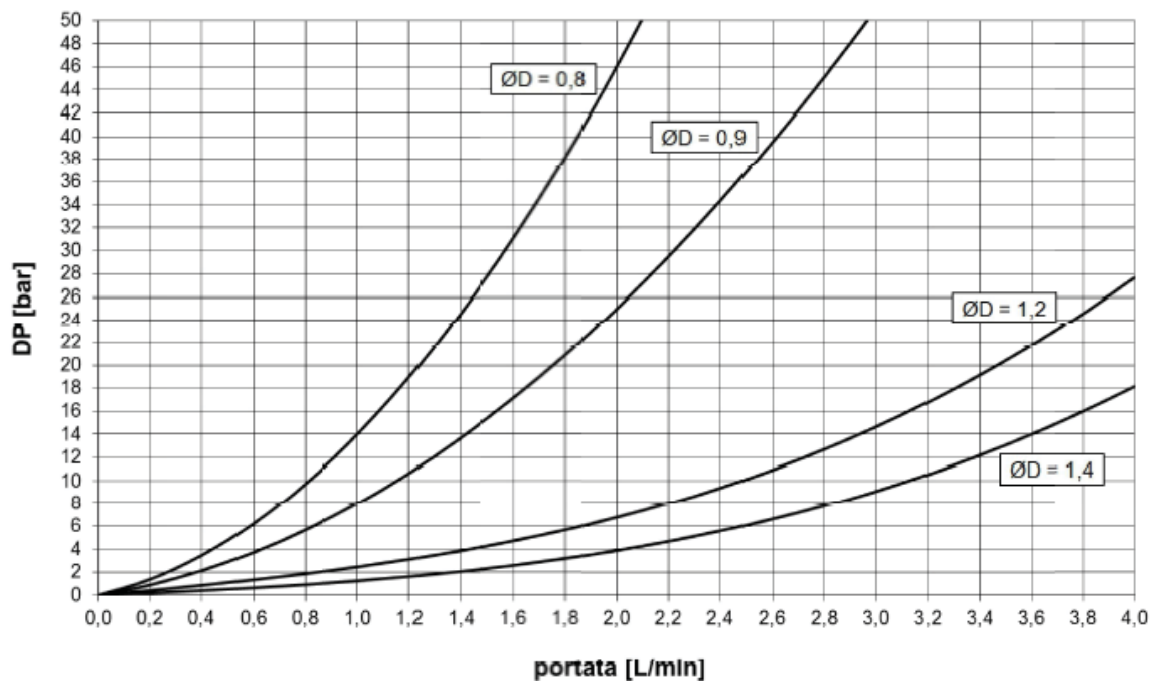
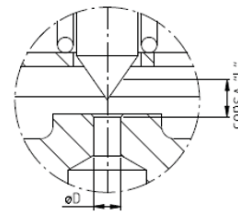
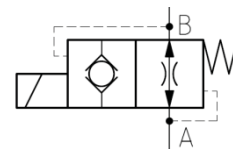
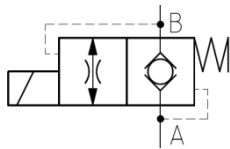
Wse 13

ØD	"L"	P MAX (bar)			TEMPO (ms)	
		[1]A →B	[2]A →B	B →A	ECCIT	DISECC
0.9	0.65	280	160	180	16	10
0.8	0.77	400	280	300		
1.2	0.86	140	80	100		
* 0.9	0.65	180	50	320		
1.4	1	80	30	110		

Wse 14

ØD	"L"	P MAX (bar)			TEMPO (ms)	
		[1]A →B	[2]A →B	B →A	ECCIT	DISECC
0.9	1.2	300	220	20	20	5
0.8	1.3	400	280	30		
1.2	1.4	200	140	14		
1.4	1.55	100	80	10		

[1] BOBINA A TEMPERATURA 60°C
 [2] BOBINA A TEMPERATURA >100°C



Type Code – Codice Tipo

W s e 1 4 . 2 - 4 R - 1497 B 024 / 0 H

Attacco DIN 43650

24V DC

Solenoide singolo effetto

ØD:

1452 = Ø0,9mm

1497 = Ø0,8mm

1485 = Ø1,2mm

1504 = Ø0,9mm solo Wse13 con molla più forte*

1543 = Ø1,4mm

Taglia nominale (4) e montaggio verticale (R)

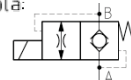
Interfaccia

□=(vuoto) se interfaccia Wse standard

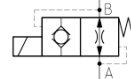
2= interfaccia NG4 ISO 4401

Tipo valvola:

Wse13



Wse14



W s e 1 4 . 2 - 4 R - 1497 B 024 / 0 H

Plug DIN 43650

24V DC

Single acting solenoid

ØD:

1452 = Ø0,9mm

1497 = Ø0,8mm

1485 = Ø1,2mm

1504 = Ø0,9mm only Wse13 with stronger spring*

1543 = Ø1,4mm

Nominal size (4) vertical design (R)

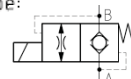
Port connection pattern

□=(empty) Wse standard interface

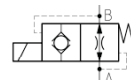
2= NG4 ISO 4401 interface

Valve type:

Wse13



Wse14



Voith Turbo H+L Milan address:

Viale Faenza 10

20142 Milano – Italy

Phone +39 028917901

Fax +39 0289179035

ordini@hydronaut.it

hydronaut

VOITH
Engineered Reliability