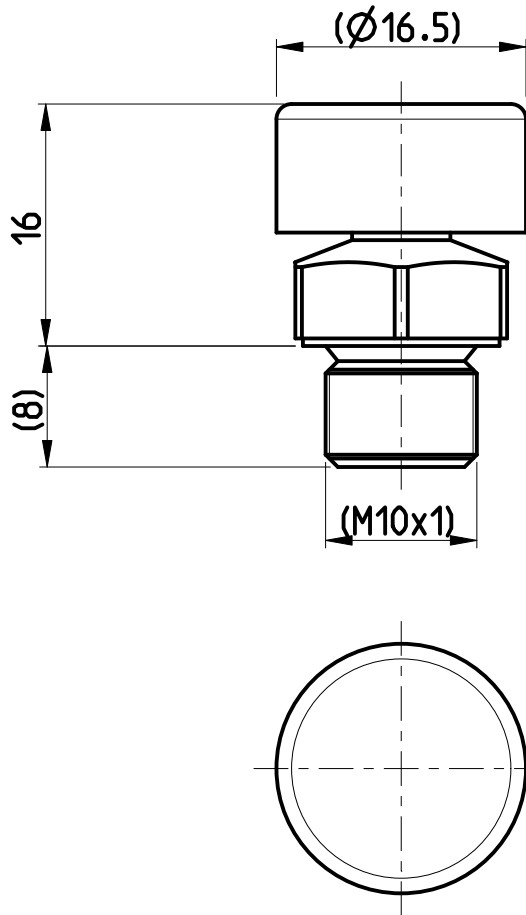


ATTENZIONE MODELLO C.A.D. - ogni modifica deve essere eseguita direttamente sul modello C.A.D. originale  
 WARNING C.A.D. MODEL - every change must be done directly on the original C.A.D. model



**TAPPO PER SFIATO**  
 TIPO: TSSOM CON FILETTO METRICO M10x1  
 FORNITORE: MINTOR O EQUIVALENTE

**OIL BREATHER PLUG**  
 TYPE: TSSOM M10x1 (METRIC THREAD)  
 SUPPLIER: MINTOR OR EQUIVALENT

MATERIALE / MATERIAL			TOLLERANZE GENERALI GENERAL TOLERANCES	
			<b>ISO 2768-</b>	
TRATTAMENTO / TREATMENT	PROTEZIONE / PROTECTION	VERNICIATURA / PAINTING	SMUSSI NON QUOTATI NOT DIMENSIONED CHAMFER	RAGGI NON QUOTATI NOT DIMENSIONED RADIUS
			<b>0.3x45°</b>	<b>0.3</b>

N° REV. REV.NUM.	NUMERO ORDINE DI MODIFICA CHANGE ORDER NUMBER	DESCRIZIONE REVISIONE REVISION DESCRIPTION	DATA REVISIONE REVISION DATE
0		<b>PRIMA EMISSIONE</b> <i>FIRST ISSUE</i>	<b>11-06-2014</b>

DISEGNATO DA PREPARED BY	CONTROLLATO DA CHECKED BY	APPROVATO DA APPROVED BY	<b>TAPPO DI SFIATO</b> <b>HITFACT 2 - 120 mm</b> <b>OIL BREATHER PLUG</b> <b>HITFACT 2 - 120 mm</b>	PESO (kg) WEIGHT (kg)	FORMATO DIS. DWG. SIZE
E.QUARTIERI	P.ARRIGHI	A.CHIAPPINI		<b>0.04</b>	A4
STATO DEL DOCUMENTO DOCUMENT STATUS				SCALA SCALE	
RILASCIATO ISSUED				<b>2:1</b>	



CL.MERC.G. G.COMM.CL.	LIV. CRIT. CRIT. LEV.	CAGE CODE	NUMERO DISEGNO / DRAWING NUMBER	REVISIONE REVISION	FOGLIO/FOGLI SHEET/SHEETS
V	3	A0199	1910-27-240	0	1/1

Documento non pubblicato. Copyright OTO MELARA S.p.A. Tutti i diritti riservati.  
 Unpublished document. Copyright OTO MELARA S.p.A. All rights reserved.