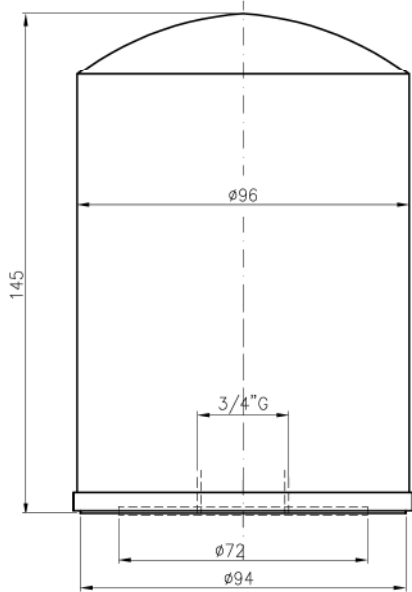


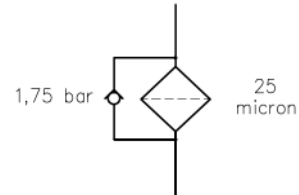
COMPONENTS FOR RETURNFILTER APPLICATION
ZUBEHÖR FUER RUCKFLUSSFILTER



Spin-on filter cartridge with by-pass 1,75 bar. / Ruckflussfilter und Ablasseventil
 Filtration 25 micron, Max flow: 60 l/min, Max pressure: 10 bar
 Filt.25 micron, Max Durchfluss: 60 l/min, Max Durchfluss: 10 bar



SOFIMA



Ordering code:

Bestell-Code:

AF R 1 1

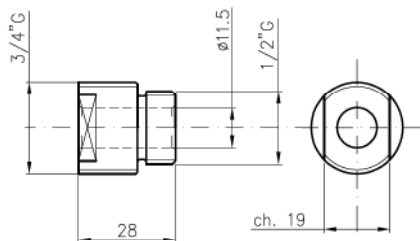
EUROFLUID
 version with filter AF
 Ausführung mit Filter

Spin-on filter = R
 + By-pass

Max flow 60 l/min = 1
 Max Durchfluss 60 l/min

filtration 25 micron = 1

Hose 1/2" G - 3/4" G for spin-on filter cartridge
 Nipple 1/2" G - 3/4" G fuer spin-on filter vorgebohrt



Ordering code: Bestell-Code:

AF A 12/34

EUROFLUID
 version with filter = AF
 Ausführung mit filter

Hose / Nipple = A

version with/mit 1/2" G - 3/4" G - 12/34

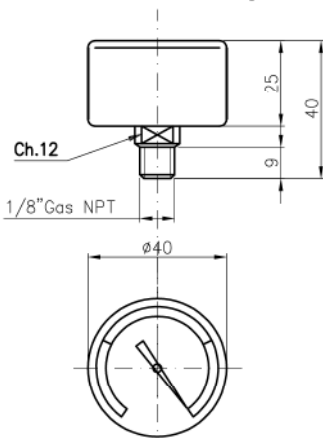
Pressure gauge ø40. Material: Casing in ABS. Plexiglass windows.

Weight: 0,07 Kg. Precision class: 2.5

Manometer ø40. Material: Gehäuse aus ABS. Plexiglas

Gewicht: 0,07 Kg. Genauigkeit: Kl 2.5

ITALMANOMETRI



Ordering code:

Bestell-Code:

AM F Z *

EUROFLUID
 Pressure gauge = AM
 Manometer

Type of fastening = F
 Ansatz Typ

Diameter / 40 mm = Z
 Durchmesser

range/Messbereich

01 = 0-6 bar
 with color sector
 mit Farbsektoren

02 = 0-6 bar

03 = 0-12 bar

ACCESSORIES - ZUBEHÖR
 SUBPLATES OF DIFFERENT TYPE
 ANDERSARTIGE GRUNDPLATTEN