

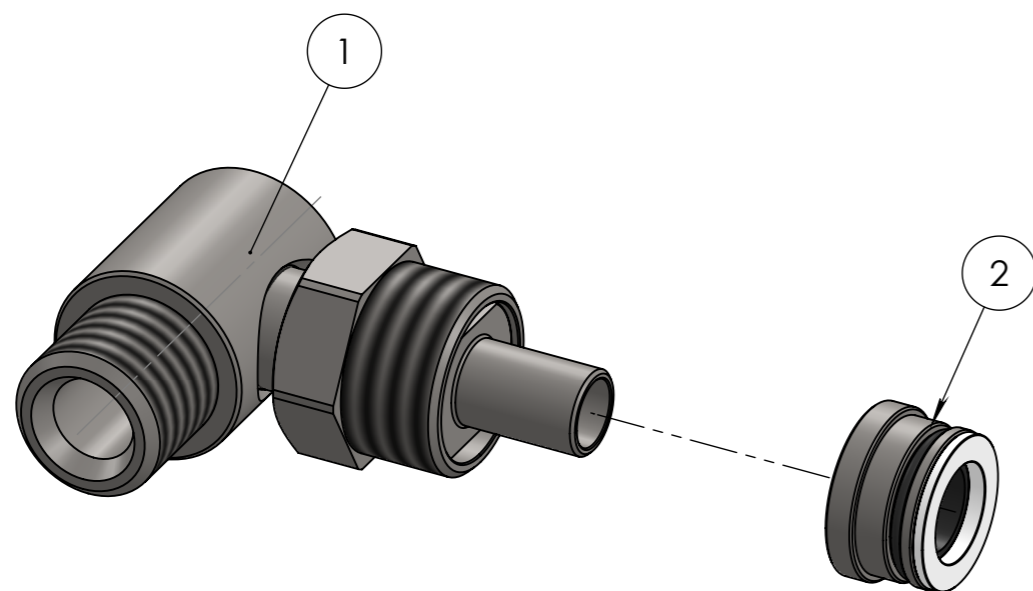
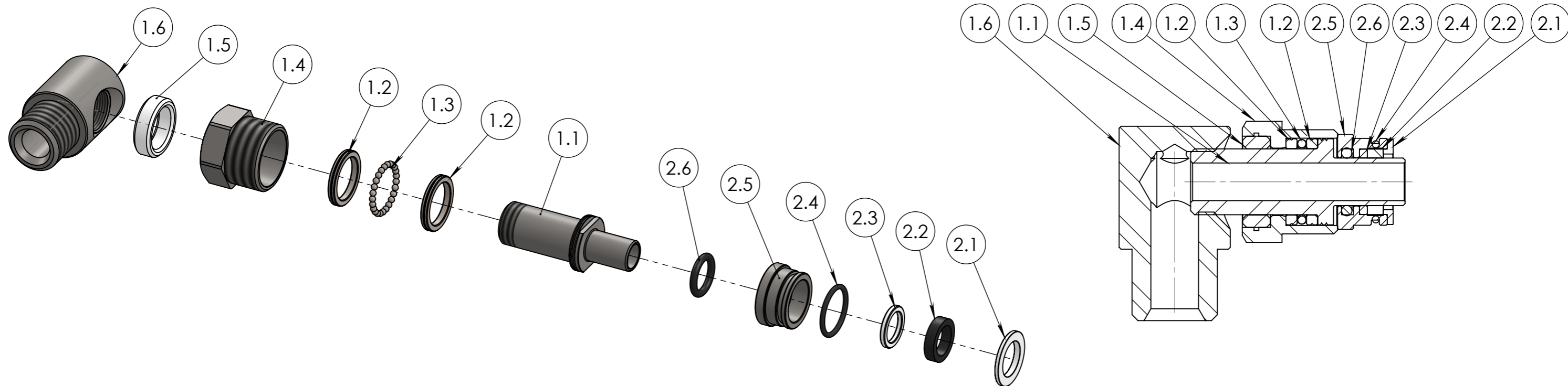


| Num. articolo | CODICE | TITOLO                                  | QUANTITA' |
|---------------|--------|---|-----------|
| 1             | 809968 | PREMONTATO GIUNTO 1/2"G AISI303 200 BAR | 1         |
| 2             | 9932   | KIT GUARNIZIONI 1/2"G AISI303 200 BAR   | 1         |

| Tolleranza generale: <b>fine</b><br>Smussi e raccordi non quotati: 0.3<br>n e lunghezze < 0.5 fare rif. a dimensione da 0.5 a 6  |       | Scostamento limite per campi di dimensioni fondamentali                             |                      |                        |                         |                          |                    |                       |           |                          |                         |                          | Disegnato<br>F.P.         |   |               |  |
|--|-------|---|----------------------|------------------------|-------------------------|--------------------------|--------------------|-----------------------|-----------|--------------------------|-------------------------|--------------------------|---------------------------|---|---------------|--|
| Classe di tolleranza   |       | Dimensioni lineari  |                      |                        |                         |                          | Smussi, raccordi   |                       |           |                          | Dimensioni angolari     |                          |                           |   | Visto<br>R.Z. |  |
|  |       | da 0.5<br>fino a 6  | oltre 6<br>fino a 30 | oltre 30<br>fino a 120 | oltre 120<br>fino a 400 | oltre 400<br>fino a 1000 | da 0.5<br>fino a 3 | oltre 3<br>fino a 6   | oltre a 6 | fino a 10°               | oltre 10°<br>fino a 50° | oltre 50°<br>fino a 120° | oltre 120°<br>fino a 360° | Approvato<br>F.R.   |               |  |
| ISO 2768-f   | fine  | ±0.05   | ±0.1                 | ±0.15                  | ±0.2                    | ±0.3                     | ±0.2               | ±0.5                  | ±1        | ±1°                      | ±0°30'                  | ±0°20'                   | ±0°10'                    | Peso<br>269.32 g  |               |  |
| ISO 2768-m   | media | ±0.1  | ±0.2                 | ±0.3                   | ±0.5                    | ±0.8                     |                    |                       |           |                          |                         |                          |                           | Data<br>12/02/2016  |               |  |
| <br><b>FLEXBIMEC</b><br>Albinea (RE) - ITALIA |       | Titolo GIUNTO GIREVOLE AISI 303 1/2" Ø 10 200 BAR<br>GRUPPO RICAMBI PER AVVOLGITUBO |                      |                        |                         |                          |                    | Durezza<br>Resistenza |           | Indice di revisione<br>0 |                         | Foglio n° di<br>3 di 6   |                           | Scala<br>2:1<br> |               |  |

**FLEXBIMEC** si riserva la proprietà di questo disegno e ne vieta la riproduzione e la divulgazione a terzi a norma di legge



| Num. articolo | CODICE        | TITOLO   | MATERIALE                 | Quantità |
|---------------|---------------|--|---------------------------|----------|
| <b>1</b>      | <b>809968</b> | <b>PREMONTATO GIUNTO 1/2"G AISI303 200 BAR</b> |                           | <b>1</b> |
| 1.1           | 990039        | PERNO INTERNO GIUNTO LATERALE Ø 10 INOX 303    | (AISI 303) UNI EN 10088-3 | 1        |
| 1.2           | 991133        | ANELLO PER SFERE                               | AISI 420C                 | 2        |
| 1.3           | 990034        | SFERA 3/32"                                    | AISI 440                  | 25       |
| 1.4           | 991110        | TAPPO INOX                                     | AISI 303                  | 1        |
| 1.5           | 991103        | BOCCOLA DI GUIDA PER GIUNTO IN ARNITE          | ARNITE                    | 1        |
| 1.6           | 991131        | CORPO GIUNTO LATERALE AISI 1/2"G               | AISI 303                  | 1        |
| <b>2</b>      | <b>9932</b>   | <b>KIT GUARNIZIONI 1/2"G AISI303 200 BAR</b>   |                           | <b>1</b> |
| 2.1           | 991112        | ANELLO DI FERMO PER GUARNIZIONE PERNO 10       | ARNITE                    | 1        |
| 2.2           | 991113        | GUARNIZIONE A LABBRO 17X12X4 EPDM              | EPDM                      | 1        |
| 2.3           | 991104        | ANELLO DI GUIDA PER GIUNTO IN ARNITE           | ARNITE                    | 1        |
| 2.4           | 991109        | OR 2068 Ø 17.17x1.78 VITON70                   | VITON                     | 1        |
| 2.5           | 991111        | BOCCOLA CONTENIMENTO TENUTE D.10               | AISI 303                  | 1        |
| 2.6           | 065506-V      | OR 115 Ø 11,91x2,62 VITON 70                   | VITON                     | 1        |

|   |       |   |                      |                        |                         |                          |                               |                     |           |                               |                         |                          |                           |                                 |  |
|---|-------|---|----------------------|------------------------|-------------------------|--------------------------|-------------------------------|---------------------|-----------|-------------------------------|-------------------------|--------------------------|---------------------------|---------------------------------|--|
| Tolleranza generale: <b>fine</b><br>Smussi e raccordi non quotati: 0.3<br>n e lunghezze < 0.5 fare rif. a dimensione da 0.5 a 6 |       | Scostamento limite per campi di dimensioni fondamentali |                      |                        |                         |                          |                               |                     |           |                               |                         | Disegnato<br><b>F.P.</b> |                           |                                 |  |
| Classe di tolleranza  |       | Dimensioni lineari                                      |                      |                        |                         |                          | Smussi, raccordi              |                     |           | Dimensioni angolari           |                         |                          |                           | Visto<br><b>R.Z.</b>            |  |
| ISO 2768-f  | fine  | da 0.5<br>fino a 6                                      | oltre 6<br>fino a 30 | oltre 30<br>fino a 120 | oltre 120<br>fino a 400 | oltre 400<br>fino a 1000 | da 0.5<br>fino a 3            | oltre 3<br>fino a 6 | oltre a 6 | fino a 10°                    | oltre 10°<br>fino a 50° | oltre 50°<br>fino a 120° | oltre 120°<br>fino a 360° | Approvato<br><b>F.R.</b>        |  |
| ISO 2768-m  | media | ±0.05   | ±0.1                 | ±0.15                  | ±0.2                    | ±0.3                     | ±0.2                          | ±0.5                | ±1        | ±1°                           | ±0°30'                  | ±0°20'                   | ±0°10'                    | Peso<br><b>269.32 g</b>         |  |
| Titolo GIUNTO GIREVOLE AISI 303 1/2" Ø 10 200 BAR   |       |   |                      |                        |                         |                          | Codice Disegno<br><b>9963</b> |                     |           | Data<br><b>12/02/2016</b>     |                         |                          |                           |                                 |  |
| Gruppo RICAMBI PER AVVOLGITUBO  |       |   |                      |                        |                         |                          | Durezza                       |                     |           | Resistenza                    |                         |                          |                           | Indice di revisione<br><b>0</b> |  |
| Materiale AISI 303  |       |   |                      |                        |                         |                          | Trattamento superficiale      |                     |           | Foglio n° di<br><b>4 di 6</b> |                         |                          |                           | Scala<br><b>2:1</b>             |  |
| Trattamento termico   |       |   |                      |                        |                         |                          |                               |                     |           |                               |                         |                          |                           |                                 |  |

**MATERIALE: AISI303**

ESENTE DA BAVE E AMMACCATURE  
QUOTE E RUGOSITA' FANNO RIFERIMENTO AL COMPONENTE FINITO

**FLEXBIMEC**  
Albinea (RE) - ITALIA



FLEXBIMEC S.r.l. si riserva la proprietà di questo disegno e ne vieta la riproduzione e la divulgazione a terzi a norma di legge