

## Schwimmerschalter Baureihe RL

### Ausführungen und Aufbau

Die stabilen, kompakten Schwimmerschalter sind in unterschiedlichen Ausführungen erhältlich.

#### Ein Schwimmer: RL-G1

- RL-G1-1" BSP mit Gewindeanschluss
- RL-G1-F3 mit Flanschanschluss

#### Zwei Schwimmer: RL-G2

- RL-G2-1 1/4" BSP mit Gewindeanschluss
- RL-G2-F3 mit Flanschanschluss

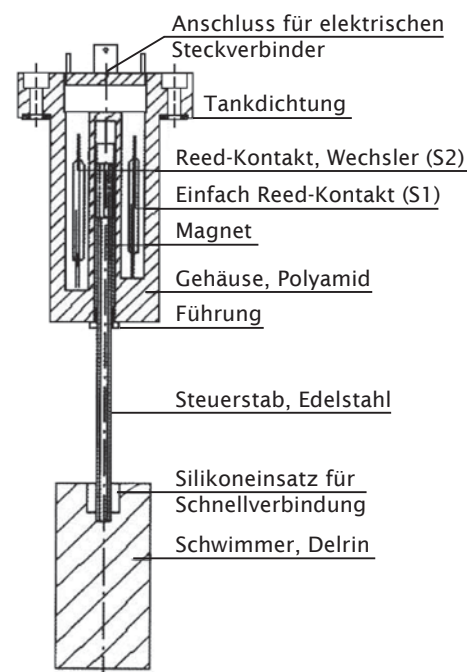
Der störungsunempfindliche Reed-Schalter und der Magnet befinden sich in einem vollständig geschlossenen Gehäuse. Somit besteht kein elektrischer Kontakt zur Flüssigkeit.

Der Schaltpunkt sowie die Kontakte (Einfach- oder Wechslerkontakt) sind frei wählbar. Die Länge des Steuerstabs kann ohne Spezialwerkzeug nach Bedarf gekürzt werden. (Maßtabelle Seite 5/6).



### Technische Daten

<b>Gewindeanschluss</b>	1" BSP (RL-G1); 1 1/4" BSP (RL-G2)
<b>Flanschanschluss</b>	Komplett mit Dichtung und drei Schrauben M4 (RL-G1, RL-G2)
<b>Werkstoff Gehäuse</b>	Glasfaser verstärktes Polyamid
<b>Werkstoff Steuerstab</b>	Edelstahl
<b>Werkstoff Schwimmer</b>	Delrin mit Silikoneinsatz
<b>Stablänge</b>	Minimumkontrolle 500 mm / 1000 mm
<b>Max. zulässige Temperatur</b>	-20° bis +100° C
<b>Elektroanschluss</b>	Mit Steckverbinder gemäß EN 175 301-803 Bauform A (außer S2-S2)
<b>Schutzart</b>	IP 65
<b>Fluidverträglichkeit</b>	Mineralöl, synthetische Öle Wasser-Öl-Emulsionen, Wasserglykole Andere Fluide auf Anfrage



### Elektrische Daten

Typ	Max. Schaltstrom	Max. Schaltleistung bei Gleichstrom	Max. Schaltleistung bei Wechselstrom	Max. Spannung
S1/S1A	3 A	100 W	100 VA	220 V
S2	1 A	30 W	30 VA	250 V

Daten und Abmessungen entsprechen der Ausführung zum Zeitpunkt der Drucklegung.



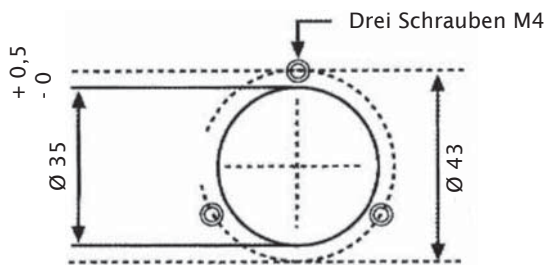
## Schwimmerschalter RL-G1

### Schwimmerschalter RL-G1

#### Ausführung mit einem Schwimmer

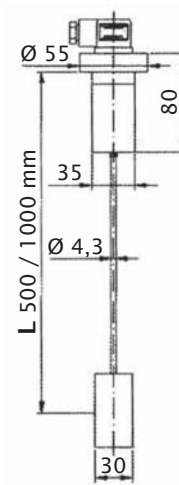
- Optional als verstärkte Ausführung "R" für Anlagen mit turbulenter Strömung
- Elektrischer Anschluss mit Stecker gemäß EN 175 301-803 Bauform A
- Tankbefestigung mit 1" BSP oder Flansch
- Steuerstab kann beliebig gekürzt werden

**Tankanschluss**  
RL-G1-F3, RL-G2-F3

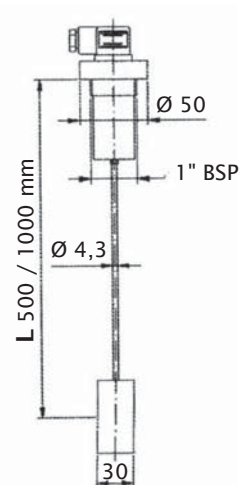


Alle Angaben in mm

**Flanschanschluss**  
RL-G1-F3

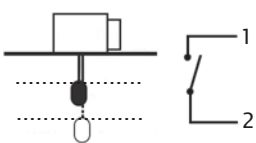


**Gewindeanschluss**  
RL-G1-1"



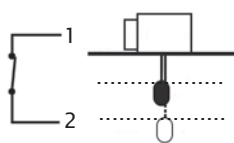
### Elektrische Schaltschemata und Schaltkontakte RL-G1

**S1**



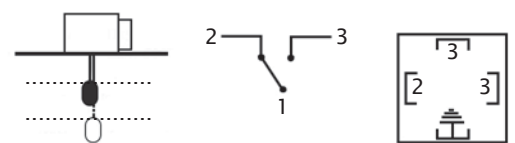
Sinkendes Ölniveau  
schließt Kontakt

**S1A**



Sinkendes Ölniveau  
öffnet Kontakt

**S2**



Sinkendes Ölniveau schließt Kontakt 1-3  
und öffnet Kontakt 1-2

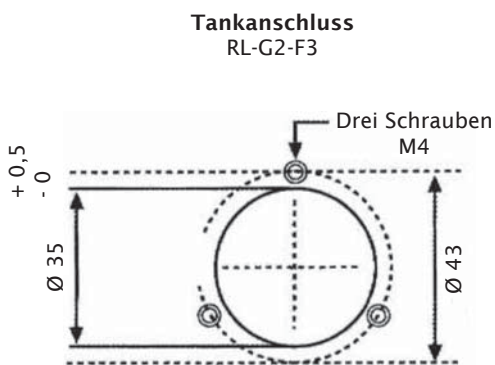


# Schwimmerschalter Baureihe RL\_G2

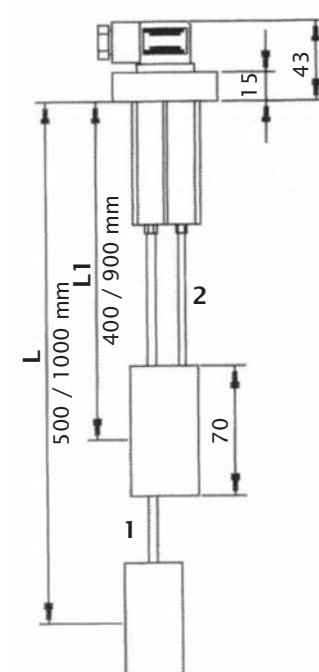
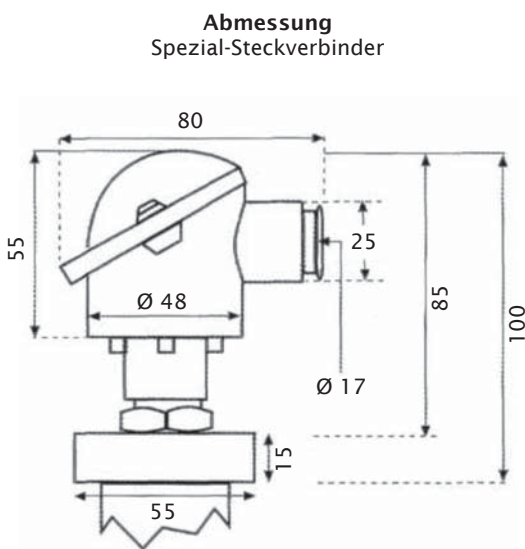
## Schwimmerschalter RL-G2

### Ausführung mit zwei Schwimmer

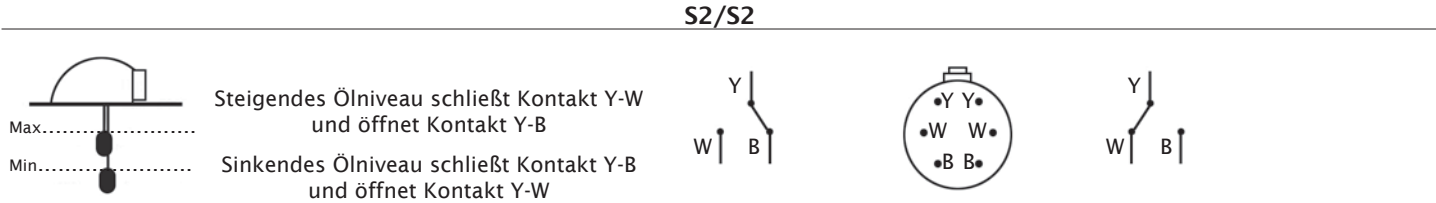
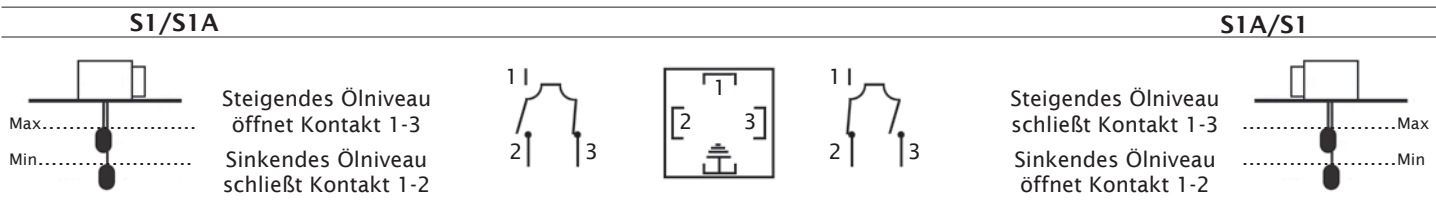
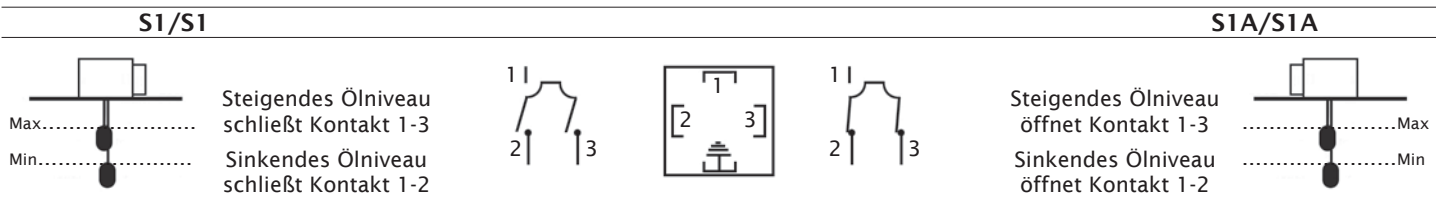
- Optional als verstärkte Ausführung "R" für Anlagen mit turbulenter Strömung
- Elektrischer Anschluss mit Stecker nach DIN 43650 (außer S2-S2)
- Tankbefestigung mit 1" BSP oder Flansch
- Ausführung mit zwei Steuerstäben, beliebig kürzbar
- Jeder Stab aktiviert einen separaten Kontakt
- Jeder Schalter ist in Ausführung S1, S1A und S2 erhältlich
- Elektrischer Anschluss für Version RL-G2-S2-S2 mit Spezial-Steckverbinder



Alle Angaben in mm



## Elektrische Schaltschemata und Schaltkontakte RL-G2





## Schwimmerschalter RL-G1, RL-G2

### Bestellschlüssel

**RL-G2 - R - F3 - S1A - S1 - 500**

**1 Baureihe**

RL-G1 = Ein Schwimmer  
RL-G2 = Zwei Schwimmer

**2 Ausführung**

N = Standard  
R = Verstärkt - für turbulente Strömung

**3 Befestigung**

F3 = Flansch mit drei Schrauben M4 (RL-G1, RL-G2)  
1 = 1" BSP-Gewinde (RL-G1)  
1<sup>1</sup>/<sub>4</sub> = 1<sup>1</sup>/<sub>4</sub>" BSP-Gewinde (RL-G2)

**4 Unterer Schaltkontakt**

S1 = Einfachkontakt  
S1A = Einfachkontakt  
S2 = Wechsler

**5 Oberer Schaltkontakt (nur RL-G2)**

S1 = Einfachkontakt  
S1A = Einfachkontakt  
S2 = Wechsler

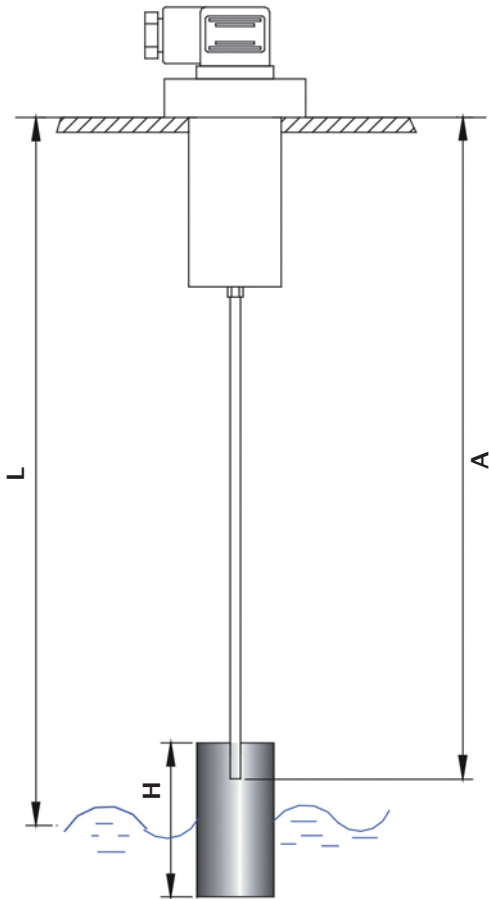
**6 Stablänge für Minimumkontrolle**

500 = 500 mm  
1000 = 1000 mm

# Schwimmerschalter mit einem Schwimmer



## Einkürzen des Steuerstabs



### Schwimmerlängen

H = 60 mm für Originallänge; L = 500 mm

H = 90 mm für Originallänge; L = 1000 mm

### Anleitung 1: Einkürzen der Standardversion N

1. Ziehen Sie den Schwimmer vom Steuerstab.
2. Ziehen Sie den Steuerstab bis zum Anschlag aus dem Schwimmerschaltergehäuse.
3. Kürzen Sie den Steuerstab gemäß nebenstehender Tabelle auf das angegebene Maß A.
4. Befestigen Sie den Schwimmer durch Aufdrücken wieder am Steuerstab - der Schwimmerschalter ist einbaufertig.

### Anleitung 2: Einkürzen der verstärkten Version R

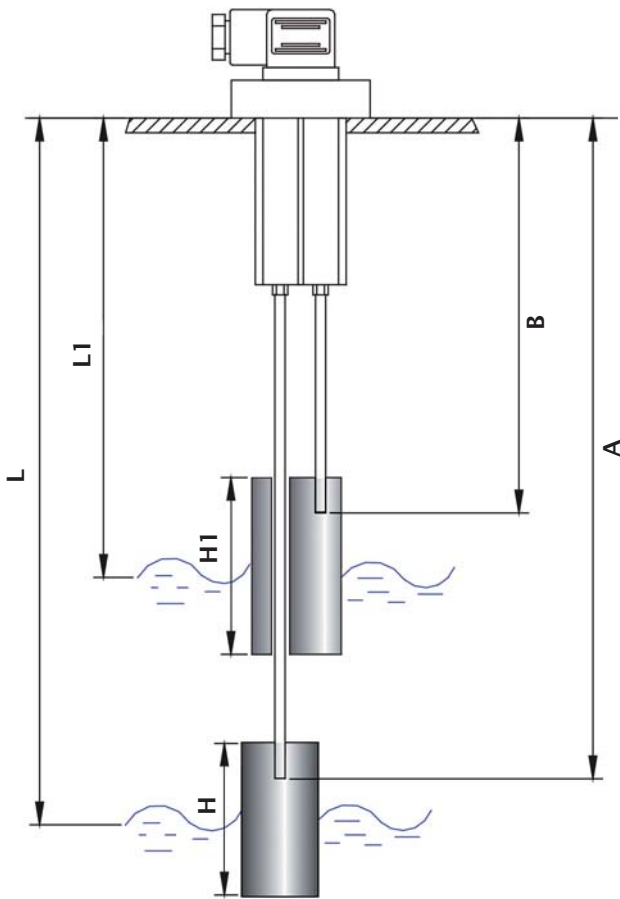
1. Lösen Sie zuerst das Verstärkungsrohr durch Linksdrehung.
2. Kürzen Sie danach den Steuerstab gemäß Anleitung 1. Das Verstärkungsrohr muss 55 mm kürzer abgelängt werden als der Steuerstab.

Gewünschter Schaltpunkt L (mm)	Steuerstabmaß für min. Niveau A (mm)
120	116
140	137
160	158
180	179
200	200
220	221
240	242
260	263
280	284
300	305
320	326
340	347
360	368
380	389
400	410
420	431
440	452
460	473
480	494
500	515
520	511
540	532
560	553
580	574
600	595
620	616
640	637
660	658
680	679
700	700
720	721
740	742
760	763
780	784
800	805
820	826
840	847
860	868
880	889
900	910
920	931
940	952
960	973
980	994
1000	1015



## Einkürzen des Steuerstabs

### Schwimmerschalter mit zwei Schwimmer



Gewünschter Schaltpunkt L (mm)	Steuerstabmaß für min. Niveau A (mm)	Gewünschter Schaltpunkt L1 (mm)	Steuerstabmaß für max. Niveau B (mm)
220	221	120	131
240	242	140	152
260	263	160	173
280	284	180	194
300	305	200	215
320	326	220	236
340	347	240	257
360	368	260	278
380	389	280	299
400	410	300	320
420	431	320	341
440	452	340	362
460	473	360	383
480	494	380	404
500	515	400	425
520	511	420	421
540	532	440	442
560	553	460	463
580	574	480	484
600	595	500	505
620	616	520	526
640	637	540	547
660	658	560	568
680	679	580	589
700	700	600	610
720	721	620	631
740	742	640	652
760	763	660	673
780	784	680	694
800	805	700	715
820	826	720	736
840	847	740	757
860	868	760	778
880	889	780	799
900	910	800	820
920	931	820	841
940	952	840	862
960	973	860	883
980	994	880	904
1000	1015	900	925

#### Schwimmerlängen

H1 = 100 mm für Originallänge  
L = 500 u. 1000 mm

H = 60 mm für Originallänge  
L = 500 mm

H = 90 mm für Originallänge  
L = 1000 mm

#### Festmaße

L - L1 = 100 mm

A - B = 90 mm

#### Anleitung 1: Einkürzen der Standardversion N

1. Ziehen Sie beide Schwimmer vom Steuerstab.
2. Ziehen Sie die Steuerstäbe bis zum Anschlag aus dem Schwimmerschaltergehäuse.
3. Kürzen Sie den Min.-Steuerstab auf Maß A und den Max.-Steuerstab auf Maß B gemäß obiger Tabelle.
4. Befestigen Sie die Schwimmer durch Aufdrücken wieder an den Steuerstäben - der Schwimmerschalter ist einbaufertig.

#### Anleitung 2: Einkürzen der verstärkten Version R

1. Lösen Sie zuerst die Verstärkungsrohre durch Linksdrehung.
  2. Kürzen Sie danach den Steuerstab gemäß Anleitung 1.
- Die Verstärkungsrohre müssen 55 mm kürzer abgelängt werden als die Steuerstäbe.